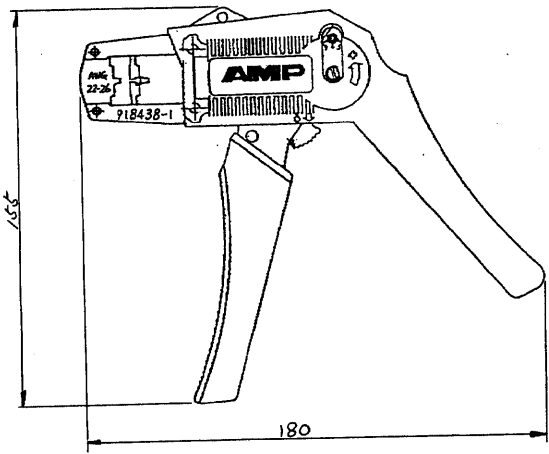


三角法 (THIRD ANGLE PROJECTION)



- |                                  |  |
|----------------------------------|--|
| 1. 工具型番 : 918438-1               | 1. Tool P/N : 918438-1                                     |
| 2. 適用端子 : 175161-1<br>CT リセコンタクト | 2. Applicable terminal : 175161-1<br>CT Receptacle contact |
| 3. 取扱説明書番号 : IS-605J             | 3. Instruction manual No. : IS-605J                        |
| 4. 重量 : 約 430g                   | 4. Weight : Approx. 430g                                   |

寸法 : H. DIMENSIONS IN MM. DO NOT SCALE PRINT

		<b>AMP</b>   日本エーエムピー株式会社 TOKYO, JAPAN	
品名 (NAME) CT リセコンタクト用ピストルグリップハンドツール (PISTOL GRIP HAND TOOL FOR CT RECEPTACLE CONTACT)		規格 (SPEC.) B J	品番 (NO.) 918438
材料 (MATERIAL)	色 (COLOR)	寸法 (DIMENSIONS)	単位 (UNIT)
製造 (MANUFACTURE)	検査 (INSPECTION)	スケール (SCALE)	単位 (UNIT)
0 RELEASED	DR. K. KAWAKURA	REV. 0	SHEET 1 of 1
LTR. 変更 (REVISION RECORD)	DR. CHK. DATE	APP. 2 MAY 82	(CUSTOMER DRAWING) 参考図面

AMP-J 030-2  
REV. 8/83