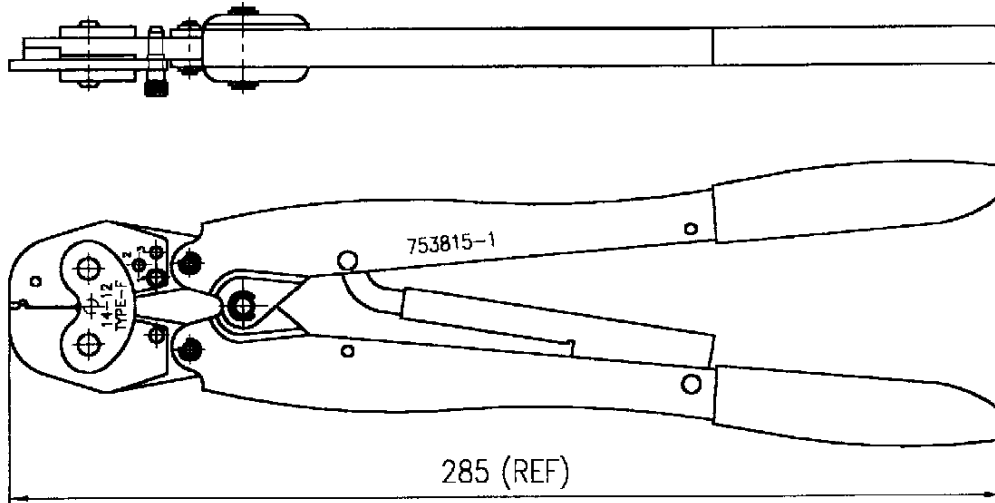


部号 (NUMBER)
753815-1



| CRIMP SYMBOL | TERMINAL NO | | WIRE SIZE (mm ²) | INSUL SIZE (mm) | TERMINAL C/H(mm) | | TERMINAL SPEC | IS NO. |
|--------------|-------------|----------|------------------------------|-----------------|------------------|-----|---------------|--------------|
| | STRIP | L.P. | | | WIRE | INS | | |
| 压着部 記号 | 適用端子 | | 適用電線 (mm ²) | 絶縁被覆径 (mm) | 芯線部圧着高さ (mm) | | 圧着規格 | IS 番号 |
| | 直線状 | バラ状 | | | WIRE | INS | | |
| 14 | -- | | # 14 (2.00-2.27) | -- | -- | -- | | |
| 12 | -- | 172766-1 | # 12 (3.08-3.37) | -- | -- | -- | 114- 5070 | 411- 5215 |
| INS | -- | | -- | 2.8-5.2 | -- | -- | | |

単位: 純 DIMENSIONS IN MM. DO NOT SCALE PRINT

| | | | | | | | |
|--|--|-------------------------------------|--|--|--|---|--|
| 適合電線範囲 (WIRE RANGE) -- mm ² (AWG --) | | | | 尺度 (SCALE) -- | | 一般公差 10mm以下 ±0.2 30mm以下 ±0.25 100mm以下 ±0.3 角 ±0.1 | |
| 絶縁外径 (INSULATION DIA.) -- mm | | | | AMP 日本アイ・エム・ピー株式会社 Kawasaki, Japan | | | |
| 材料 (MATERIAL) -- | | | | 場所 (LOC) J | | 寸法 (SIZE) A4 | |
| 仕上げ (FINISH) -- | | | | 番号 (NO.) 753815-1 | | REV. 0 | |
| 0 RELEASED FJ00-0742-98 LTR. 変更 (REVISION RECORD) | | R.S. K.S. 4/23 '98 DR. CHK. DATE | | 名称 (NAME) DOUBLE ACTION HAND TOOL ASS'Y | | | |
| DR. (4 NOV '97) R. SUZUKI | | APP S. YABE | | | | | |
| CHK. K. SHIMADA | | REL K. KOMURO | | | | | |

PRINT DIST

DOUBLE ACTION HAND TOOL ASS'Y