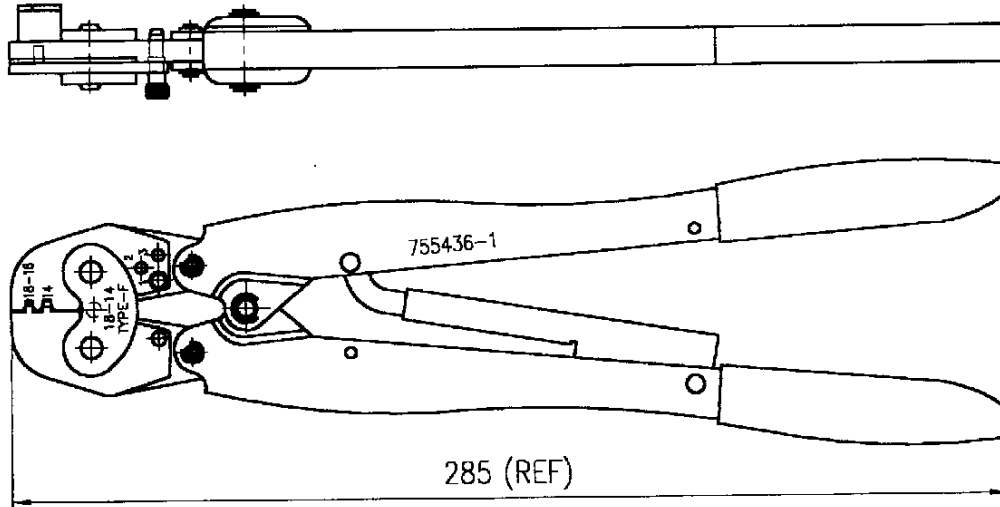


序号 (NUMBER)
755436-1



CRIMP SYMBOL	TERMINAL NO		WIRE SIZE (mm ²)	INSUL SIZE (mm)	TERMINAL C/H(mm)		TERMINAL SPEC	IS NO.
	STRIP	L.P.			WIRE	INS		
圧着部 記号	適用端子		適用電線 (mm ²)	絶縁被覆径 (mm)	芯線部圧着高さ(mm)		圧着規格	IS 番号
	直線状	バラ状			WIRE	INS		
18-16	//	170334	# 18-16 (0.75-1.42)	2.2-3.4	//	//	114-	411-
14	//		# 14 (2.00-2.27)		//	//	5042	5296

単位：mm DIMENSIONS IN MM. DO NOT SCALE PRINT

				総合電線断面積 (WIRE RANGE) // mm ² (AWG //)		尺度 (SCALE) // 一般公差									
				被覆外径 (INSULATION DIA.) // mm		<table border="1"> <tr> <td>10以下</td> <td>±0.2</td> </tr> <tr> <td>30以下</td> <td>±0.25</td> </tr> <tr> <td>100以下</td> <td>±0.3</td> </tr> <tr> <td>角</td> <td>±0.3</td> </tr> </table>		10以下	±0.2	30以下	±0.25	100以下	±0.3	角	±0.3
10以下	±0.2														
30以下	±0.25														
100以下	±0.3														
角	±0.3														
				材料 (MATERIAL) //		AMP 日本エー・エム・ピー株式会社 Kawasaki, Japan									
0 RELEASED F300-0742-98 R.S. K.S. 4/23/98		DR. CHK. DATE		LOC SIZE 番号 (NO.)		REV.									
LTR. 変更 (REVISION RECORD)				J A4 755436-1		0									
DR. (11 NOV '97) R. SUZUKI		APP S. YABE		名称 (NAME) DOUBLE ACTION HAND TOOL ASS'Y											
CHK. K. SHIMADA		REL K. KOMURO													

PRINT DIST