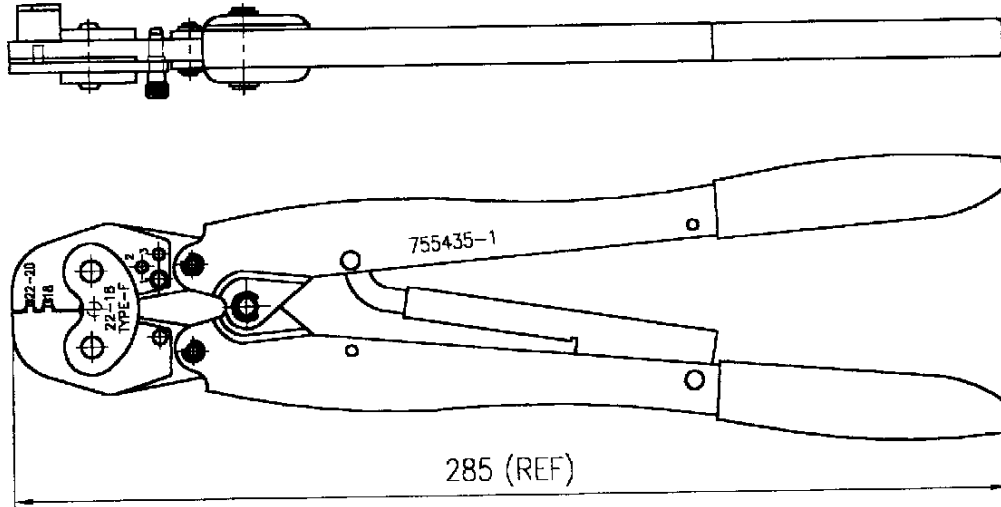


番号 (NUMBER)
755435-1



CRIMP SYMBOL	TERMINAL NO		WIRE SIZE (mm ²)	INSUL SIZE (mm)	TERMINAL C/H(mm)		TERMINAL SPEC	IS NO.
	STRIP	L.P.			WIRE	INS		
圧着部 記号	適用端子		適用電線 (mm ²)	絶縁被覆径 (mm)	芯線部圧着高さ(mm)		圧着規格	IS 番号
	導線状	バラ状			WIRE	INS		
22-20	//	170333	# 22-20 (0.30-0.56)	1.5-3.1	//	//	114- 5042	411- 5296
18	//		# 18 (0.75-0.89)		//	//		

単位: 托 DIMENSIONS IN MM. DO NOT SCALE PRINT

				絶縁電線断面積 (WIRE RANGE) // mm ² (AWG //)		尺度 (SCALE) // 一般公差 { 10以下 ±0.2 10を超え 30以下 ±0.25 30を超え 100以下 ±0.3 角 度 ±0.5 }	
				絶縁外径 (INSULATION DIA.) // mm		AMP 日本エー・エル・ピー株式会社 Kawasaki, Japan	
				材料 (MATERIAL) //		LOC SIZE 番号 (NO.) J A4 755435-1	
				仕上 (FINISH) //		REV. 0	
				名称 (NAME) DOUBLE ACTION HAND TOOL ASS'Y			
DR. (11 NOV '97) R. SUZUKI		APP S. YABE					
CHK. K. SHIMADA		REL K. KOMURO					