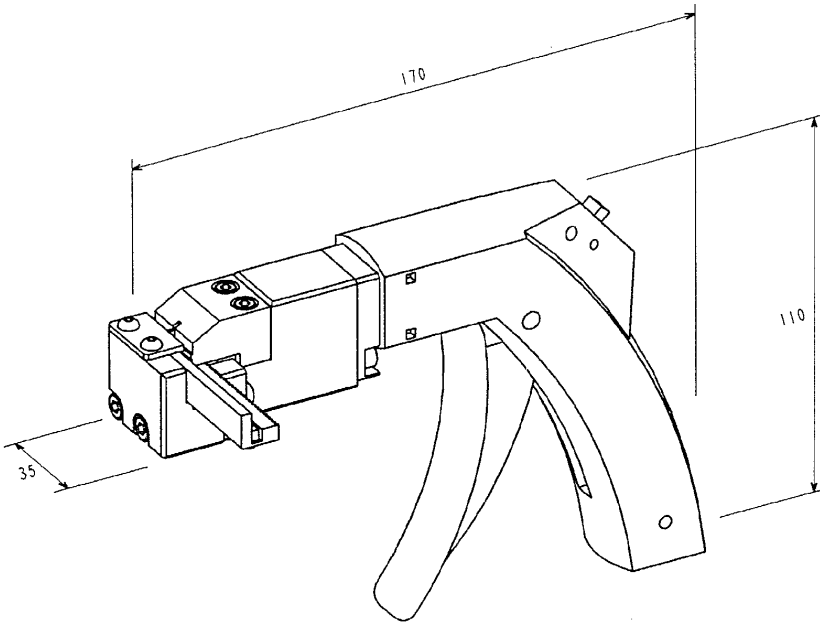


4

3

2

三角法 (THIRD ANGLE PROJECTION)



通用コネクタ名、型番 (AMP PRODUCT APPLIDE)
 MINI CT コネクタ (MINI CT CONN.)
 □-353293-□

適用電線 (APPLICABLE WIER)
 UL-1571 AWG#28 UL-10272 AWG#26 その他 (OTHER)
 線径 (OUTER DIAMETER) 0.8mm-0.9mm

取付適用規格 (APPLICATION SPEC.)
 114-5223

取扱説明書 (INSTRUCTION SHEET)
 411-5826

重量 (WEIGHT)
 約400g (APPROX. 400g)

FIG. 1E DIMENSIONS IN MM DO NOT SCALE PRINT

PRINT DIST

		AMP 日本イー・エム・ピー株式会社 TOKYO, JAPAN	
規格 (WIRE RANGE)	絶縁径 (INSULATION DIA)	名称 (NAME) ミニ CT ピistol ツール	
mm (AWG)	mm	MINI CT PISTOL TOOL	
材質 (MATERIAL)	仕上 (FINISH)	規格 (SPEC)	SIZE LOC 番号 (NO) B J 937317-1
DR. 24 JUN 97 (P. MASUDA)	DE. 25 JUN 97	10272	REV. 0 SHEET 1 OF 1
CHK. 25 JUN 97 (HYOJIMA)	APP. [Signature]	10272	
LTR 3/2 (REVISION RECORD)	DR. CHK. DATE	尺 (SCALE) 1:1	

AMP-J-030-2
REV. 9 85

(CUSTOMER DRAWING) 参 考 図 面