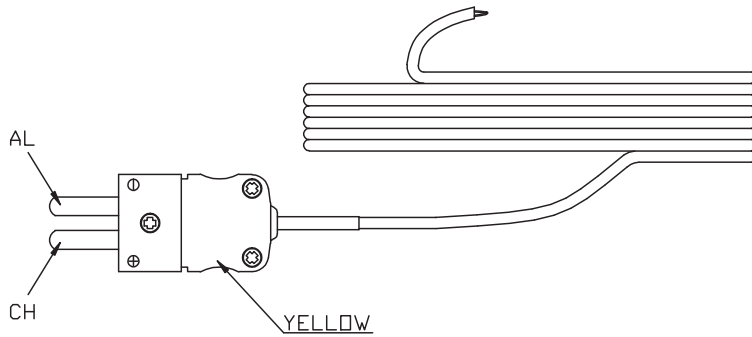


<i>TYPE</i>	<i>SENSOR</i>	<i>CONNECTOR</i>	<i>RANGE</i>	<i>STEM LENGTH</i>	<i>DIAMETER</i>	<i>LEAD LENGTH</i>	<i>MATERIAL</i>
<i>Cas(Atr)</i>	<i>K-TYPE</i>	<i>SUB-MINI</i>	<i>-40C TO 510C</i>			<i>1.2 meter</i>	<i>CH(+), AL(-)</i>

#G/G 28K



Copyright © 2007 Test Products International, Inc.

Part Number: GK11M
Date: 10/03/07