

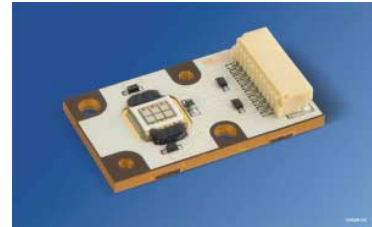
OSTAR - Projection

Lead (Pb) Free Product - RoHS Compliant

LE A H3A

Vorläufige Daten / Preliminary Data

Abgekündigt nach OS-PD-2008-008
Obsolete acc. to OS-PD-2008-008



Besondere Merkmale

- **Gehäusotyp:** Kompakte Lichtquelle in Multi-Chip on Board Technologie, plan vergossen
- **Besonderheit des Bauteils:** extrem hohe Helligkeit und Leuchtdichte dank Oberflächenemission und niedrigem R_{th}
Vorbereitet für den Einsatz mit zus. Optik
- **Wellenlänge:** 617 nm (amber)
- **Abstrahlwinkel:** Lambertscher Strahler (120°)
- **Abstrahlende Fläche:** typ. 3,2 x 2,1 mm²
- **Technologie:** Thinfilm InGaAlP
- **Leuchtdichte:** 26*10⁶ cd/m² (amber)
- **Montierbarkeit:** verschraubbar
- **Stecker:** 10 Pin JST SM 10B-SRSS-TB
- **ESD-Festigkeit:** ESD-sicher bis 2 kV nach JESD22-A114-B
- **Verpackungseinheit:** 50 St. pro Box
= Verpackungseinheit

Anwendungen

- Projektion
- Medizintechnik: Operationslampen
- Mikroskopbeleuchtung
- Strahler für die Allgemeinbeleuchtung
- Verkehrszeichen
- Hochwertige Blitzlichter

Features

- **package:** compact lightsource in multi chip on board technology planar sealed
- **feature of the device:** outstanding brightness and luminance due to pure surface emission and low R_{th}
prepared for additional optics
- **wavelength:** 617 nm (amber)
- **viewing angle:** Lambertian Emitter (120°)
- **light emitting surface:** typ. 3.2 x 2.1 mm²
- **technology:** Thinfilm InGaAlP
- **Luminance:** 26*10⁶ cd/m² (amber)
- **mounting methods:** screw holes
- **connector:** 10 Pin JST SM 10B-SRSS-TB
- **ESD-withstand voltage:** up to 2 kV acc. to JESD22-A114-B
method of packing: 50 pcs. per tray
= packing unit

Applications

- projection
- medical lighting: surgery light
- microscope illumination
- spotlights
- VMS (variable message signs)
- high end strobe light

Bestellinformation
Ordering Information

Typ Type	Emissionsfarbe Color of Emission	Lichstärke ¹⁾ Seite 16 Luminous Intensity ¹⁾ page 16		Lichtfluss ²⁾³⁾ Seite 16 Luminous Flux ²⁾³⁾ page 16	
		$I_F = 1000 \text{ mA}$ $I_V \text{ (cd)}$ min.	typ.	$I_F = 1000 \text{ mA}$ $\Phi_V \text{ (lm)}$ min.	typ.
LE A H3A	amber	90	155	(270)	(481)

Bestellinformation
Ordering Information

Typ Type	Bestellnummer Ordering Code
■ LE A H3A-KBMA-34	Q65110A6271
LE_ACC_SHR_10V_SR	Q65110A4679 (Connector)*

■ Abgekündigt nach OS-PD-2008-008 - wird durch LE A H3W ersetzt werden
 Obsolete acc. to OS-PD-2008-008 - will be replaced by LE A H3W
 Letzte Bestellung / Last Order: 2009-01-10
 Letzte Lieferung / Last Delivery: 2009-07-10

Anm.: Die oben genannten Typbezeichnungen umfassen die bestellbaren Selektionen. Diese bestehen aus einer Helligkeitsgruppe. Es wird nur eine einzige Helligkeitsgruppe und Farbgruppe pro Verpackungsbox geliefert.

** Zum Zweck der Bemusterung kann in kleinen Stückzahlen der konfektionierte JST-Gegenstecker mit Kabel angefordert werden.*

Note: The above Type Numbers represent the order groups which includes only one brightness group per color and tray. Only one group will be shipped on each tray.

**In small amounts for the purpose of sampling the corresponding connector assembled with cable can be ordered*

Grenzwerte
Maximum Ratings

Bezeichnung Parameter	Symbol Symbol	Werte Values	
Betriebstemperatur* Operating temperature range*	$T_{\text{board, op}}$	- 40 ... + 85	°C
Lagertemperatur Storage temperature range	$T_{\text{board, stg}}$	- 40 ... + 85	°C
Sperrschichttemperatur Junction temperature	T_j	125	°C
Durchlassstrom pro Chip DC Forward current per chip DC ($T_{\text{board}}=25^\circ\text{C}$)	I_F	1000	mA
Stoßstrom pro Chip DC Surge current per chip DC $t \leq 10 \mu\text{s}$, $D = 0.1$; $T_A=25^\circ\text{C}$	I_{FM}	2000	mA
Sperrspannung pro Chip DC Reverse voltage per chip DC ($T_{\text{board}}=25^\circ\text{C}$)	V_R	0.5	V
Sperrstrom Reverse current $V_R = 0.5 \text{ V}$	I_R	10	mA
Leistungsaufnahme pro Farbe Power consumption per Color ($T_{\text{board}}=25^\circ\text{C}$)	P_{tot}	23.2	W

* Eine Betauung des Moduls muss vermieden werden.
Condensation on the module has to be avoided.

Kennwerte
Characteristics

Bezeichnung Parameter	Symbol Symbol	Werte Values	Einheit Unit
Wärmewiderstand des gesamten Moduls Thermal resistance of the module Sperrschicht / Bodenplatte Junction / base plate	$R_{\text{th JB}}$	2.0 (typ.)	K/W

Kennwerte
Characteristics
 $(T_A = 25\text{ °C})$

Bezeichnung Parameter	Symbol Symbol	Werte Values	Einheit Unit
Wellenlänge des emittierten Lichtes Wavelength at peak emission $I_F = 1000\text{ mA}$	(typ.) λ_{peak}	627	nm
Dominantwellenlänge ^{4) Seite 16} Dominant wavelength ^{4) page 16} $I_F = 1000\text{ mA}$	(min.) λ_{dom} (typ.) λ_{dom} (max.) λ_{dom}	613 617 625	nm nm nm
Spektrale Bandbreite bei 50 % $I_{V\text{rel max}}$ Spectral bandwidth at 50 % $I_{V\text{rel max}}$ $I_F = 1000\text{ mA}$	(typ.) $\Delta\lambda$	26	nm
Abstrahlwinkel bei 50 % I_V (Vollwinkel) Viewing angle at 50 % I_V	(typ.) 2φ	120	Grad deg.
Durchlassspannung pro Chip ^{5) Seite 16} Forward voltage per chip ^{5) page 16} $I_F = 1000\text{ mA}$	(min.) V_F (typ.) V_F (max.) V_F	2.25 2.8 3.85	V V V
Temperaturkoeffizient von λ_{peak} Temperature coefficient of λ_{peak} $I_F = 1000\text{ mA} ; -10\text{ °C} \leq T \leq 100\text{ °C}$	(typ.) $TC_{\lambda_{\text{peak}}}$	0.14	nm/K
Temperaturkoeffizient von λ_{dom} Temperature coefficient of λ_{dom} $I_F = 1000\text{ mA} ; -10\text{ °C} \leq T \leq 100\text{ °C}$	(typ.) $TC_{\lambda_{\text{dom}}}$	0.08	nm/K
Temperaturkoeffizient von V_F pro Chip Temperature coefficient of V_F per chip $I_F = 1000\text{ mA} ; -10\text{ °C} \leq T \leq 100\text{ °C}$	(typ.) TC_V	- 2.5	mV/K
Optischer Wirkungsgrad ohne Linse Optical efficiency without Lens $I_F = 1000\text{ mA}$	(typ.) η_{opt}	29	lm/W
Abstrahlende Fläche Radiating Surface	(typ.) A_{Color}	3.2 x 2.1	mm ²
Leuchtdichte Luminance $I_F = 1000\text{ mA}$	(typ.) L_V	26*10 ⁶	cd/m ²

SMD NTC Thermistors

SMD NTC Thermistors

R_{25} [Ω]	No. of R/T characteristic s*	$B_{25/50}$ [K]	$B_{25/85}$ [K]	Resistance Tolerance $\Delta R_N/R_N$	B value Tolerance $\Delta B/B$	$P_{NTC,max,25}$ [mW]
10k	EPCOS 8502	3940	3980	± 5%	± 3%	180

* for further information please visit www.epcos.com

$$R_T = R_N \cdot e^{B \cdot \left(\frac{1}{T} - \frac{1}{T_N} \right)}$$

R_T = NTC resistance in Ω at temperature T in K
 R_N = NTC resistance in Ω at rated temperature T_N
 in K ($T_N = 298$ K for test condition)
 T, T_N = temperature in K
 e = base of the natural logarithm (e = 2.71828)

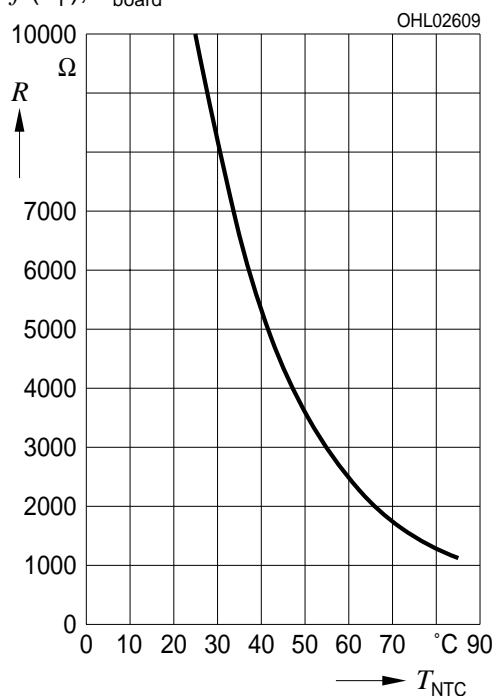
B = B value, material specific constant of the NTC
 thermistor

$$B = B_{N/T} = \frac{T \cdot T_N}{T - T_N} \cdot \ln \frac{R_N}{R_T}$$

Typische Thermistor Kennlinie^{2) 7) Seite 16}

Typical Thermistor Graph^{2) 7) page 16}

$I_F = f(V_F); T_{board} = 25^\circ\text{C}$



Helligkeits-Gruppierungsschema Brightness Groups

Helligkeitsgruppe Brightness Group	Lichtstärke ^{1) Seite 16} Luminous Intensity ^{1) page 16} I_V (cd)	Lichtstrom ^{2) 3) Seite 16} Luminous Flux ^{2) 3) page 16} Φ_V (lm)
KB	90 ... 112	300 (typ.)
LA	112 ... 140	380 (typ.)
LB	140 ... 180	480 (typ.)
MA	180 ... 210	580 (typ.)

Anm.: Die Standardlieferform von Serientypen beinhaltet eine Familiengruppe. Diese besteht aus wenigen Helligkeitsgruppen. Einzelne Helligkeitsgruppen sind nicht bestellbar.

Note: The standard shipping format for serial types includes a family group of only a few individual brightness groups. Individual brightness groups cannot be ordered.

Wellenlängengruppen (Dominantwellenlänge)^{4) Seite 16} Wavelength Groups (Dominant Wavelength)^{4) page 16}

Gruppe Group	amber		Einheit Unit
	min.	max.	
3	613	619	nm
4	619	625	nm

Gruppenbezeichnung auf Etikett Group Name on Label

Beispiel: LA-4

Example: LA-4

Helligkeitsgruppe Brightness Group	Wellenlänge Wavelength
LA	4

Anm.: In einer Verpackungseinheit ist immer nur eine Gruppe für jede Selektion enthalten.

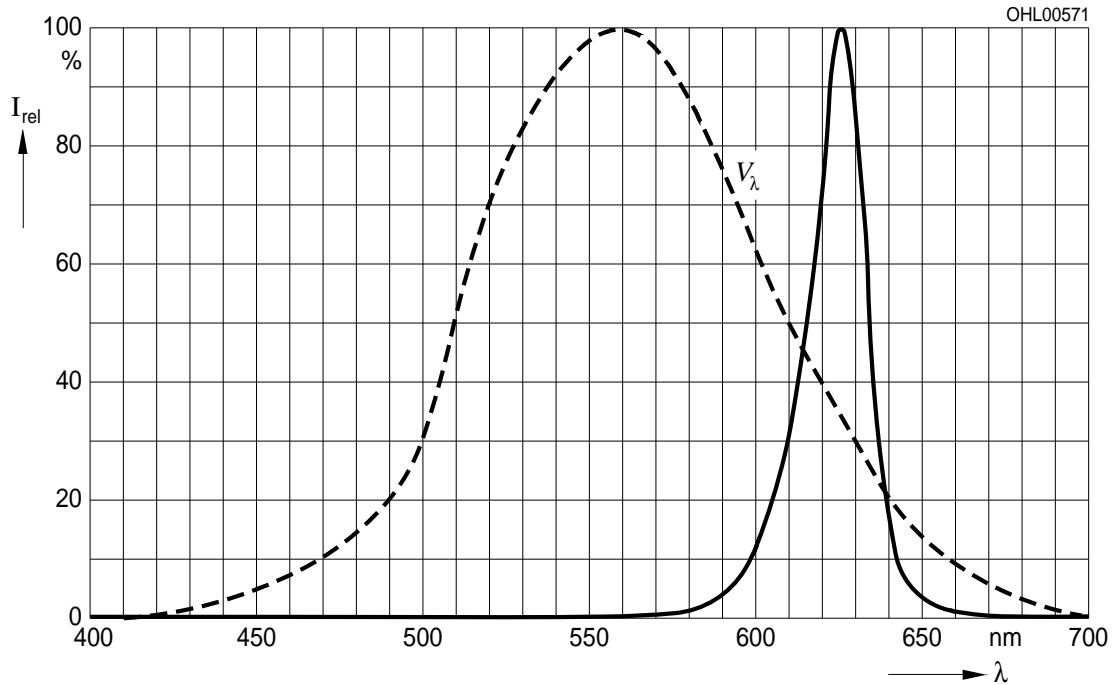
Note: No packing unit ever contains more than one group for each selection.

Relative spektrale Emission pro Chip^{2) Seite 16}

Relative Spectral Emission per Chip^{2) page 16}

$V(\lambda)$ = spektrale Augenempfindlichkeit / Standard eye response curve

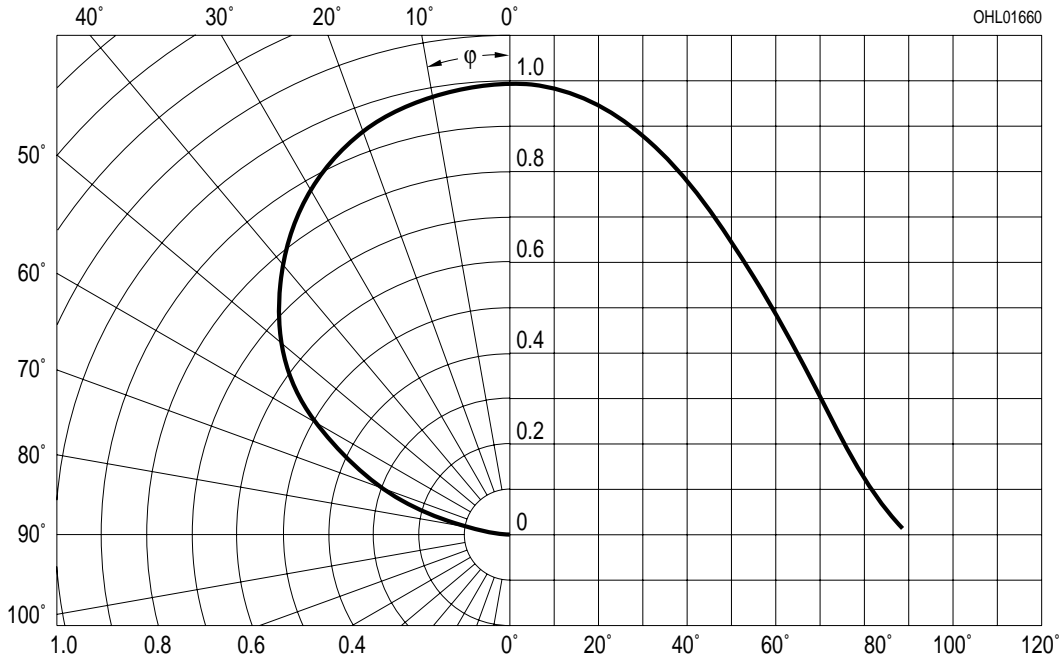
$I_{rel} = f(\lambda)$, $T_A = 25\text{ °C}$, $I_F = 1000\text{ mA}$



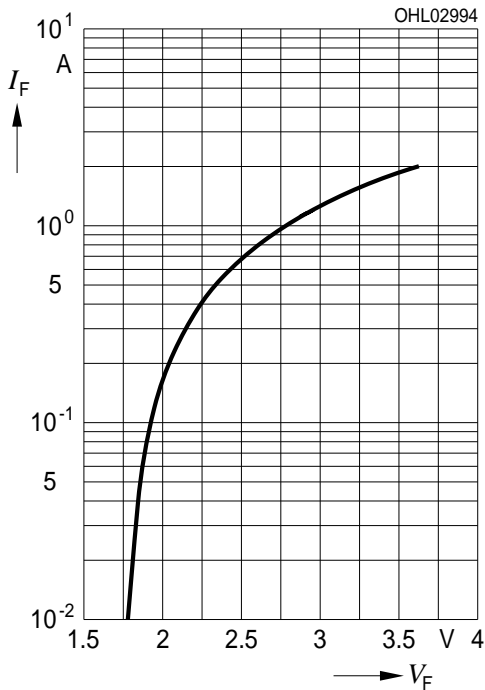
Abstrahlcharakteristik^{2) Seite 16}

Radiation Characteristic^{2) page 16}

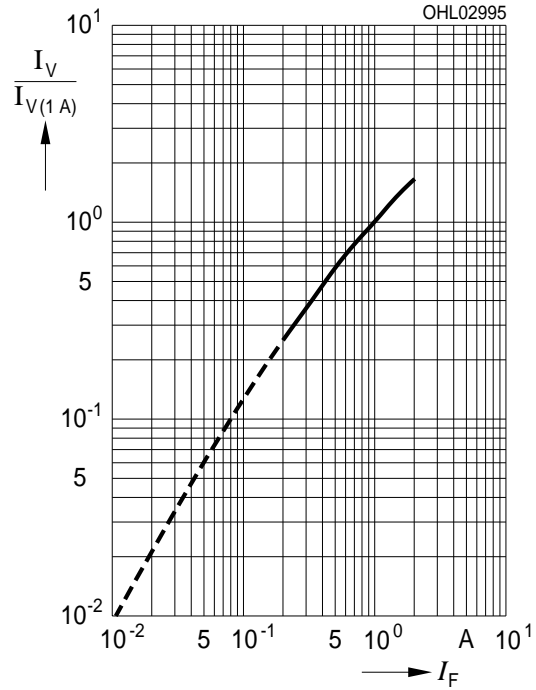
$I_{rel} = f(\varphi)$; $T_A = 25\text{ °C}$



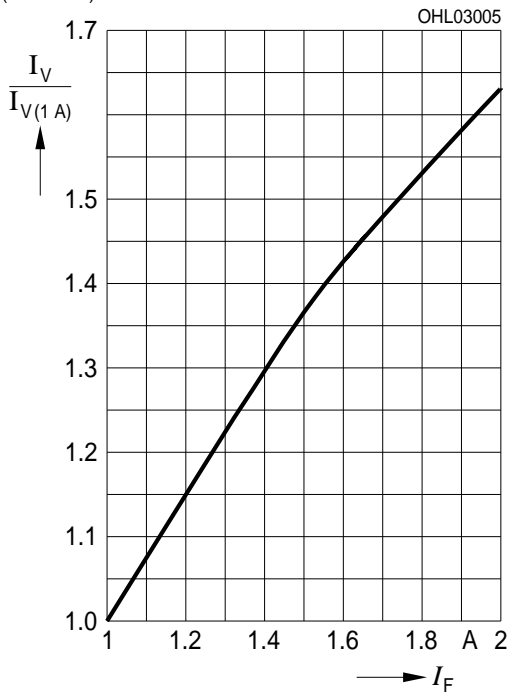
Durchlassstrom^{2) Seite 16}
Forward Current^{2) page 16}
 $I_F = f(V_F); T_A = 25\text{ °C}$



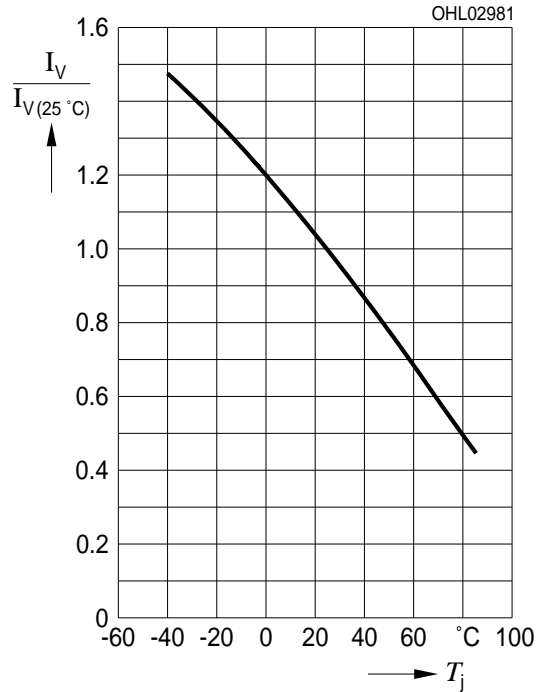
Relative Lichtstärke^{2) 8) Seite 16}
Relative Luminous Intensity^{8) page 16}
 $I_V/I_{V(1000\text{ mA})} = f(I_F); T_A = 25\text{ °C}; t_p=1\text{ms}, D=0,0003$



Relative Lichtstärke^{2) 8) Seite 16}
Relative Luminous Intensity^{8) page 16}
 $I_V/I_{V(1000\text{ mA})} = f(I_F); T_A = 25\text{ °C}; t_p=1\text{ms}, D=0,0003$



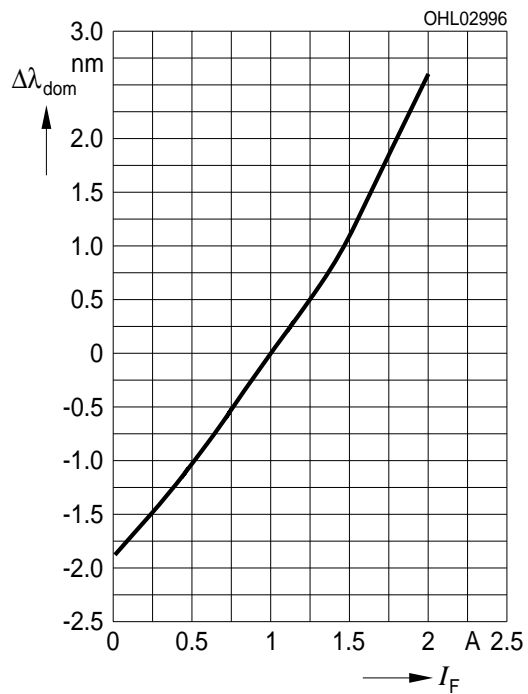
Relative Lichtstärke^{2) Seite 16}
Relative Luminous Intensity^{8) page 16}
 $I_V/I_{V(25\text{ °C})} = f(T_j); I_F = 1000\text{ mA}$



Dominante Wellenlänge^{2) Seite 16}

Dominant Wavelength^{2) page 16}

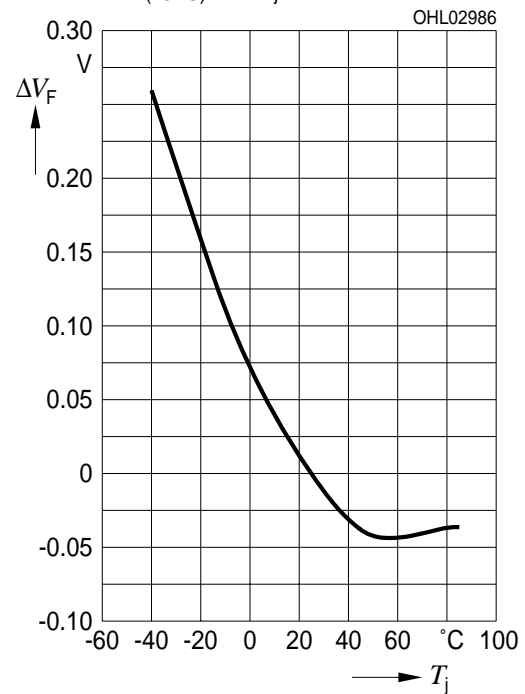
$$\lambda_{\text{dom}} = f(I_F); T_A = 25 \text{ °C}$$



Relative Vorwärtsspannung^{2) Seite 16}

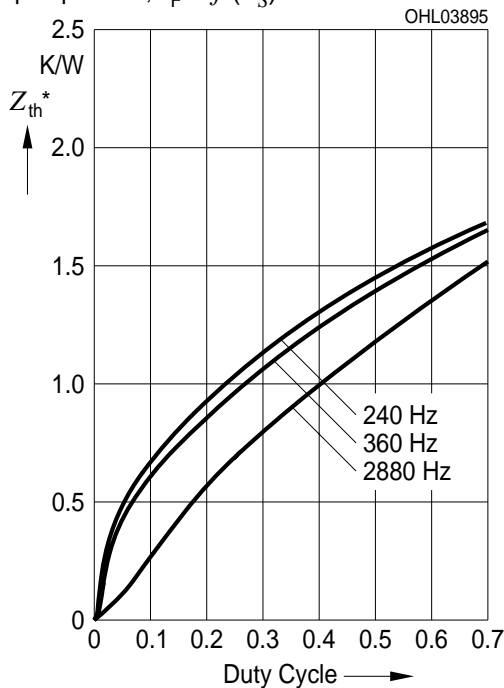
Relative Forward Voltage^{2) page 16}

$$\Delta V_F = V_F - V_{F(25 \text{ °C})} = f(T_j); I_F = 1000 \text{ mA}$$



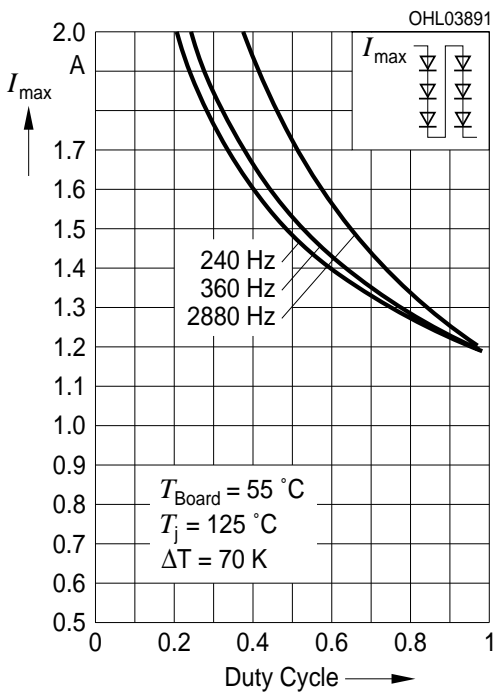
Transient Thermal resistance
Z_{th}^{*}(frequency,DC) for 6Chips operated

6 Chips operated; $I_F = f(T_S)$



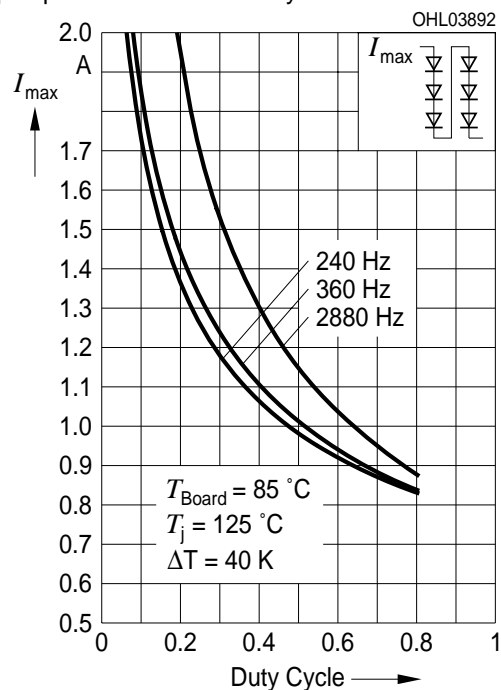
Zulässige Impulsbelastbarkeit $I_F = f(t_p)$
Permissible Pulse Handling Capability

Duty cycle $D =$ parameter, $T_{board} = 55\text{ °C}$
 6 chips operated simultaneously in series

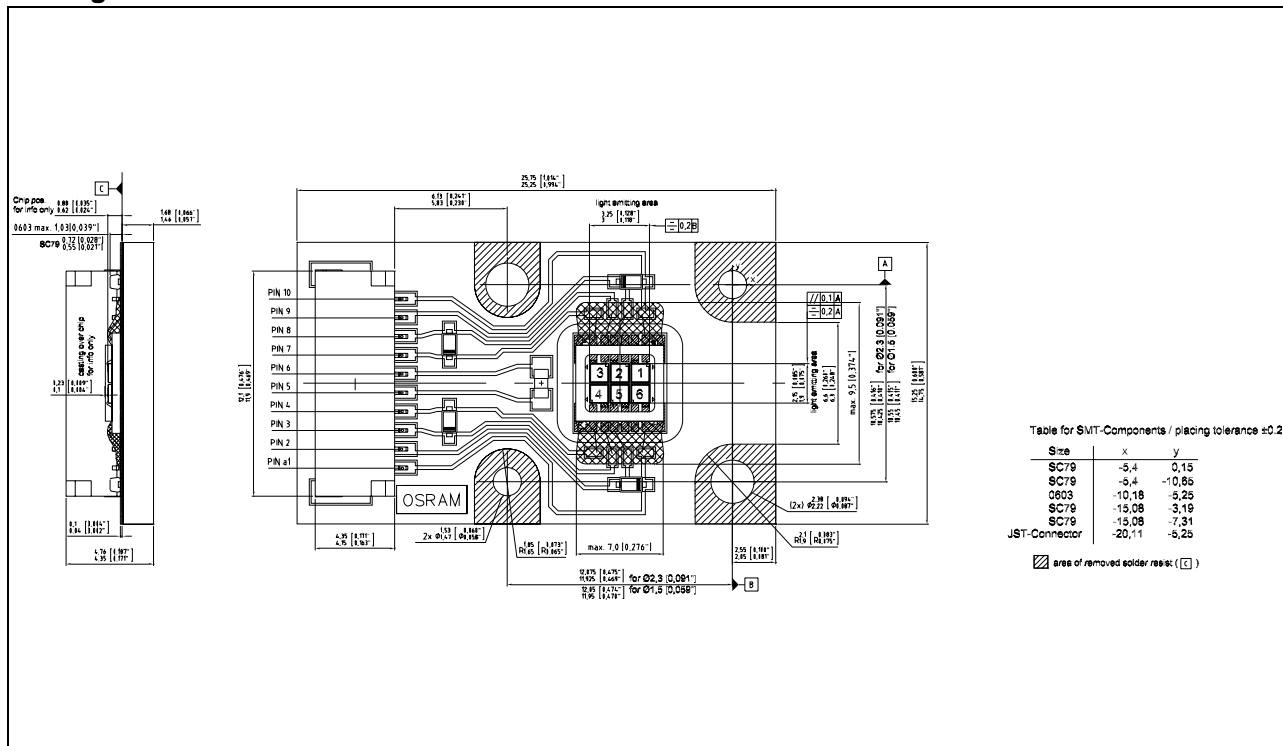


Zulässige Impulsbelastbarkeit $I_F = f(t_p)$
Permissible Pulse Handling Capability

Duty cycle $D =$ parameter, $T_{board} = 85\text{ °C}$
 6 chips operated simultaneously in series



Maßzeichnung⁹⁾ Seite 16
 Package Outlines⁹⁾ page 16



Chip-Position: LE A H3A

1:Amber
 2:Amber
 3:Amber
 4:Amber
 5:Amber
 6:Amber

Pin-Assignment:

1: Anode; Chip 5, 6
 2: Cathode; Chip 5, 6
 3: Anode; Chip 4
 4: Cathode; Chip 4
 5: NTC
 6: NTC
 7: Anode; Chip 3
 8: Cathode; Chip 3
 9: Anode; Chip 1, 2
 10: Cathode; Chip 1, 2

Verwendeter Stecker / Used male connector on board:

JST SM10B-SRSS-TB (www.jst.com)

Empfohlene Gegenstecker /

JST SHR-10V-S (www.jst.com)

Recommended female connector for power supply:

JST SHR-10V-S-B (www.jst.com)

Kontakt - Pins:

SSH-003T-P0.2 (www.jst.com)

Gewicht / Approx. weight:

5.3 mg

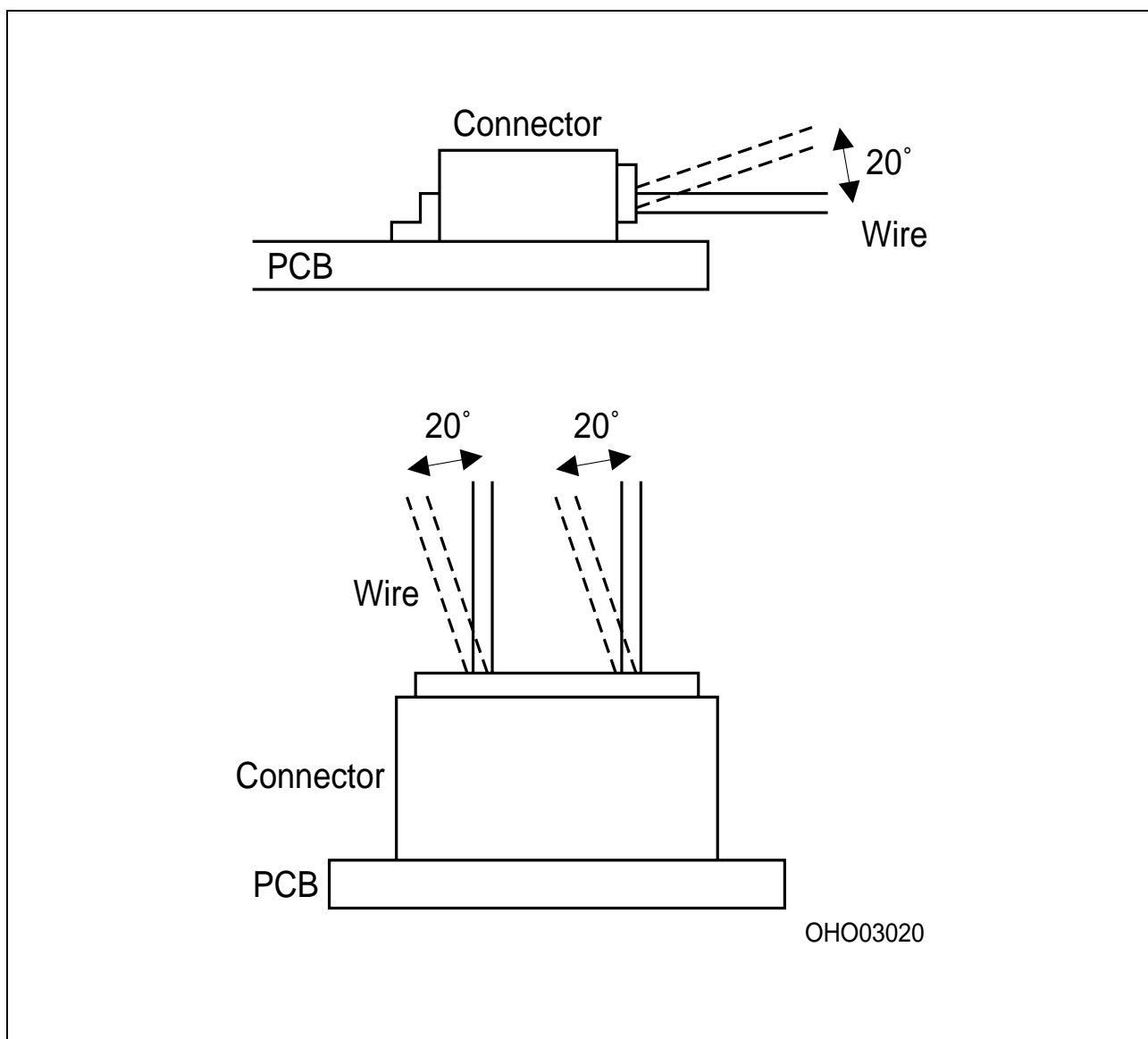
2008-07-07

11

Connecting and disconnecting OSRAM OS Ostar Projection modules

When connecting or disconnecting an Ostar Projection module care has to be taken in order to prevent a damage of the module. The module is equipped with a male connector socket (JST SM 10B-SR SS-TB). As a female connector for power supply a JST SHR-10V-S (without protrusions) or a JST SHR-10V-S-B (with protrusions) with SSH-003T-P0.2 pins is recommended.

When disconnecting the connector the applied pull force must not exceed 17 N * (footnote * A force of 17 N can only be applied dynamically during disconnecting. No constant force must be applied to the connector.) Disconnection of the module during operation or at high temperatures can damage the module. The board temperature must not exceed 40°C during disconnection. During mating operation, mate connectors while holding wires in a bundle on the same axis to the mating axis. For unmating wires must be held in a bundle within 20 degrees to the mating axis (see Fig. for explanation).

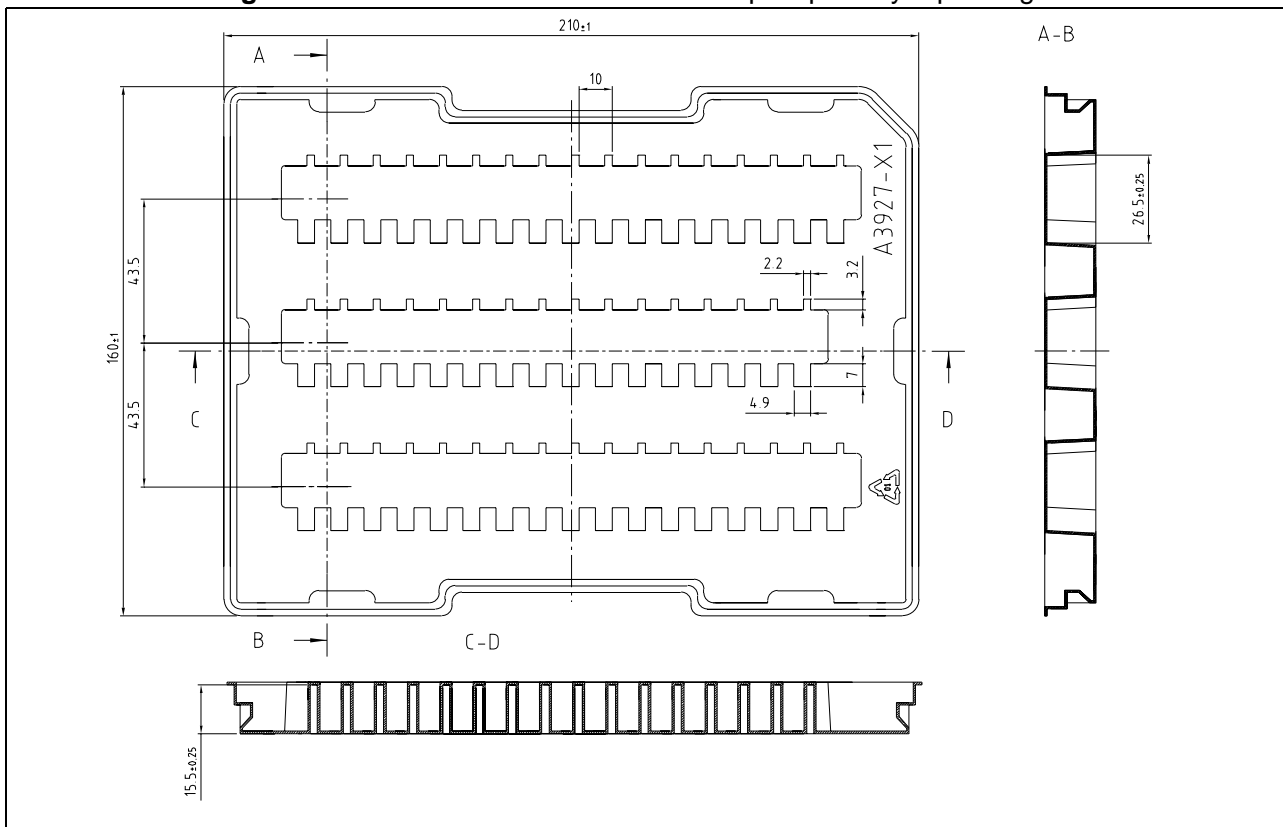


Verpackung ⁹⁾ Seite 16

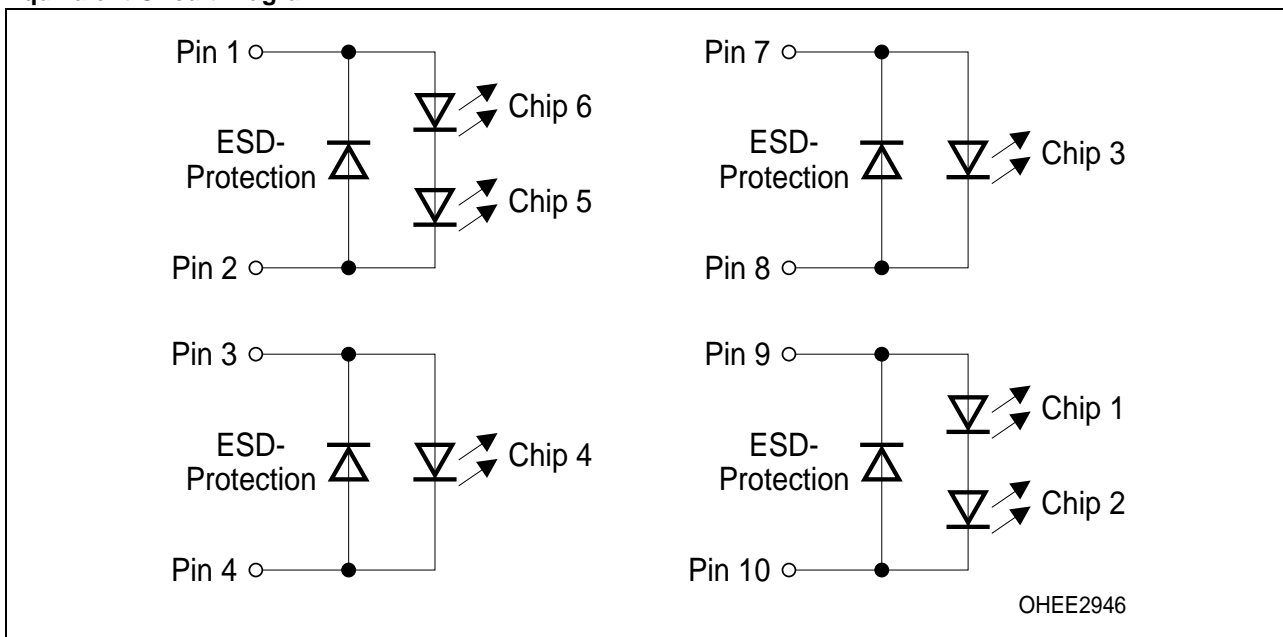
50 St. pro Box = Verpackungseinheit

Method of Packing ⁹⁾ page 16

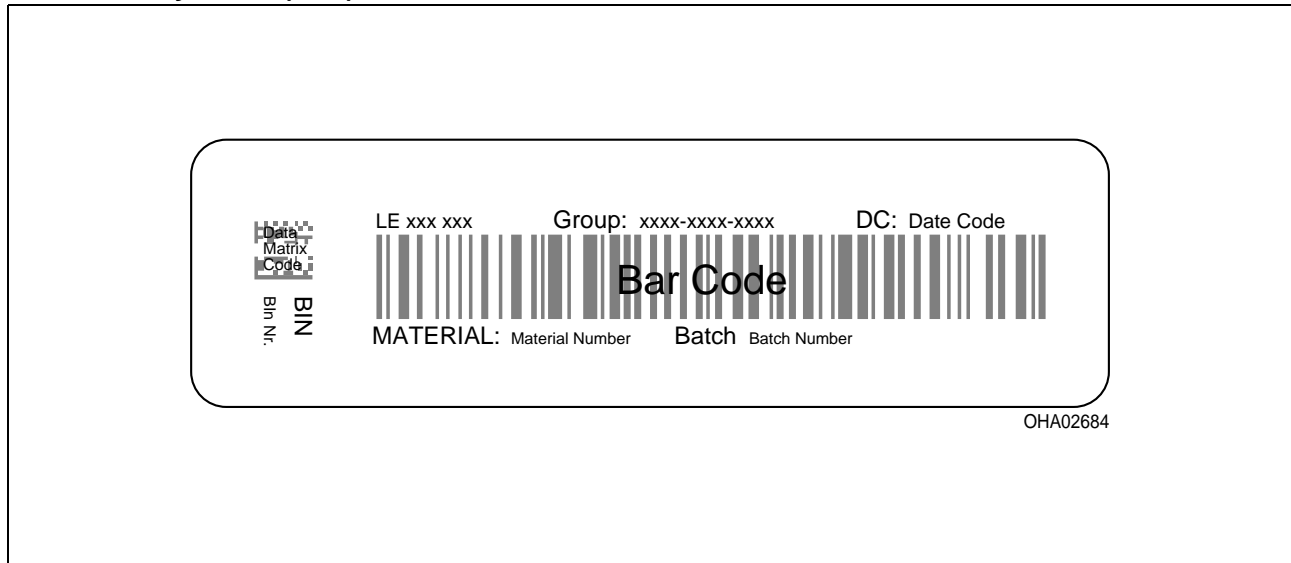
50 pcs. per tray = packing unit



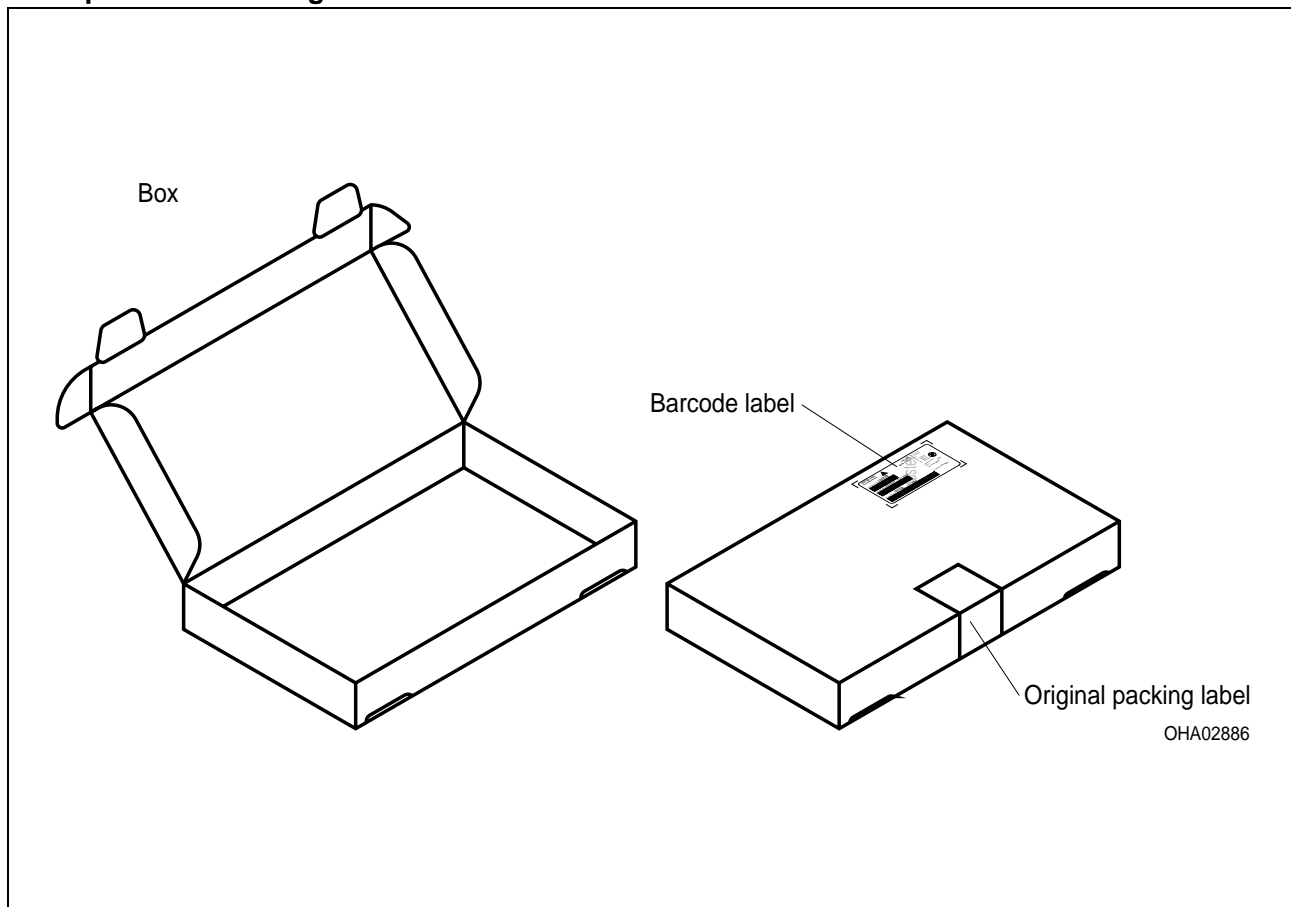
Elektrisches Ersatzschaltbild
Equivalent Circuit Diagram



Barcode-Tray-Etikett (BTL)
Barcode-Tray-Label (BTL)



Kartonverpackung und Materialien
Transportation Packing and Materials



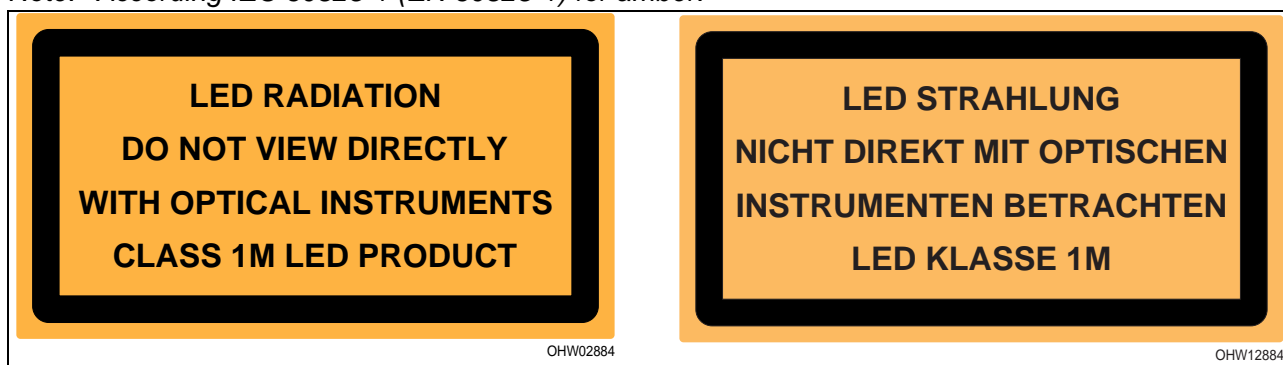
Revision History: 2008-07-07

Previous Version: 2007-09-25

Page	Subjects (major changes since last revision)	Date of change
all	Product Discontinuation OS-PD-2008-008	2008-07-07

Anm.: Gemäß IEC 60825-1 (EN 60825-1) gilt für amber:

Note: According IEC 60825-1 (EN 60825-1) for amber:



Attention please!

The information describes the type of component and shall not be considered as assured characteristics. Terms of delivery and rights to change design reserved. Due to technical requirements components may contain dangerous substances. For information on the types in question please contact our Sales Organization. If printed or downloaded, please find the latest version in the Internet.

Packing

Please use the recycling operators known to you. We can also help you – get in touch with your nearest sales office. By agreement we will take packing material back, if it is sorted. You must bear the costs of transport. For packing material that is returned to us unsorted or which we are not obliged to accept, we shall have to invoice you for any costs incurred.

Components used in life-support devices or systems must be expressly authorized for such purpose! Critical components^{10) page 16} may only be used in life-support devices or systems^{11) page 16} with the express written approval of OSRAM OS.

2008-07-07

15

Fußnoten:

- 1) Helligkeitswerte werden mit einer Stromeinprägedauer von 25 ms und einer Genauigkeit von $\pm 11\%$ ermittelt. Messbedingung für Lichtstärkemessung nach CIE127 Condition A.
- 2) Wegen der besonderen Prozessbedingungen bei der Herstellung von LED können typische oder abgeleitete technische Parameter nur aufgrund statistischer Werte wiedergegeben werden. Diese stimmen nicht notwendigerweise mit den Werten jedes einzelnen Produktes überein, dessen Werte sich von typischen und abgeleiteten Werten oder typischen Kennlinien unterscheiden können. Falls erforderlich, z.B. aufgrund technischer Verbesserungen, werden diese typischen Werte ohne weitere Ankündigung geändert.
- 3) Min. Φ_V Werte werden aus den I_V - Werten berechnet. Die Helligkeitswerte auf Seite 2 wurden ohne Primäroptik gemessen.
- 4) Wellenlängen werden mit einer Stromeinprägedauer von 25 ms und einer Genauigkeit von ± 1 nm ermittelt.
- 5) Spannungswerte werden mit einer Stromeinprägedauer von 1 ms und einer Genauigkeit von $\pm 0,1$ V ermittelt.
- 6) Für den Fall, dass eine Optik wie z. B. eine Halbsphärenlinse als Primäroptik verwendet wird, kann der Lichtfluss bis zu 40% für rot und grün und 36% für blau erhöht werden.
- 7) Die R-T-Kurve eines NTC lässt sich in einem engen Bereich um den spezifizierten Wert herum in erster Näherung durch einen exponentialen Zusammenhang beschreiben. Sofern eine detailliertere Beschreibung der R-T-Kurve für die Praxis nötig ist, können eine genauere Formel und entsprechende tabellierte Werte bei EPCOS gefunden werden.
- 8) Im gestrichelten Bereich der Kennlinien muss mit erhöhten Helligkeitsunterschieden zwischen Leuchtdioden innerhalb einer Verpackungseinheit gerechnet werden.
- 9) Maße werden wie folgt angegeben: mm (inch).
- 10) Ein kritisches Bauteil ist ein Bauteil, das in lebenserhaltenden Apparaten oder Systemen eingesetzt wird und dessen Defekt voraussichtlich zu einer Fehlfunktion dieses lebenserhaltenden Apparates oder Systems führen wird oder die Sicherheit oder Effektivität dieses Apparates oder Systems beeinträchtigt.
- 11) Lebenserhaltende Apparate oder Systeme sind für (a) die Implantierung in den menschlichen Körper oder (b) für die Lebenserhaltung bestimmt. Falls sie versagen, kann davon ausgegangen werden, dass die Gesundheit und das Leben des Patienten in Gefahr ist.

Published by
OSRAM Opto Semiconductors GmbH
 Leibnizstrasse 4, D-93055 Regensburg
www.osram-os.com
 © All Rights Reserved.

Remarks:

- 1) Brightness groups are tested at a current pulse duration of 25 ms and a tolerance of $\pm 11\%$. Condition for luminous intensity measurement acc. to CIE127 condition A
- 2) Due to the special conditions of the manufacturing processes of LED, the typical data or calculated correlations of technical parameters can only reflect statistical figures. These do not necessarily correspond to the actual parameters of each single product, which could differ from the typical data and calculated correlations or the typical characteristic line. If requested, e.g. because of technical improvements, these typ. data will be changed without any further notice.
- 3) Min. Φ_V values are calculated from I_V values. Brightness values stated on page 2 are measured without primary optics.
- 4) Wavelengths are tested at a current pulse duration of 25 ms and a tolerance of ± 1 nm.
- 5) Forward voltages are tested at a current pulse duration of 1 ms and a tolerance of ± 0.1 V.
- 6) If an optic, such as a hemispherical lens is added, the luminous flux values can be increased up to 40% for red and green and 36% for blue.
- 7) The R-T-Curve of an NTC thermistor can be roughly described in a restricted range around the rated temperature. If a more precise description of the R/T curve is required for practical applications a refined formula and the corresponding tabulated values can be found at EPCOS
- 8) In the range where the line of the graph is broken, you must expect higher brightness differences between single LEDs within one packing unit.
- 9) Dimensions are specified as follows: mm (inch).
- 10) A critical component is a component used in a life-support device or system whose failure can reasonably be expected to cause the failure of that life-support device or system, or to affect its safety or the effectiveness of that device or system.
- 11) Life support devices or systems are intended (a) to be implanted in the human body, or (b) to support and/or maintain and sustain human life. If they fail, it is reasonable to assume that the health and the life of the user may be endangered.

EU RoHS and China RoHS compliant product



此产品符合欧盟 RoHS 指令的要求；

按照中国的相关法规和标准，不含有毒有害物质或元素。