

Platinum DRAGON

Lead (Pb) Free Product - RoHS Compliant

LW W5SN

Released
OS-IN-2009-009



Besondere Merkmale

- **Gehäusetyp:** weißes SMD Gehäuse, klarer Silikon - Verguss, Chip level conversion
- **Typischer Lichtfluss:** 146 lm bei 700 mA und bis zu 191 lm bei 1 A
- **Besonderheit des Bauteils:** hocheffiziente Lichtquelle bei geringem Platzbedarf
- **Farbort:** $x = 0,33$, $y = 0,33$ nach CIE 1931 (weiß)
- **typische Farbtemperatur:** 5600 K
- **Farbwiedergabeindex:** 80
- **Abstrahlwinkel:** Lambertischer Strahler (120°)
- **Technologie:** ThinGaN
- **optischer Wirkungsgrad:** 99 lm/W bei 100 mA
- **Gruppierungsparameter:** Lichtstrom, Farbort
- **Verarbeitungsmethode:** für alle SMT-Bestücktechniken geeignet
- **Lötmethode:** Reflow Löten
- **Vorbehandlung:** nach JEDEC Level 2
- **Gurtung:** 24-mm Gurt mit 800/Rolle, $\varnothing 180$ mm
- **ESD-Festigkeit:** ESD-sicher bis 2 kV nach JESD22-A114-D

Anwendungen

- Außen- und Innenbeleuchtung im Automobilbereich (z.B. Scheinwerfer)
- Blitzlicht
- Hinterleuchtung (Werbebeleuchtung, Allgemeinbeleuchtung)
- Leselampen (Flugzeug, Auto, Bus)
- Ersatz von Kleinst-Glühlampen
- Fassadenbeleuchtung im Innen- und Außenbereich
- Display Hinterleuchtung mit hohem Helligkeitsbedarf z. B. TFT
- Dekorative Beleuchtung
- Signal- und Symbolleuchten zur Orientierung
- Markierungsbeleuchtung (Stufen, Fluchtwege, u.ä.)

Features

- **package:** white SMD package, colorless clear silicone resin; chip level conversion
- **typical Luminous Flux:** 146 lm at 700 mA and up to 191 lm at 1 A
- **feature of the device:** high efficient lightsource at low space
- **color coordinates:** $x = 0.33$, $y = 0.33$ acc. to CIE 1931 (white)
- **typ. color temperature:** 5600 K
- **color reproduction index:** 80
- **viewing angle:** Lambertian Emitter (120°)
- **technology:** ThinGaN
- **optical efficiency:** 99 lm/W at 100 mA
- **grouping parameter:** luminous flux, color coordinates
- **assembly methods:** suitable for all SMT assembly methods
- **soldering methods:** reflow soldering
- **preconditioning:** acc. to JEDEC Level 2
- **taping:** 24 mm tape with 800/reel, $\varnothing 180$ mm
- **ESD-withstand voltage:** up to 2 kV acc. to JESD22-A114-D

Applications

- exterior and interior automotive lighting (e.g. front light)
- Flashlight
- backlighting (illuminated advertising, general lighting)
- reading lamps (aircraft, car, bus)
- substitution of micro incandescent lamps
- indoor and outdoor commercial and residential architectural lighting
- display backlight where high brightness is required e.g. TFT
- decorative and entertainment lighting
- signal and symbol luminaire for orientation
- marker lights (e.g. steps, exit ways, etc.)

Bestellinformation
Ordering Information

| Typ | Emissions- farbe | Lichtstrom ¹⁾ Seite 19 | Lichtstärke ²⁾ Seite 19 | Bestellnummer |
|-------------------|----------------------|--|---|---------------|
| Type | Color of Emission | Luminous Flux ¹⁾ page 19 | Luminous Intensity ²⁾ page 19 | Ordering Code |
| | | $I_F = 700 \text{ mA}$ $\Phi_V \text{ (mlm)}$ | $I_F = 700 \text{ mA}$ $I_V \text{ (mcd)}$ | |
| LW W5SN-KYLY-JKQL | white | 82000 ... 150000 | 38000 (typ.) | Q65110A8946 |

Anm.: Die oben genannten Typbezeichnungen umfassen die bestellbaren Selektionen. Diese bestehen aus wenigen Helligkeitsgruppen (siehe **Seite 7** für nähere Informationen). Es wird nur eine einzige Helligkeitsgruppe pro Gurt geliefert. Z.B.: LW W5SN-KYLY-JKQL bedeutet, dass auf dem Gurt nur eine der Helligkeitsgruppen KY, KZ, LX oder LY enthalten ist.
Um die Liefersicherheit zu gewährleisten, können einzelne Helligkeitsgruppen nicht bestellt werden.

Gleiches gilt für die Farben, bei denen Farbortgruppen gemessen und gruppiert werden. Pro Gurt wird nur eine Farbortgruppe geliefert. Z.B.: LW W5SN-KYLY-JKQL bedeutet, dass auf dem Gurt nur eine der Farbortgruppen -JK bis -QL enthalten ist (siehe **Seite 5** für nähere Information).
Um die Liefersicherheit zu gewährleisten, können einzelne Farbortgruppen nicht bestellt werden.

Note: The above Type Numbers represent the order groups which include only a few brightness groups (see **page 7** for explanation). Only one group will be shipped on each reel (there will be no mixing of two groups on each reel). E.g. LW W5SN-KYLY-JKQL means that only one group KY, KZ, LX or LY will be shippable for any one reel.
In order to ensure availability, single brightness groups will not be orderable.

In a similar manner for colors where chromaticity coordinate groups are measured and binned, single chromaticity coordinate groups will be shipped on any one reel. E.g. LW W5SN-KYLY-JKQL means that only 1 chromaticity coordinate group -JK to -QL will be shippable on each reel (see **page 5** for explanation).
In order to ensure availability, single chromaticity coordinate groups will not be orderable.

Grenzwerte
Maximum Ratings

| Bezeichnung Parameter | Symbol Symbol | Wert Value | Einheit Unit |
|--|------------------------------|---------------------------------------|-----------------|
| Betriebstemperatur Operating temperature range | T_{op} | - 40 ... + 125 | °C |
| Lagertemperatur Storage temperature range | T_{stg} | - 40 ... + 125 | °C |
| Sperrschichttemperatur Junction temperature | T_j | >150 for short term applications | °C |
| Sperrschichttemperatur Junction temperature | T_j | 125 | °C |
| Durchlassstrom Forward current ($T_S=25^\circ\text{C}$) | (min.) I_F (max.) I_F | 100 1000 | mA mA |
| Stoßstrom Surge current $t \leq 10 \mu\text{s}$, $D = 0.005$, $T_S=25^\circ\text{C}$ | I_{FM} | 2500 | mA |
| Sperrspannung Reverse voltage ($T_S=25^\circ\text{C}$) | V_R | not designed for reverse operation | V |

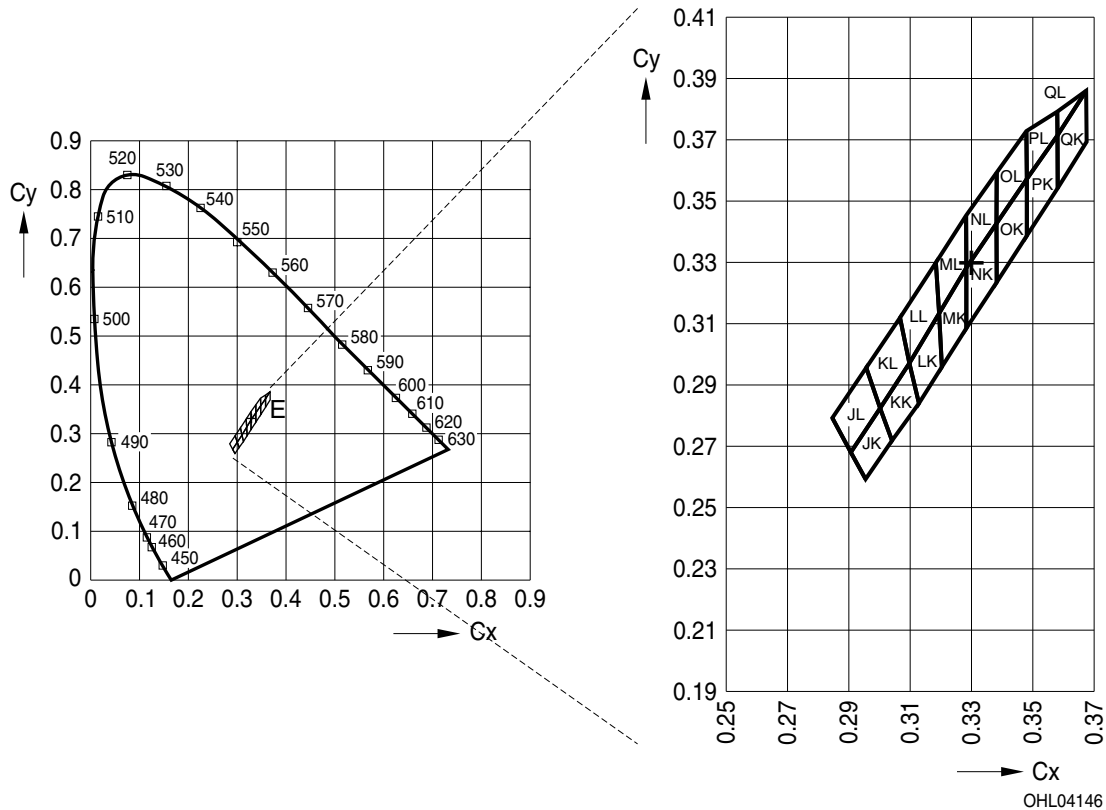
Kennwerte
Characteristics
 $(T_S = 25\text{ °C})$

| Bezeichnung Parameter | Symbol Symbol | Wert Value | Einheit Unit |
|---|------------------------------|---------------------------------------|-----------------|
| Farbkoordinate x nach CIE 1931 ³⁾ Seite 19 (typ.) Chromaticity coordinate x acc. to CIE 1931 ³⁾ page 19 $I_F = 700\text{ mA}$ | x | 0.33 | – |
| Farbkoordinate y nach CIE 1931 ³⁾ Seite 19 (typ.) Chromaticity coordinate y acc. to CIE 1931 ³⁾ page 19 $I_F = 700\text{ mA}$ | y | 0.33 | – |
| Abstrahlwinkel bei 50 % I_V (Vollwinkel) (typ.) Viewing angle at 50 % I_V | 2φ | 120 | Grad deg. |
| Durchlassspannung ⁴⁾ Seite 19 (min.) Forward voltage ⁴⁾ page 19 (typ.) $I_F = 700\text{ mA}$ (max.) | V_F V_F V_F | 2.9 3.6 4.0 | V V V |
| Sperrstrom Reverse current (max.) | I_R | not designed for reverse operation | μA |
| Wärmewiderstand Thermal resistance Sperrschicht/Lötpad (typ.) Junction/soldering point (max.) | $R_{th\ JS}$ $R_{th\ JS}$ | 6.5 11* | K/W K/W |

* $R_{th}(\text{max})$ basiert auf statistischen Werten

$R_{th}(\text{max})$ is based on statistic values

Farbortgruppen³⁾ Seite 17
 Chromaticity Coordinate Groups³⁾ page 17.



| Group | Cx | Cy | Group | Cx | Cy |
|-------|--------|--------|-------|--------|--------|
| JK | 0,296 | 0,259 | NK | 0,3288 | 0,3081 |
| | 0,291 | 0,268 | | 0,3288 | 0,3282 |
| | 0,3005 | 0,2825 | | 0,3386 | 0,3426 |
| | 0,3045 | 0,2715 | | 0,3386 | 0,3235 |
| JL | 0,291 | 0,268 | NL | 0,3288 | 0,3282 |
| | 0,285 | 0,279 | | 0,3288 | 0,3453 |
| | 0,296 | 0,2955 | | 0,3386 | 0,3591 |
| | 0,3005 | 0,2825 | | 0,3386 | 0,3426 |
| KK | 0,3045 | 0,2715 | OK | 0,3386 | 0,3235 |
| | 0,3005 | 0,2825 | | 0,3386 | 0,3426 |
| | 0,31 | 0,297 | | 0,3484 | 0,3571 |
| | 0,313 | 0,284 | | 0,3484 | 0,3388 |
| KL | 0,3005 | 0,2825 | OL | 0,3386 | 0,3426 |
| | 0,296 | 0,2955 | | 0,3386 | 0,3591 |
| | 0,307 | 0,312 | | 0,3484 | 0,373 |
| | 0,31 | 0,297 | | 0,3484 | 0,3571 |

| Group | Cx | Cy | Group | Cx | Cy |
|-------|--------|--------|-------|--------|--------|
| LK | 0,31 | 0,297 | PK | 0,3484 | 0,3388 |
| | 0,3197 | 0,3131 | | 0,3484 | 0,3571 |
| | 0,3205 | 0,2956 | | 0,3582 | 0,3715 |
| | 0,313 | 0,284 | | 0,3582 | 0,3542 |
| LL | 0,307 | 0,312 | PL | 0,3484 | 0,3571 |
| | 0,3189 | 0,3302 | | 0,3484 | 0,373 |
| | 0,3197 | 0,3131 | | 0,3582 | 0,3792 |
| | 0,31 | 0,297 | | 0,3582 | 0,3715 |
| MK | 0,3197 | 0,3131 | QK | 0,3582 | 0,3542 |
| | 0,3288 | 0,3282 | | 0,3582 | 0,3715 |
| | 0,3288 | 0,3081 | | 0,368 | 0,3859 |
| | 0,3205 | 0,2956 | | 0,368 | 0,3695 |
| ML | 0,3189 | 0,3302 | QL | 0,3582 | 0,3715 |
| | 0,3288 | 0,3452 | | 0,3582 | 0,3792 |
| | 0,3288 | 0,3282 | | 0,368 | 0,3859 |
| | 0,3197 | 0,3131 | | 0,368 | 0,3859 |

Helligkeits-Gruppierungsschema Brightness Groups

| Helligkeitsgruppe Brightness Group | Lichtstrom ¹⁾ Seite 19 Luminous Flux ¹⁾ page 19 Φ_v (mlm) | Lichtstärke ²⁾ Seite 19 Luminous Intensity ²⁾ page 19 I_v (mcd) |
|---------------------------------------|--|---|
| KY | 82000 ... 97000 | 30000 (typ.) |
| KZ | 97000 ... 112000 | 35000 (typ.) |
| LX | 112000 ... 130000 | 40000 (typ.) |
| LY | 130000 ... 150000 | 47000 (typ.) |

Anm.: Die Standardlieferform von Serientypen beinhaltet eine Familiengruppe. Diese besteht aus 4 Helligkeitsgruppen. Einzelne Helligkeitsgruppen sind nicht bestellbar.

Note: The standard shipping format for serial types includes a family group of 4 individual brightness groups. Individual brightness groups cannot be ordered.

Gruppenbezeichnung auf Etikett

Group Name on Label

Beispiel: KZ-JK

Example: KZ-JK

| Helligkeitsgruppe Brightness Group | Farbortgruppe Chromaticity Coordinate Group |
|---------------------------------------|--|
| KZ | JK |

Anm.: In einer Verpackungseinheit / Gurt ist immer nur eine Helligkeitsgruppe enthalten.

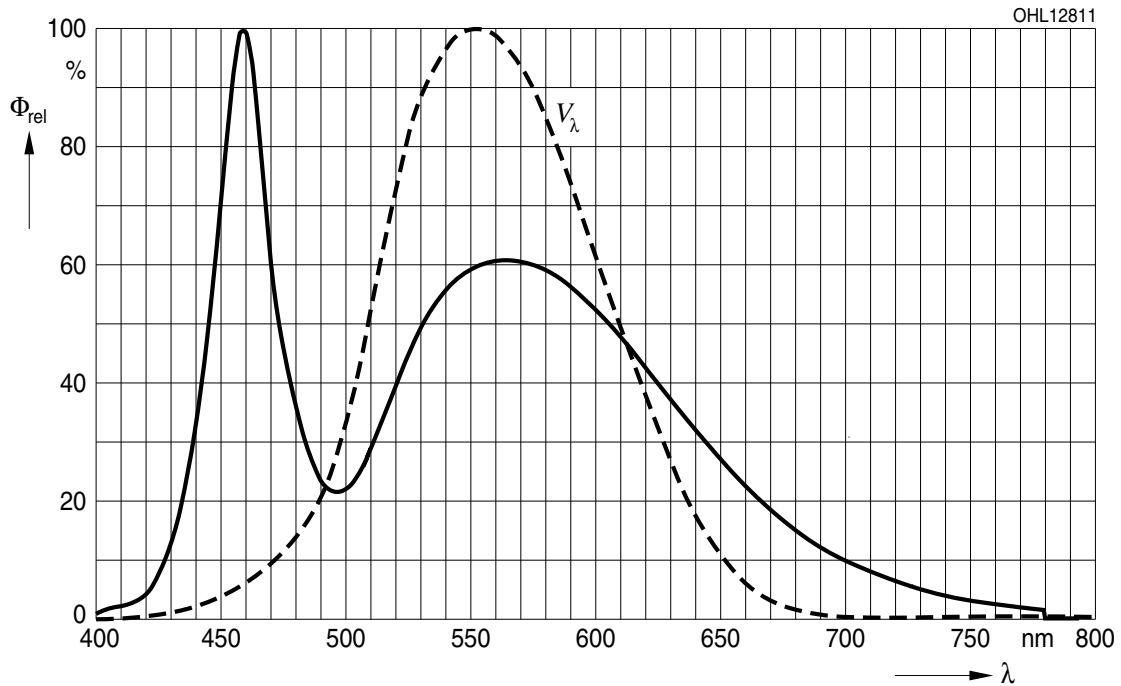
Note: No packing unit / tape ever contains more than one brightness group.

Relative spektrale Emission²⁾ Seite 19

Relative Spectral Emission²⁾ page 19

$V(\lambda)$ = spektrale Augenempfindlichkeit / Standard eye response curve

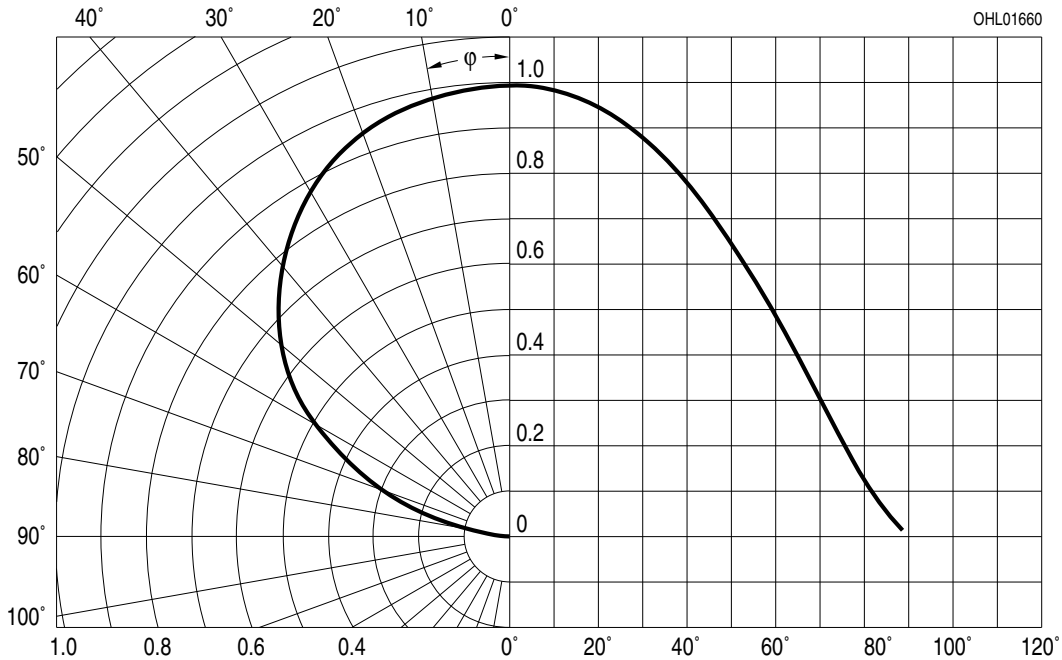
$\Phi_{rel} = f(\lambda)$; $T_S = 25\text{ }^\circ\text{C}$; $I_F = 700\text{ mA}$



Abstrahlcharakteristik²⁾ Seite 19

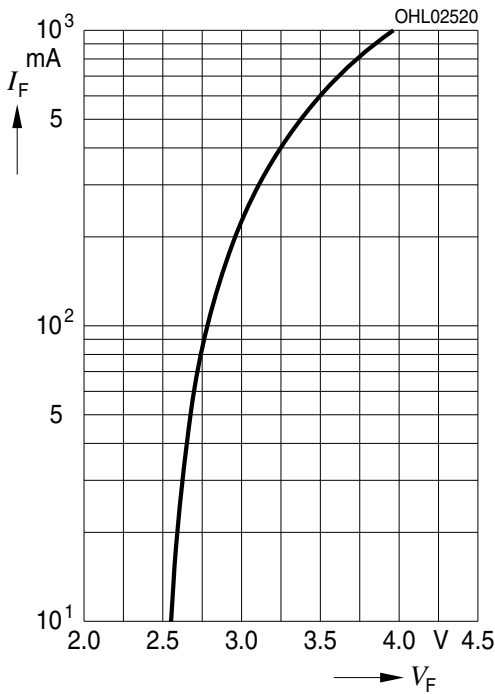
Radiation Characteristic²⁾ page 19

$I_{rel} = f(\varphi)$; $T_S = 25\text{ }^\circ\text{C}$



Durchlassstrom^{2)4) Seite 19}
Forward Current^{2)4) page 19}

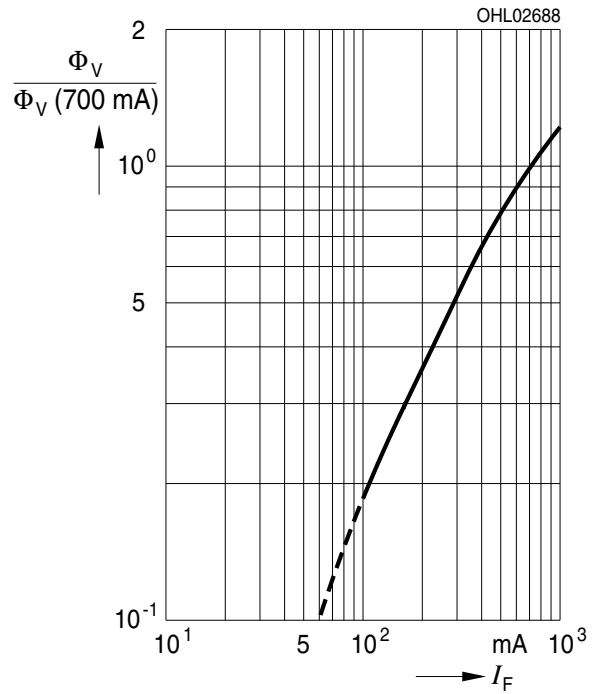
$I_F = f(V_F); T_S = 25\text{ }^\circ\text{C}$



Relative Lichtstrom^{2) 5) Seite 19}

Relative Luminous Flux^{2) 5) page 19}

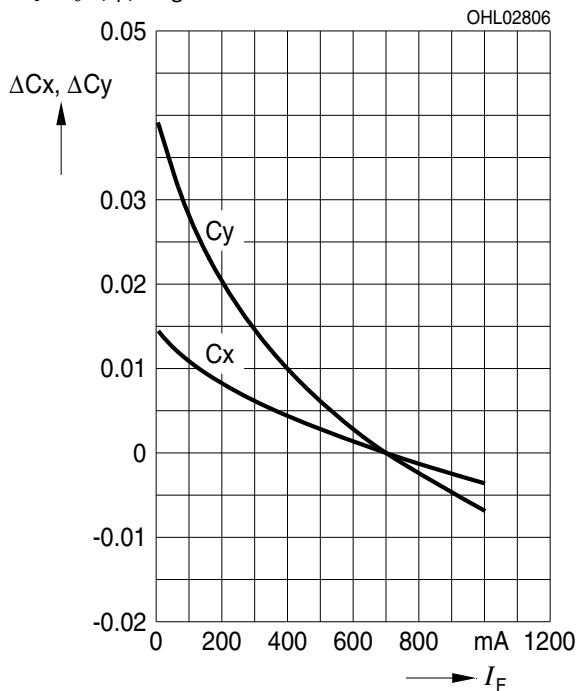
$\Phi_V/\Phi_V(700\text{ mA}) = f(I_F); T_S = 25\text{ }^\circ\text{C}$



Farbortverschiebung^{2) Seite 15}

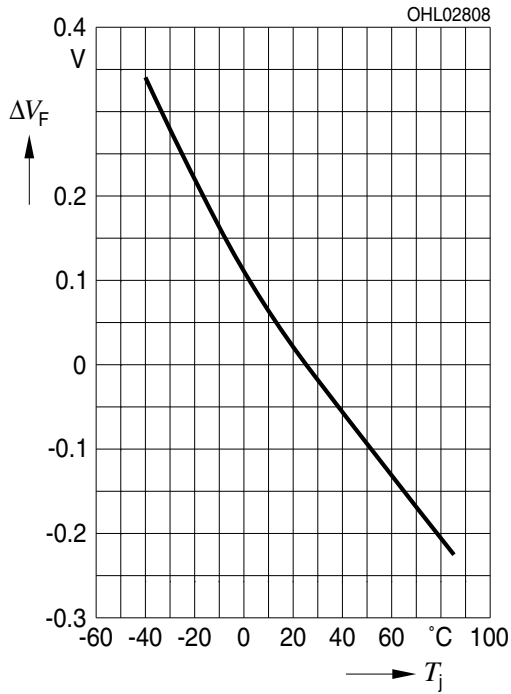
Chromaticity Coordinate Shift^{2) page 15}

$x, y = f(I_F); T_S = 25\text{ }^\circ\text{C}$



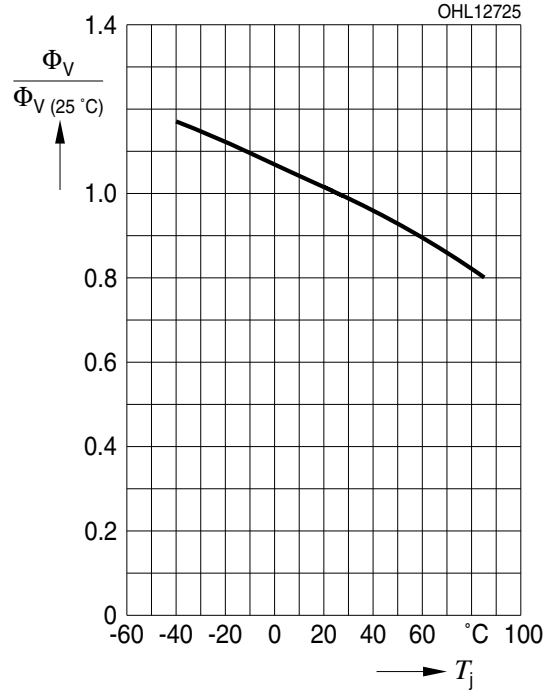
Relative Vorwärtsspannung^{2)4) Seite 15}
Relative Forward Voltage^{2)4) page 15}

$\Delta V_F = V_F - V_F(25\text{ °C}) = f(T_j); I_F = 700\text{ mA}$



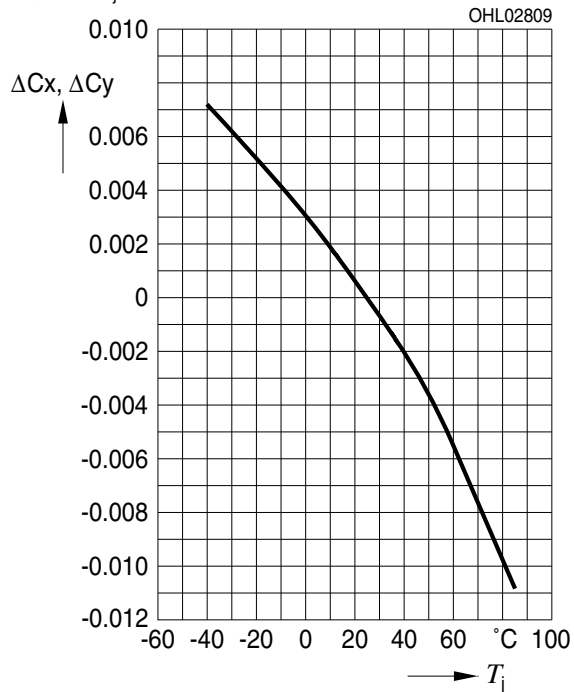
Relative Lichtstrom^{2) Seite 15}
Relative Luminous Flux^{2) page 15}

$\Phi_V / \Phi_V(25\text{ °C}) = f(T_j); I_F = 700\text{ mA}$



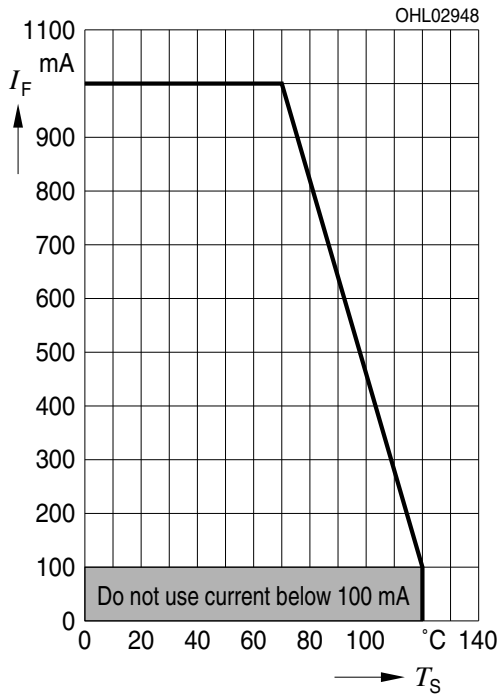
Farbortverschiebung^{2) Seite 15}
Chromaticity Coordinate Shift^{2) page 15}

$x, y = f(T_j); I_F = 700\text{ mA}$



Maximal zulässiger Durchlassstrom
Max. Permissible Forward Current

$I_F = f(T_S)$

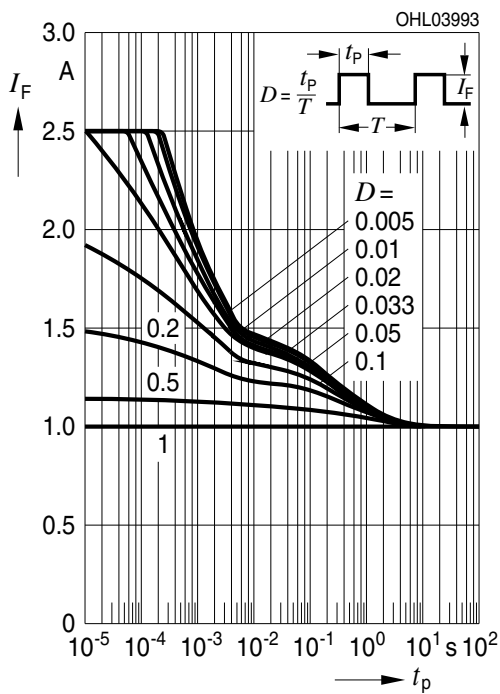


Zu Lebensdauerangaben siehe
 Applikationsschrift: **“Reliability of the DRAGON
 Product Family”**

For life time information please refer to application
 note **“Reliability of the DRAGON Product
 Family”**

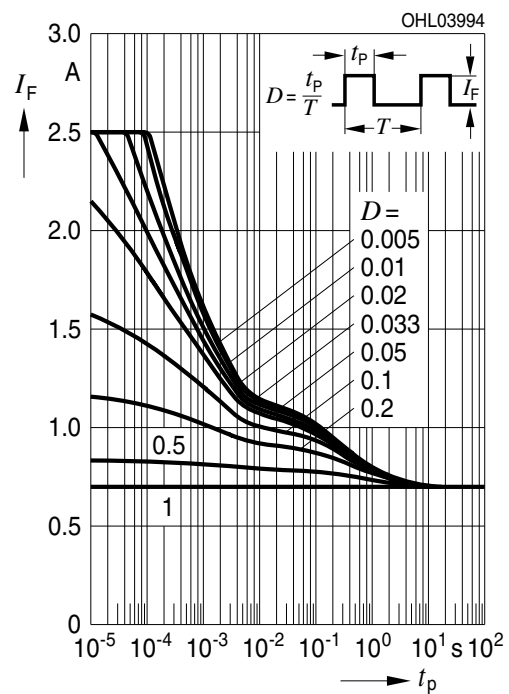
Zulässige Impulsbelastbarkeit $I_F = f(t_p)$
Permissible Pulse Handling Capability

Duty cycle $D =$ parameter, $T_S = 25\text{ °C}$

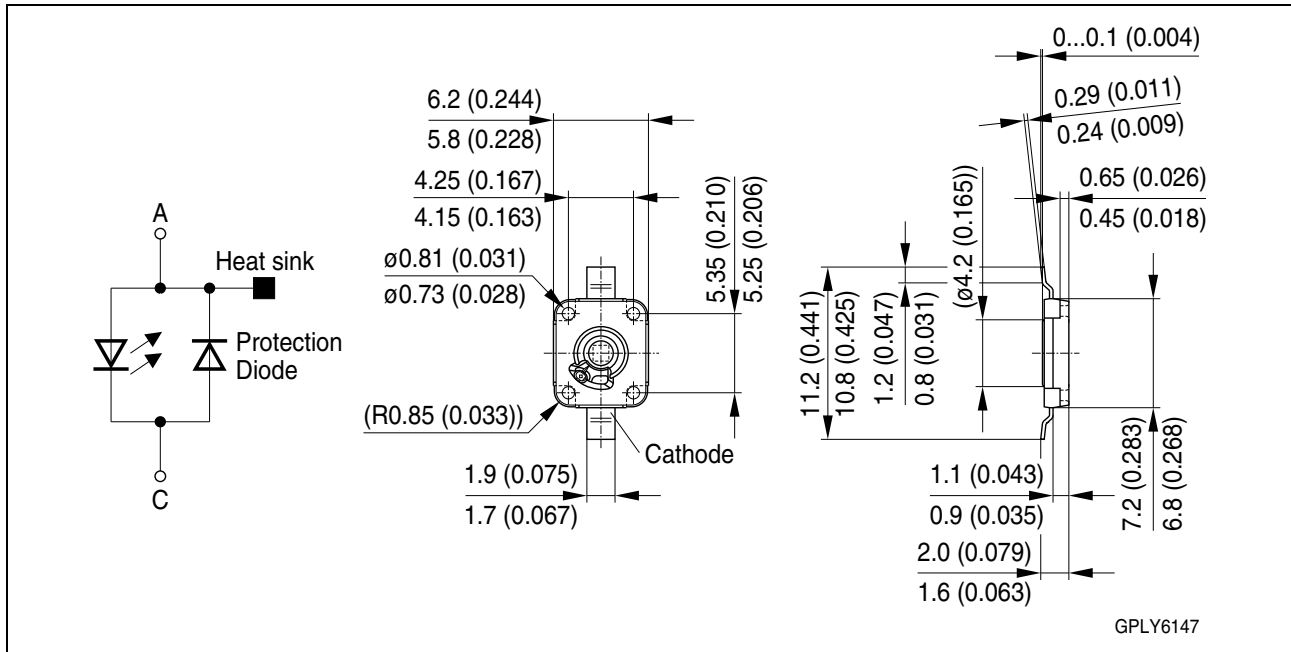


Zulässige Impulsbelastbarkeit $I_F = f(t_p)$
Permissible Pulse Handling Capability

Duty cycle $D =$ parameter, $T_S = 85\text{ °C}$



Maßzeichnung⁶⁾ Seite 19
 Package Outlines⁶⁾ page 19

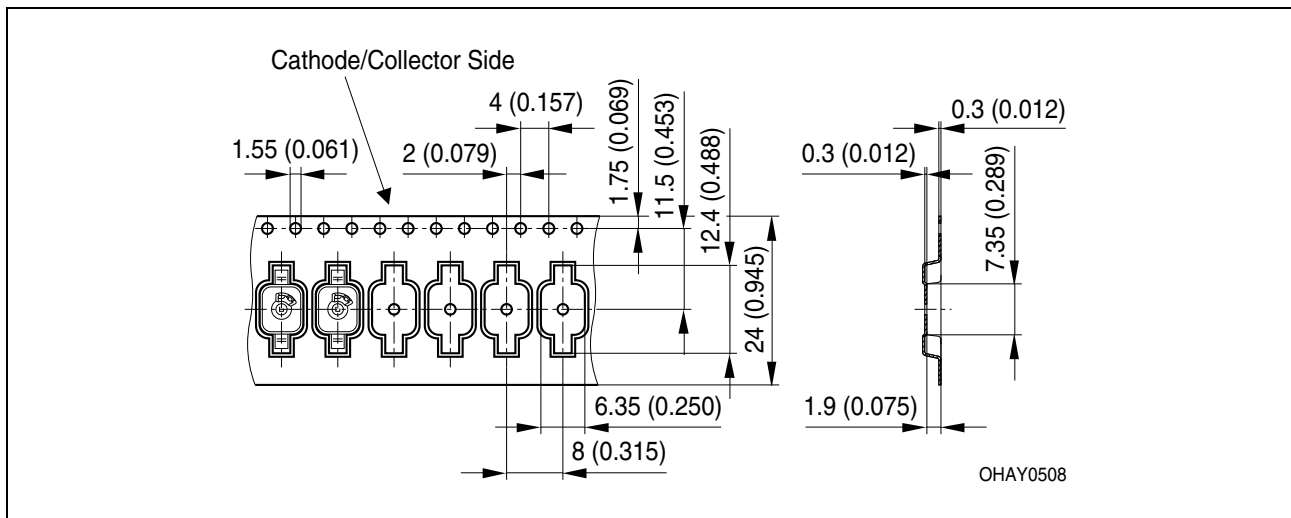


Kathodenkennung:
Cathode mark:
Gewicht / Approx. weight:

Markierung
 mark
 0.2 g

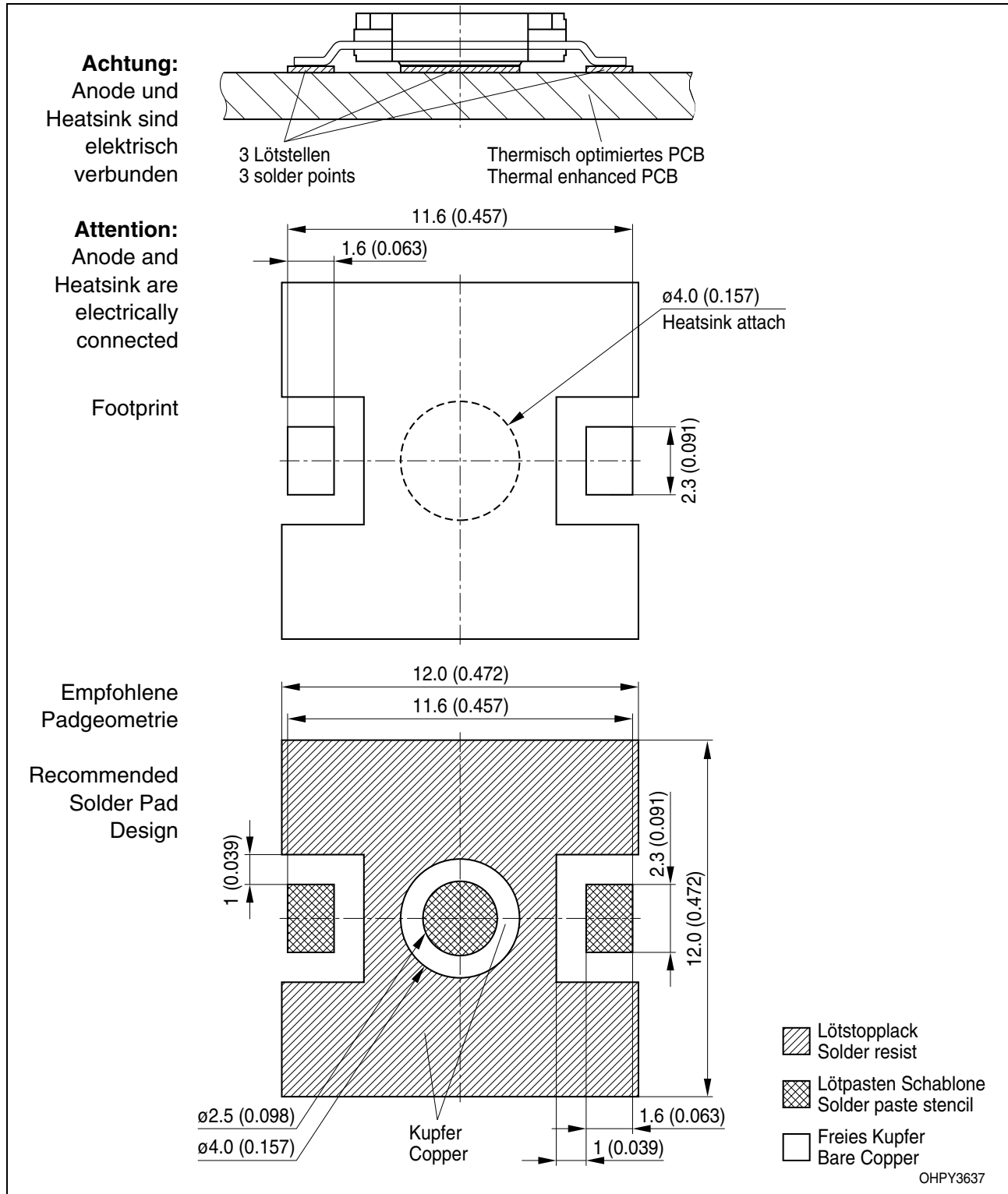
Gurtung / Polarität und Lage⁶⁾ Seite 19
Method of Taping / Polarity and Orientation⁶⁾ page 19

Verpackungseinheit 800/Rolle, $\phi 180$ mm
Packing unit 800/reel, $\phi 180$ mm



Empfohlenes Lötpad Design⁽⁶⁾ Seite 19
 Recommended Solder Pad⁽⁶⁾ page 19

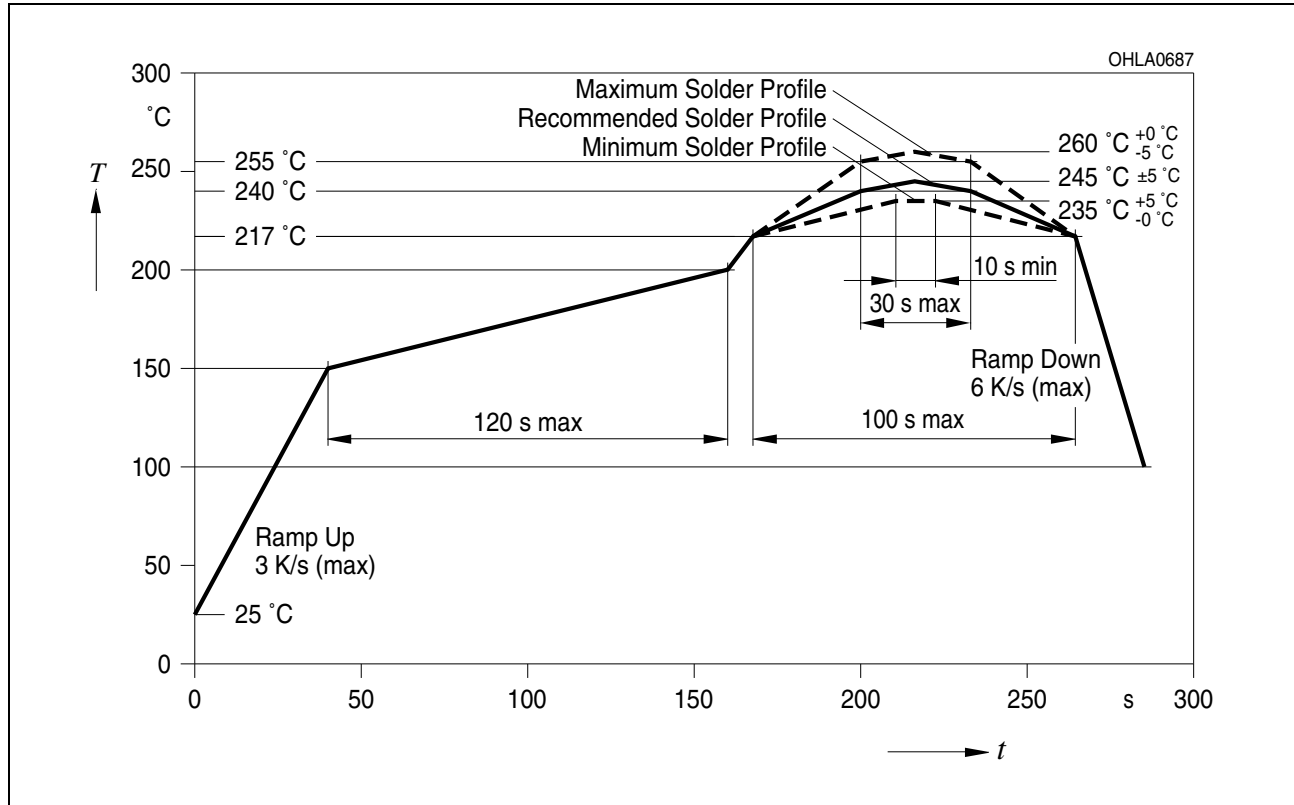
Reflow Löten
 Reflow Soldering



Lötbedingungen
Soldering Conditions

Reflow Lötprofil für bleifreies Löten
Reflow Soldering Profile for lead free soldering

Vorbehandlung nach JEDEC Level 2
 Preconditioning acc. to JEDEC Level 2
 (nach J-STD-020C)
 (acc. to J-STD-020C)



Anm.: Das Gehäuse ist für Ultraschallreinigung nicht geeignet
Note: Package not suitable for ultra sonic cleaning

Barcode-Produkt-Etikett (BPL)
Barcode-Product-Label (BPL)

OSRAM Opto Semiconductors

Lx xxxx Bin1: Bin Information Color 1
 Product Name Bin2:
 Bin3:

(6P) BATCH NO: Batch Number
Bar Code

RoHS Compliant ML Temp ST
 2 260 C RT

(1T) LOT NO: Lot Number (9D) D/C: Date Code
Bar Code

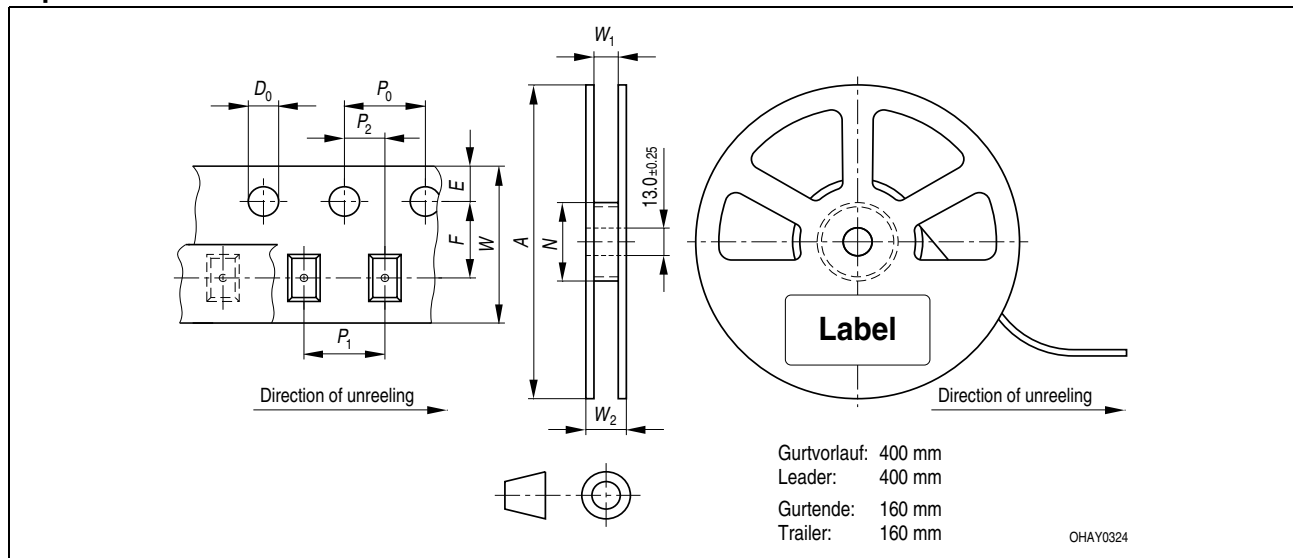
Additional TEXT
 R077 DEMY
 PACKVAR: Packing Type

(X) PROD NO: Product Code (O) QTY: Product Quantity per Reel (G) GROUP: X - X - X
Bar Code

Forward Voltage Group
 Wavelength Group
 Brightness Group

OHA12043

Gurtverpackung
Tape and Reel



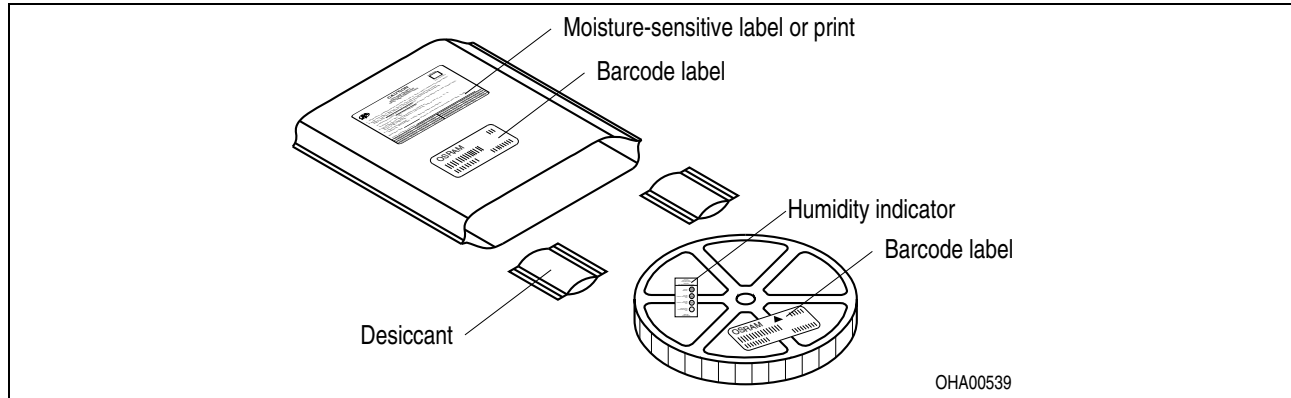
Tape dimensions in mm (inch)

| W | P ₀ | P ₁ | P ₂ | D ₀ | E | F |
|------------------------------------|----------------------------|----------------------------|----------------------------|------------------------------|-------------------------------|-------------------------------|
| 24 ^{+0.3} _{-0.1} | 4 ± 0.1 (0.157 ± 0.004) | 8 ± 0.1 (0.315 ± 0.004) | 2 ± 0.1 (0.079 ± 0.004) | 1.5 ± 0.1 (0.059 ± 0.004) | 1.75 ± 0.1 (0.069 ± 0.004) | 11.5 ± 0.1 (0.453 ± 0.004) |

Reel dimensions in mm (inch)

| A | W | N _{min} | W ₁ | W _{2 max} |
|---------|------------|------------------|--------------------------|--------------------|
| 180 (7) | 24 (0.945) | 60 (2.362) | 24.4 + 2 (0.961 + 0.079) | 30.4 (1.197) |

Trockenverpackung und Materialien Dry Packing Process and Materials



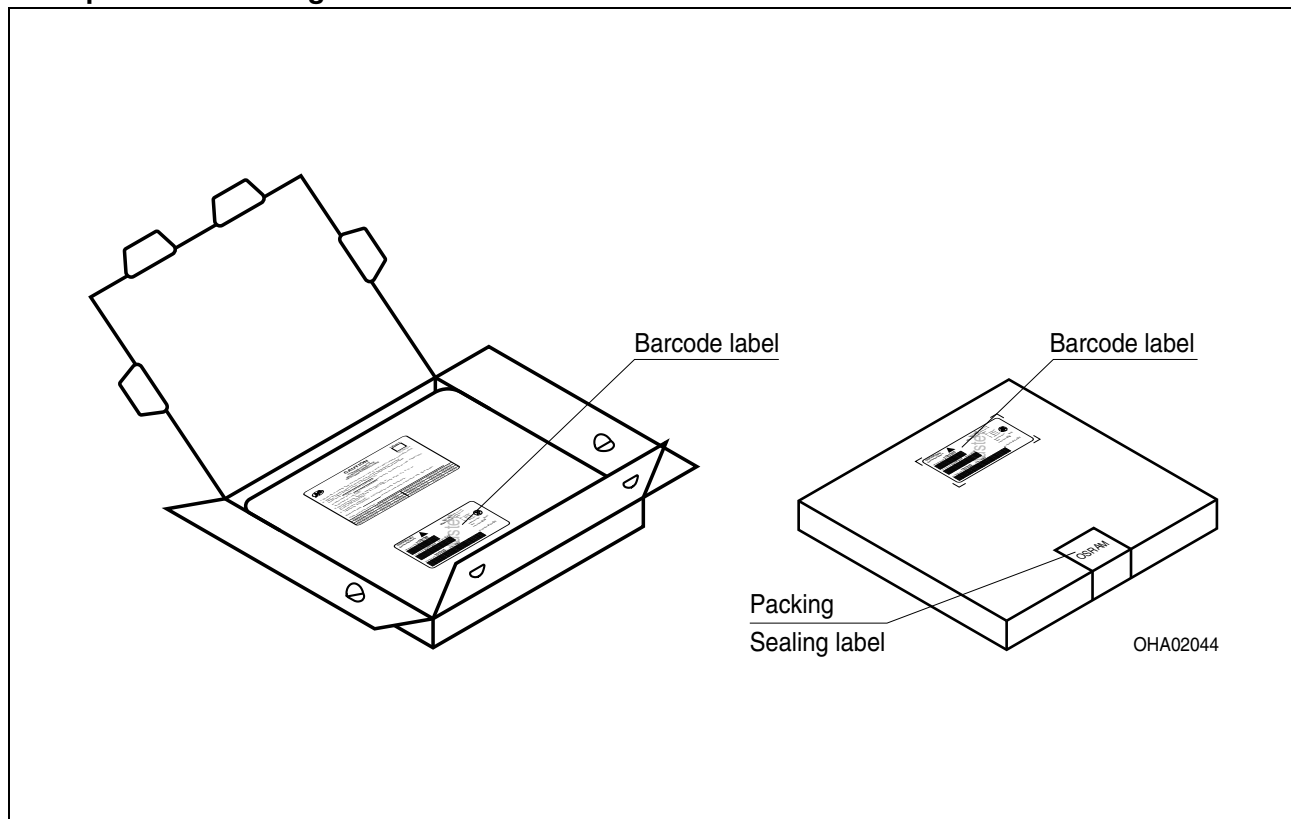
Anm.: Feuchteempfindliche Produkte sind verpackt in einem Trockenbeutel zusammen mit einem Trockenmittel und einer Feuchteindikatorkarte

Bezüglich Trockenverpackung finden Sie weitere Hinweise im Internet und in unserem Short Form Catalog im Kapitel "Gurtung und Verpackung" unter dem Punkt "Trockenverpackung". Hier sind Normenbezüge, unter anderem ein Auszug der JEDEC-Norm, enthalten.

Note: Moisture-sensitive product is packed in a dry bag containing desiccant and a humidity card.

Regarding dry pack you will find further information in the internet and in the Short Form Catalog in chapter "Tape and Reel" under the topic "Dry Pack". Here you will also find the normative references like JEDEC.

Kartonverpackung und Materialien Transportation Packing and Materials



Revision History: 2010-01-21

Previous Version: 2009-12-16

| Page | Subjects (major changes since last revision) | Date of change |
|-------|--|----------------|
| 1, 13 | OS-IN-2007-018 (Introduction of Jedec Level 2) | 2007-08-16 |
| 2, 6 | ordering code changed | 2008-07-28 |
| all | OS-IN-2009-009 | 2009-04-15 |
| 4 | OS-IN-2009-020 (Forward voltage max reduced) | 2009-06-16 |
| 1, 4 | Optical efficiency updated | 2009-09-14 |
| 1 | Typical Luminous Flux updated | 2009-09-14 |
| all | data sheet reworked | 2009-12-16 |
| 13 | solder pad corrected | 2010-01-21 |
| | | |
| | | |

Wegen der Streichung der LED aus der IEC 60825-1 (2nd edition 2007-03) erfolgt die Bewertung der Augesicherheit nach dem Standard CIE S009/E:2002 ("photobiological safety of lamps and lamp systems") / IEC 62471 (1st edition 2006-07).

Im Risikogruppensystem dieser CIE- Norm erfüllen die in diesem Datenblatt angegebenen LED die "moderate risk"- Gruppe (die die sich im "sichtbaren" Spektralbereich auf eine Expositionsdauer von 0,25 s bezieht). Unter realen Umständen (für Expositionsdauer, Augenpupille, Betrachtungsabstand) geht damit von diesen Bauelementen keinerlei Augengefährdung aus.

Grundsätzlich sollte jedoch erwähnt werden, dass intensive Lichtquellen durch ihre Blendwirkung ein hohes sekundäres Gefahrenpotenzial besitzen. Wie nach dem Blick in andere helle Lichtquellen (z.B. Autoscheinwerfer) auch, können temporär eingeschränktes Sehvermögen und Nachbilder je nach Situation zu Irritationen, Belästigungen, Beeinträchtigungen oder sogar Unfällen führen.

Due to the cancellation of the LED from IEC 608251 (2nd edition 2007-03) , the evaluation of eye safety occurs according to the dual IEC/CIE logo standard CIE S009/E:2002 ("photobiological safety of lamps and lamp systems")-

IEC 62471 (1st edition 2006-07).

Within the risk grouping system of this CIE standard, the LEDs specified in this data sheet fall into the "Imoderate risk" group (relating to devices in the visible spectrum with an exposure time of 0.25s). Under real circumstances (for exposure time, eye pupils, observation distance), it is assumed that no endangerment to the eye exists from these devices.

As a matter of principle, however, it should be mentioned that intense light sources have a high secondary exposure potential due to their blinding effect. As is also true when viewing other bright light sources (e.g. headlights), temporary reduction in visual acuity and afterimages can occur, leading to irritation, annoyance, visual impairment, and even accidents, depending on the situation.

Patent List**Patent No.**

US 6 066 861

US 6 277 301

US 6 245 259

Attention please!

The information describes the type of component and shall not be considered as assured characteristics. Terms of delivery and rights to change design reserved. Due to technical requirements components may contain dangerous substances. For information on the types in question please contact our Sales Organization. If printed or downloaded, please find the latest version in the Internet.

Packing

Please use the recycling operators known to you. We can also help you – get in touch with your nearest sales office. By agreement we will take packing material back, if it is sorted. You must bear the costs of transport. For packing material that is returned to us unsorted or which we are not obliged to accept, we shall have to invoice you for any costs incurred.

Components used in life-support devices or systems must be expressly authorized for such purpose! Critical components^{7) page 19} may only be used in life-support devices or systems^{8) page 19} with the express written approval of OSRAM OS.

Fußnoten:

- 1) Helligkeitswerte werden während eines Strompulses einer typischen Dauer von 25 ms, mit einer internen Reproduzierbarkeit von +/- 8 % und einer erweiterten Messunsicherheit von +/- 11 % gemessen (gemäß GUM mit Erweiterungsfaktor $k = 3$).
- 2) Wegen der besonderen Prozessbedingungen bei der Herstellung von LED können typische oder abgeleitete technische Parameter nur aufgrund statistischer Werte wiedergegeben werden. Diese stimmen nicht notwendigerweise mit den Werten jedes einzelnen Produktes überein, dessen Werte sich von typischen und abgeleiteten Werten oder typischen Kennlinien unterscheiden können. Falls erforderlich, z.B. aufgrund technischer Verbesserungen, werden diese typischen Werte ohne weitere Ankündigung geändert.
- 3) Farbkoordinaten werden während eines Strompulses einer typischen Dauer von 25 ms, mit einer internen Reproduzierbarkeit von +/- 0,005 und einer erweiterten Messunsicherheit von +/- 0,01 gemessen (gemäß GUM mit Erweiterungsfaktor $k = 3$).
- 4) Vorwärtsspannungen werden während eines Strompulses einer typischen Dauer von 8 ms, mit einer internen Reproduzierbarkeit von +/- 0,05 V und einer erweiterten Messunsicherheit von +/- 0,1 V gemessen (gemäß GUM mit Erweiterungsfaktor $k=3$).
- 5) Im gestrichelten Bereich der Kennlinien muss mit erhöhten Helligkeitsunterschieden zwischen Leuchtdioden innerhalb einer Verpackungseinheit gerechnet werden
- 6) Maße werden wie folgt angegeben: mm (inch)
- 7) Ein kritisches Bauteil ist ein Bauteil, das in lebenserhaltenden Apparaten oder Systemen eingesetzt wird und dessen Defekt voraussichtlich zu einer Fehlfunktion dieses lebenserhaltenden Apparates oder Systems führen wird oder die Sicherheit oder Effektivität dieses Apparates oder Systems beeinträchtigt.
- 8) Lebenserhaltende Apparate oder Systeme sind für
 - (a) die Implantierung in den menschlichen Körper oder
 - (b) für die Lebenserhaltung bestimmt.
 Falls sie versagen, kann davon ausgegangen werden, dass die Gesundheit und das Leben des Patienten in Gefahr ist.

Remarks:

- 1) Brightness values are measured during a current pulse of typical 25 ms, with an internal reproducibility of +/- 8 % and an expanded uncertainty of +/- 11 % (acc. to GUM with an expansion factor of $k = 3$).
- 2) Due to the special conditions of the manufacturing processes of LED, the typical data or calculated correlations of technical parameters can only reflect statistical figures. These do not necessarily correspond to the actual parameters of each single product, which could differ from the typical data and calculated correlations or the typical characteristic line. If requested, e.g. because of technical improvements, these typ. data will be changed without any further notice.
- 3) Chromaticity coordinates are measured during a current pulse of typical 25 ms, with an internal reproducibility of +/- 0,005 and an expanded uncertainty of +/- 0,01 (acc. to GUM with an expansion factor of $k = 3$).
- 4) The forward voltage is measured during a current pulse of typical 8 ms, with an internal reproducibility of +/- 0,05 V and an expanded uncertainty of +/- 0,1 V (acc. to GUM with an expansion factor of $k=3$).
- 5) In the range where the line of the graph is broken, you must expect higher brightness differences between single LEDs within one packing unit.
- 6) Dimensions are specified as follows: mm (inch).
- 7) A critical component is a component used in a life-support device or system whose failure can reasonably be expected to cause the failure of that life-support device or system, or to affect its safety or the effectiveness of that device or system.
- 8) Life support devices or systems are intended
 - (a) to be implanted in the human body,
 - or
 - (b) to support and/or maintain and sustain human life.
 If they fail, it is reasonable to assume that the health and the life of the user may be endangered.

Published by
OSRAM Opto Semiconductors GmbH
 Leibnizstraße 4, D-93055 Regensburg
www.osram-os.com
 © All Rights Reserved.

EU RoHS and China RoHS compliant product



此产品符合欧盟 RoHS 指令的要求；

按照中国的相关法规和标准，不含有毒有害物质或元素。