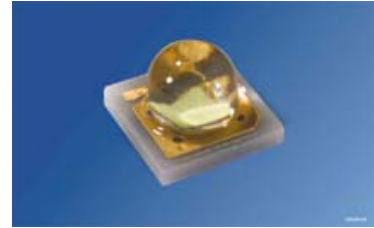


**OSLON SSL**  
**Ceramic package**  
**Lead (Pb) Free Product - RoHS Compliant**

**LUW CP7P**



**Vorläufige Daten / Preliminary Data**

**Besondere Merkmale**

- **Gehäusetyyp:** SMD Keramik Gehäuse mit Silikonverguss und Linse
- **Typischer Lichtstrom:** 110 lm bei 350 mA
- **Besonderheit des Bauteils:** Kompakte Lichtquelle für platzsparende Designs
- **Farbort:** x = 0,31, y = 0,32 nach CIE 1931 (weiß)
- **typische Farbtemperatur:** 6500 K
- **Abstrahlwinkel:** 80°
- **Technologie:** ThinGaN
- **optischer Wirkungsgrad:** 100 lm/W
- **Gruppierungsparameter:** Lichtstrom, Farbort
- **Lötmethode:** Reflow Löten
- **Vorbehandlung:** nach JEDEC Level 1
- **Gurtung:** 8-mm Gurt mit 600/Rolle, ø180 mm
- **ESD-Festigkeit:** ESD-sicher bis 2 kV nach JESD22-A114-D

**Features**

- **package:** SMD ceramic package with silicon resin with lens
- **typical Luminous Flux:** 110 lm at 350 mA
- **feature of the device:** small size high-flux LED for slim designs
- **color coordinates:** x = 0.31, y = 0.32 acc. to CIE 1931 (white)
- **typ. color temperature:** 6500 K
- **viewing angle:** 80°
- **technology:** ThinGaN
- **optical efficiency:** 100 lm/W
- **grouping parameter:** luminous flux, color coordinates
- **soldering methods:** reflow soldering
- **preconditioning:** acc. to JEDEC Level 1
- **taping:** 8-mm tape with 600/reel, ø180 mm
- **ESD-withstand voltage:** up to 2 kV acc. to JESD22-A114-D

**Anwendungen**

- Lampen- und Leuchten-Retrofits
- Spot-Lichtquellen
- Schreibtischleuchten
- Akzentbeleuchtung
- Einbau-Deckenleuchten
- Ladenbeleuchtung

**Applications**

- Residential retrofits & fixtures
- Spot lights
- Task lights
- Accent lights
- Professional downlights
- Shop lighting

**Bestellinformation**  
**Ordering Information**

Typ	Farb-temperatur	Lichtstrom 1) Seite 18	Lichtstärke 2) Seite 18	Bestellnummer
Type	color temperature	Luminous Flux <sup>1)</sup> page 18	Luminous Intensity <sup>2)</sup> page 18	Ordering Code
		$I_F = 350 \text{ mA}$ $\Phi_V(\text{lm})$	$I_F = 350 \text{ mA}$ $I_V(\text{cd})$	
LUW CP7P-KSKU-5E8G-35	6000K	89.2 ... 112.0	56 (typ.)	Q65110A9769
LUW CP7P-KTLP-5E8G-35	6000 K	97.0 ... 121.0	56 (typ.)	Q65110A9768
LUW CP7P-KSKU-5C8E-35	6500 K	89.2 ... 112.0	56 (typ.)	Q65110A9822
LUW CP7P-KTLP-5C8E-35	6500 K	97.0 ... 121.0	56 (typ.)	Q65110A9767

Anm.: Die oben genannten Typbezeichnungen umfassen die bestellbaren Selektionen. Diese bestehen aus wenigen Helligkeitsgruppen (siehe **Seite 7** für nähere Informationen). Es wird nur eine einzige Helligkeitsgruppe pro Gurt geliefert. Z.B.: LUW CP7P-KSKU-5E8G-35 bedeutet, dass auf dem Gurt nur eine der Helligkeitsgruppen KS, KT oder KU enthalten ist.

Um die Liefersicherheit zu gewährleisten, können einzelne Helligkeitsgruppen nicht bestellt werden.

Gleiches gilt für die Farben, bei denen Farbortgruppen gemessen und gruppiert werden. Pro Gurt wird nur eine Farbortgruppe geliefert. Z.B.: LUW CP7P-KSKU-5E8G-35 bedeutet, dass auf dem Gurt nur eine der Farbortgruppen -5E bis -8G enthalten ist (siehe **Seite 7** für nähere Information).

Um die Liefersicherheit zu gewährleisten, können einzelne Farbortgruppen nicht bestellt werden.

Gleiches gilt für die LEDs, bei denen die Durchlassspannungsgruppen gemessen und gruppiert werden. Pro Gurt wird nur eine Durchlassspannungsgruppe geliefert. Z.B.: LUW CP7P-KSKU-5E8G-35 bedeutet, dass nach Durchlassspannung gruppiert wird. Auf einem Gurt ist nur eine der Durchlassspannungsgruppen -3, -4 oder -5 enthalten (siehe **Seite 7** für nähere Information).

Um die Liefersicherheit zu gewährleisten, können einzelne Durchlassspannungsgruppen nicht direkt bestellt werden.

Note: The above Type Numbers represent the order groups which include only a few brightness groups (see **page 7** for explanation). Only one group will be shipped on each reel (there will be no mixing of two groups on each reel). E.g. LUW CP7P-KSKU-5E8G-35 means that only one group KS, KT or KU will be shippable for any one reel.

In order to ensure availability, single brightness groups will not be orderable.

In a similar manner for colors where chromaticity coordinate groups are measured and binned, single chromaticity coordinate groups will be shipped on any one reel. E.g. LUW CP7P-KSKU-5E8G-35 means that only 1 chromaticity coordinate group -5E to -8G will be shippable (see **page 7** for explanation).

In order to ensure availability, single chromaticity coordinate groups will not be orderable.

In a similar manner for LED, where forward voltage groups are measured and binned, single forward voltage groups will be shipped on any one reel. E.g. LUW CP7P-KSKU-5E8G-35 means that only 1 forward voltage group -3, -4 or -5 will be shippable. In order to ensure availability, single forward voltage groups will not be orderable (see **page 7** for explanation).

**Grenzwerte**  
**Maximum Ratings**

Bezeichnung Parameter	Symbol Symbol	Wert Value	Einheit Unit
Betriebstemperatur Operating temperature range	$T_{op}$	- 40 ... + 110	°C
Lagertemperatur Storage temperature range	$T_{stg}$	- 40 ... + 110	°C
Sperrschichttemperatur Junction temperature	$T_j$	125	°C
Durchlassstrom Forward current ( $T_S=25^\circ\text{C}$ )	(min.) $I_F$ (max.) $I_F$	100 1000	mA mA
Stoßstrom Surge current $t \leq 50 \text{ ms}, D = 0.016, T_S=25^\circ\text{C}$	$I_{FM}$	2000	mA
Sperrspannung Reverse voltage ( $T_S=25^\circ\text{C}$ )	$V_R$	not designed for reverse operation	V

**Kennwerte**  
**Characteristics**
 $(T_S = 25\text{ °C})$ 

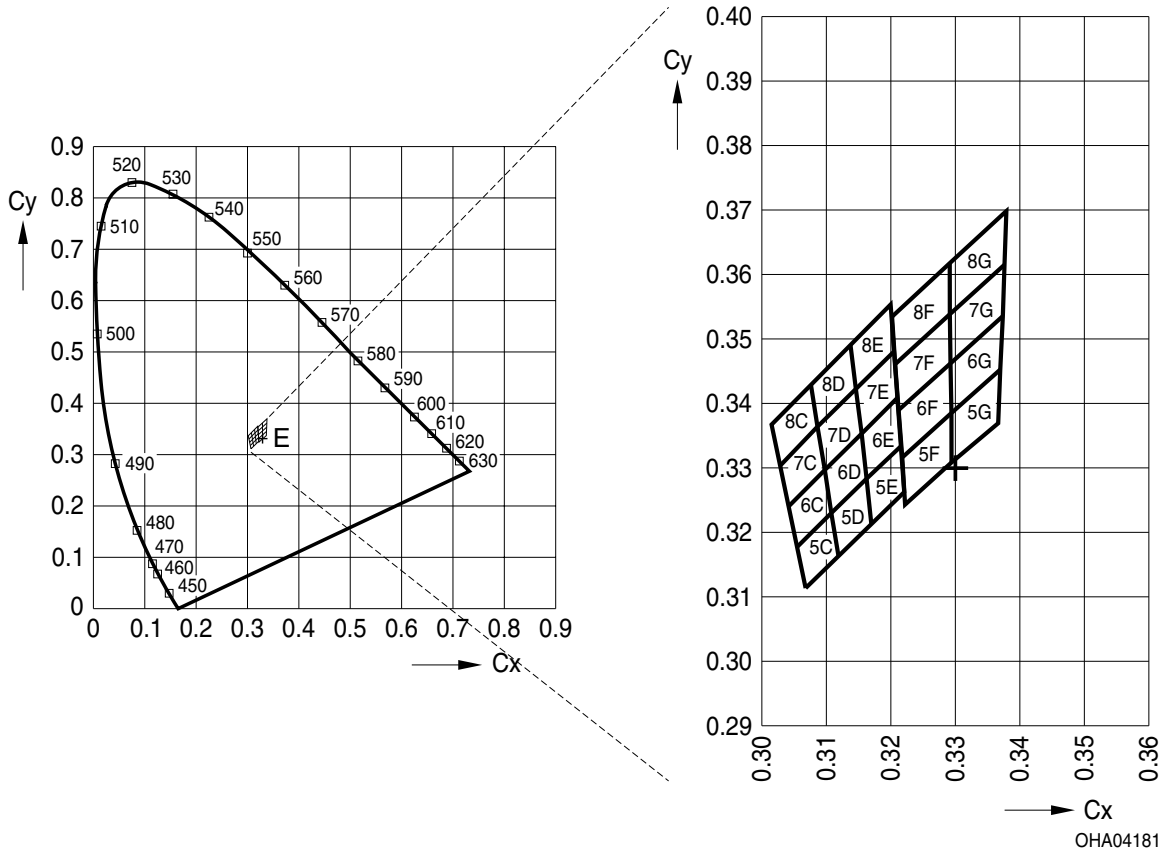
Bezeichnung Parameter	Symbol Symbol	Wert Value	Einheit Unit
Farbkoordinate x nach CIE 1931 <sup>3)</sup> Seite 18 (typ.) Chromaticity coordinate x acc. to CIE 1931 <sup>3)</sup> page 18 $I_F = 350\text{ mA}$	x	0.31	–
Farbkoordinate y nach CIE 1931 <sup>3)</sup> Seite 18 (typ.) Chromaticity coordinate y acc. to CIE 1931 <sup>3)</sup> page 18 $I_F = 350\text{ mA}$	y	0.32	–
Abstrahlwinkel bei 50 % $I_V$ (Vollwinkel) (typ.) Viewing angle at 50 % $I_V$	$2\phi$	80	Grad deg.
Durchlassspannung <sup>4)</sup> Seite 18 (min.) Forward voltage <sup>4)</sup> page 18 (typ.) $I_F = 350\text{ mA}$ (max.)	$V_F$ $V_F$ $V_F$	2.75 3.2 3.75	V V V
Sperrstrom Reverse current (max.)	$I_R$	not designed for reverse operation	$\mu\text{A}$
Optischer Wirkungsgrad (typ.) Optical efficiency $I_F = 350\text{ mA}$	$\eta_{\text{opt}}$	100	lm/W
Wärmewiderstand Thermal resistance Sperrschicht/Lötpad (typ.) Junction/solder point (max.)	$R_{\text{th JS}}$ $R_{\text{th JS}}$	7 9.4*	K/W K/W

\* $R_{\text{th}}(\text{max})$  basiert auf statistischen Werten

$R_{\text{th}}(\text{max})$  is based on statistic values

Farbortgruppen<sup>3)</sup> Seite 18

Chromaticity coordinate groups<sup>3)</sup> page 18



Gruppe Group	Cx	Cy
5C	0.3068	0.3113
	0.3055	0.3177
	0.3108	0.3229
	0.3119	0.3162
6C	0.3055	0.3177
	0.3041	0.3240
	0.3098	0.3296
	0.3108	0.3229
7C	0.3041	0.3240
	0.3028	0.3304
	0.3087	0.3363
	0.3098	0.3296

Gruppe Group	Cx	Cy
7E	0.3154	0.3352
	0.3146	0.3422
	0.3205	0.3481
	0.3210	0.3408
8E	0.3146	0.3422
	0.3138	0.3492
	0.3200	0.3554
	0.3205	0.3481
5F	0.3222	0.3243
	0.3217	0.3316
	0.3293	0.3384
	0.3294	0.3306

Gruppe Group	Cx	Cy
8C	0.3028	0.3304
	0.3015	0.3368
	0.3076	0.3430
	0.3087	0.3363
5D	0.3119	0.3162
	0.3108	0.3229
	0.3162	0.3282
	0.3170	0.3212
6D	0.3108	0.3229
	0.3098	0.3296
	0.3154	0.3352
	0.3162	0.3282
7D	0.3098	0.3296
	0.3087	0.3363
	0.3146	0.3422
	0.3154	0.3352
8D	0.3087	0.3363
	0.3076	0.3430
	0.3138	0.3492
	0.3146	0.3422
5E	0.3170	0.3212
	0.3162	0.3282
	0.3216	0.3334
	0.3221	0.3261
6E	0.3162	0.3282
	0.3154	0.3352
	0.3210	0.3408
	0.3216	0.3334

Gruppe Group	Cx	Cy
6F	0.3217	0.3316
	0.3212	0.3389
	0.3292	0.3461
	0.3293	0.3384
7F	0.3212	0.3389
	0.3207	0.3462
	0.3291	0.3539
	0.3292	0.3461
8F	0.3207	0.3462
	0.3202	0.3535
	0.3291	0.3617
	0.3291	0.3539
5G	0.3294	0.3306
	0.3293	0.3384
	0.3369	0.3451
	0.3366	0.3369
6G	0.3293	0.3384
	0.3292	0.3461
	0.3373	0.3534
	0.3369	0.3451
7G	0.3292	0.3461
	0.3291	0.3539
	0.3376	0.3616
	0.3373	0.3534
8G	0.3291	0.3539
	0.3291	0.3617
	0.3379	0.3698
	0.3376	0.3616

**Durchlassspannungsgruppen**<sup>6) Seite 18</sup>**Forward Voltage Groups**<sup>6) page 18</sup>

Gruppe Group	Durchlassspannung Forward voltage		Einheit Unit
	min.	max.	
3	2.75	3.0	
4	3.0	3.25	V
5	3.25	3.5	V
6	3.5	3.75	V

**Helligkeits-Gruppierungsschema****Brightness Groups**

Helligkeitsgruppe Brightness Group	Lichtstrom <sup>1) Seite 18</sup> Luminous Flux <sup>1) page 18</sup> $\Phi_V$ (lm)	Lichtstärke <sup>2) Seite 18</sup> Luminous Intensity <sup>2) page 18</sup> $I_V$ (cd)
KS	89.2 ... 97.0	52.0 (typ.)
KT	97.0 ... 104.2	56.0 (typ.)
KU	104.2 ... 112.0	61.0 (typ.)
LP	112.0 ... 121.0	66.0 (typ.)

*Anm.: Die Standardlieferform von Serientypen beinhaltet eine Familiengruppe. Diese besteht aus nur wenigen Helligkeitsgruppen. Einzelne Helligkeitsgruppen sind nicht bestellbar.*

*Note: The standard shipping format for serial types includes a family group of only a few individual brightness groups. Individual brightness groups cannot be ordered.*

**Gruppenbezeichnung auf Etikett****Group Name on Label**

Beispiel: KS-5F

Example: KS-5F

Helligkeitsgruppe Brightness Group	Farbortgruppe Chromaticity Coordinate Group
KS	5F

*Anm.: In einer Verpackungseinheit / Gurt ist immer nur eine Helligkeitsgruppe enthalten.*

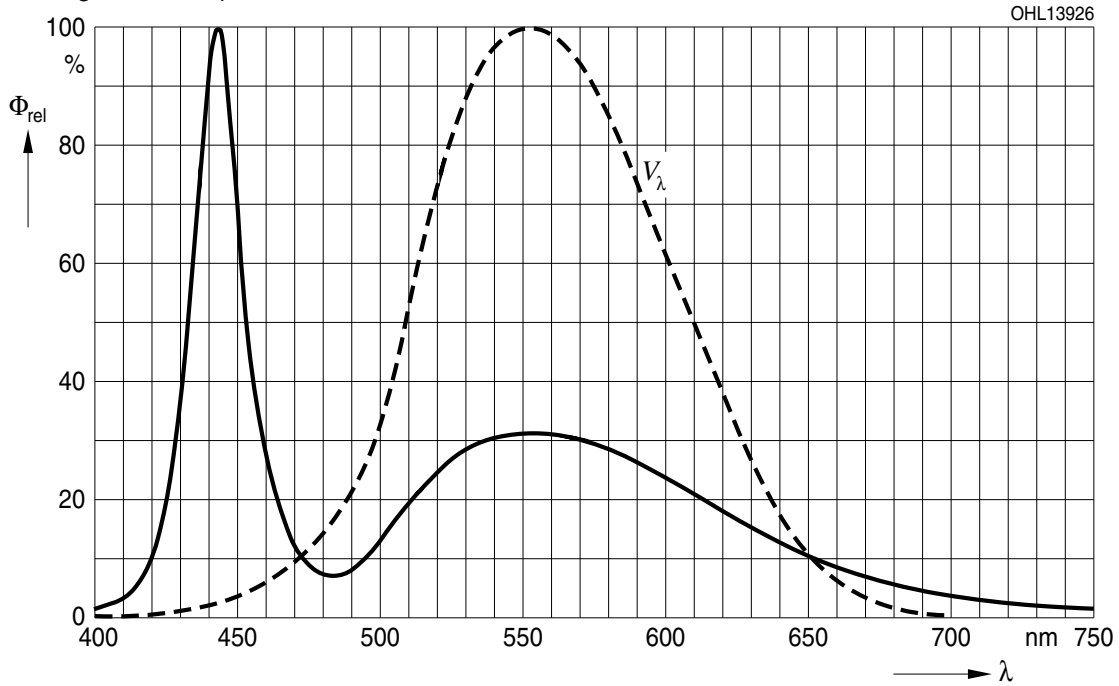
*Note: No packing unit / tape ever contains more than one brightness group.*

**Relative spektrale Emission**<sup>2)</sup> Seite 18

**Relative Spectral Emission**<sup>2)</sup> page 18

$V(\lambda)$  = spektrale Augenempfindlichkeit / Standard eye response curve

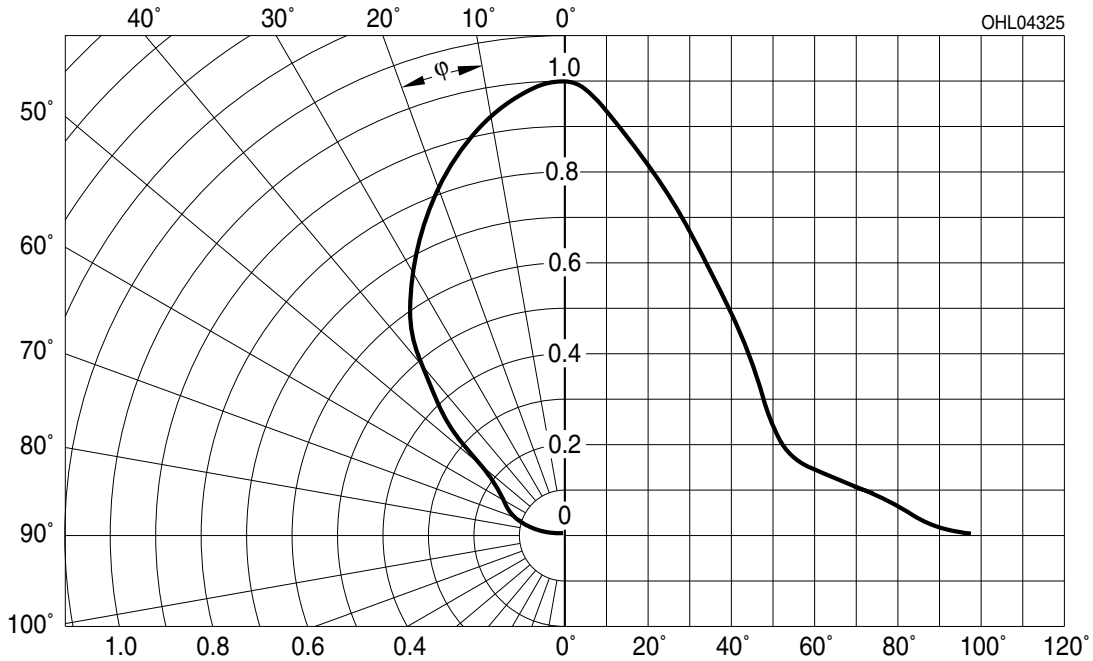
$\Phi_{rel} = f(\lambda); T_S = 25\text{ }^\circ\text{C}; I_F = 350\text{ mA}$



**Abstrahlcharakteristik**<sup>2)</sup> Seite 18

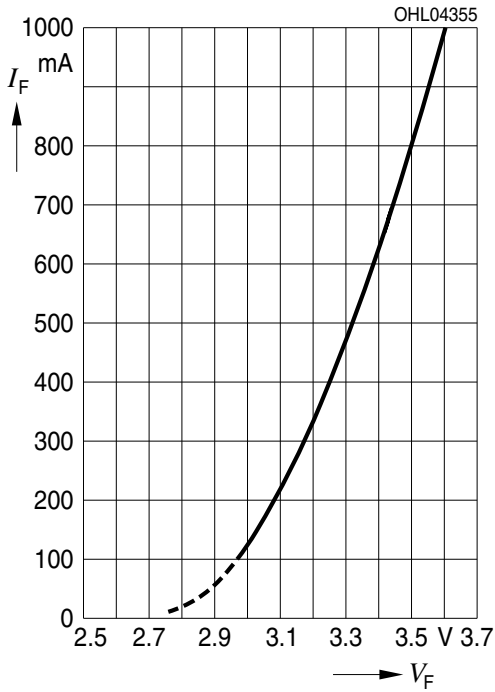
**Radiation Characteristic**<sup>2)</sup> page 18

$I_{rel} = f(\varphi); T_S = 25\text{ }^\circ\text{C}$

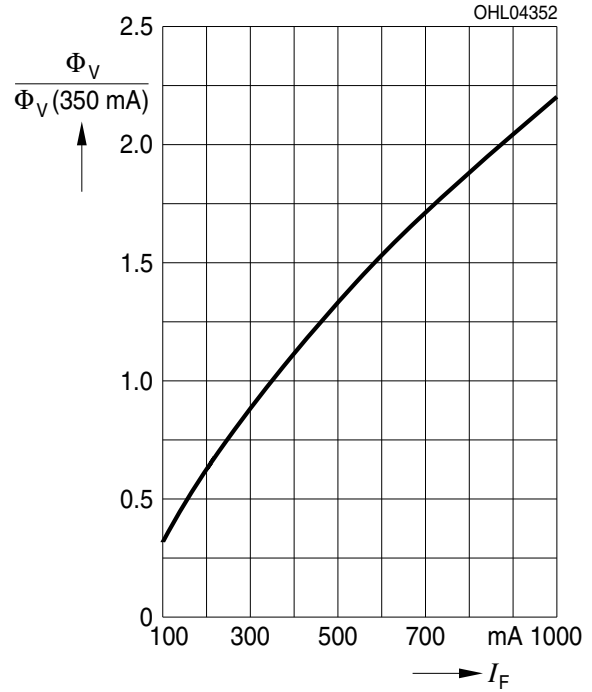




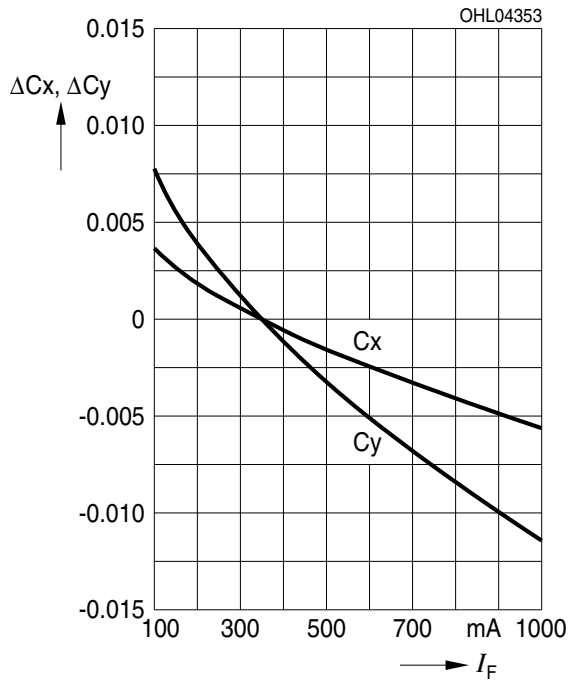
**Durchlassstrom<sup>2)</sup>** Seite 18  
**Forward Current<sup>2)</sup>** page 18  
 $I_F = f(V_F); T_S = 25\text{ °C}$



**Relative Lichtstrom<sup>2) 5)</sup>** Seite 18  
**Relative Luminous Flux<sup>2) 5)</sup>** page 18  
 $\Phi_V / \Phi_V(350\text{ mA}) = f(I_F); T_S = 25\text{ °C}$



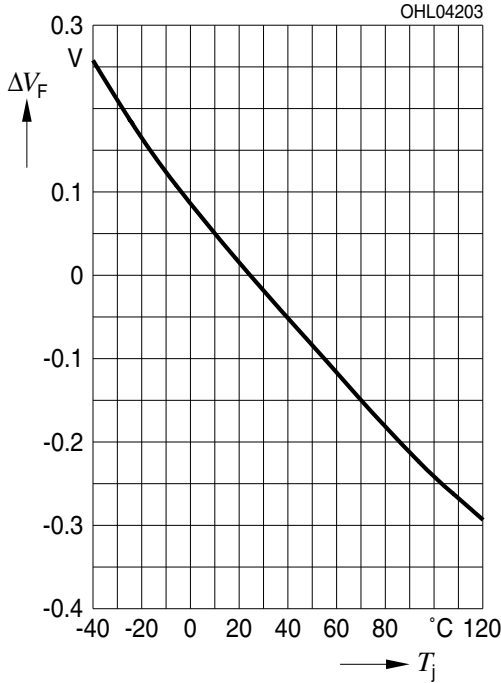
**Farbortverschiebung<sup>2)</sup>** Seite 18  
**Chromaticity Coordinate Shift<sup>2)</sup>** Seite 18  
 $x, y = f(I_F); T_S = 25\text{ °C}$



**Relative Vorwärtsspannung**<sup>2)</sup> Seite 18

**Relative Forward Voltage**<sup>2)</sup> Seite 18

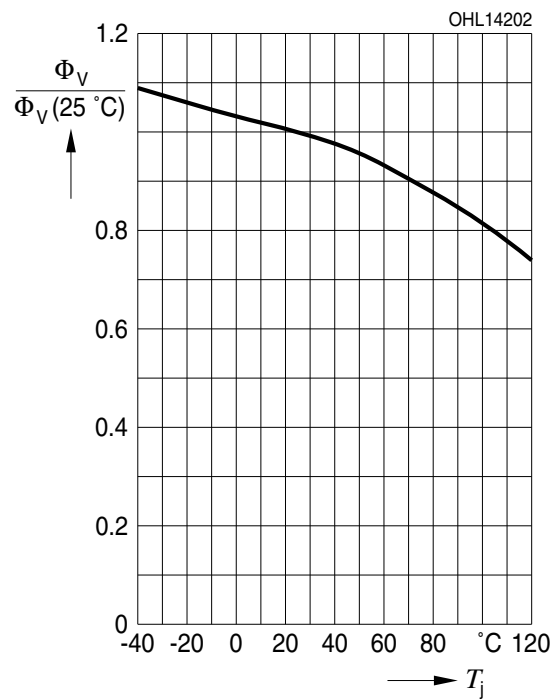
$\Delta V_F = V_F - V_F(25\text{ °C}) = f(T_j); I_F = 350\text{ mA}$



**Relative Lichtstrom**<sup>2)</sup> Seite 18

**Relative Luminous Flux**<sup>2)</sup> page 18

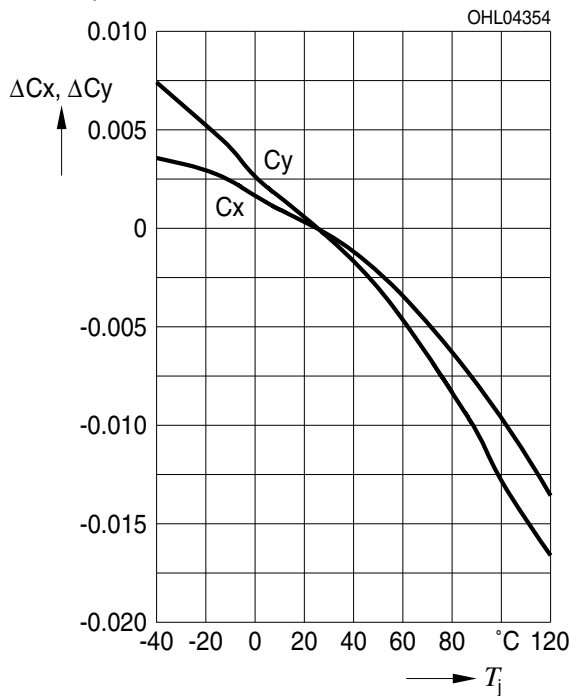
$\Phi_V/\Phi_V(25\text{ °C}) = f(T_j); I_F = 350\text{ mA}$



**Farbortverschiebung**<sup>2)</sup> Seite 18

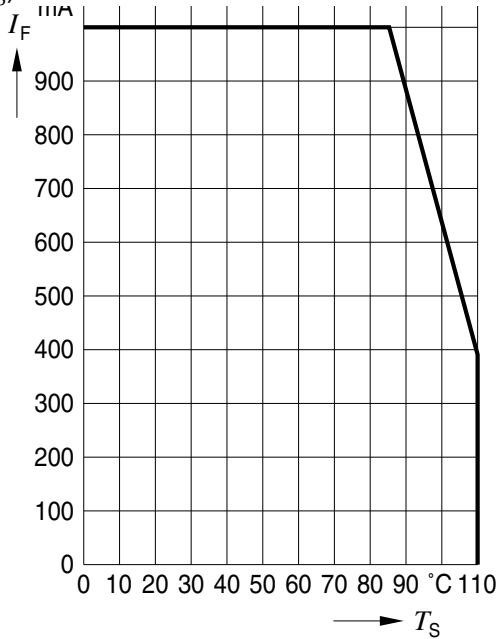
**Chromaticity Coordinate Shift**<sup>2)</sup> Seite 18

$x, y = f(T_j); I_F = 350\text{ mA}$



**Maximal zulässiger Durchlassstrom**  
**Max. Permissible Forward Current**

$I_F = f(T_S)$

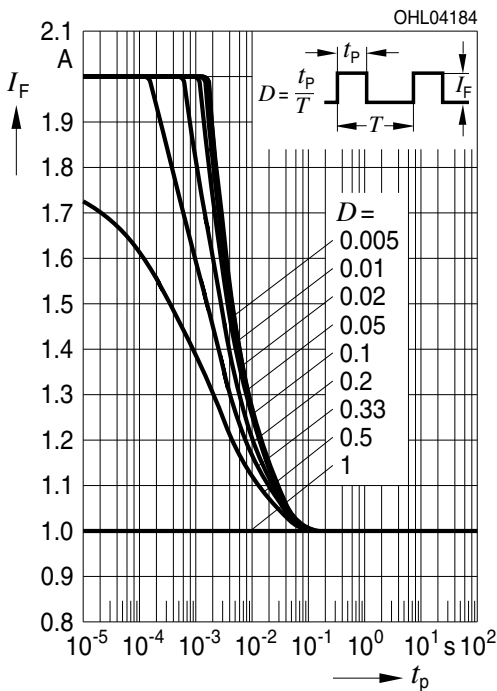


**Angestrebte mittlere Lebensdauer**<sup>2)</sup> Seite 17  
**für mittlere Helligkeitsgruppe**  
**Target median Lifetime**<sup>2)</sup> page 17  
**for median Brightness Group**

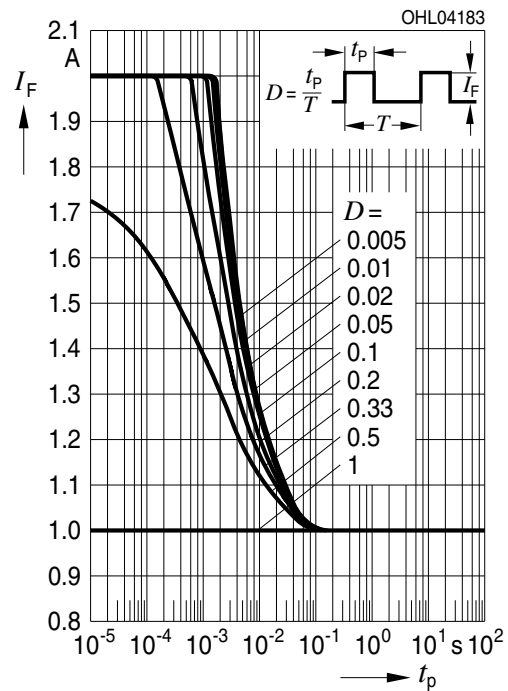
Bedingungen Conditions	mittlere Lebensdauer median Lifetime	Einheit Unit
$I_F = 250\text{mA}$ $T_A = 25^\circ\text{C}$	>t.b.d.	Betriebsstunden operating hours
$I_F = 500\text{ mA}$ $T_A = 85^\circ\text{C}$	>t.b.d.	Betriebsstunden operating hours

\* lifetime L50 / B50

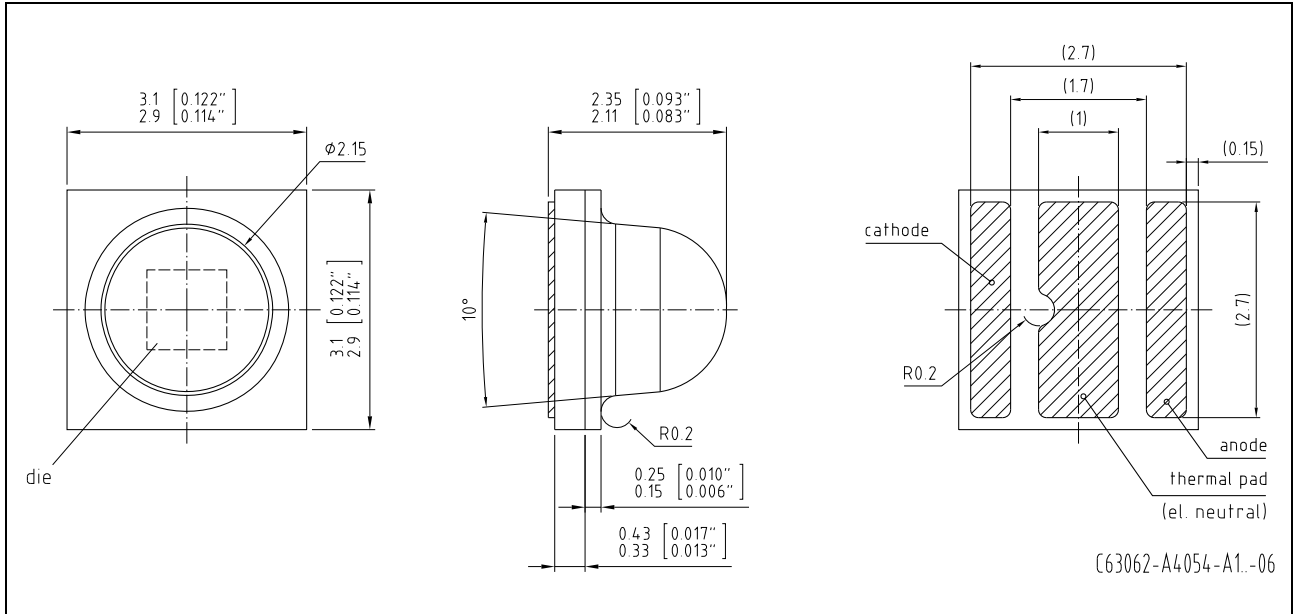
**Zulässige Impulsbelastbarkeit**  $I_F = f(t_p)$   
**Permissible Pulse Handling Capability**  
 Duty cycle  $D =$  parameter,  $T_S = 25^\circ\text{C}$



**Zulässige Impulsbelastbarkeit**  $I_F = f(t_p)$   
**Permissible Pulse Handling Capability**  
 Duty cycle  $D =$  parameter,  $T_S = 85^\circ\text{C}$



Maßzeichnung<sup>6)</sup> Seite 18  
 Package Outlines<sup>6)</sup> page 18

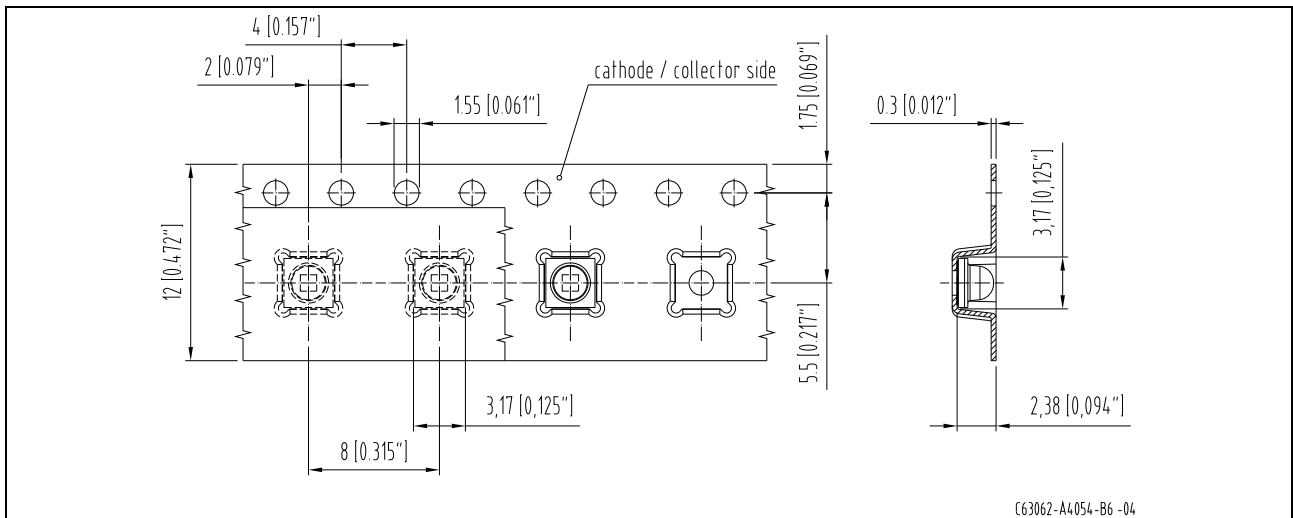


**Kathodenkennung:**  
**Cathode mark:**  
**Gewicht / Approx. weight:**

**Markierung**  
**mark**  
**25 mg**

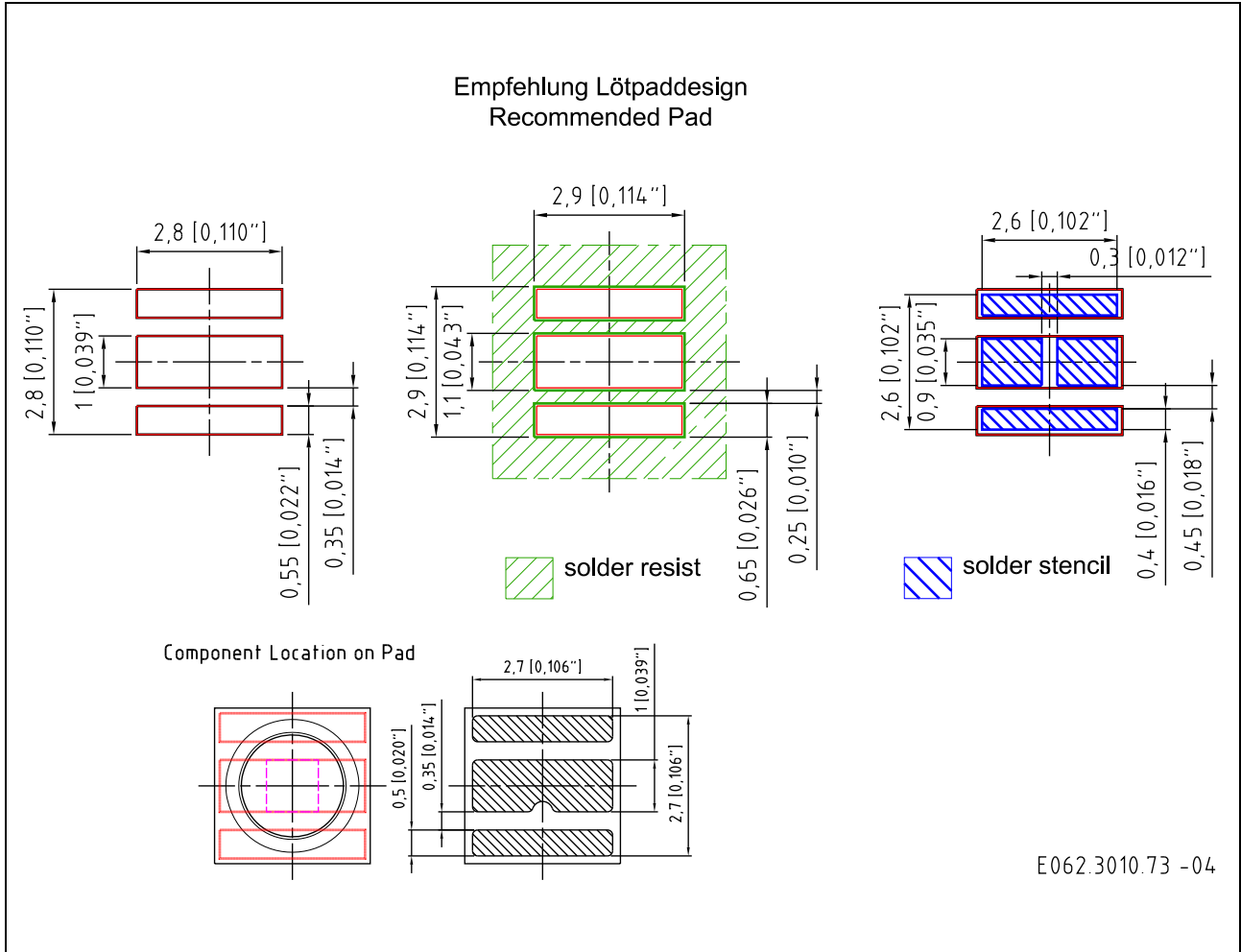
**Gurtung / Polarität und Lage<sup>6)</sup> Seite 18**  
**Method of Taping / Polarity and Orientation<sup>6)</sup> page 18**

**Verpackungseinheit 600/Rolle  $\phi 180$  mm**  
**Packing unit 600/reel,  $\phi 180$  mm**



Empfohlenes Lötpad Design<sup>6)</sup> Seite 18  
 Recommended Solder Pad<sup>6)</sup> page 18

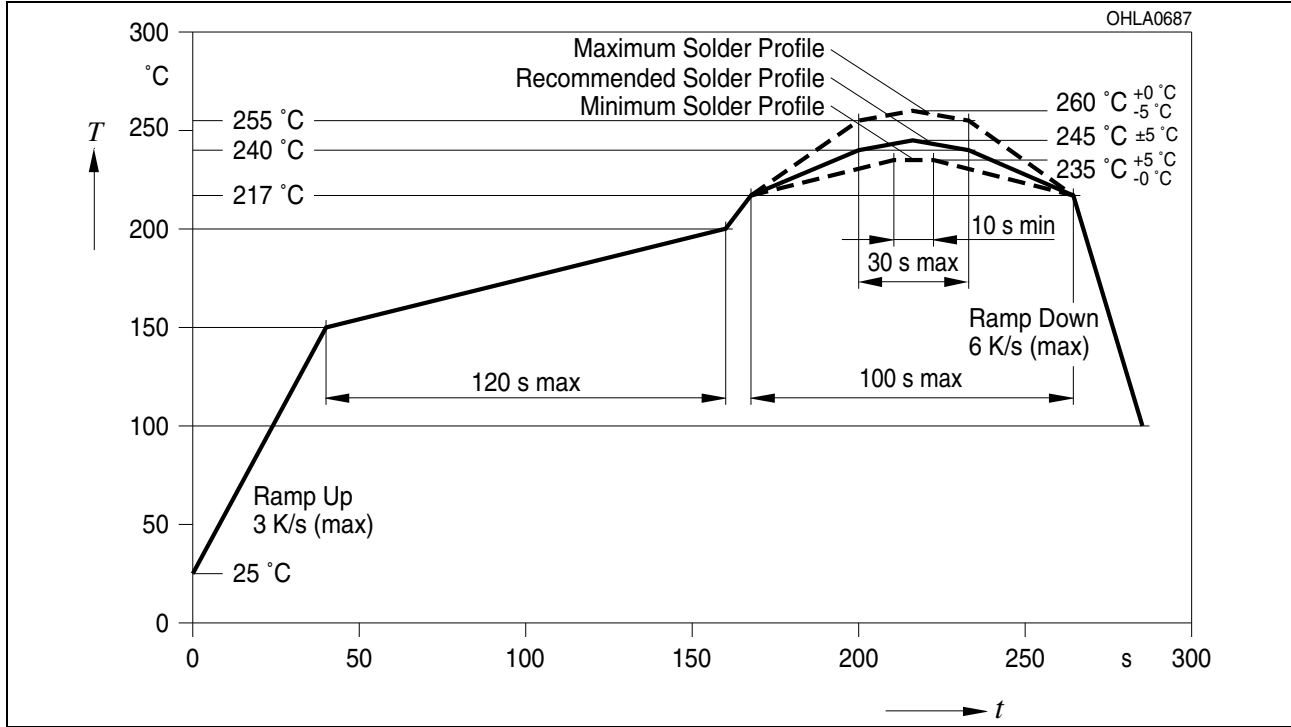
Reflow Löten  
 Reflow Soldering



**Lötbedingungen**  
**Soldering Conditions**

**Reflow Lötprofil für bleifreies Löten**  
**Reflow Soldering Profile for lead free soldering**

Vorbehandlung nach JEDEC Level 1  
 Preconditioning acc. to JEDEC Level 1  
 (nach J-STD-020D)  
 (acc. to J-STD-020D)



Anm.: Das Gehäuse ist für Ultraschallreinigung nicht geeignet  
 Note: Package not suitable for ultra sonic cleaning

Barcode-Produkt-Etikett (BPL)  
Barcode-Product-Label (BPL)

**OSRAM Opto Semiconductors**

Lx xxxx Bin1: Bin Information Color 1  
Product Name Bin2:  
Bin3:

(6P) BATCH NO: Batch Number  
**Bar Code**

RoHS Compliant ML Temp ST  
2 260 C RT

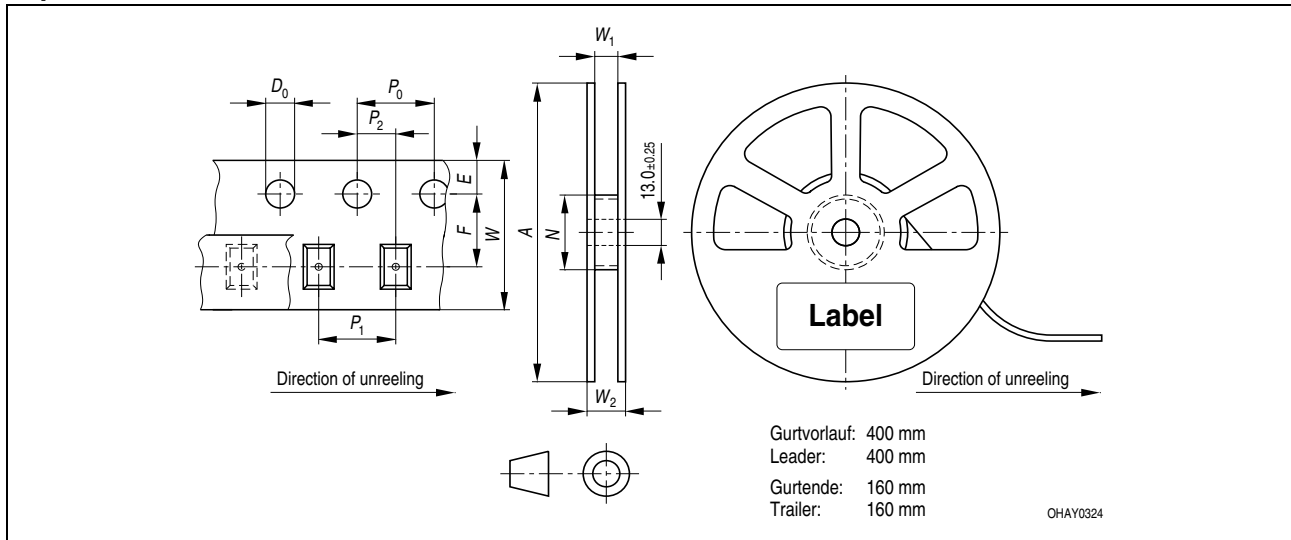
(1T) LOT NO: Lot Number (9D) D/C: Date Code  
**Bar Code**

Additional TEXT  
R077 DEMY  
PACKVAR: Packing Type

(X) PROD NO: Product Code (O)QTY: Product Quantity per Reel (G) GROUP: X - X - X  
Forward Voltage Group  
Wavelength Group  
Brightness Group

OHA12043

Gurtverpackung  
Tape and Reel



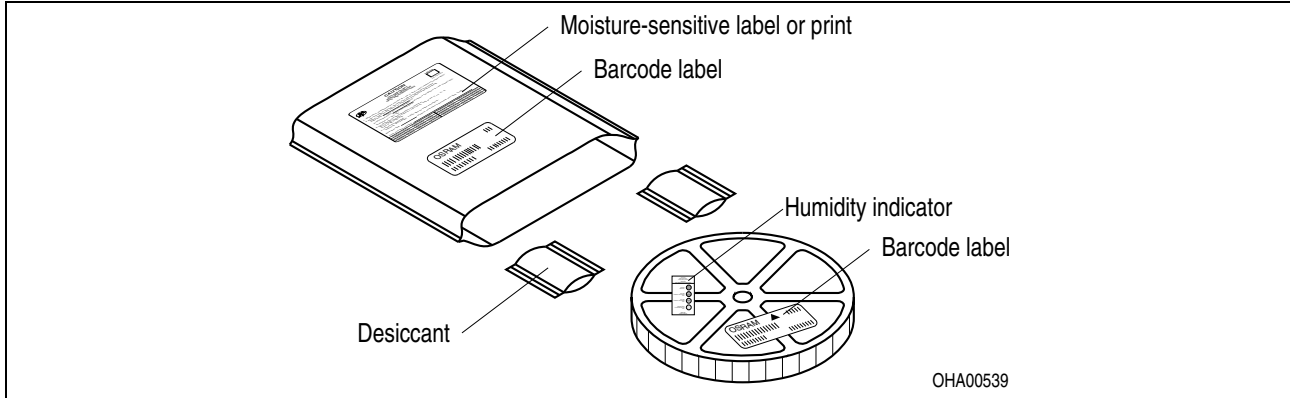
Tape dimensions in mm (inch)

W	P <sub>0</sub>	P <sub>1</sub>	P <sub>2</sub>	D <sub>0</sub>	E	F
8 + 0.3 - 0.1	4 ± 0.1 (0.157 ± 0.004)	4 ± 0.1 (0.157 ± 0.004)	2 ± 0.05 (0.079 ± 0.002)	1.5 + 0.1 (0.059 + 0.004)	1.75 ± 0.1 (0.069 ± 0.004)	3.5 ± 0.05 (0.138 ± 0.002)

Reel dimensions in mm (inch)

A	W	N <sub>min</sub>	W <sub>1</sub>	W <sub>2 max</sub>
180 (7)	8 (0.315)	60 (2.362)	8.4 + 2 (0.331 + 0.079)	14.4 (0.567)

**Trockenverpackung und Materialien**  
**Dry Packing Process and Materials**



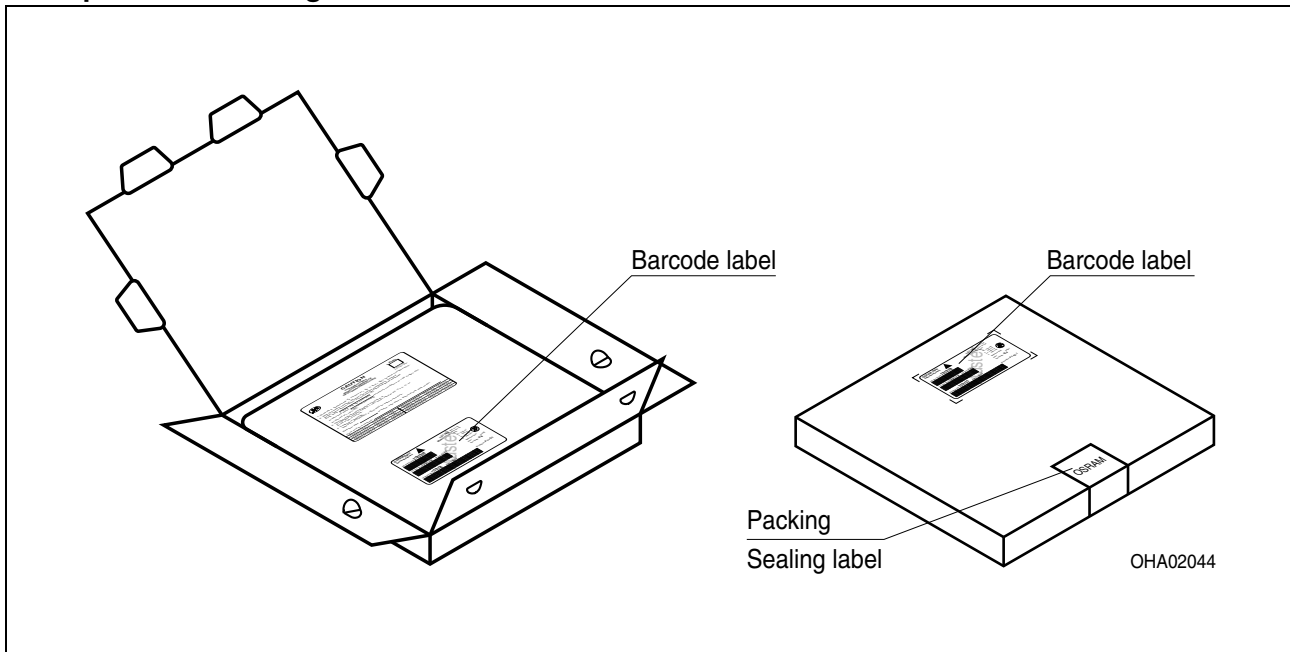
Anm.: Feuchteempfindliche Produkte sind verpackt in einem Trockenbeutel zusammen mit einem Trockenmittel und einer Feuchteindikatorkarte

Bezüglich Trockenverpackung finden Sie weitere Hinweise im Internet und in unserem Short Form Catalog im Kapitel "Gurtung und Verpackung" unter dem Punkt "Trockenverpackung". Hier sind Normenbezüge, unter anderem ein Auszug der JEDEC-Norm, enthalten.

Note: Moisture-sensitive product is packed in a dry bag containing desiccant and a humidity card.

Regarding dry pack you will find further information in the internet and in the Short Form Catalog in chapter "Tape and Reel" under the topic "Dry Pack". Here you will also find the normative references like JEDEC.

**Kartonverpackung und Materialien**  
**Transportation Packing and Materials**



Dimensions of transportation box in mm (inch)

Breite / Width	Länge / length	Höhe / height
200 ±5 (7,874 ±0,1968)	200 ±5 (7,874 ±0,1968)	30 ±5 (1,1811 ±0,1968)



**Revision History: 2010-01-07**

Previous Version: 2009-11-26

Page	Subjects (major changes since last revision)	Date of change
all	Preliminary data sheet created	2009-05-18
all	Data sheet reworked	2009-09-28
12	Package Outlines updated	2009-10-19
1, 4	Typical Luminous Flux, optical efficiency updated	2009-10-26
2, 7	Ordering codes changed OS-IN-2009-050	2009-11-26
7	Forward Voltage Groups added	2009-11-26

**Patent List****Patent No.**

US 6 066 861

US 6 277 301

US 6 245 259

**Attention please!**

The information describes the type of component and shall not be considered as assured characteristics. Terms of delivery and rights to change design reserved. Due to technical requirements components may contain dangerous substances. For information on the types in question please contact our Sales Organization. If printed or downloaded, please find the latest version in the Internet.

**Packing**

Please use the recycling operators known to you. We can also help you – get in touch with your nearest sales office. By agreement we will take packing material back, if it is sorted. You must bear the costs of transport. For packing material that is returned to us unsorted or which we are not obliged to accept, we shall have to invoice you for any costs incurred.

**Components used in life-support devices or systems must be expressly authorized for such purpose!** Critical components<sup>7) page 18</sup> may only be used in life-support devices or systems<sup>8) page 18</sup> with the express written approval of OSRAM OS.

2010-01-07

17

**Fußnoten:**

- 1) Helligkeitswerte werden während eines Strompulses einer typischen Dauer von 25 ms, mit einer internen Reproduzierbarkeit von +/- 8 % und einer erweiterten Messunsicherheit von +/- 11 % gemessen (gemäß GUM mit Erweiterungsfaktor  $k = 3$ ).
- 2) Wegen der besonderen Prozessbedingungen bei der Herstellung von LED können typische oder abgeleitete technische Parameter nur aufgrund statistischer Werte wiedergegeben werden. Diese stimmen nicht notwendigerweise mit den Werten jedes einzelnen Produktes überein, dessen Werte sich von typischen und abgeleiteten Werten oder typischen Kennlinien unterscheiden können. Falls erforderlich, z.B. aufgrund technischer Verbesserungen, werden diese typischen Werte ohne weitere Ankündigung geändert.
- 3) Farbkoordinaten werden während eines Strompulses einer typischen Dauer von 25 ms, mit einer internen Reproduzierbarkeit von +/- 0,005 und einer erweiterten Messunsicherheit von +/- 0,01 gemessen (gemäß GUM mit Erweiterungsfaktor  $k = 3$ ).
- 4) Vorwärtsspannungen werden während eines Strompulses einer typischen Dauer von 8 ms, mit einer internen Reproduzierbarkeit von +/- 0,05 V und einer erweiterten Messunsicherheit von +/- 0,1 V gemessen (gemäß GUM mit Erweiterungsfaktor  $k=3$ ).
- 5) Im gestrichelten Bereich der Kennlinien muss mit erhöhten Helligkeitsunterschieden zwischen Leuchtdioden innerhalb einer Verpackungseinheit gerechnet werden
- 6) Maße werden wie folgt angegeben: mm (inch)
- 7) Ein kritisches Bauteil ist ein Bauteil, das in lebenserhaltenden Apparaten oder Systemen eingesetzt wird und dessen Defekt voraussichtlich zu einer Fehlfunktion dieses lebenserhaltenden Apparates oder Systems führen wird oder die Sicherheit oder Effektivität dieses Apparates oder Systems beeinträchtigt.
- 8) Lebenserhaltende Apparate oder Systeme sind für
  - (a) die Implantierung in den menschlichen Körper oder
  - (b) für die Lebenserhaltung bestimmt.
 Falls sie versagen, kann davon ausgegangen werden, dass die Gesundheit und das Leben des Patienten in Gefahr ist.

**Remarks:**

- 1) Brightness values are measured during a current pulse of typical 25 ms, with an internal reproducibility of +/- 8 % and an expanded uncertainty of +/- 11 % (acc. to GUM with an expansion factor of  $k = 3$ ).
- 2) Due to the special conditions of the manufacturing processes of LED, the typical data or calculated correlations of technical parameters can only reflect statistical figures. These do not necessarily correspond to the actual parameters of each single product, which could differ from the typical data and calculated correlations or the typical characteristic line. If requested, e.g. because of technical improvements, these typ. data will be changed without any further notice.
- 3) Chromaticity coordinates are measured during a current pulse of typical 25 ms, with an internal reproducibility of +/- 0,005 and an expanded uncertainty of +/- 0,01 (acc. to GUM with an expansion factor of  $k = 3$ ).
- 4) The forward voltage is measured during a current pulse of typical 8 ms, with an internal reproducibility of +/- 0,05 V and an expanded uncertainty of +/- 0,1 V (acc. to GUM with an expansion factor of  $k=3$ ).
- 5) In the range where the line of the graph is broken, you must expect higher brightness differences between single LEDs within one packing unit.
- 6) Dimensions are specified as follows: mm (inch).
- 7) A critical component is a component used in a life-support device or system whose failure can reasonably be expected to cause the failure of that life-support device or system, or to affect its safety or the effectiveness of that device or system.
- 8) Life support devices or systems are intended
  - (a) to be implanted in the human body,
  - or
  - (b) to support and/or maintain and sustain human life.
 If they fail, it is reasonable to assume that the health and the life of the user may be endangered.

Published by  
**OSRAM Opto Semiconductors GmbH**  
 Leibnizstrasse 4, D-93055 Regensburg  
[www.osram-os.com](http://www.osram-os.com)  
 © All Rights Reserved.

EU RoHS and China RoHS compliant product



此产品符合欧盟 RoHS 指令的要求；

按照中国的相关法规和标准，不含有毒有害物质或元素。