

**Golden DRAGON Plus**  
**Enhanced thin film LED**  
**Lead (Pb) Free Product - RoHS Compliant**

**LR W5AM, LA W5AM, LY W5AM**



**Vorläufige Daten / Preliminary Data**

**Besondere Merkmale**

- **Gehäusetypp:** weißes SMD-Gehäuse, farbloser klarer Silikon - Verguss, klare Silikonlinse
- **Typischer Lichtfluss:** 53 lm (rot); 60 lm (amber); 48 lm (gelb)
- **Besonderheit des Bauteils:** hocheffiziente Lichtquelle bei geringem Platzbedarf
- **Wellenlänge:** 625 nm (rot), 617 nm (amber), 590 nm (gelb)
- **Abstrahlwinkel:** 170°
- **Technologie:** Dünnschicht InGaAlP
- **optischer Wirkungsgrad:** 59 lm/W (rot), 67 lm/W (amber), 53 lm/W (gelb)
- **Gruppierungsparameter:** Lichtstrom, Wellenlänge
- **Verarbeitungsmethode:** für alle SMT-Bestücktechniken geeignet
- **Lötmethode:** Reflow Löten
- **Vorbehandlung:** nach JEDEC Level 4
- **Gurtung:** 24-mm Gurt mit 800/Rolle,  $\varnothing$ 180 mm
- **ESD-Festigkeit:** ESD-sicher bis 2 kV nach JESD22-A114-D

**Anwendungen**

- Verkehrssignale
- Hinterleuchtung (Werbebeleuchtung, Allgemeinbeleuchtung)
- Ersatz von Kleinst-Glühlampen
- Tragbare Beleuchtung z. B. am Fahrrad
- Dekorative Lichtleiter-Anwendungen
- Signal- und Symbolleuchten zur Orientierung
- Markierungsbeleuchtung (z.B. Stufen, Fluchtwege, u.ä.)
- Fassadenbeleuchtung im Innen- und

**Features**

- **package:** white SMD package, colorless clear silicone resin, clear silicone lens
- **typical Luminous Flux:** 53 lm (red); 60 lm (amber); 48 lm (yellow)
- **feature of the device:** high efficient lightsource at low space
- **wavelength:** 625 nm (red), 617 nm (amber), 590 nm (yellow)
- **viewing angle:** 170°
- **technology:** Thinfilm InGaAlP
- **optical efficiency:** 59 lm/W (red), 67 lm/W (amber), 53 lm/W (yellow)
- **grouping parameter:** luminous flux, wavelength
- **assembly methods:** suitable for all SMT assembly methods
- **soldering methods:** Reflow soldering
- **preconditioning:** acc. to JEDEC Level 4
- **taping:** 24-mm tape with 800/reel,  $\varnothing$ 180 mm
- **ESD-withstand voltage:** up to 2 kV acc. to JESD22-A114-D

**Applications**

- traffic signaling
- backlighting (illuminated advertising, general lighting)
- substitution of micro incandescent lamps
- portable light source (e. g. bicycle)
- decorative and entertainment lighting (incl. fiber optic illumination)
- signal and symbol luminaire for orientation
- marker lights (e.g. steps, exit ways, etc.)
- indoor and outdoor commercial and residential architectural lighting

**Bestellinformation**  
**Ordering Information**

Typ Type	Emissions- farbe Color of Emission	Lichtstrom <sup>1) Seite 16</sup> Luminous Flux <sup>1) page 16</sup> $I_F = 400 \text{ mA}$ $\Phi_V \text{ (mlm)}$	Lichtstärke <sup>2) Seite 16</sup> Luminous Intensity <sup>2) page 16</sup> $I_F = 400 \text{ mA}$ $I_V \text{ (mcd)}$	Bestellnummer Ordering Code
LA W5AM-JXKX-24	amber	45.000 ... 82.000	20.000 (typ.)	Q65110A8616
LR W5AM-HZJZ-1	red	39.000 ... 71.000	17.600 (typ.)	Q65110A8618
LY W5AM-HYJY-36	yellow	33.000 ... 61.000	16.000 (typ.)	Q65110A8617

Anm.: Die oben genannten Typbezeichnungen umfassen die bestellbaren Selektionen. Diese bestehen aus wenigen Helligkeitsgruppen (siehe **Seite 5** für nähere Informationen). Es wird nur eine einzige Helligkeitsgruppe pro Gurt geliefert. Z.B.: LA W5AM-JXKX-24 bedeutet, dass auf dem Gurt nur eine der Helligkeitsgruppen JX, JY, JZ oder KX enthalten ist.

Um die Liefersicherheit zu gewährleisten, können einzelne Helligkeitsgruppen nicht bestellt werden.

Gleiches gilt für die Farben, bei denen Wellenlängengruppen gemessen und gruppiert werden. Pro Gurt wird nur eine Wellenlängengruppe geliefert. Z.B.: LA W5AM-JXKX-24 bedeutet, dass auf dem Gurt nur eine der Wellenlängengruppen -2, -3, oder -4 enthalten ist (siehe **Seite 5** für nähere Information).

Um die Liefersicherheit zu gewährleisten, können einzelne Wellenlängengruppen nicht bestellt werden.

Note: The above Type Numbers represent the order groups which include only a few brightness groups (see **page 5** for explanation). Only one group will be shipped on each reel (there will be no mixing of two groups on each reel). E.g. LA W5AM-JXKX-24 means that only one group JX, JY, JZ or KX will be shippable for any one reel. In order to ensure availability, single brightness groups will not be orderable.

In a similar manner for colors where wavelength groups are measured and binned, single wavelength groups will be shipped on any one reel. E.g. LA W5AM-JXKX-24 means that only 1 wavelength group -2, -3, or -4 will be shippable. In order to ensure availability, single wavelength groups will not be orderable (see **page 5** for explanation).

**Vergleichstabelle**  
**Correlation Table**

Typ Type	Lichtstrom <sup>1) Seite 16</sup> Luminous Flux <sup>1) page 16</sup> $I_F = 400 \text{ mA}$ $\Phi_V \text{ (mlm)}$	Typischer Lichtstrom <sup>2) Seite 16</sup> Typical Luminous Flux <sup>2) page 16</sup> $I_F = 500 \text{ mA}$ $\Phi_V \text{ (mlm)}$
LA W5AM-JXKX-24	45.000 ... 82.000	75.600
LR W5AM-HZJZ-1	39.000 ... 71.000	65.500
LY W5AM-HYJY-36	33.000 ... 61.000	54.500

**Grenzwerte**  
**Maximum Ratings**  
 ( $T_A=25^\circ\text{C}$ )

Bezeichnung Parameter	Symbol Symbol	Werte Values	Einheit Unit
Betriebstemperatur Operating temperature range	$T_{\text{op}}$	- 40 ... + 110	$^\circ\text{C}$
Lagertemperatur Storage temperature range	$T_{\text{stg}}$	- 40 ... + 110	$^\circ\text{C}$
Sperrschichttemperatur Junction temperature	$T_j$	+ 125	$^\circ\text{C}$
Durchlassstrom Forward current (max.) ( $T_A=25^\circ\text{C}$ )	$I_F$	1000	mA
Stoßstrom Surge current $t \leq 10 \mu\text{s}$ , $D = 0.1$ ; $T_A=25^\circ\text{C}$	$I_{\text{FM}}$	2000	mA
Sperrspannung Reverse voltage ( $T_A=25^\circ\text{C}$ )	$V_R$	not designed for reverse operation	V

**Kennwerte**  
**Characteristics**  
( $T_A = 25\text{ °C}$ )

Bezeichnung Parameter	Symbol Symbol	Werte Values			Einheit Unit
		red	amber	yellow	
Wellenlänge des emittierten Lichtes Wavelength at peak emission $I_F = 400\text{ mA}$	(typ.) $\lambda_{\text{peak}}$	632	624	597	nm
Dominantwellenlänge <sup>3)</sup> Seite 16 Dominant wavelength <sup>3)</sup> page 16 $I_F = 400\text{ mA}$	(min.) $\lambda_{\text{dom}}$	620	612	583	nm
	(typ.) $\lambda_{\text{dom}}$	625	617*	590*	nm
	(max.) $\lambda_{\text{dom}}$	632	624	595	nm
Spektrale Bandbreite bei 50 % $\Phi_{\text{rel max}}$ Spectral bandwidth at 50 % $\Phi_{\text{rel max}}$ $I_F = 400\text{ mA}$	(typ.) $\Delta\lambda$	18	18	18	nm
Abstrahlwinkel bei 50 % $I_V$ (Vollwinkel) Viewing angle at 50 % $I_V$	(typ.) $2\varphi$	170	170	170	Grad deg.
Durchlassspannung <sup>4)</sup> Seite 16 Forward voltage <sup>4)</sup> page 16 $I_F = 400\text{ mA}$	(min.) $V_F$	2.0	2.0	2.0	V
	(typ.) $V_F$	2.2	2.2	2.2	V
	(max.) $V_F$	2.6	2.6	2.6	V
Sperrstrom Reverse current (max.)	$I_R$ $I_R$	not designed for reverse operation			
Optischer Wirkungsgrad Optical efficiency $I_F = 400\text{ mA}$	(typ.) $\eta_{\text{opt}}$	59	67	53	lm/W
Wärmewiderstand Thermal resistance Sperrschicht/Lötspad Junction/solder point	(typ.) $R_{\text{th JS}}$	6.5	6.5	6.5	K/W
	(max.) $R_{\text{th JS}}$	11**	11**	11**	K/W

\* Einzelgruppen siehe Seite 5  
Individual groups on page 5

\*\* $R_{\text{th}}(\text{max})$  basiert auf statistischen Werten  
 $R_{\text{th}}(\text{max})$  is based on statistic values

**Wellenlängengruppen (Dominantwellenlänge)<sup>3)</sup> Seite 16****Wavelength Groups (Dominant Wavelength)<sup>3)</sup> page 16)**

Gruppe Group	amber amber		gelb yellow		Einheit Unit
	min.	max.	min.	max.	
2	612	616			nm
3	616	620	583	586	nm
4	620	624	586	589	nm
5			589	592	nm
6			592	595	nm

**Helligkeits-Gruppierungsschema****Brightness Groups**

Helligkeitsgruppe Brightness Group	Lichtstrom <sup>1)</sup> Seite 16 Luminous Flux <sup>1)</sup> page 16 $\Phi_V$ (mlm)	Lichtstärke <sup>2)</sup> Seite 16 Luminous Intensity <sup>2)</sup> page 16 $I_V$ (mcd)
HY	33000 ... 39000	12000 (typ.)
HZ	39000 ... 45000	14000 (typ.)
JX	45000 ... 52000	16200 (typ.)
JY	52000 ... 61000	18800 (typ.)
JZ	61000 ... 71000	22000 (typ.)
KX	71000 ... 82000	25500 (typ.)

Anm.: Die Standardlieferform von Serientypen beinhaltet eine Familiengruppe. Diese besteht aus 4 Helligkeitsgruppen.

Einzelne Helligkeitsgruppen sind nicht bestellbar.

Note: The standard shipping format for serial types includes a family group of 4 individual brightness groups. Individual brightness groups cannot be ordered.

**Gruppenbezeichnung auf Etikett****Group Name on Label**

Beispiel: HY-3

Example: HY-3

Helligkeitsgruppe Brightness Group	Wellenlänge Wavelength
HY	3

Anm.: In einer Verpackungseinheit / Gurt ist immer nur eine Gruppen für jede Selektion enthalten.

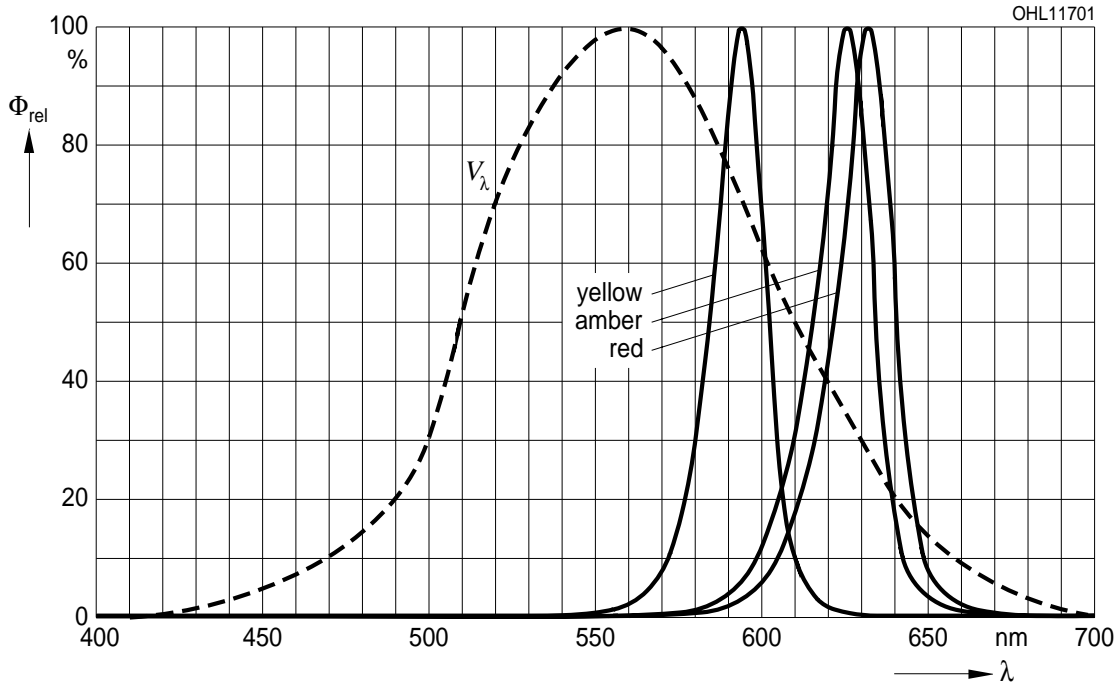
Note: No packing unit / tape ever contains more than one group for each selection.

**Relative spektrale Emission**<sup>2) Seite 16</sup>

**Relative Spectral Emission**<sup>2) page 16</sup>

$V(\lambda)$  = spektrale Augenempfindlichkeit / Standard eye response curve

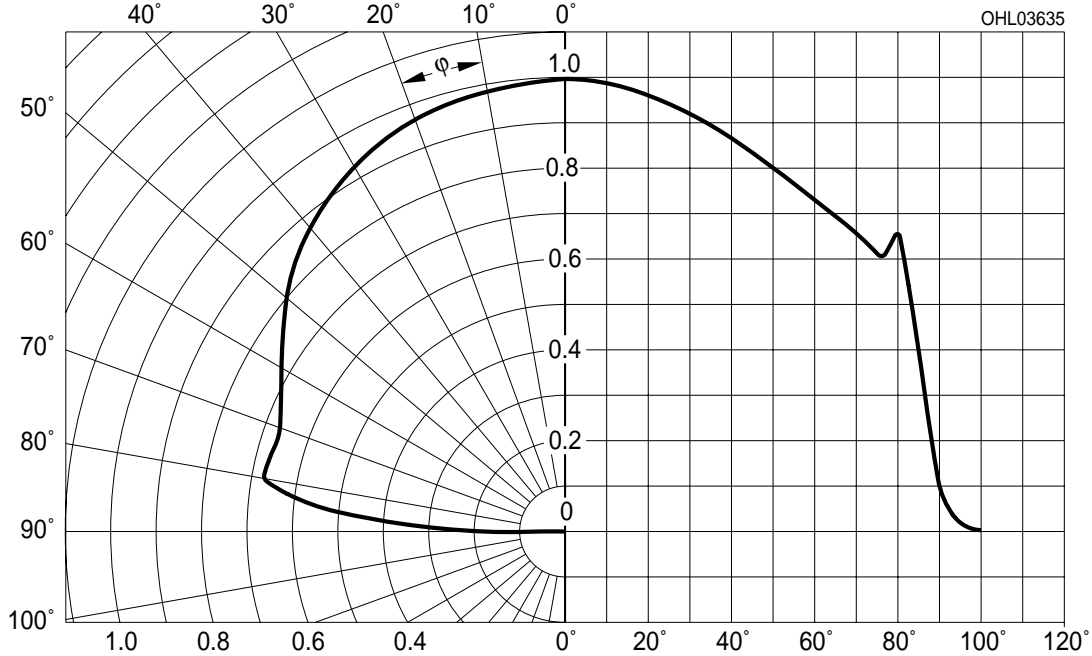
$\Phi_{rel} = f(\lambda)$ ;  $T_A = 25\text{ °C}$ ;  $I_F = 400\text{ mA}$



**Abstrahlcharakteristik**<sup>2) Seite 16</sup>

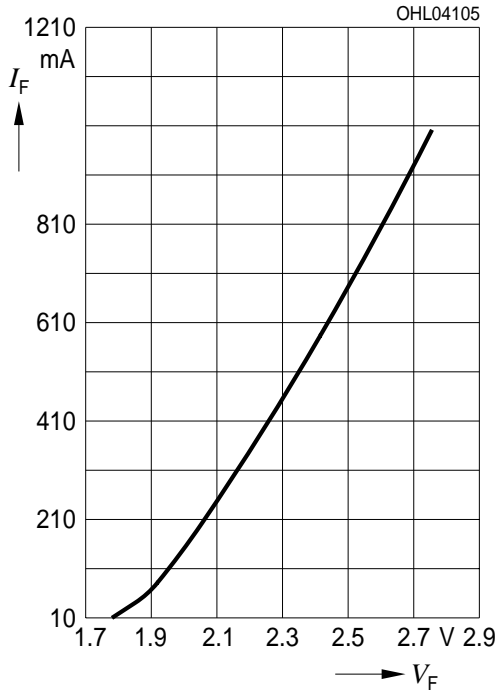
**Radiation Characteristic**<sup>2) page 16</sup>

$I_{rel} = f(\varphi)$ ;  $T_A = 25\text{ °C}$



**Durchlassstrom**<sup>2) Seite 16</sup>  
**Forward Current**<sup>2) page 16</sup>

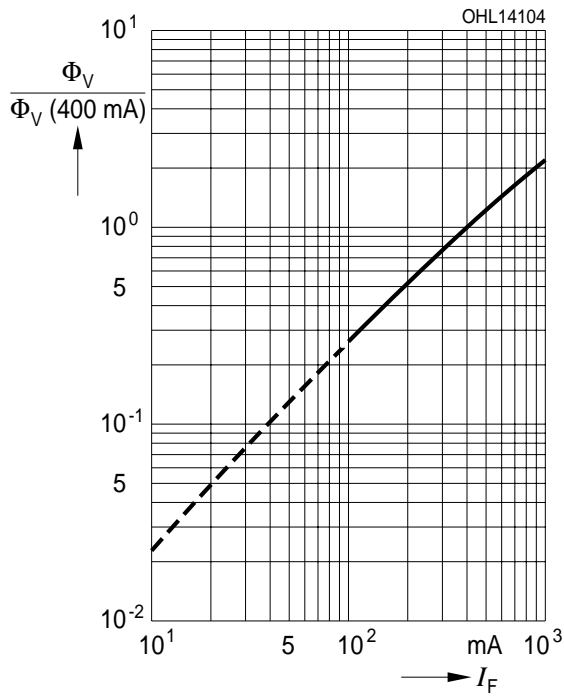
$I_F = f(V_F); T_A = 25\text{ °C}$



**Relativer Lichtstrom**<sup>2)5) Seite 16</sup>

**Relative Luminous Flux**<sup>2) 5) page 16</sup>

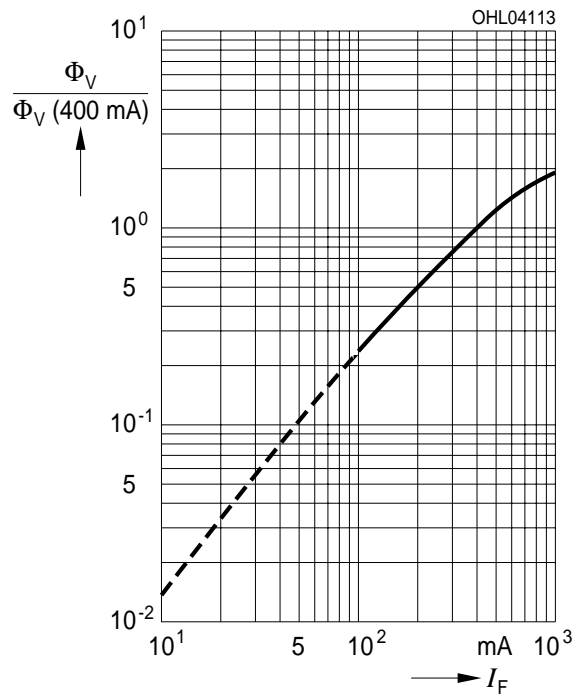
$\Phi_V / \Phi_V(400\text{ mA}) = f(I_F); T_A = 25\text{ °C}; \text{amber, red}$



**Relativer Lichtstrom**<sup>2)5) Seite 16</sup>

**Relative Luminous Flux**<sup>2) 5) page 16</sup>

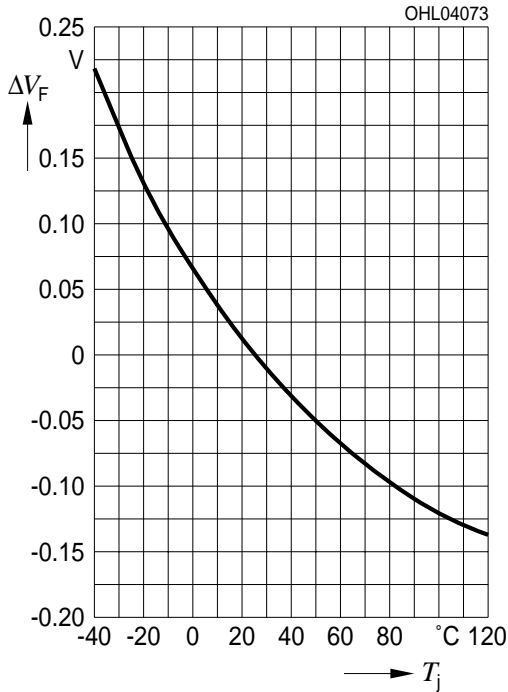
$\Phi_V / \Phi_V(400\text{ mA}) = f(I_F); T_A = 25\text{ °C}; \text{yellow}$



**Relative Spannung**<sup>2)</sup> Seite 16

**Relative Voltage**<sup>2)</sup> page 16

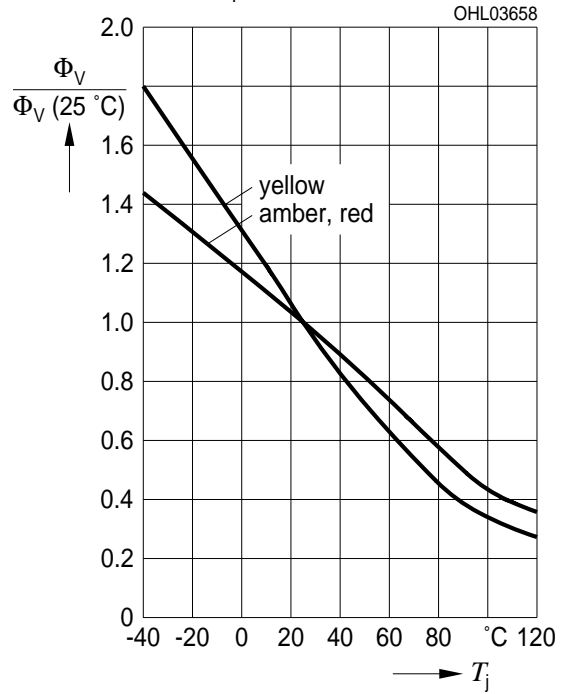
$\Delta V_F = V_F - V_F(25\text{ °C}) = f(T_j); I_F = 400\text{ mA}$



**Relativer Lichtstrom**<sup>2)</sup> Seite 16

**Relative Luminous Flux**<sup>2)</sup> page 16

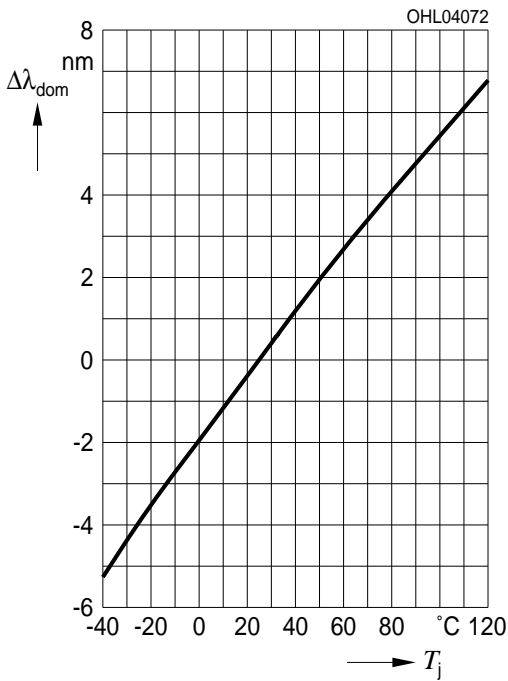
$\Phi_V/\Phi_V(25\text{ °C}) = f(T_j); I_F = 400\text{ mA}$



**Dominante Wellenlänge**<sup>2)</sup> Seite 16

**Dominant Wavelength**<sup>2)</sup> page 16

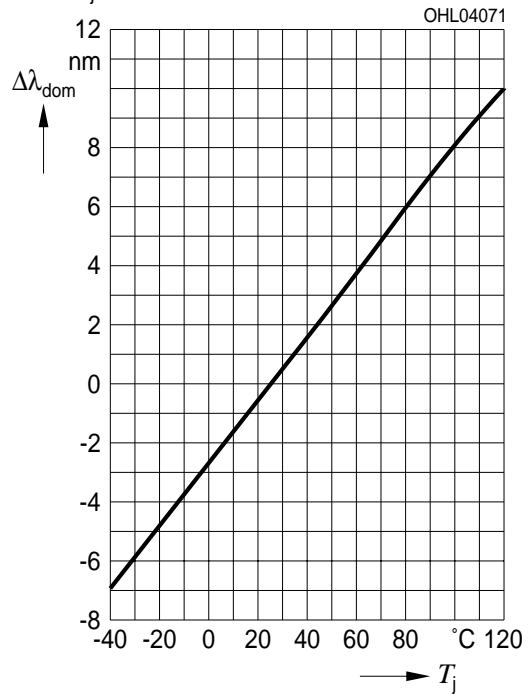
$\lambda_{\text{dom}} = f(T_j); I_F = 400\text{ mA}; \text{amber, red}$



**Dominante Wellenlänge**<sup>2)</sup> Seite 16

**Dominant Wavelength**<sup>2)</sup> page 16

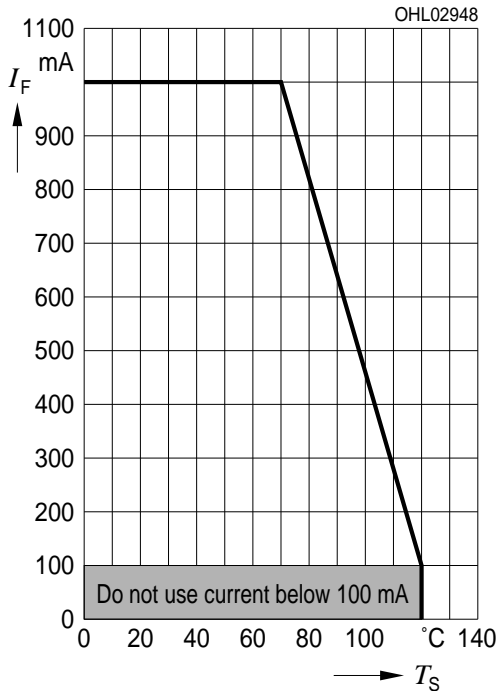
$\lambda_{\text{dom}} = f(T_j); I_F = 400\text{ mA}; \text{yellow}$



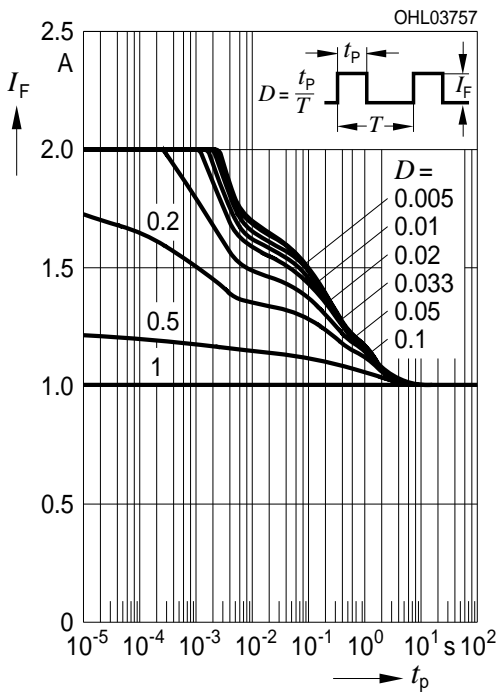


**Maximal zulässiger Durchlassstrom**  
**Max. Permissible Forward Current**

$I_F = f(T_S)$



**Zulässige Impulsbelastbarkeit  $I_F = f(t_p)$**   
**Permissible Pulse Handling Capability**  
 Duty cycle  $D =$  parameter,  $T_S = 25\text{ °C}$

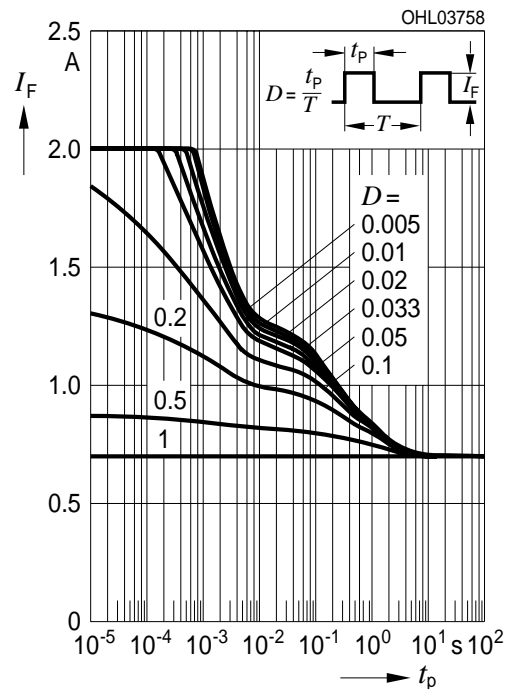


**Exemplarische durchschnittliche Lebensdauer für mittlere Helligkeitsgruppe<sup>2)</sup> Seite 17**  
**Exemplary median Lifetime<sup>2)</sup> page 17**  
**for median Brightness Group**

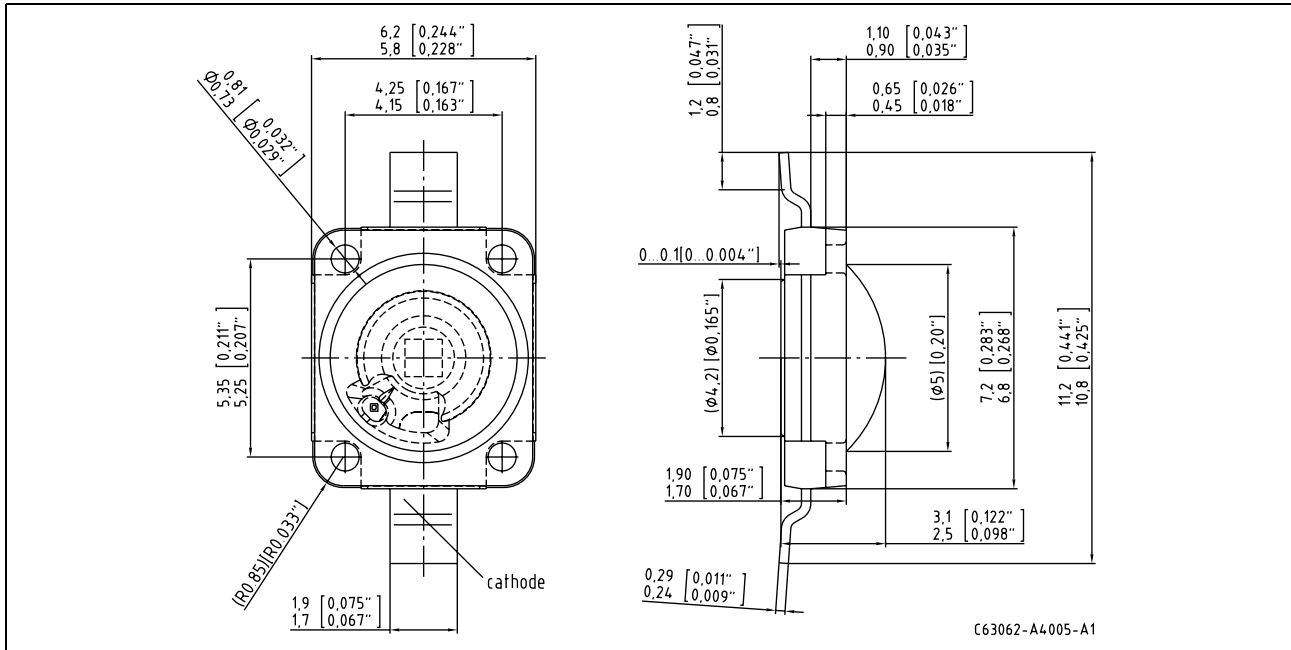
Bedingungen Conditions	mittlere Lebensdauer median Lifetime	Einheit Unit
$I_F = 500\text{ mA}$ $T_S = 25\text{ °C}$	t.b.d.	Betriebsstunden operating hours
$I_F = 700\text{ mA}$ $T_S = 85\text{ °C}$	t.b.d.	Betriebsstunden operating hours

\*The emitter die exhibits excellent performance but slight package discoloration occurs at highest temperatures. The median lifetime depends on the application

**Zulässige Impulsbelastbarkeit  $I_F = f(t_p)$**   
**Permissible Pulse Handling Capability**  
 Duty cycle  $D =$  parameter,  $T_S = 85\text{ °C}$



Maßzeichnung<sup>6)</sup> Seite 16  
 Package Outlines<sup>6)</sup> page 16

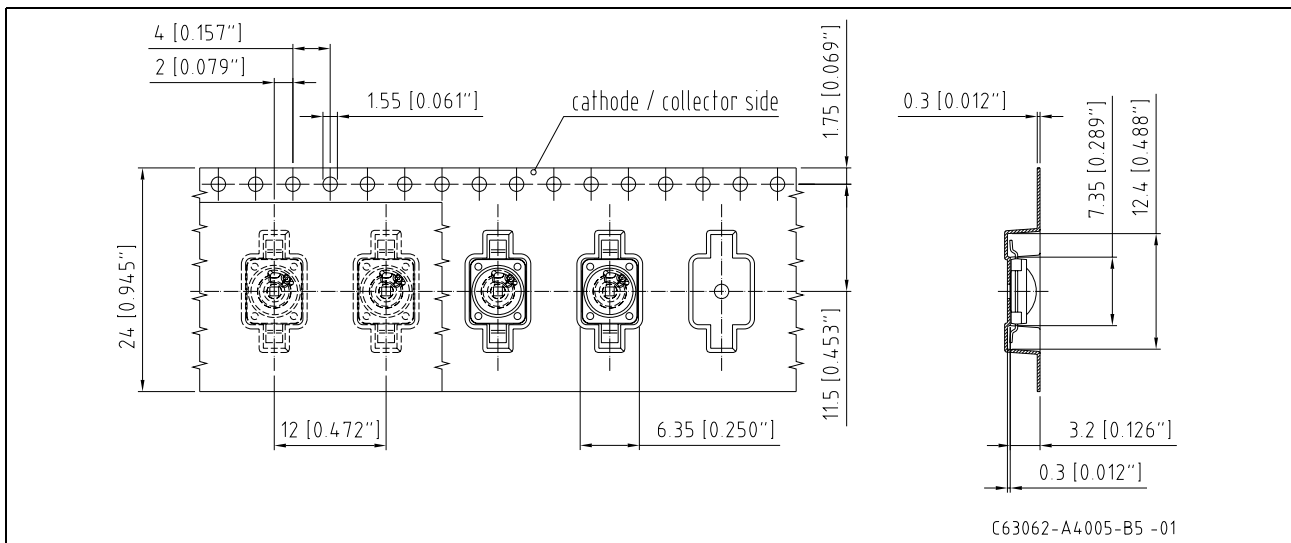


**Kathodenkennung:**  
**Cathode mark:**  
**Gewicht / Approx. weight:**

**Markierung**  
**mark**  
**0.2 g**

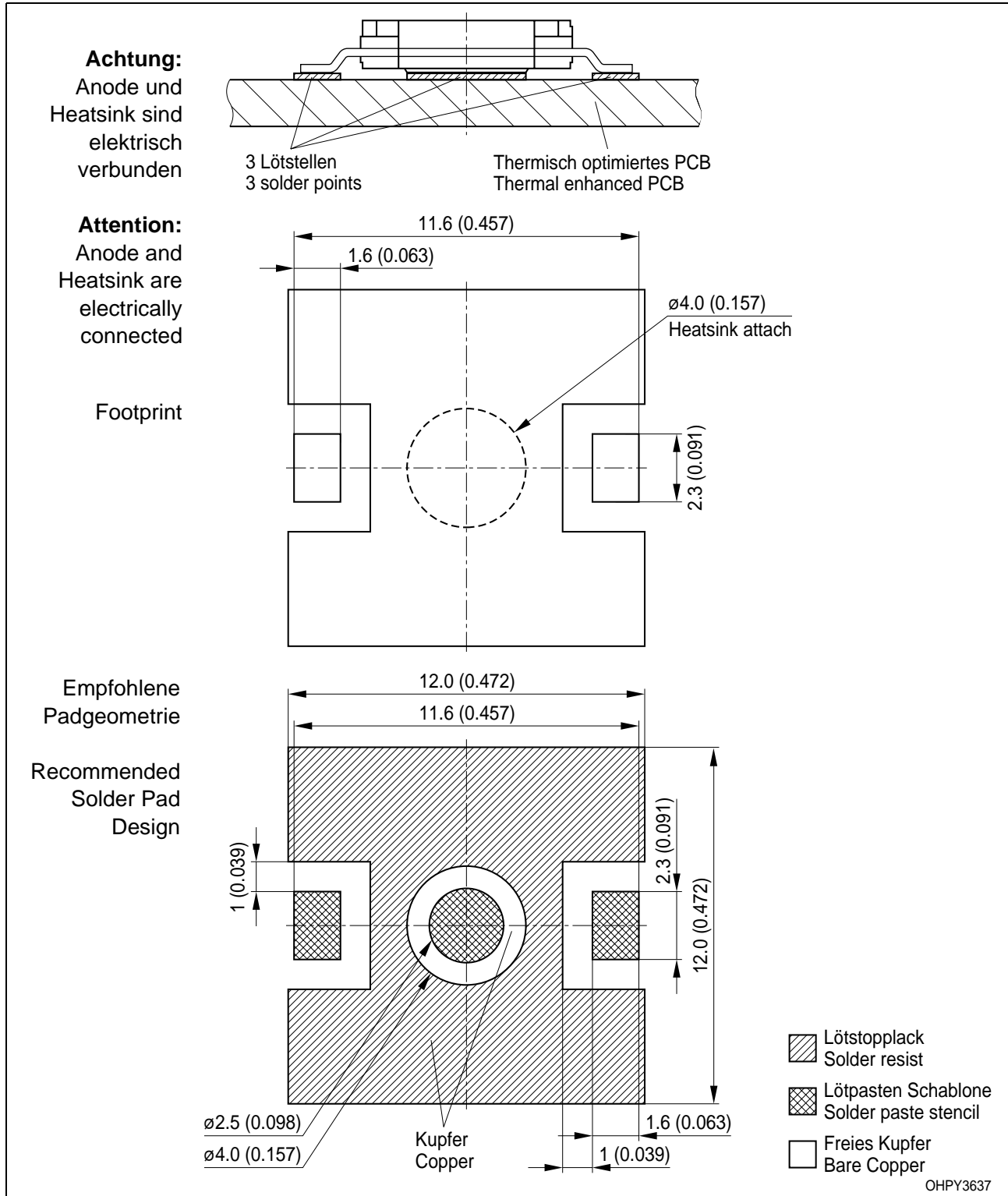
**Gurtung / Polarität und Lage**<sup>6)</sup> Seite 16  
**Method of Taping / Polarity and Orientation**<sup>6)</sup> page 16

**Verpackungseinheit 800/Rolle,  $\varnothing 180$  mm**  
**Packing unit 800/reel,  $\varnothing 180$  mm**



Empfohlenes Lötpaddesign<sup>6)</sup> Seite 16  
 Recommended Solder Pad<sup>6)</sup> page 16

Reflow Löten  
 Reflow Soldering

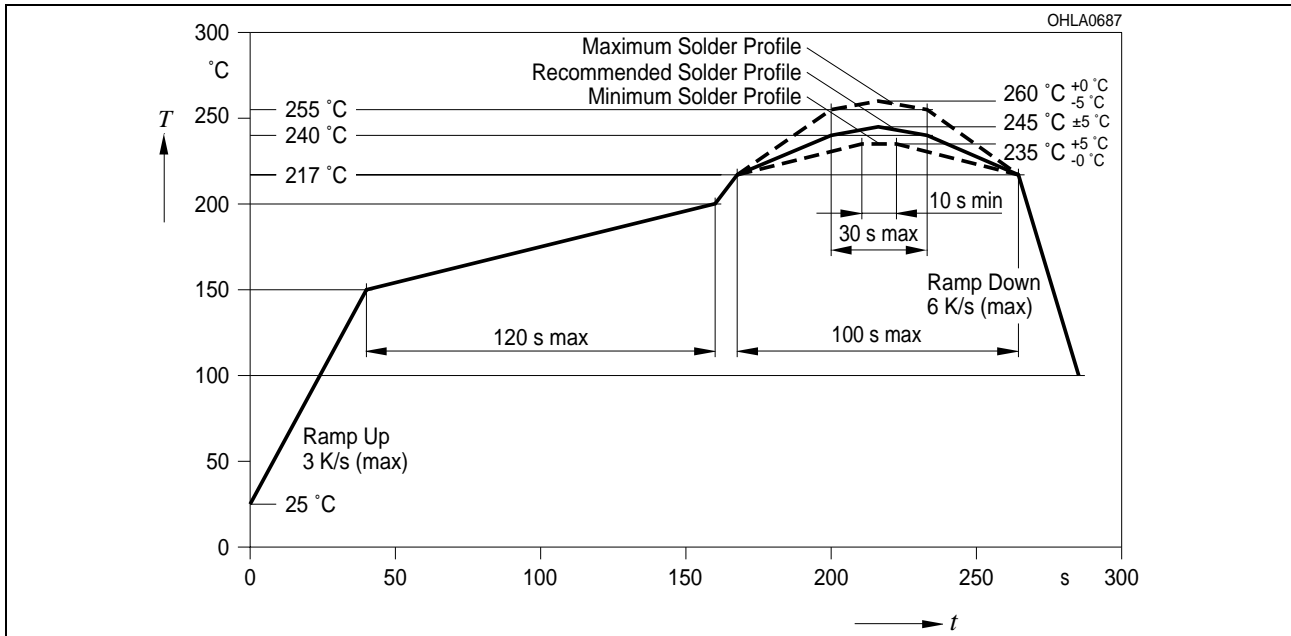


**Lötbedingungen**  
**Soldering Conditions**

Vorbehandlung nach JEDEC Level 4  
 Preconditioning acc. to JEDEC Level 4

**Reflow Lötprofil für bleifreies Löten**  
**Reflow Soldering Profile for lead free soldering**

(nach J-STD-020B)  
 (acc. to J-STD-020B)



*Anm.: Das Gehäuse ist für Ultraschallreinigung nicht geeignet*

*Note: Package not suitable for ultra sonic cleaning*

Barcode-Produkt-Etikett (BPL)  
Barcode-Product-Label (BPL)

OSRAM Opto Semiconductors

Lx xxxx Bin1: Bin Information Color 1  
Bin2:  
Product Name Bin3:

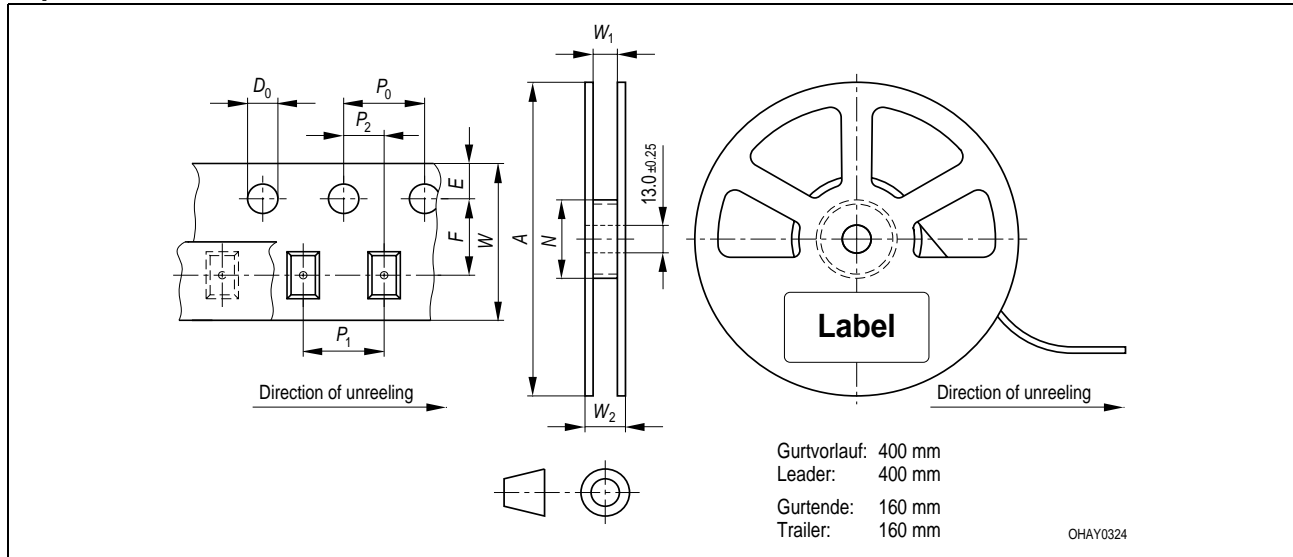
(6P) BATCH NO: Batch Number  
RoHS Compliant ML Temp ST  
2 260 C RT

(1T) LOT NO: Lot Number (9D) D/C: Date Code  
Additional TEXT  
R077 DEMY  
PACKVAR: Packing Type

(X) PROD NO: Product Code (Q)QTY: Product Quantity per Reel (G) GROUP: X - X - X  
Forward Voltage Group  
Wavelength Group  
Brightness Group

OHA12043

Gurtverpackung  
Tape and Reel



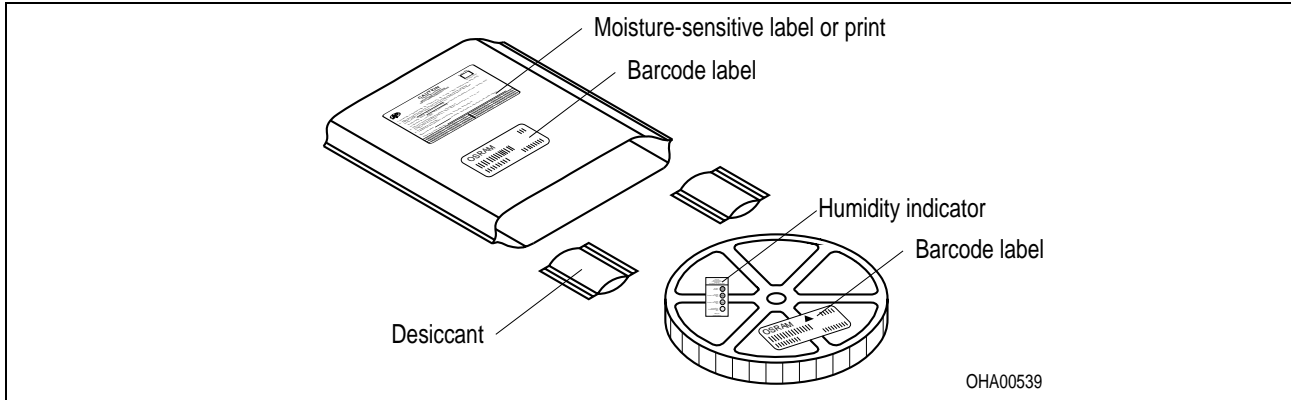
Tape dimensions in mm (inch)

W	P <sub>0</sub>	P <sub>1</sub>	P <sub>2</sub>	D <sub>0</sub>	E	F
24 <sup>+0.3</sup> -0.1	4 ± 0.1 (0.157 ± 0.004)	8 ± 0.1 (0.315 ± 0.004)	2 ± 0.1 (0.079 ± 0.004)	1.5 ± 0.1 (0.059 ± 0.004)	1.75 ± 0.1 (0.069 ± 0.004)	11.5 ± 0.1 (0.453 ± 0.004)

Reel dimensions in mm (inch)

A	W	N <sub>min</sub>	W <sub>1</sub>	W <sub>2 max</sub>
180 (7)	24 (0.945)	60 (2.362)	24.4 + 2 (0.961 + 0.079)	30.4 (1.197)

**Trockenverpackung und Materialien**  
**Dry Packing Process and Materials**



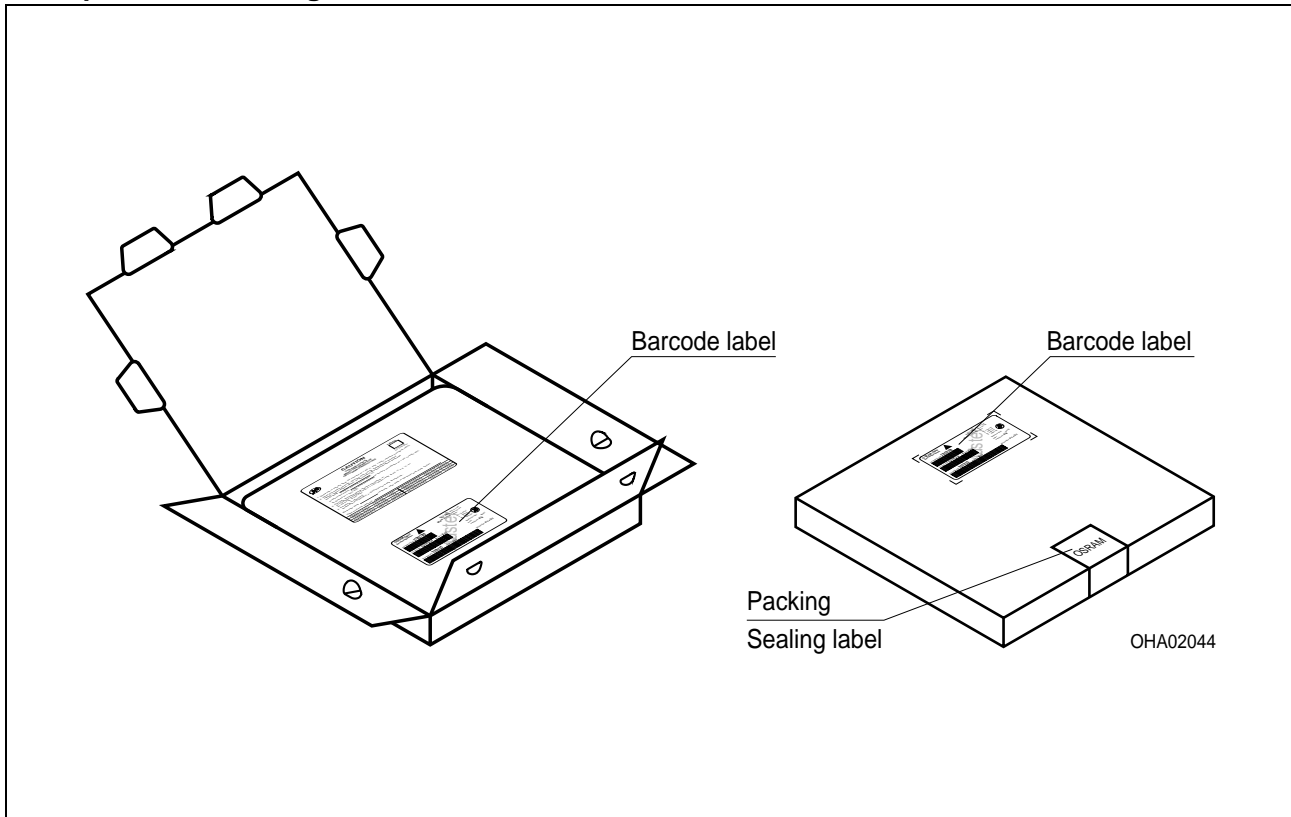
Anm.: Feuchteempfindliche Produkte sind verpackt in einem Trockenbeutel zusammen mit einem Trockenmittel und einer Feuchteindikatorkarte

Bezüglich Trockenverpackung finden Sie weitere Hinweise im Internet und in unserem Short Form Catalog im Kapitel "Gurtung und Verpackung" unter dem Punkt "Trockenverpackung". Hier sind Normenbezüge, unter anderem ein Auszug der JEDEC-Norm, enthalten.

Note: Moisture-sensitive product is packed in a dry bag containing desiccant and a humidity card.

Regarding dry pack you will find further information in the internet and in the Short Form Catalog in chapter "Tape and Reel" under the topic "Dry Pack". Here you will also find the normative references like JEDEC.

**Kartonverpackung und Materialien**  
**Transportation Packing and Materials**



**Revision History: 2009-06-19**

Previous Version: 2009-04-22

Page	Subjects (changes since last revision)	Date of change
all	datasheet created	2008-11-06
4	Thermal resistance $R_{th JS}$ (typ.) corrected	2009-04-22
10	Package Outlines and Method of Taping / Polarity and Orientation updated	2009-06-19

Wegen der geplanten Streichung der LED aus der IEC 60825 erfolgt die Bewertung der Augesicherheit nach dem Standard CIE S009/E:2002 ("photobiological safety of lamps and lamp systems")

Im Risikogruppensystem dieser CIE- Norm erfüllen die in diesem Datenblatt angegebenen LED die "low risk"- Gruppe (die die sich im "sichtbaren" Spektralbereich auf eine Expositionsdauer von 100 s bezieht). Unter realen Umständen (für Expositionsdauer, Augenpupille, Betrachtungsabstand) geht damit von diesen Bauelementen keinerlei Augengefährdung aus.

Grundsätzlich sollte jedoch erwähnt werden, dass intensive Lichtquellen durch ihre Blendwirkung ein hohes sekundäres Gefahrenpotenzial besitzen. Wie nach dem Blick in andere helle Lichtquellen (z.B. Autoscheinwerfer) auch, können temporär eingeschränktes Sehvermögen und Nachbilder je nach Situation zu Irritationen, Belästigungen, Beeinträchtigungen oder sogar Unfällen führen.

Due to the planned cancellation of the LED from IEC 60825, the evaluation of eye safety occurs according to the standard CIE S009/E:2002 ("photobiological safety of lamps and lamp systems").

Within the risk grouping system of this CIE standard, the LEDs specified in this data sheet fall into the "low risk" group (relating to devices in the visible spectrum with an exposure time of 100 s). Under real circumstances (for exposure time, eye pupils, observation distance), it is assumed that no endangerment to the eye exists from these devices.

As a matter of principle, however, it should be mentioned that intense light sources have a high secondary exposure potential due to their blinding effect. As is also true when viewing other bright light sources (e.g. headlights), temporary reduction in visual acuity and afterimages can occur, leading to irritation, annoyance, visual impairment, and even accidents, depending on the situation.

**Attention please!**

The information describes the type of component and shall not be considered as assured characteristics.

Terms of delivery and rights to change design reserved. Due to technical requirements components may contain dangerous substances. For information on the types in question please contact our Sales Organization.

If printed or downloaded, please find the latest version in the Internet.

**Packing**

Please use the recycling operators known to you. We can also help you – get in touch with your nearest sales office. By agreement we will take packing material back, if it is sorted. You must bear the costs of transport. For packing material that is returned to us unsorted or which we are not obliged to accept, we shall have to invoice you for any costs incurred.

**Components used in life-support devices or systems must be expressly authorized for such purpose!** Critical components<sup>7) page 16</sup> may only be used in life-support devices or systems<sup>8) page 16</sup> with the express written approval of OSRAM OS.

2009-06-19

15

**Fußnoten:**

- 1) Helligkeitswerte werden mit einer Stromeinprägedauer von 25 ms und einer Genauigkeit von  $\pm 11\%$  ermittelt.
- 2) Wegen der besonderen Prozessbedingungen bei der Herstellung von LED können typische technische oder abgeleitete Parameter nur aufgrund statistischer Werte wiedergegeben werden. Diese stimmen nicht notwendigerweise mit den Werten jedes einzelnen Produktes überein, dessen Werte sich von typischen oder abgeleiteten Werten unterscheiden können. Falls erforderlich, z.B. aufgrund technischer Verbesserungen, werden diese typischen Werte ohne weitere Ankündigung geändert.
- 3) Wellenlängen werden mit einer Stromeinprägedauer von 25 ms und einer Genauigkeit von  $\pm 1$  nm ermittelt.
- 4) Spannungswerte werden mit einer Stromeinprägedauer von 1 ms und einer Genauigkeit von  $\pm 0,05$  V ermittelt.
- 5) Im gestrichelten Bereich der Kennlinien muss mit erhöhten Helligkeitsunterschieden zwischen Leuchtdioden innerhalb einer Verpackungseinheit gerechnet werden.  
Dimmverhältnis im Gleichstrom-Betrieb max. 5:1.
- 6) Maße werden wie folgt angegeben: mm (inch)
- 7) Ein kritisches Bauteil ist ein Bauteil, das in lebenserhaltenden Apparaten oder Systemen eingesetzt wird und dessen Defekt voraussichtlich zu einer Fehlfunktion dieses lebenserhaltenden Apparates oder Systems führen wird oder die Sicherheit oder Effektivität dieses Apparates oder Systems beeinträchtigt.
- 8) Lebenserhaltende Apparate oder Systeme sind für
  - (a) die Implantierung in den menschlichen Körper oder
  - (b) für die Lebenserhaltung bestimmt.
 Falls sie versagen, kann davon ausgegangen werden, dass die Gesundheit und das Leben des Patienten in Gefahr ist.

**Remarks:**

- 1) Brightness groups are tested at a current pulse duration of 25 ms and a tolerance of  $\pm 11\%$ .
- 2) Due to the special conditions of the manufacturing processes of LED, the typical or calculated data of technical parameters can only reflect statistical figures. These do not necessarily correspond to the actual parameters of each single product, which could differ from the typical or calculated data of the typical characteristic line. If requested, e.g. because of technical improvements, these typ. data will be changed without any further notice.
- 3) Wavelengths are tested at a current pulse duration of 25 ms and a tolerance of  $\pm 1$  nm.
- 4) Forward voltages are tested at a current pulse duration of 1 ms and a tolerance of  $\pm 0.05$  V.
- 5) In the range where the line of the graph is broken, you must expect higher brightness differences between single LEDs within one packing unit.  
Dimming range for direct current mode max. 5:1
- 6) Dimensions are specified as follows: mm (inch)
- 7) A critical component is a component used in a life-support device or system whose failure can reasonably be expected to cause the failure of that life-support device or system, or to affect its safety or the effectiveness of that device or system.
- 8) Life support devices or systems are intended
  - (a) to be implanted in the human body,
  - or
  - (b) to support and/or maintain and sustain human life.
 If they fail, it is reasonable to assume that the health and the life of the user may be endangered.
- 9)

Published by  
**OSRAM Opto Semiconductors GmbH**  
 Leibnizstraße 4, D-93055 Regensburg  
[www.osram-os.com](http://www.osram-os.com)  
 © All Rights Reserved.

EU RoHS and China RoHS compliant product



此产品符合欧盟 RoHS 指令的要求；  
 按照中国的相关法规和标准，不含有毒有害物质或元素。