

Hyper 3 mm (T1) LED, Diffused Hyper-Bright Low Current LED Lead (Pb) Free Product - RoHS Compliant

LS 336K, LY 336K



Vorläufige Daten für OS-PCN-2004-005-A / Preliminary Data for OS-PCN-2004-005-A

Besondere Merkmale

- **Gehäusetyp:** eingefärbtes, diffuses 3 mm (T1) Gehäuse
- **Besonderheit des Bauteils:** hohe Lichtstärke bei kleinen Strömen; Lötspieße mit Aufsetzebene
- **Wellenlänge:** 630 nm (super-rot), 587 nm (gelb)
- **Abstrahlwinkel:** 60°
- **Technologie:** InGaAIP
- **optischer Wirkungsgrad:** 6 lm/W (gelb) 5 lm/W (super-rot)
- **Gruppierungsparameter:** Lichtstärke, Wellenlänge
- **Lötmethode:** Wellenlöten (TTW)
- **Verpackung:** Schüttgut, gegurtet lieferbar
- **ESD-Festigkeit:** ESD-sicher bis 2 kV nach JESD22-A114-B

Anwendungen

- optischer Indikator
- Hinterleuchtung (LCD, Schalter, Tasten, Displays, Werbebeleuchtung, Allgemeinbeleuchtung)
- Innenbeleuchtung im Automobilbereich (z.B. Instrumentenbeleuchtung, u.ä.)

Features

- **package:** colored, diffused 3 mm (T1) package
- **feature of the device:** high luminous intensity at low currents; solder leads with stand-off
- **wavelength:** 630 nm (super-red), 587 nm (yellow)
- **viewing angle:** 60°
- **technology:** InGaAIP
- **optical efficiency:** 6 lm/W (yellow) 5 lm/W (super-red)
- **grouping parameter:** luminous intensity, wavelength
- **soldering methods:** TTW soldering
- **packing:** bulk, available taped on reel
- **ESD-withstand voltage:** up to 2 kV acc. to JESD22-A114-B

Applications

- optical indicators
- backlighting (LCD, switches, keys, displays, illuminated advertising, general lighting)
- interior automotive lighting (e.g. dashboard backlighting, etc.)

Bestellinformation
Ordering Information

Type	Emissionsfarbe Color of Emission	Farbe der Lichtaustrittsfläche Color of the Light Emitting Area	Lichtstärke ¹⁾ Seite 12 Luminous Intensity ¹⁾ page 12 $I_F = 2 \text{ mA}$ $I_V \text{ (mcd)}$	Lichtstrom ²⁾ Seite 12 Luminous Flux ²⁾ page 12 $I_F = 2 \text{ mA}$ $\Phi_V \text{ (mlm)}$	Bestellnummer Ordering Code
LS 336K-J2L1-1 LS 336K-K2M1-1 LS 336K-J2M2-1	super-red	red diffused	5.6 ... 14.0 9.0 ... 22.4 5.6 ... 28.0	20 (typ.) 31 (typ.) 33 (typ.)	Q65110A3761 Q65110A0313 Q65110A2835
LY 336K-K1L2-26 LY 336K-L1M2-26 LY 336K-K1N1-26	yellow	yellow diffused	7.1 ... 18.0 11.2 ... 28.0 11.2 ... 35.5	25 (typ.) 40 (typ.) 47 (typ.)	Q65110A3662 Q65110A3663 Q65110A2837

Anm.: Die oben genannten Typbezeichnungen umfassen die bestellbaren Selektionen. Diese bestehen aus wenigen Helligkeitsgruppen (siehe Seite 5 für nähere Informationen). Es wird nur eine einzige Helligkeitsgruppe pro Gurt geliefert. Z.B.: LY 336K-K1N1-26 bedeutet, dass auf dem Gurt nur eine der Helligkeitsgruppen K1, K2, L1, L2, M1, M2 oder N1 enthalten ist. Um die Liefersicherheit zu gewährleisten, können einzelne Helligkeitsgruppen nicht bestellt werden.

Gleiches gilt für die Farben, bei denen Wellenlängengruppen gemessen und gruppiert werden. Pro Gurt wird nur eine Wellenlängengruppe geliefert. Z.B.: LY 336K-K1N1-26 bedeutet, dass auf dem Gurt nur eine der Wellenlängengruppen -2, -3, -4, -5 oder -6 enthalten ist (siehe Seite 5 für nähere Information). Z.B.: LS 336K-J2M2-1 bedeutet, dass das Bauteil innerhalb der auf Seite 4 spezifizierten Grenzen geliefert wird. Um die Liefersicherheit zu gewährleisten, können einzelne Wellenlängengruppen nicht bestellt werden.

Note: The above Type Numbers represent the order groups which include only a few brightness groups (see page 5 for explanation). Only one group will be shipped on each reel (there will be no mixing of two groups on each reel). E.g. LY 336K-K1N1-26 means that only one group K1, K2, L1, L2, M1, M2 or N1 will be shippable for any one reel. In order to ensure availability, single brightness groups will not be orderable.

In a similar manner for colors where wavelength groups are measured and binned, single wavelength groups will be shipped on any one reel. E.g. LY 336K-K1N1-26 means that only 1 wavelength group -2, -3, -4, -5 or -6 will be shippable (see page 5 for explanation). E.g. LS 336K-J2M2-1 means that the device will be shipped within the specified limits as stated on page 4. In order to ensure availability, single wavelength groups will not be orderable.

Vergleichstabelle für 10 mA
Correlation Table for 10 mA

Type	Emissionsfarbe Color of Emission	Lichtstärke ¹⁾ Seite 12 Luminous Intensity ¹⁾ page 12 $I_F = 2 \text{ mA}$ $I_V \text{ (mcd)}$		Lichtstärke ²⁾ Seite 12 Luminous Intensity ²⁾ page 12 $I_F = 10 \text{ mA}$ $I_V \text{ (mcd)}$	Lichtstrom ²⁾ Seite 12 Luminous Flux ²⁾ page 12 $I_F = 10 \text{ mA}$ $\Phi_V \text{ (mlm)}$
LS 336K-J2L1-1 LS 336K-K2M1-1 LS 336K-J2M2-1	super-red	5.6 ... 14.0 9.0 ... 22.4 5.6 ... 28.0	⇒	47 (typ.) 75 (typ.) 80 (typ.)	95 (typ.) 150 (typ.) 160 (typ.)
LY 336K-K1L2-26 LY 336K-L1M2-26 LY 336K-K1N1-26	yellow	7.1 ... 18.0 11.2 ... 28.0 11.2 ... 35.5	⇒	60 (typ.) 95 (typ.) 112 (typ.)	120 (typ.) 190 (typ.) 225 (typ.)

Siehe auch Grafik auch Seite 7 / see also graph on page 7

Grenzwerte
Maximum Ratings

Bezeichnung Parameter	Symbol Symbol	Wert Value	Einheit Unit
Betriebstemperatur Operating temperature range	T_{op}	- 55 ... + 100	°C
Lagertemperatur Storage temperature range	T_{stg}	- 55 ... + 100	°C
Sperrschichttemperatur Junction temperature	T_j	+ 100	°C
Durchlassstrom Forward current ($T_A=25^\circ\text{C}$)	I_F	20	mA
Stoßstrom Surge current $t \leq 10 \mu\text{s}$, $D = 0.005$, $T_A=25^\circ\text{C}$	I_{FM}	100	mA
Sperrspannung ³⁾ Seite 12 Reverse voltage ³⁾ page 12 ($T_A=25^\circ\text{C}$)	V_R	12	V
Leistungsaufnahme Power consumption ($T_A=25^\circ\text{C}$)	P_{tot}	40	mW
Wärmewiderstand ⁴⁾ Seite 12 Thermal resistance ⁴⁾ page 12 Sperrschicht/Umgebung ⁵⁾ Seite 12 Junction/ambient ⁵⁾ page 12	$R_{th JA}$	450	K/W
Sperrschicht/Löt看 Junction/solder point	$R_{th JS}$	230	K/W

Kennwerte
Characteristics

($T_A = 25\text{ °C}$)

Bezeichnung Parameter	Symbol Symbol	Werte Values		Einheit Unit
		LS	LY	
Wellenlänge des emittierten Lichtes (typ.) Wavelength at peak emission $I_F = 2\text{ mA}$	λ_{peak}	643	591	nm
Dominantwellenlänge ⁶⁾ Seite 12 (min.) Dominant wavelength ⁶⁾ page 12 (typ.) $I_F = 2\text{ mA}$ (max.)	λ_{dom} λ_{dom} λ_{dom}	624 630 636	580 587* 595	nm nm nm
Spektrale Bandbreite bei 50 % $I_{\text{rel max}}$ (typ.) Spectral bandwidth at 50 % $I_{\text{rel max}}$ $I_F = 2\text{ mA}$	$\Delta\lambda$	16	15	nm
Abstrahlwinkel bei 50 % I_V (Vollwinkel) (typ.) Viewing angle at 50 % I_V	2φ	60	60	Grad deg.
Durchlassspannung ⁷⁾ Seite 12 (typ.) Forward voltage ⁷⁾ page 12 (max.) $I_F = 2\text{ mA}$	V_F V_F	1.8 2.2	1.8 2.2	V V
Sperrstrom (typ.) Reverse current (max.) $V_R = 12\text{ V}$	I_R I_R	0.01 10	0.01 10	μA μA
Temperaturkoeffizient von λ_{peak} (typ.) Temperature coefficient of λ_{peak} $I_F = 2\text{ mA}; -10\text{ °C} \leq T \leq 100\text{ °C}$	$TC_{\lambda_{\text{peak}}}$	0.14	0.12	nm/K
Temperaturkoeffizient von λ_{dom} (typ.) Temperature coefficient of λ_{dom} $I_F = 2\text{ mA}; -10\text{ °C} \leq T \leq 100\text{ °C}$	$TC_{\lambda_{\text{dom}}}$	0.05	0.09	nm/K
Temperaturkoeffizient von V_F (typ.) Temperature coefficient of V_F $I_F = 2\text{ mA}; -10\text{ °C} \leq T \leq 100\text{ °C}$	TC_V	-1.8	-2.1	mV/K
Optischer Wirkungsgrad (typ.) Optical efficiency $I_F = 2\text{ mA}$	η_{opt}	5	6	lm/W

* Einzelgruppen siehe Seite 5
Individual groups on page 5

Wellenlängengruppen (Dominantwellenlänge)⁶⁾ Seite 12
Wavelength Groups (Dominant Wavelength)⁶⁾ page 12

Gruppe Group	yellow		Einheit Unit
	min.	max.	
2	580	583	nm
3	583	586	nm
4	586	589	nm
5	589	592	nm
6	592	595	nm

Helligkeits-Gruppierungsschema
Brightness Groups

Helligkeitsgruppe Brightness Group	Lichtstärke ¹⁾ Seite 12 Luminous Intensity ¹⁾ page 12 I_V (mcd)	Lichtstrom ²⁾ Seite 12 Luminous Flux ²⁾ page 12 Φ_V (mlm)
J2	5.6 ... 7.1	13 (typ.)
K1	7.1 ... 9.0	16 (typ.)
K2	9.0 ... 11.2	20 (typ.)
L1	11.2 ... 14.0	25 (typ.)
L2	14.0 ... 18.0	32 (typ.)
M1	18.0 ... 22.4	40 (typ.)
M2	22.4 ... 28.0	50 (typ.)
N1	28.0 ... 35.5	60 (typ.)

Anm.: Die Standardlieferform von Serientypen beinhaltet entweder eine untere Familiengruppe, eine obere Familiengruppe oder eine Sammelgruppe, die aus 4 bzw. 7 Helligkeitsgruppen besteht.

Einzelne Helligkeitsgruppen sind nicht bestellbar.

Note: The standard shipping format for serial types includes either a lower family group, an upper family group or a grouping of all individual groups of 4 or 7 individual brightness groups.
 Individual brightness groups cannot be ordered.

Gruppenbezeichnung auf Etikett
Group Name on Label

Beispiel: K2-3

Example: K2-3

Helligkeitsgruppe Brightness Group	Wellenlänge Wavelength
K2	3

Anm.: In einer Verpackungseinheit / Gurt ist immer nur eine Gruppe für jede Selektion enthalten.

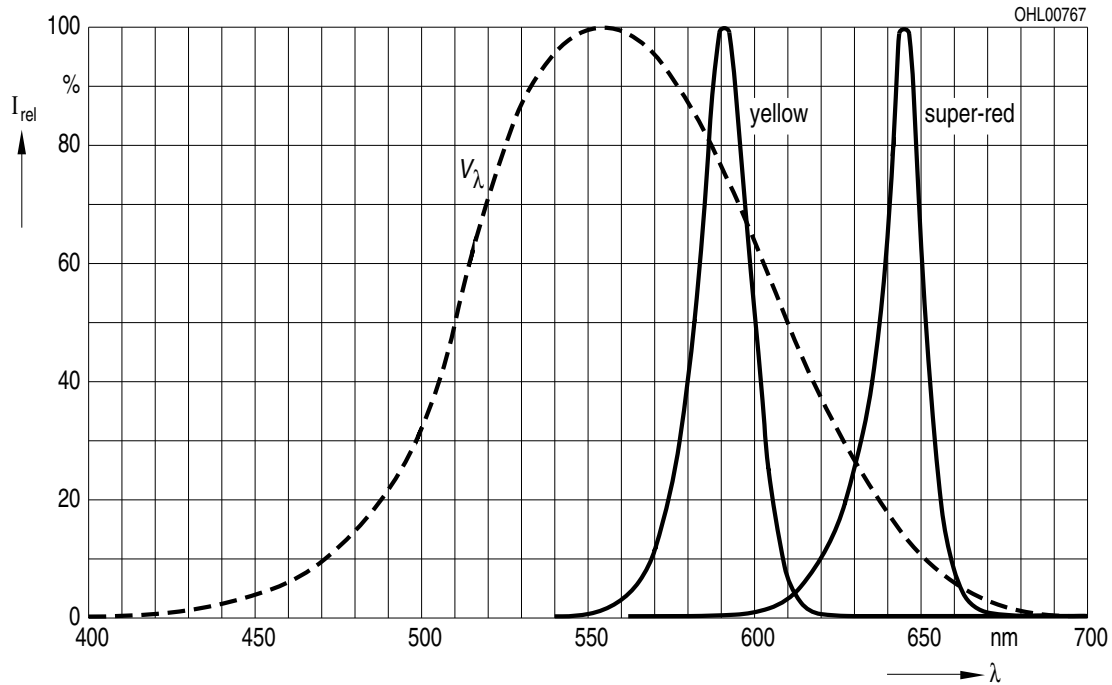
Note: No packing unit / tape ever contains more than one group for each selection.

Relative spektrale Emission²⁾ Seite 12

Relative Spectral Emission²⁾ page 12

$V(\lambda)$ = spektrale Augenempfindlichkeit / Standard eye response curve

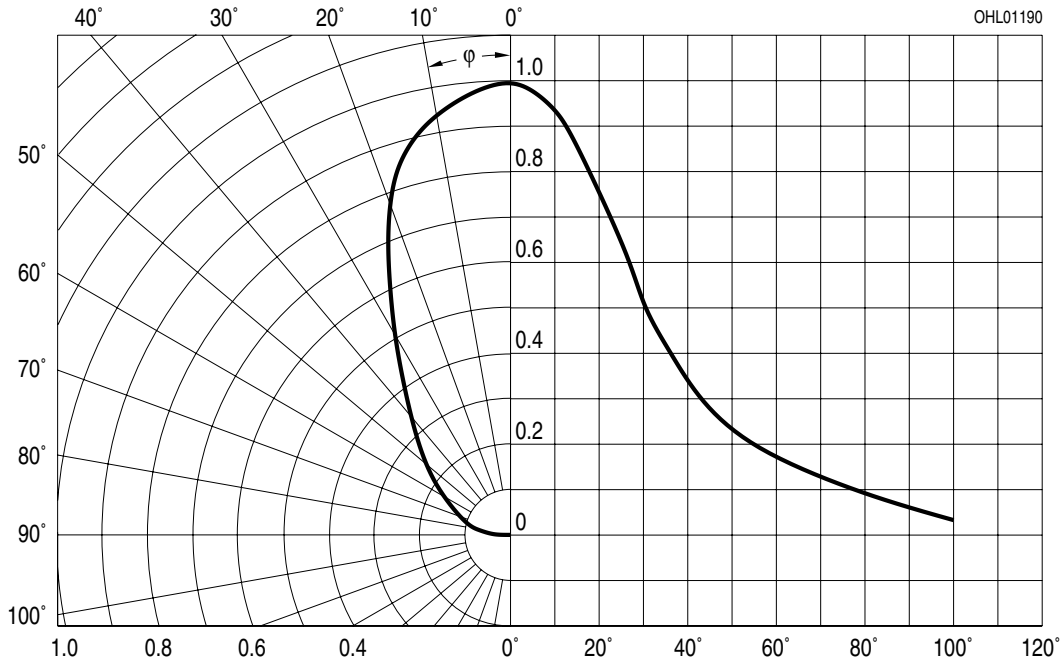
$I_{rel} = f(\lambda)$; $T_A = 25\text{ °C}$; $I_F = 2\text{ mA}$



Abstrahlcharakteristik²⁾ Seite 12

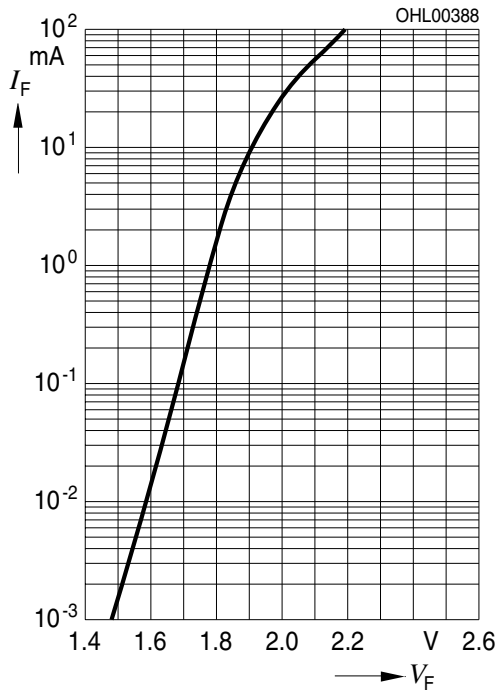
Radiation Characteristic²⁾ page 12

$I_{rel} = f(\varphi)$; $T_A = 25\text{ °C}$



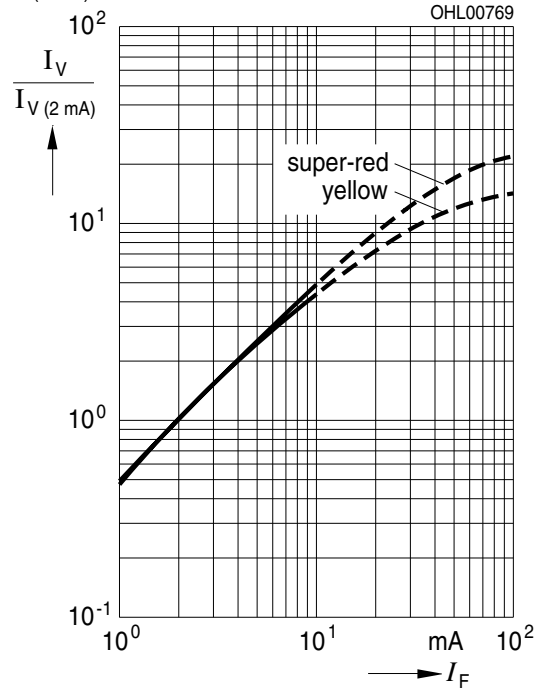
Durchlassstrom^{2) Seite 12}
Forward Current^{2) page 12}

$I_F = f(V_F); T_A = 25\text{ °C}$



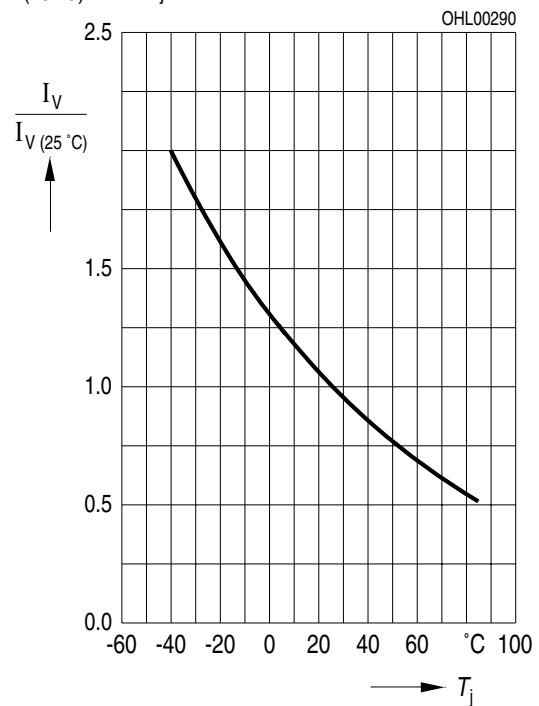
Relative Lichtstärke^{2) 8) Seite 12}
Relative Luminous Intensity^{2) 8) page 12}

$I_V/I_{V(2\text{ mA})} = f(I_F); T_A = 25\text{ °C}$



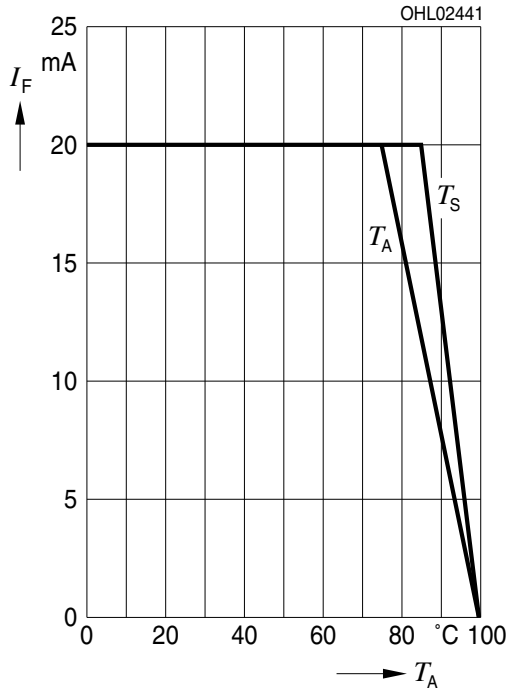
Relative Lichtstärke^{2) Seite 12}
Relative Luminous Intensity^{2) page 12}

$I_V/I_{V(25\text{ °C})} = f(T_j); I_F = 2\text{ mA}$

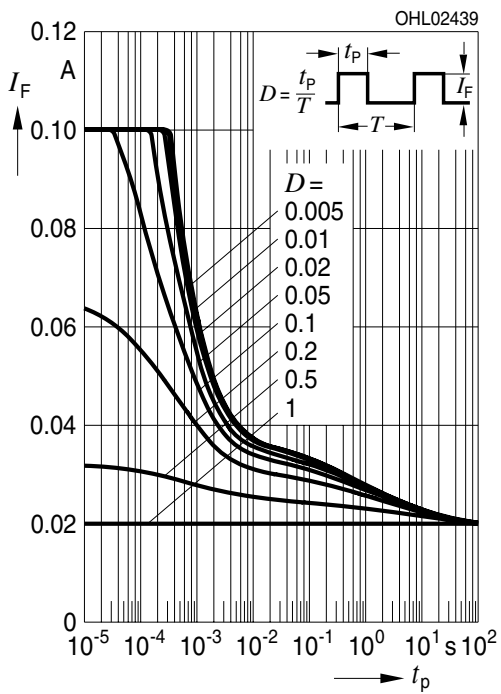


Maximal zulässiger Durchlassstrom
Max. Permissible Forward Current

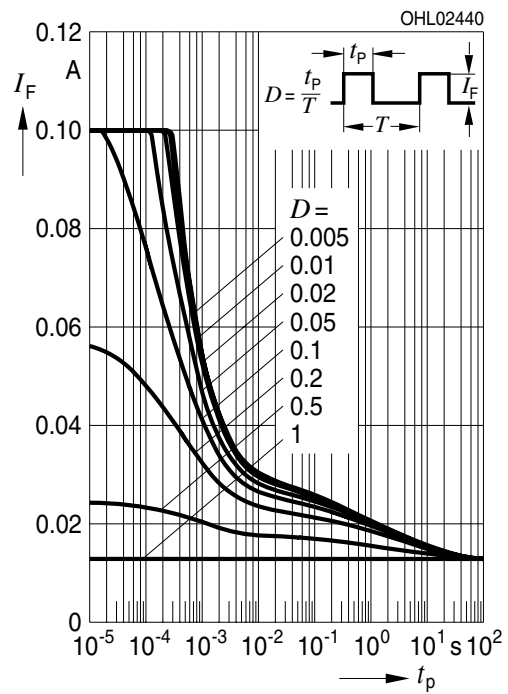
$I_F = f(T)$



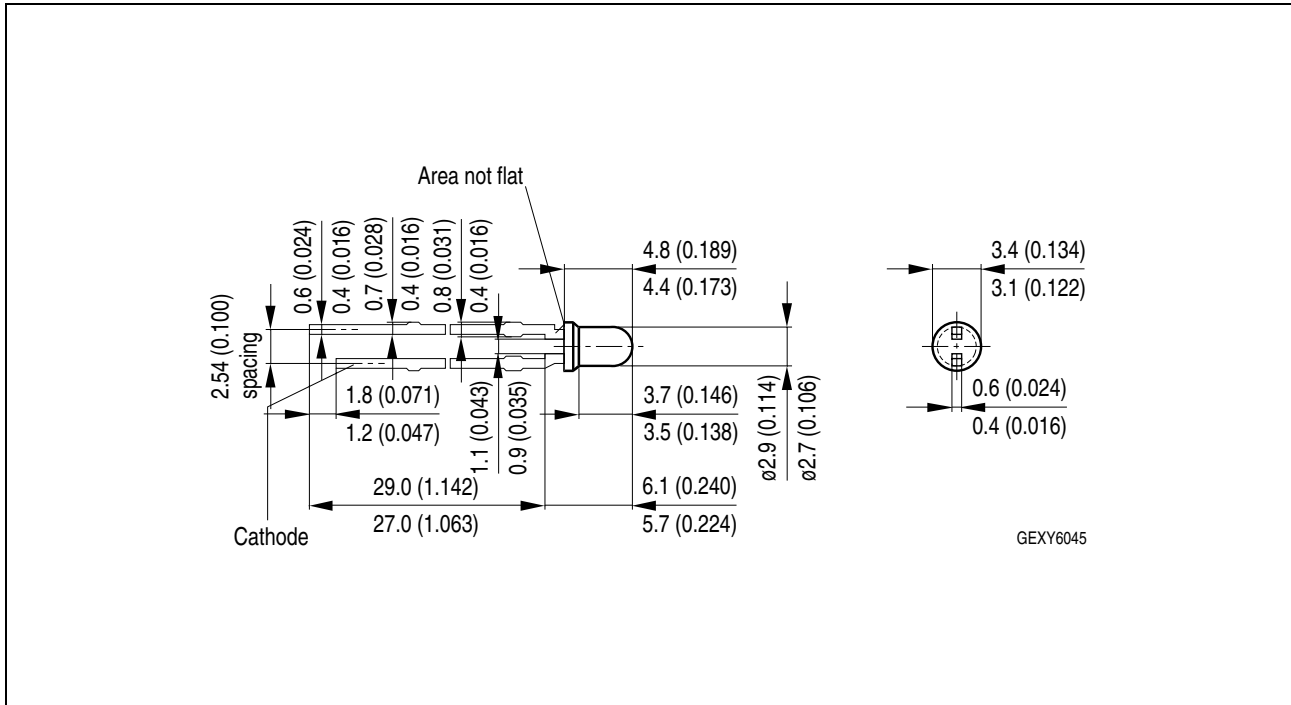
Zulässige Impulsbelastbarkeit $I_F = f(t_p)$
Permissible Pulse Handling Capability
 Duty cycle $D =$ parameter, $T_A = 25\text{ °C}$



Zulässige Impulsbelastbarkeit $I_F = f(t_p)$
Permissible Pulse Handling Capability
 Duty cycle $D =$ parameter, $T_A = 85\text{ °C}$



Maßzeichnung⁹⁾ Seite 12
 Package Outlines⁹⁾ page 12

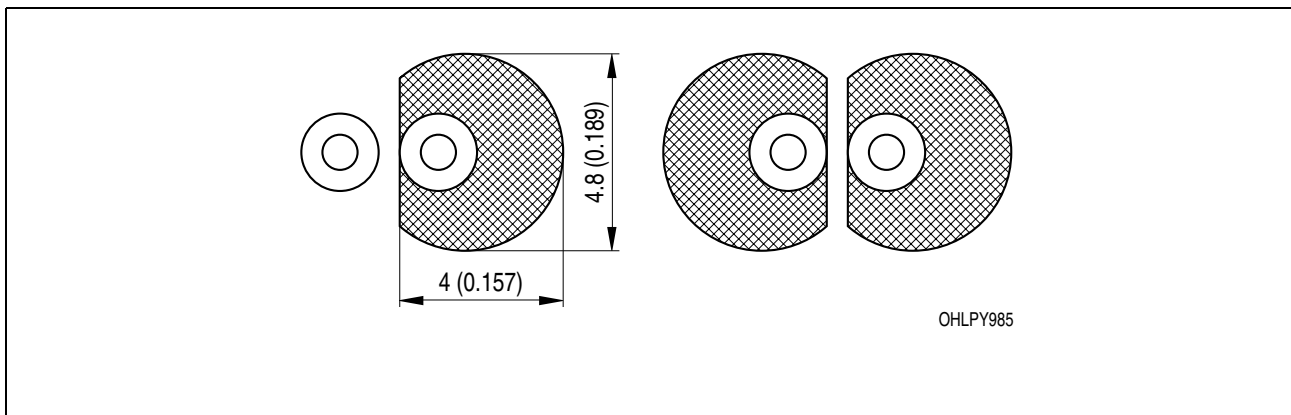


Kathodenkennung:
Cathode mark:
Gewicht / Approx. weight:

kürzerer Lötspieß
 short solder lead
 0.15 g

Empfohlenes Lötpad Design⁹⁾ Seite 12
Recommended Solder Pad⁹⁾ page 12

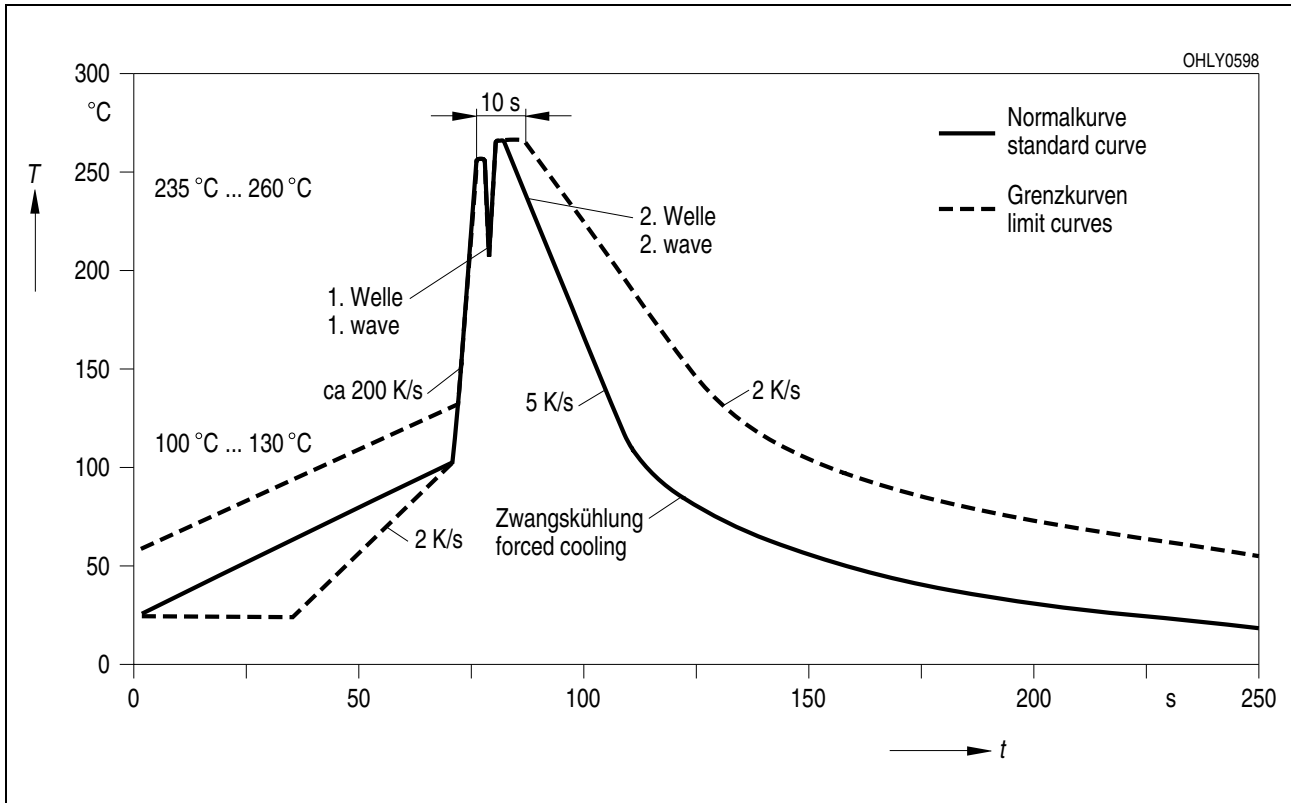
Wellenlöten (TTW)
 TTW Soldering



Lötbedingungen
Soldering Conditions

Wellenlöten (TTW)
TTW Soldering

(nach CECC 00802)
(acc. to CECC 00802)



Revision History: 2007-03-01

Previous Version: 2005-04-05

Page	Subjects (major changes since last revision)	Date of change
4	min./max. values for dominant wavelength	2004-11-04
2	new brightness groups and ordering codes	2005-04-05
2	new ordering code	2005-04-20

Attention please!

The information describes the type of component and shall not be considered as assured characteristics. Terms of delivery and rights to change design reserved. Due to technical requirements components may contain dangerous substances. For information on the types in question please contact our Sales Organization. If printed or downloaded, please find the latest version in the Internet.

Packing

Please use the recycling operators known to you. We can also help you – get in touch with your nearest sales office. By agreement we will take packing material back, if it is sorted. You must bear the costs of transport. For packing material that is returned to us unsorted or which we are not obliged to accept, we shall have to invoice you for any costs incurred.

Components used in life-support devices or systems must be expressly authorized for such purpose! Critical components ¹⁰⁾ page 12 may only be used in life-support devices or systems ¹¹⁾ page 12 with the express written approval of OSRAM OS.

Fußnoten:

- 1) Helligkeitswerte werden mit einer Stromeinprägedauer von 25 ms und einer Genauigkeit von $\pm 11\%$ ermittelt.
- 2) Wegen der besonderen Prozessbedingungen bei der Herstellung von LED können typische oder abgeleitete technische Parameter nur aufgrund statistischer Werte wiedergegeben werden. Diese stimmen nicht notwendigerweise mit den Werten jedes einzelnen Produktes überein, dessen Werte sich von typischen und abgeleiteten Werten oder typischen Kennlinien unterscheiden können. Falls erforderlich, z.B. aufgrund technischer Verbesserungen, werden diese typischen Werte ohne weitere Ankündigung geändert.
- 3) Die LED kann kurzzeitig in Sperrichtung betrieben werden.
- 4) R_{th} erhöht sich um 13 K/W pro mm Beinchenlänge. Minimale Beinchenlänge, Entfernung vom Verguss ist 0 mm.
- 5) R_{thJA} ergibt sich bei Montage auf PC-Board FR 4 (Padgröße $\geq 16 \text{ mm}^2$ je Pad) Minimale Beinchenlänge, Entfernung vom Verguss ist 0 mm.
- 6) Wellenlängen werden mit einer Stromeinprägedauer von 25 ms und einer Genauigkeit von $\pm 1 \text{ nm}$ ermittelt.
- 7) Durchlassspannungen werden mit einer Stromeinprägedauer von 1 ms und einer Genauigkeit von $\pm 0,1 \text{ V}$ ermittelt.
- 8) Im gestrichelten Bereich der Kennlinien muss mit erhöhten Helligkeitsunterschieden zwischen Leuchtdioden innerhalb einer Verpackungseinheit gerechnet werden.
- 9) Maße werden wie folgt angegeben: mm (inch)
- 10) Ein kritisches Bauteil ist ein Bauteil, das in lebenserhaltenden Apparaten oder Systemen eingesetzt wird und dessen Defekt voraussichtlich zu einer Fehlfunktion dieses lebenserhaltenden Apparates oder Systems führen wird oder die Sicherheit oder Effektivität dieses Apparates oder Systems beeinträchtigt.
- 11) Lebenserhaltende Apparate oder Systeme sind für
 - (a) die Implantierung in den menschlichen Körper oder
 - (b) für die Lebenserhaltung bestimmt.
 Falls sie versagen, kann davon ausgegangen werden, dass die Gesundheit und das Leben des Patienten in Gefahr ist.

Remarks:

- 1) Brightness groups are tested at a current pulse duration of 25 ms and a tolerance of $\pm 11\%$.
- 2) Due to the special conditions of the manufacturing processes of LED, the typical data or calculated correlations of technical parameters can only reflect statistical figures. These do not necessarily correspond to the actual parameters of each single product, which could differ from the typical data and calculated correlations or the typical characteristic line. If requested, e.g. because of technical improvements, these typ. data will be changed without any further notice.
- 3) Driving the LED in reverse direction is suitable for short term application.
- 4) Each additional 1 mm of lead length increases R_{th} by 13 K/W.
Minimum lead length, distance from resin 0 mm
- 5) R_{thJA} results from mounting on PC board FR 4 (pad size $\geq 16 \text{ mm}^2$ per pad)
Minimum lead length, distance from resin 0 mm
- 6) Wavelengths are tested at a current pulse duration of 25 ms and a tolerance of $\pm 1 \text{ nm}$.
- 7) Forward voltage are tested at a current pulse duration of 1 ms and a tolerance of $\pm 0.1 \text{ V}$.
- 8) In the range where the line of the graph is broken, you must expect higher brightness differences between single LEDs within one packing unit.
- 9) Dimensions are specified as follows: mm (inch).
- 10) A critical component is a component used in a life-support device or system whose failure can reasonably be expected to cause the failure of that life-support device or system, or to affect its safety or the effectiveness of that device or system.
- 11) Life support devices or systems are intended
 - (a) to be implanted in the human body, or
 - (b) to support and/or maintain and sustain human life.
 If they fail, it is reasonable to assume that the health and the life of the user may be endangered.

Published by
OSRAM Opto Semiconductors GmbH
 Wernerwerkstrasse 2, D-93049 Regensburg
www.osram-os.com
 © All Rights Reserved.

EU RoHS and China RoHS compliant product



此产品符合欧盟 RoHS 指令的要求；

按照中国的相关法规和标准，不含有毒有害物质或元素。