

**TOPLED® long life**  
**Enhanced optical Power LED (ThinGaN®)**  
**Lead (Pb) Free Product - RoHS Compliant**

**LW T6SG**



**Besondere Merkmale**

- **Gehäusetyp:** weißes P-LCC-2 Gehäuse, eingefärbter diffuser Silikon - Verguss
- **Besonderheit des Bauteils:** erhöhte Lebensdauer durch verbesserten Verguss
- **Farbort:**  $x = 0,33$ ,  $y = 0,33$  nach CIE 1931 (weiß)
- **typische Farbtemperatur:** 5600 K
- **Farbwiedergabeindex:** 80
- **Abstrahlwinkel:** Lambertischer Strahler (120°)
- **Technologie:** ThinGaN®
- **optischer Wirkungsgrad:** 50 lm/W
- **Gruppierungsparameter:** Lichtstärke, Farbort
- **Verarbeitungsmethode:** für alle SMT-Bestücktechniken geeignet
- **Lötmethode:** IR Reflow Löten und Wellenlöten (TTW)
- **Vorbehandlung:** nach JEDEC Level 2
- **Gurtung:** 8-mm Gurt mit 2000/Rolle,  $\varnothing 180$  mm oder 8000/Rolle,  $\varnothing 330$  mm
- **ESD-Festigkeit:** ESD-sicher bis 2 kV nach JESD22-A114-D

**Anwendungen**

- Informationsanzeigen im Außenbereich
- Hinterleuchtung (LCD, Schalter, Tasten, Displays, Werbebeleuchtung)
- Ersatz von Kleinst-Glühlampen, Leselampen
- Rettungsnotleuchten
- Signal- und Symbolleuchten
- Markierungsbeleuchtung (z.B. Stufen, Fluchtwege, u.ä.)

**Features**

- **package:** white P-LCC-2 package, colored diffused silicone resin
- **feature of the device:** long lifetime due to enhanced resin material
- **color coordinates:**  $x = 0.33$ ,  $y = 0.33$  acc. to CIE 1931 (white)
- **typ. color temperature:** 5600 K
- **color reproduction index:** 80
- **viewing angle:** Lambertian Emitter (120°)
- **technology:** ThinGaN®
- **optical efficiency:** 50 lm/W
- **grouping parameter:** luminous intensity, color coordinates
- **assembly methods:** suitable for all SMT assembly methods
- **soldering methods:** IR reflow soldering and TTW soldering
- **preconditioning:** acc. to JEDEC Level 2
- **taping:** 8 mm tape with 2000/reel,  $\varnothing 180$  mm or 8000/reel,  $\varnothing 330$  mm
- **ESD-withstand voltage:** up to 2 kV acc. to JESD22-A114-D

**Applications**

- outdoor displays
- backlighting (LCD, switches, keys, displays, illuminated advertising)
- substitution of micro incandescent lamps, reading lamps
- emergency lighting
- signal and symbol luminaire
- marker lights (e.g. steps, exit ways, etc.)

**Bestellinformation**  
**Ordering Information**

Typ	Emissions- farbe	Lichtstärke <sup>1)</sup> Seite 17	Lichtstrom <sup>2)</sup> Seite 17	Bestellnummer
Type	Color of Emission	Luminous Intensity <sup>1)</sup> page 17	Luminous Flux <sup>2)</sup> page 17	Ordering Code
		$I_F = 20 \text{ mA}$ $I_V \text{ (mcd)}$	$I_F = 20 \text{ mA}$ $\Phi_V \text{ (mlm)}$	
LW T6SG-V1AA-5K8L	white	710 ...1400	3150 (typ.)	Q65110A3639
LW T6SG-V2BA-5K8L		900 ...2240	4700 (typ.)	Q65110A6581

Anm.: Die oben genannten Typbezeichnungen umfassen die bestellbaren Selektionen. Diese bestehen aus wenigen Helligkeitsgruppen (siehe **Seite 6** für nähere Informationen). Es wird nur eine einzige Helligkeitsgruppe pro Gurt geliefert. Z.B.: LW T6SG-V1AA-5K8L bedeutet, dass auf dem Gurt nur eine der Helligkeitsgruppen V1, V2 oder AA enthalten ist.

Um die Liefersicherheit zu gewährleisten, können einzelne Helligkeitsgruppen nicht bestellt werden.

Gleiches gilt für die Farben, bei denen Farbortgruppen gemessen und gruppiert werden. Pro Gurt wird nur eine Farbortgruppe geliefert. Z.B.: LW T6SG-V1AA-5K8L bedeutet, dass auf dem Gurt nur eine der Farbortgruppen -5K, -5L, -6K, -6L, -7K, -7L, -8K oder -8L enthalten ist (siehe **Seite 5** für nähere Information).

Um die Liefersicherheit zu gewährleisten, können einzelne Farbortgruppen nicht bestellt werden.

Note: The above Type Numbers represent the order groups which include only a few brightness groups (see **page 6** for explanation). Only one group will be shipped on each reel (there will be no mixing of two groups on each reel). E.g. LW T6SG-V1AA-5K8L means that only one group V1, V2 or AA will be shippable for any one reel. In order to ensure availability, single brightness groups will not be orderable.

In a similar manner for colors where chromaticity coordinate groups are measured and binned, single chromaticity coordinate groups will be shipped on any one reel. E.g. LW T6SG-V1AA-5K8L means that only 1 chromaticity coordinate group -5K, -5L, -6K, -6L, -7K, -7L, -8K or -8L will be shippable (see **page 5** for explanation).

In order to ensure availability, single chromaticity coordinate groups will not be orderable .

**Grenzwerte**  
**Maximum Ratings**

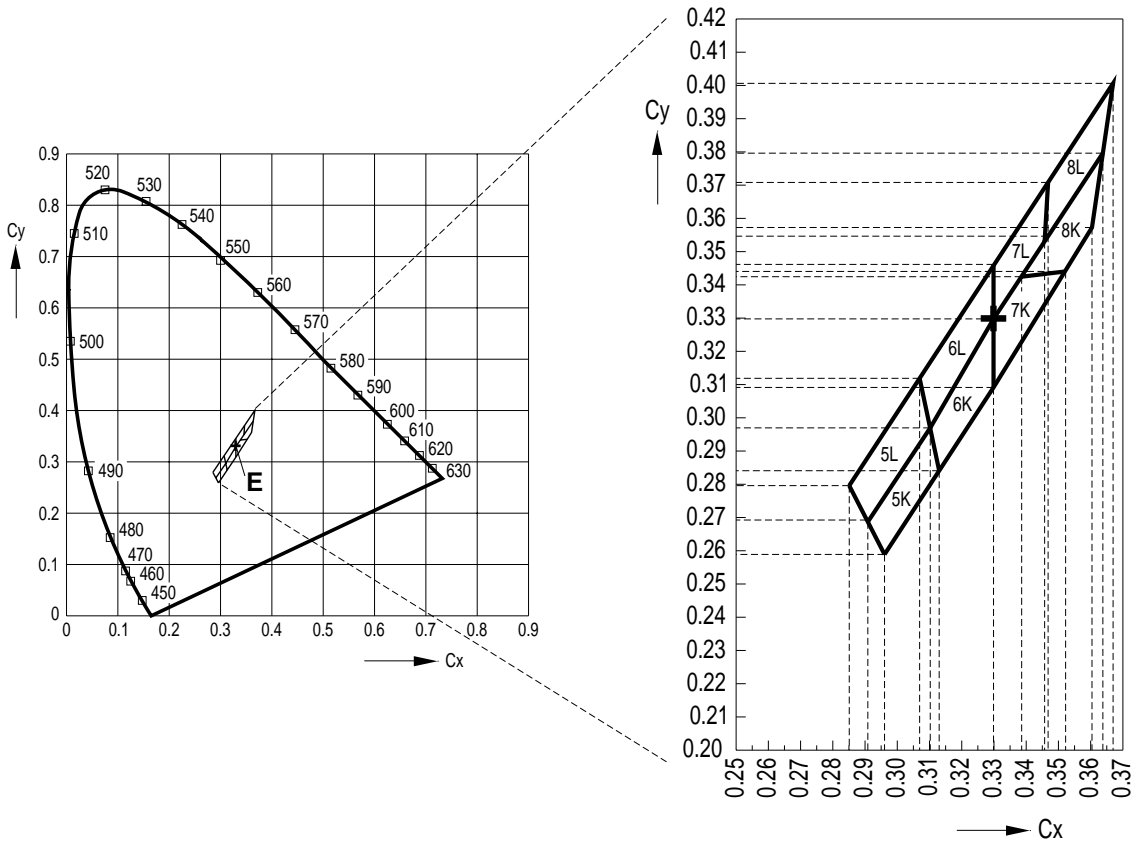
Bezeichnung Parameter	Symbol Symbol	Wert Value	Einheit Unit
Betriebstemperatur Operating temperature range	$T_{op}$	- 40 ... + 110	°C
Lagertemperatur Storage temperature range	$T_{stg}$	- 40 ... + 110	°C
Sperrschichttemperatur Junction temperature	$T_j$	+ 125	°C
Durchlassstrom Forward current ( $T_A=25^\circ\text{C}$ )	$I_F$ $I_F$ (min.)	50 5	mA mA
Stoßstrom Surge current $t \leq 10 \mu\text{s}$ , $D = 0.005$ , $T_A=25^\circ\text{C}$	$I_{FM}$	300	mA
Sperrspannung <sup>3)</sup> Seite 17 Reverse voltage <sup>3)</sup> page 17 ( $T_A=25^\circ\text{C}$ )	$V_R$	not designed for reverse operation	V
Leistungsaufnahme Power consumption ( $T_A=25^\circ\text{C}$ )	$P_{tot}$	185	mW
Wärmewiderstand Thermal resistance Sperrschicht/Umgebung <sup>4)</sup> Seite 17 Junction/ambient <sup>4)</sup> page 17	$R_{th JA}$	340	K/W
Sperrschicht/Löt看 Junction/solder point	$R_{th JS}$	180	K/W

**Kennwerte**  
**Characteristics**
 $(T_A = 25\text{ °C})$ 

Bezeichnung Parameter	Symbol Symbol	Wert Value	Einheit Unit
Farbkoordinate x nach CIE 1931 <sup>5)</sup> Seite 17 (typ.) Chromaticity coordinate x acc. to CIE 1931 <sup>5)</sup> page 17 $I_F = 20\text{ mA}$	x	0.33*	–
Farbkoordinate y nach CIE 1931 <sup>5)</sup> Seite 17 (typ.) Chromaticity coordinate y acc. to CIE 1931 <sup>5)</sup> page 17 $I_F = 20\text{ mA}$	y	0.33*	–
Abstrahlwinkel bei 50 % $I_V$ (Vollwinkel) (typ.) Viewing angle at 50 % $I_V$	$2\phi$	120	Grad deg.
Durchlassspannung <sup>6)</sup> Seite 17 (min.) Forward voltage <sup>6)</sup> page 17 (typ.) $I_F = 20\text{ mA}$ (max.)	$V_F$ $V_F$ $V_F$	2.9 3.2 3.7	V V V
Sperrstrom (typ.) Reverse current (max.) $V_R = 5\text{ V}$	$I_R$ $I_R$	not designed for reverse operation	$\mu\text{A}$ $\mu\text{A}$
Temperaturkoeffizient von x (typ.) Temperature coefficient of x $I_F = 20\text{ mA}; -10\text{ °C} \leq T \leq 100\text{ °C}$	$TC_x$	–0.2	$10^{-3}/\text{K}$
Temperaturkoeffizient von y (typ.) Temperature coefficient of y $I_F = 20\text{ mA}; -10\text{ °C} \leq T \leq 100\text{ °C}$	$TC_y$	–0.2	$10^{-3}/\text{K}$
Optischer Wirkungsgrad (typ.) Optical efficiency $I_F = 20\text{ mA}$	$\eta_{\text{opt}}$	50	lm/W

\* Einzelgruppen siehe Seite 5  
Individual groups on page 5

Farbortgruppen<sup>5)</sup> Seite 17  
 Chromaticity Coordinate Groups<sup>5)</sup> page 17



OHA13327

Gruppe Group	Cx	Cy
5K	0.296	0.259
	0.291	0.268
	0.310	0.297
	0.313	0.284
5L	0.291	0.268
	0.285	0.279
	0.307	0.312
	0.310	0.297
6K	0.313	0.284
	0.310	0.297
	0.330	0.330
	0.330	0.310
6L	0.310	0.297
	0.307	0.312
	0.330	0.347
	0.330	0.330

Gruppe Group	Cx	Cy
7K	0.330	0.310
	0.330	0.330
	0.338	0.342
	0.352	0.344
7L	0.330	0.330
	0.330	0.347
	0.347	0.371
	0.345	0.352
8K	0.352	0.344
	0.338	0.342
	0.364	0.380
	0.360	0.357
8L	0.345	0.352
	0.347	0.371
	0.367	0.401
	0.364	0.380

### Helligkeits-Gruppierungsschema Brightness Groups

Helligkeitsgruppe Brightness Group	Lichtstärke <sup>1)</sup> Seite 17 Luminous Intensity <sup>1)</sup> page 17 $I_V$ (mcd)	Lichtstrom <sup>2)</sup> Seite 17 Luminous Flux <sup>2)</sup> page 17 $\Phi_V$ (mlm)
V1	710 ... 900	2400 (typ.)
V2	900 ... 1120	3000 (typ.)
AA	1120 ... 1400	3700 (typ.)
AB	1400 ... 1800	4800 (typ.)
BA	1800 ... 2240	6060 (typ.)

*Anm.: Die Standardlieferform von Serientypen beinhaltet eine Familiengruppe, die aus nur 3 bzw. 4 Helligkeitsgruppen besteht.*

*Einzelne Helligkeitsgruppen können nicht bestellt werden.*

*Note: The standard shipping format for serial types includes a family group of 3 or 4 individual brightness groups.*

*Individual brightness groups cannot be ordered.*

### Gruppenbezeichnung auf Etikett

#### Group Name on Label

Beispiel: V2-6L

Example: V2-6L

Helligkeitsgruppe Brightness Group	Farbortgruppe Chromaticity Coordinate Group
V2	6L

*Anm.: In einer Verpackungseinheit / Gurt ist immer nur eine Gruppe für jede Selektion enthalten.*

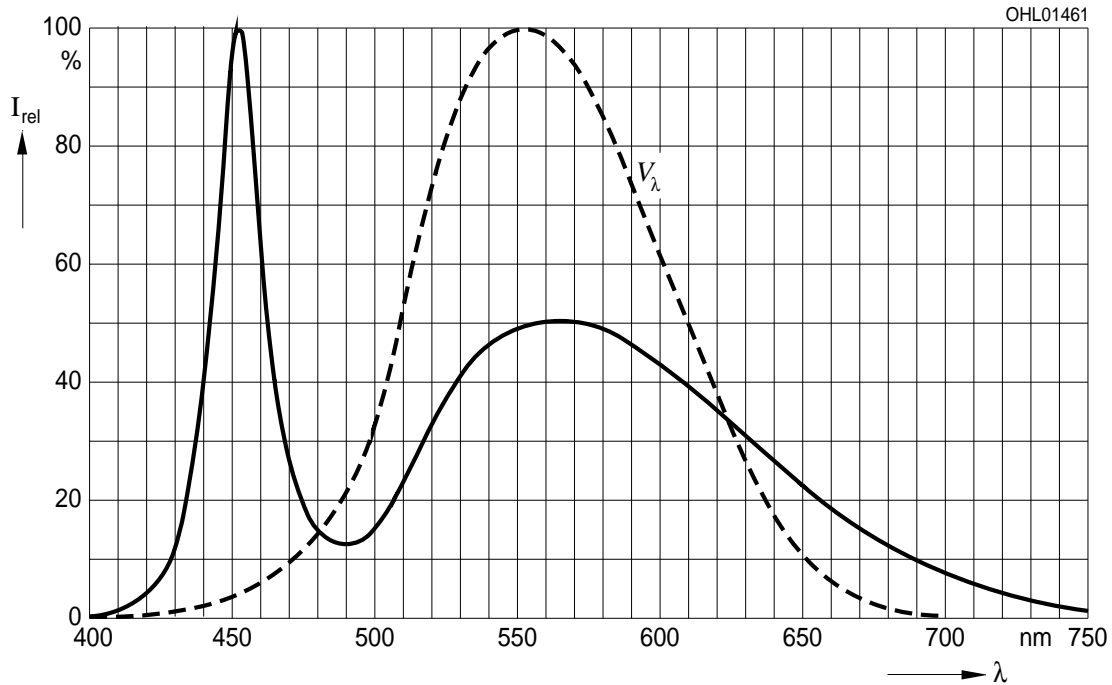
*Note: No packing unit / tape ever contains more than one group for each selection.*

**Relative spektrale Emission**<sup>2) Seite 17</sup>

**Relative Spectral Emission**<sup>2) page 17</sup>

$V(\lambda)$  = spektrale Augenempfindlichkeit / Standard eye response curve

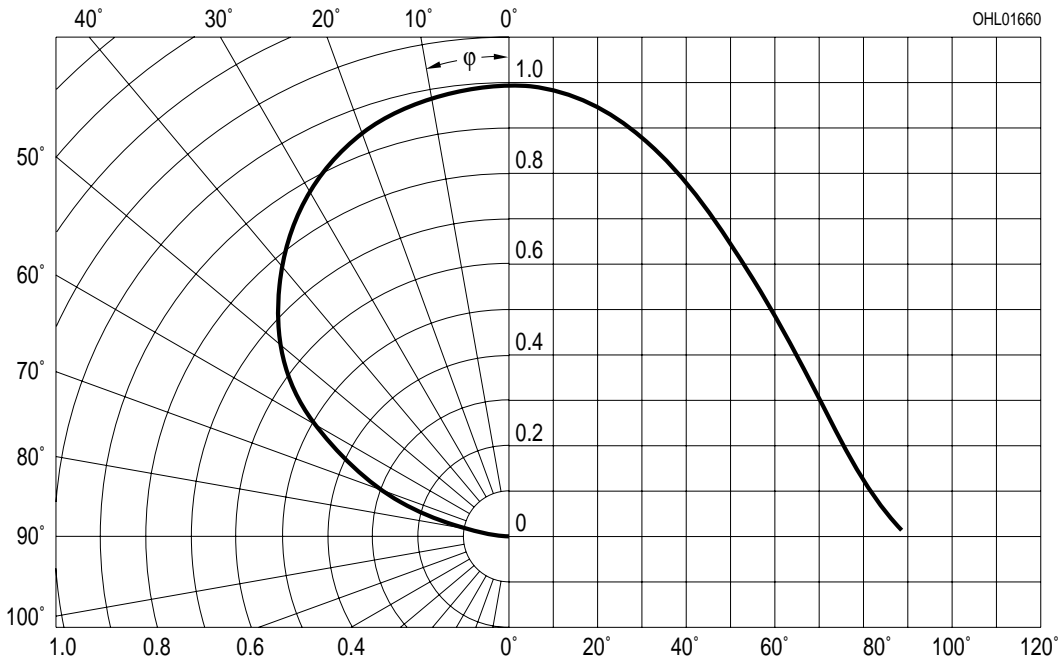
$I_{rel} = f(\lambda); T_A = 25\text{ °C}; I_F = 20\text{ mA}$



**Abstrahlcharakteristik**<sup>2) Seite 17</sup>

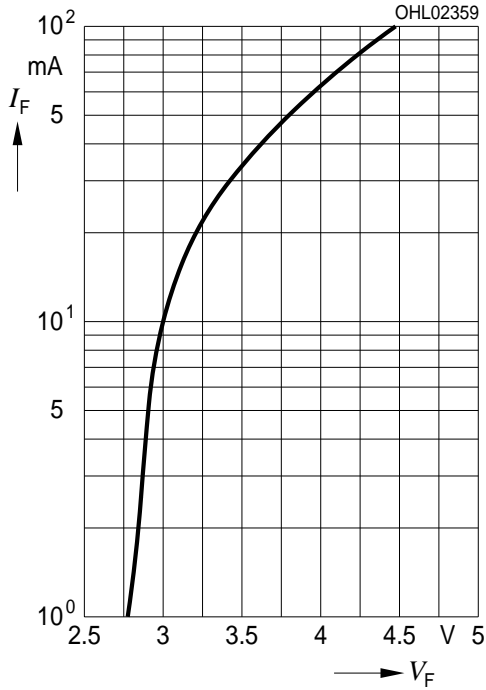
**Radiation Characteristic**<sup>2) page 17</sup>

$I_{rel} = f(\varphi); T_A = 25\text{ °C}$



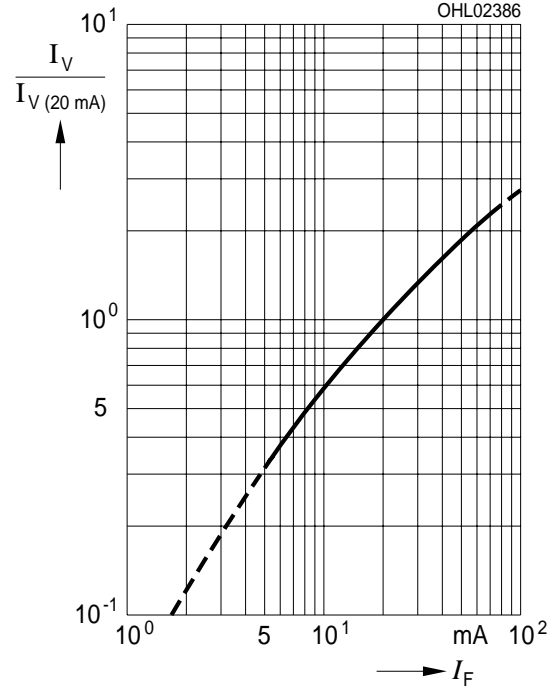
**Durchlassstrom<sup>2)</sup> Seite 17**  
**Forward Current<sup>2)</sup> page 17**

$I_F = f(V_F); T_A = 25\text{ °C}$



**Relative Lichtstärke<sup>2) 7)</sup> Seite 17**  
**Relative Luminous Intensity<sup>2) 7)</sup> page 17**

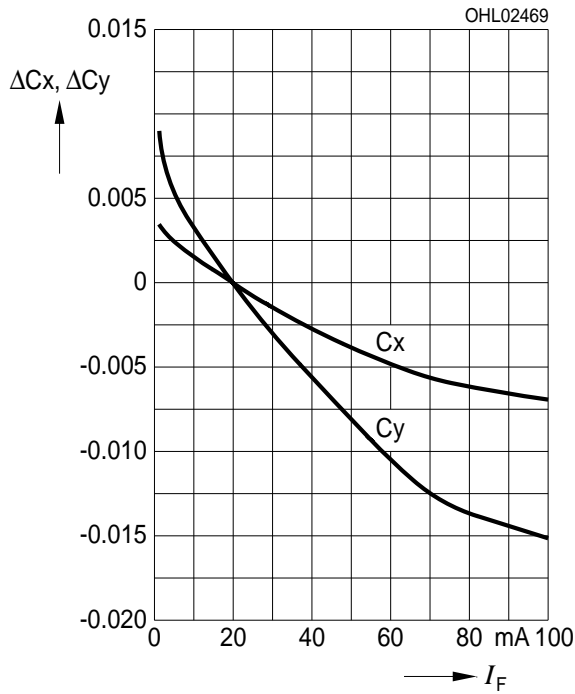
$I_V/I_{V(20\text{ mA})} = f(I_F); T_A = 25\text{ °C}$



**Relative Farbortverschiebung<sup>2)</sup> Seite 17**

**Relative Chromaticity Coordinate Shift<sup>2)</sup> page 17**

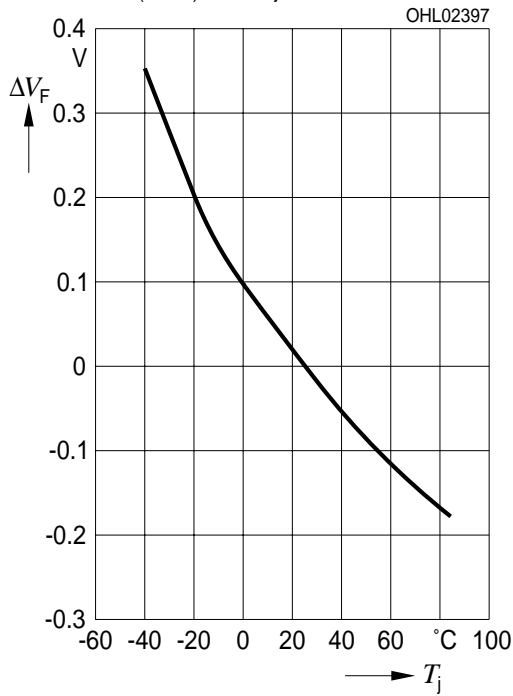
$x, y = f(I_F); T_A = 25\text{ °C}$





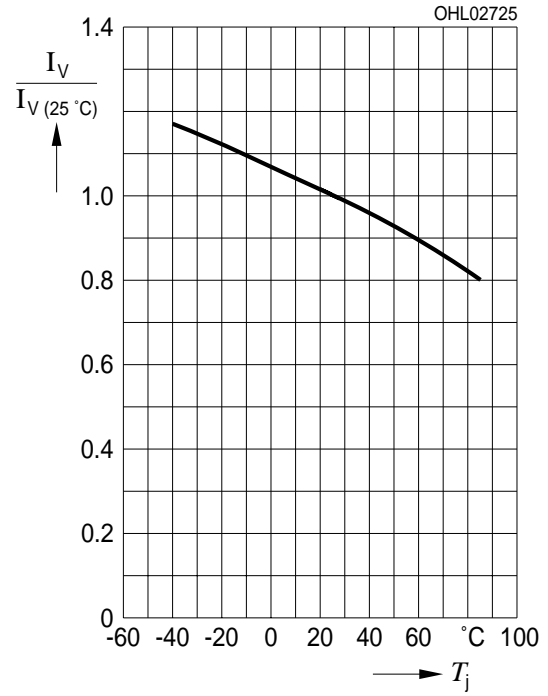
**Relative Vorwärtsspannung**<sup>2) Seite 17</sup>  
**Relative Forward Voltage**<sup>2) page 17</sup>

$$\Delta V_F = V_F - V_{F(25^\circ\text{C})} = f(T_j); I_F = 20 \text{ mA}$$

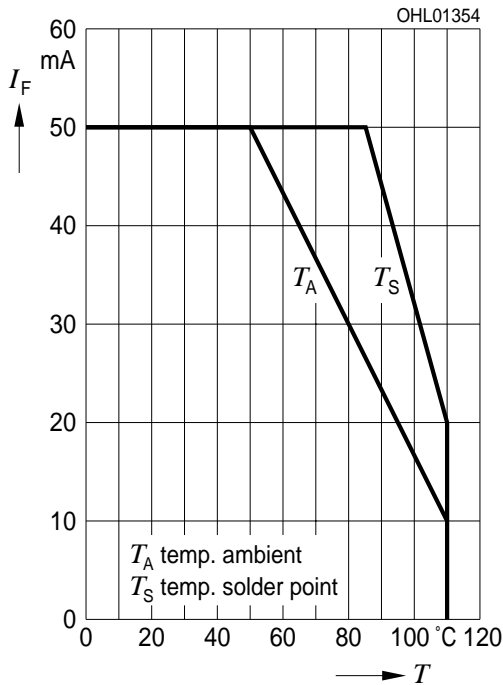


**Relative Lichtstärke**<sup>2) Seite 17</sup>  
**Relative Luminous Intensity**<sup>2) page 17</sup>

$$I_V/I_{V(25^\circ\text{C})} = f(T_j); I_F = 20 \text{ mA}$$



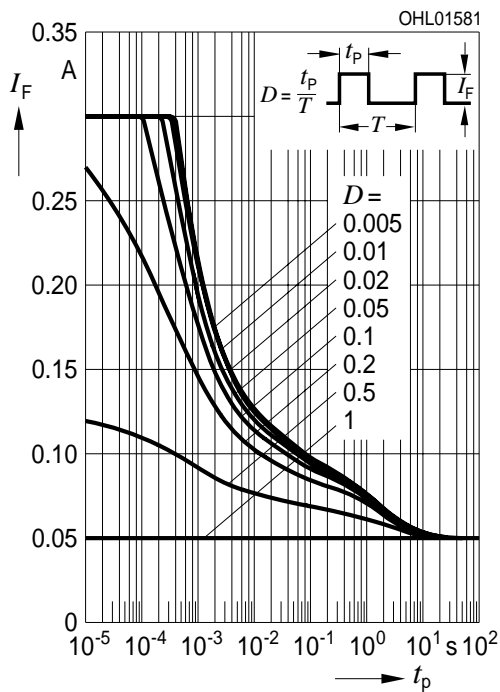
**Maximal zulässiger Durchlassstrom**  
**Max. Permissible Forward Current**  
 $I_F = f(T)$



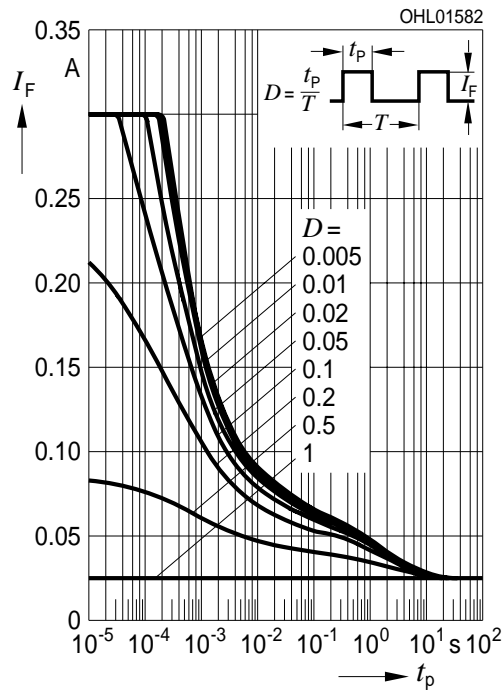
**Angestrebte mittlere Lebensdauer**<sup>2)</sup> Seite 17  
**für mittlere Helligkeitsgruppe**  
**Target median Lifetime**<sup>2)</sup> page 17  
**for median Brightness Group**

Bedingungen Conditions	mittlere Lebensdauer median Lifetime	Einheit Unit
$I_F = 25 \text{ mA}$ $T_A = 25^\circ\text{C}$	50'000	Betriebsstunden operating hours
$I_F = 25 \text{ mA}$ $T_A = 85^\circ\text{C}$	10'000	Betriebsstunden operating hours

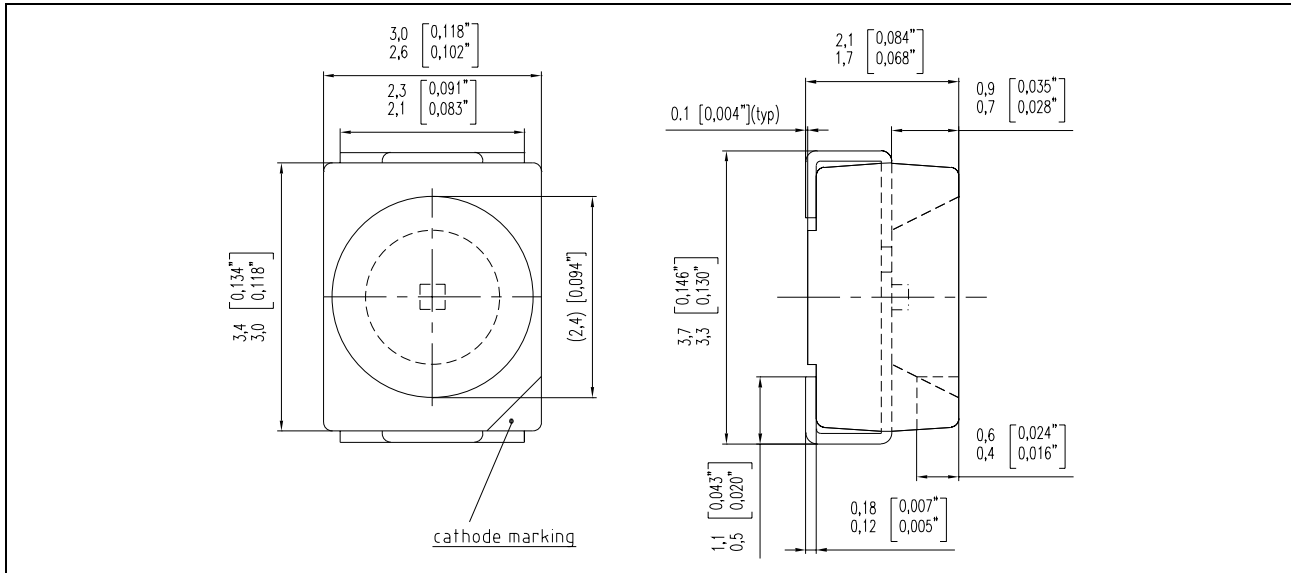
**Zulässige Impulsbelastbarkeit**  $I_F = f(t_p)$   
**Permissible Pulse Handling Capability**  
 Duty cycle  $D =$  parameter,  $T_A = 25^\circ\text{C}$



**Zulässige Impulsbelastbarkeit**  $I_F = f(t_p)$   
**Permissible Pulse Handling Capability**  
 Duty cycle  $D =$  parameter,  $T_A = 85^\circ\text{C}$



**Maßzeichnung**<sup>8)</sup> Seite 17  
**Package Outlines**<sup>8)</sup> page 17



**Kathodenkennung:**  
**Cathode mark:**  
**Gewicht / Approx. weight:**

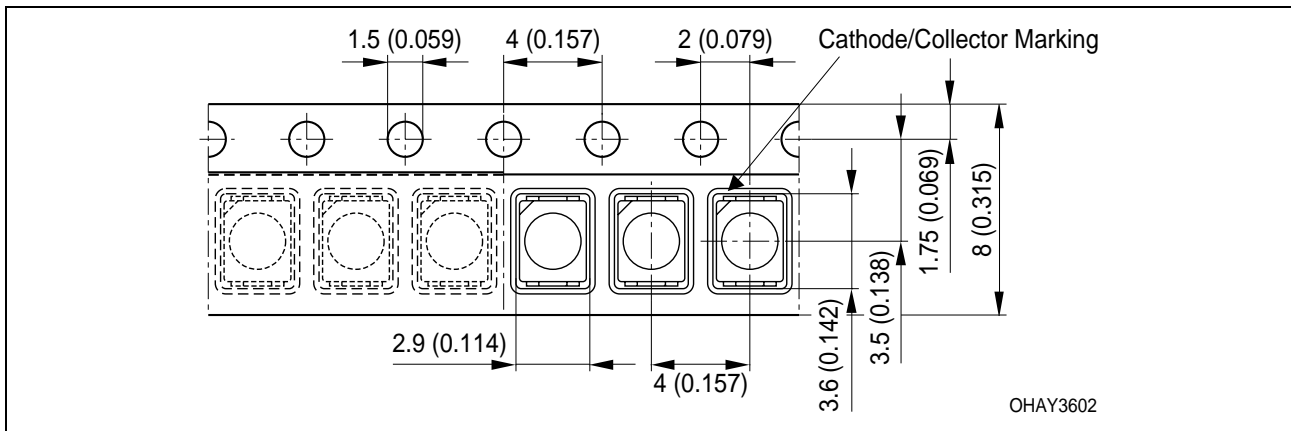
abgeschrägte Ecke  
 bevelled edge  
 35 mg

**Gurtung / Polarität und Lage**<sup>8)</sup> Seite 17

Verpackungseinheit 2000/Rolle, ø180 mm  
 oder 8000/Rolle, ø330 mm

**Method of Taping / Polarity and Orientation**<sup>8)</sup> page 17

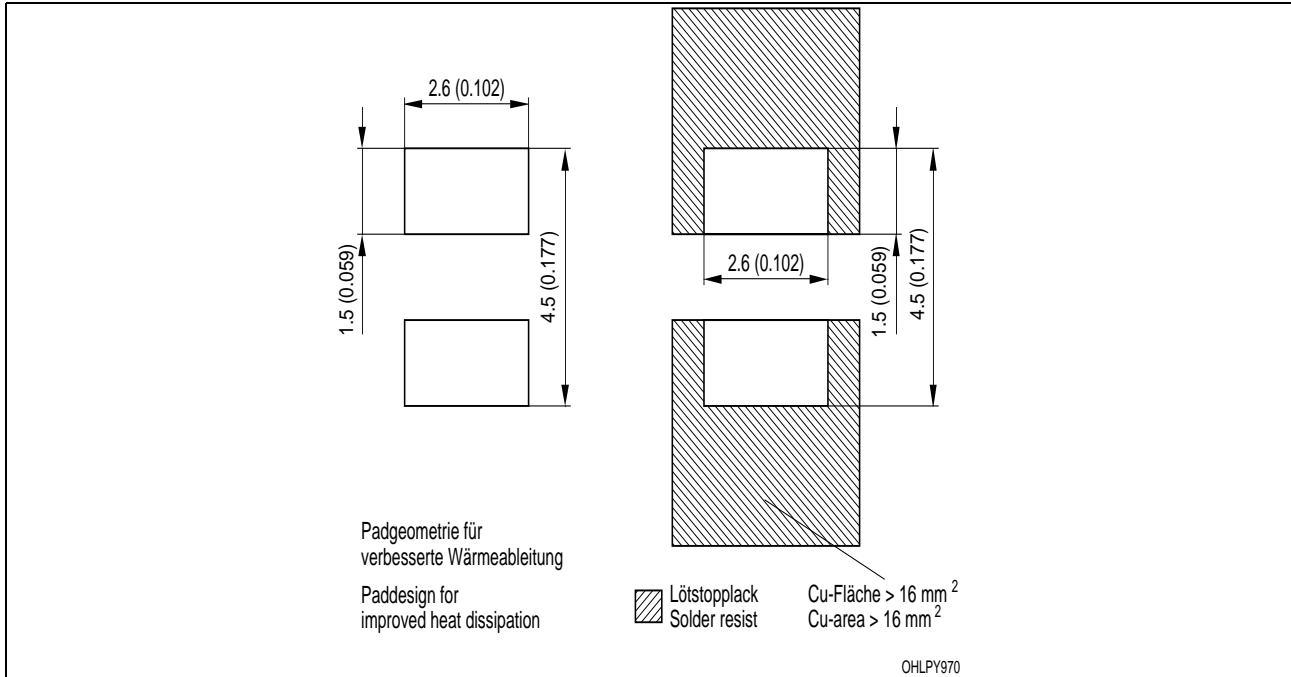
Packing unit 2000/reel, ø180 mm  
 or 8000/reel, ø330 mm



*Anm.: Das Gehäuse ist für Ultraschallreinigung nicht geeignet*  
*Note: Package not suitable for ultra sonic cleaning*

**Empfohlenes Lötpad Design** <sup>8) 9) Seite 17</sup>  
**Recommended Solder Pad** <sup>8) 9) page 17</sup>

**IR Reflow Löten**  
**IR Reflow Soldering**

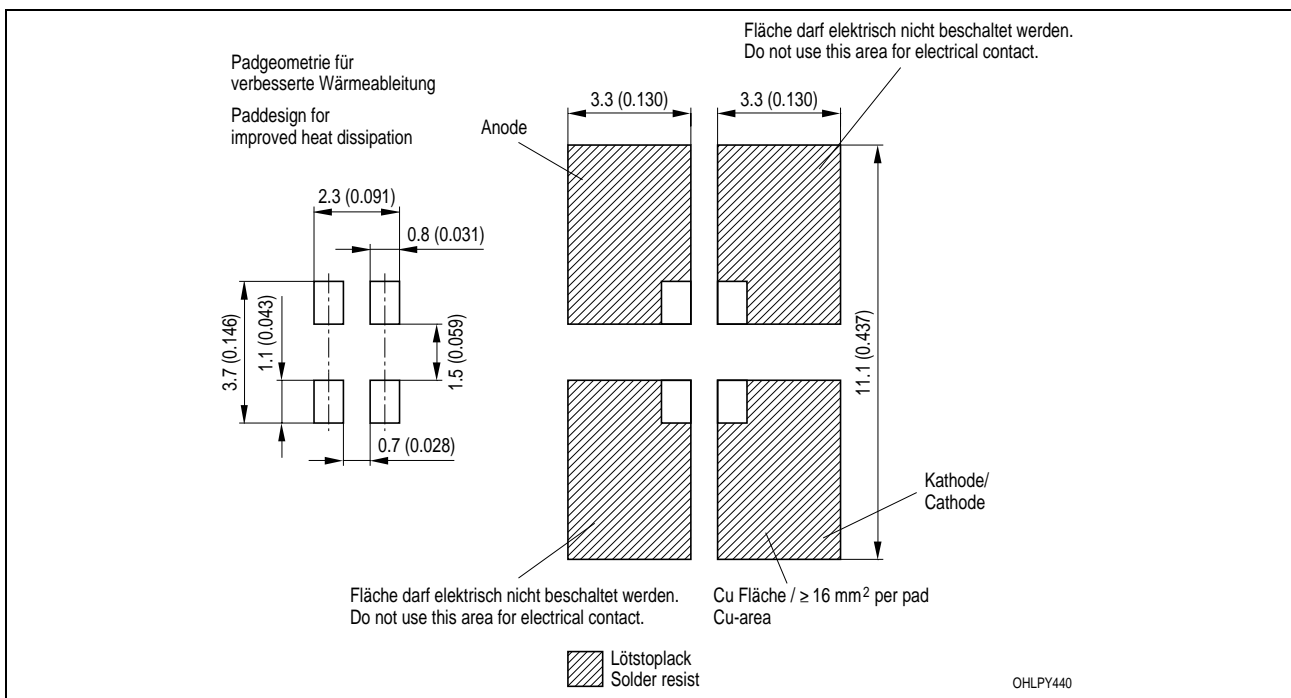


**Empfohlenes Lötpad Design verwendbar für TOPLED® und Power TOPLED®**

IR Reflow Löten <sup>8) Seite 17</sup>

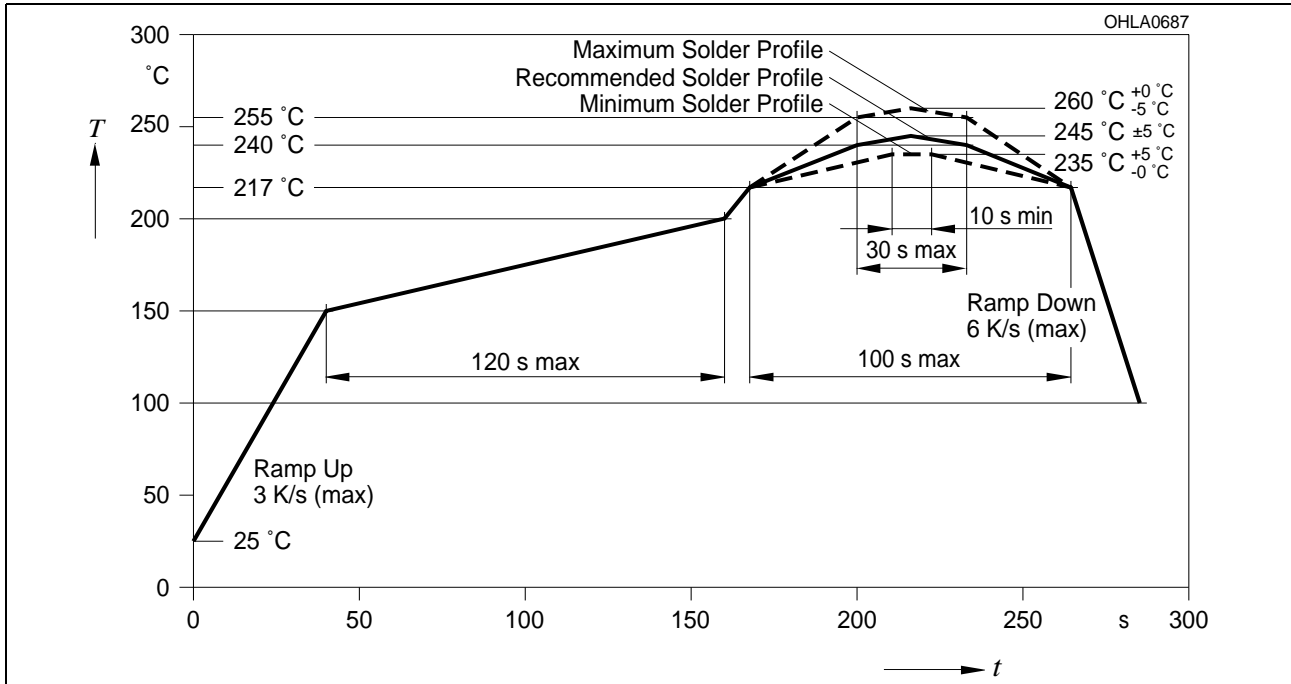
**Recommended Solder Pad useable for TOPLED® and Power TOPLED®**

IR Reflow Soldering <sup>8) page 17</sup>



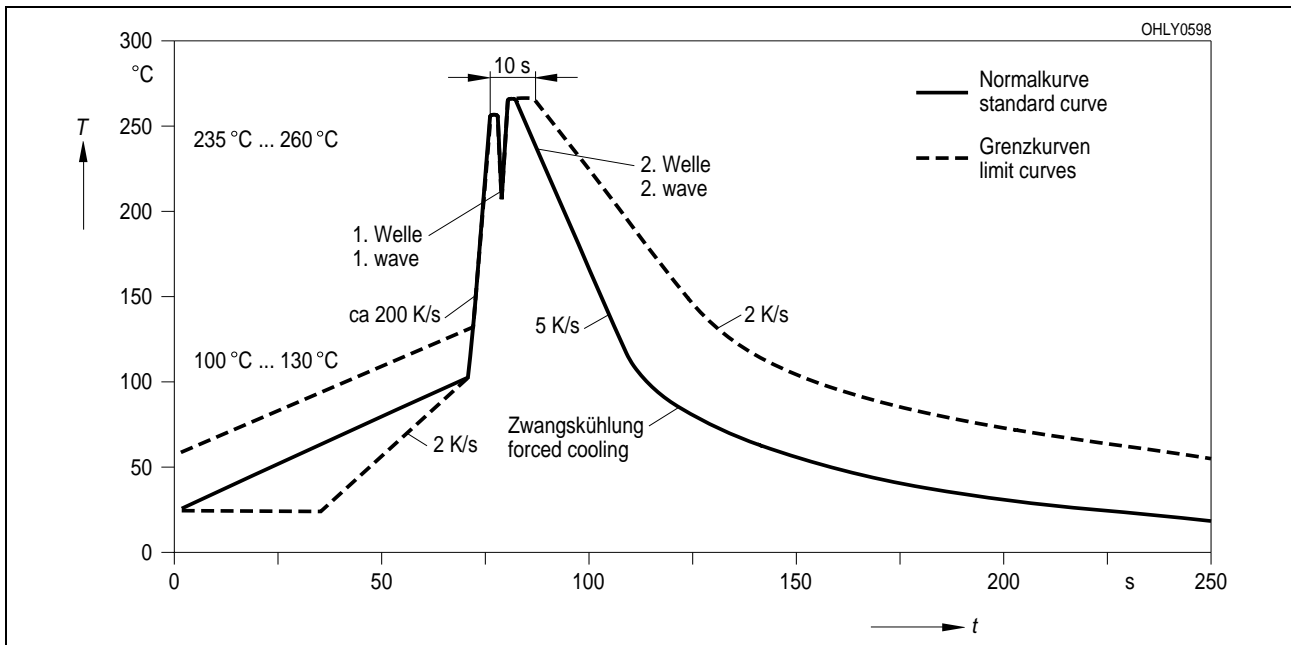
**Lötbedingungen**  
**Soldering Conditions**  
**IR-Reflow Lötprofil für bleifreies Löt**  
**IR Reflow Soldering Profile for lead free soldering**

Vorbehandlung nach JEDEC Level 2  
 Preconditioning acc. to JEDEC Level 2  
 (nach J-STD-020B)  
 (acc. to J-STD-020B)



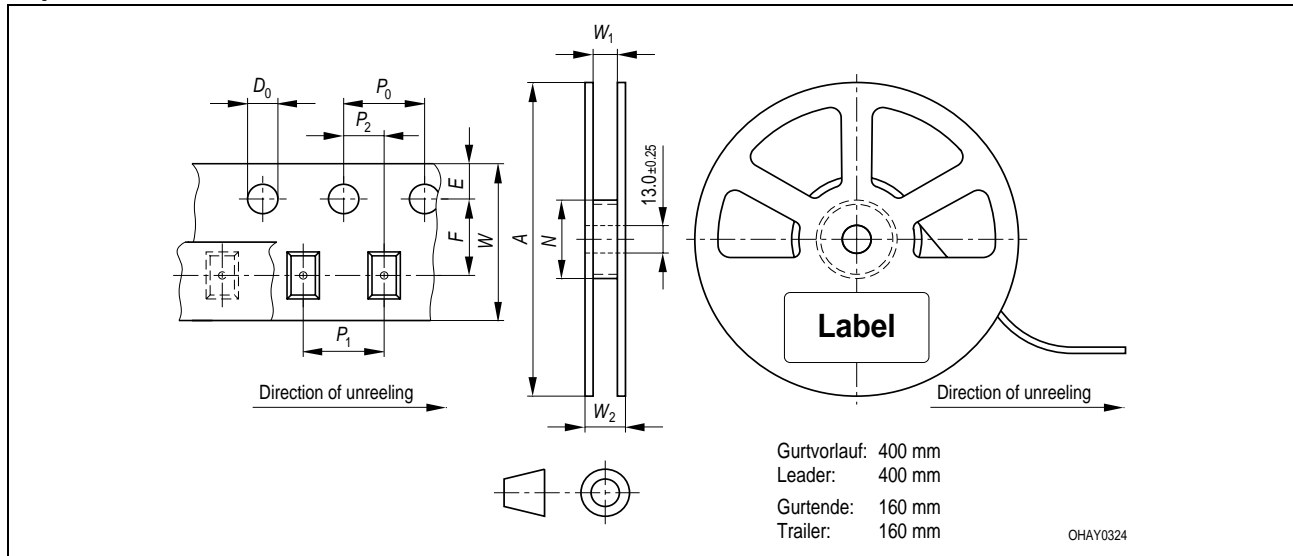
**Wellenlöt (TTW)**  
**TTW Soldering**

(nach CECC 00802)  
 (acc. to CECC 00802)



**Barcode-Produkt-Etikett (BPL)**  
**Barcode-Product-Label (BPL)**

**Gurtverpackung**  
**Tape and Reel**



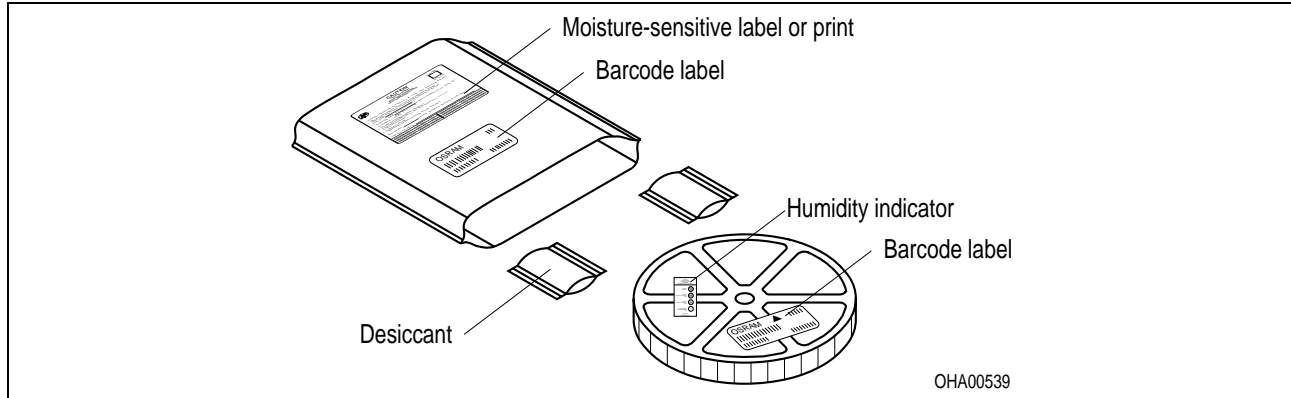
Tape dimensions in mm (inch)

W	P <sub>0</sub>	P <sub>1</sub>	P <sub>2</sub>	D <sub>0</sub>	E	F
8 + 0.3 - 0.1	4 ± 0.1 (0.157 ± 0.004)	4 ± 0.1 (0.157 ± 0.004)	2 ± 0.05 (0.079 ± 0.002)	1.5 + 0.1 (0.059 + 0.004)	1.75 ± 0.1 (0.069 ± 0.004)	3.5 ± 0.05 (0.138 ± 0.002)

Reel dimensions in mm (inch)

A	W	N <sub>min</sub>	W <sub>1</sub>	W <sub>2 max</sub>
180 (7)	8 (0.315)	60 (2.362)	8.4 + 2 (0.331 + 0.079)	14.4 (0.567)
330 (13)	8 (0.315)	60 (2.362)	8.4 + 2 (0.331 + 0.079)	14.4 (0.567)

## Trockenverpackung und Materialien Dry Packing Process and Materials



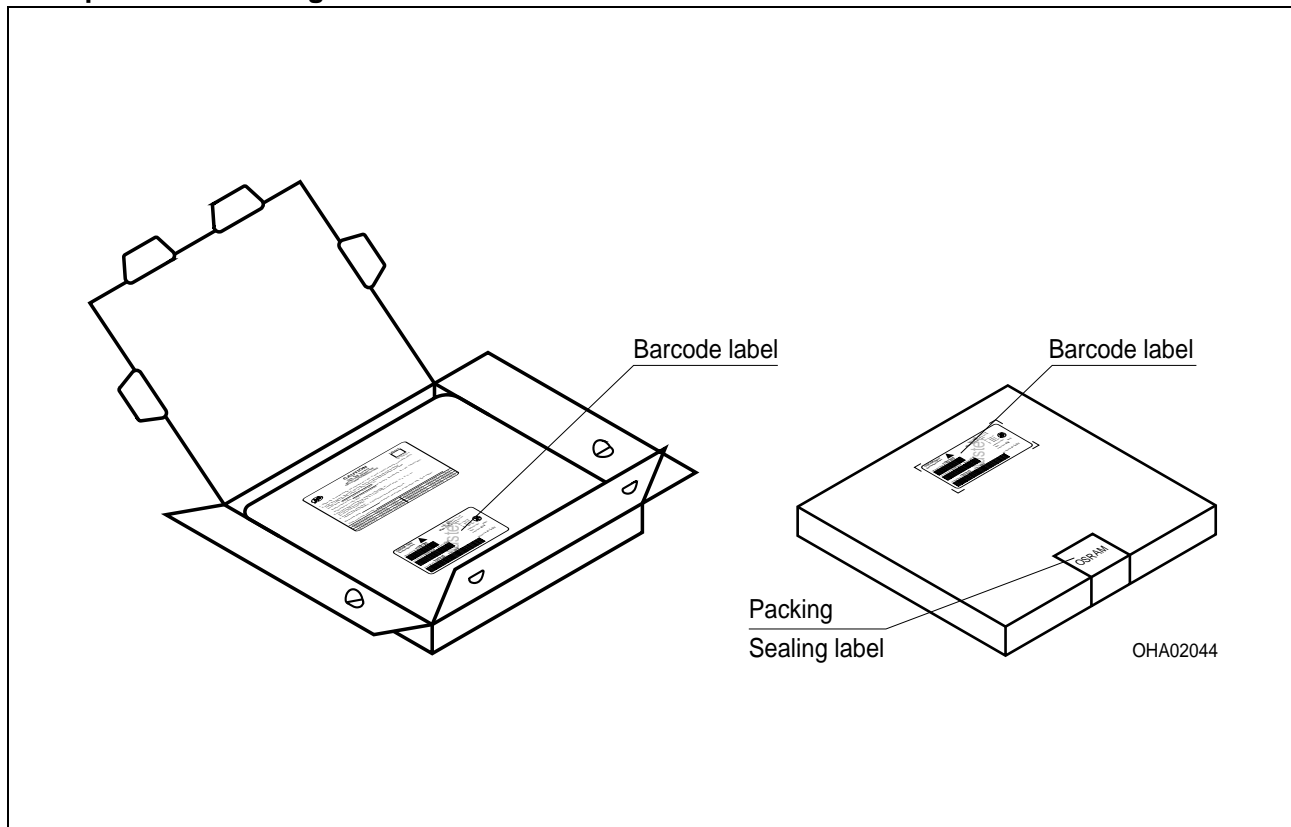
Anm.: Feuchteempfindliche Produkte sind verpackt in einem Trockenbeutel zusammen mit einem Trockenmittel und einer Feuchteindikatorkarte

Bezüglich Trockenverpackung finden Sie weitere Hinweise im Internet und in unserem Short Form Catalog im Kapitel "Gurtung und Verpackung" unter dem Punkt "Trockenverpackung". Hier sind Normenbezüge, unter anderem ein Auszug der JEDEC-Norm, enthalten.

Note: Moisture-sensitive product is packed in a dry bag containing desiccant and a humidity card.

Regarding dry pack you will find further information in the internet and in the Short Form Catalog in chapter "Tape and Reel" under the topic "Dry Pack". Here you will also find the normative references like JEDEC.

## Kartonverpackung und Materialien Transportation Packing and Materials



**Revision History: 2007-10-19**

Previous Version: 2007-10-01

Page	Subjects (changes since last revision)	Date of change
1, 13	Jedec Level changed acc. to OS-IN-2006-029	2006-10-16
3, 10	Forward current increased; Max. Permissible Forward Current changed	2007-07-16
3, 10	Surge current increased; Permissible Pulse Handling Capability changed	2007-07-16
2, 6	ordering code added	2007-07-27
9	OS-IN-2007-021	2007-10-19
1, 11	OS-IN-2007-022	2007-10-19

**Patent List****Patent No.**

US 6 066 861  
 US 6 277 301  
 US 6 245 259  
 US 6 576 930

**Attention please!**

The information describes the type of component and shall not be considered as assured characteristics. Terms of delivery and rights to change design reserved. Due to technical requirements components may contain dangerous substances. For information on the types in question please contact our Sales Organization. If printed or downloaded, please find the latest version in the Internet.

**Packing**

Please use the recycling operators known to you. We can also help you – get in touch with your nearest sales office. By agreement we will take packing material back, if it is sorted. You must bear the costs of transport. For packing material that is returned to us unsorted or which we are not obliged to accept, we shall have to invoice you for any costs incurred.

**Components used in life-support devices or systems must be expressly authorized for such purpose!** Critical components<sup>10) page 17</sup> may only be used in life-support devices or systems<sup>11) page 17</sup> with the express written approval of OSRAM OS.

2007-10-19

16



**Fußnoten:**

- 1) Helligkeitswerte werden mit einer Stromeinprägedauer von 25 ms und einer Genauigkeit von  $\pm 11\%$  ermittelt.
- 2) Wegen der besonderen Prozessbedingungen bei der Herstellung von LED können typische oder abgeleitete technische Parameter nur aufgrund statistischer Werte wiedergegeben werden. Diese stimmen nicht notwendigerweise mit den Werten jedes einzelnen Produktes überein, dessen Werte sich von typischen und abgeleiteten Werten oder typischen Kennlinien unterscheiden können. Falls erforderlich, z.B. aufgrund technischer Verbesserungen, werden diese typischen Werte ohne weitere Ankündigung geändert.
- 3) Die LED kann kurzzeitig in Sperrichtung betrieben werden.
- 4)  $R_{thJA}$  ergibt sich bei Montage auf PC-Board FR 4 (Padgröße  $\geq 16 \text{ mm}^2$  je Pad)
- 5) Farbgruppen werden mit einer Stromeinprägedauer von 25 ms und einer Genauigkeit von  $\pm 0,01$  ermittelt.
- 6) Spannungswerte werden mit einer Stromeinprägedauer von 1 ms und einer Genauigkeit von  $\pm 0,1 \text{ V}$  ermittelt.
- 7) Im gestrichelten Bereich der Kennlinien muss mit erhöhten Helligkeitsunterschieden zwischen Leuchtdioden innerhalb einer Verpackungseinheit gerechnet werden
- 8) Maße werden wie folgt angegeben: mm (inch)
- 9) Gehäuse für Wellenlöten (TTW) geeignet.
- 10) Ein kritisches Bauteil ist ein Bauteil, das in lebenserhaltenden Apparaten oder Systemen eingesetzt wird und dessen Defekt voraussichtlich zu einer Fehlfunktion dieses lebenserhaltenden Apparates oder Systems führen wird oder die Sicherheit oder Effektivität dieses Apparates oder Systems beeinträchtigt.
- 11) Lebenserhaltende Apparate oder Systeme sind für
  - (a) die Implantierung in den menschlichen Körper oder
  - (b) für die Lebenserhaltung bestimmt.
 Falls sie versagen, kann davon ausgegangen werden, dass die Gesundheit und das Leben des Patienten in Gefahr ist.

**Remarks:**

- 1) Brightness groups are tested at a current pulse duration of 25 ms and a tolerance of  $\pm 11\%$ .
- 2) Due to the special conditions of the manufacturing processes of LED, the typical data or calculated correlations of technical parameters can only reflect statistical figures. These do not necessarily correspond to the actual parameters of each single product, which could differ from the typical data and calculated correlations or the typical characteristic line. If requested, e.g. because of technical improvements, these typ. data will be changed without any further notice.
- 3) Driving the LED in reverse direction is suitable for short term application.
- 4)  $R_{thJA}$  results from mounting on PC board FR 4 (pad size  $\geq 16 \text{ mm}^2$  per pad)
- 5) Chromaticity coordinate groups are tested at a current pulse duration of 25 ms and a tolerance of  $\pm 0.01$ .
- 6) Forward voltages are tested at a current pulse duration of 1 ms and a tolerance of  $\pm 0.1 \text{ V}$ .
- 7) In the range where the line of the graph is broken, you must expect higher brightness differences between single LEDs within one packing unit.
- 8) Dimensions are specified as follows: mm (inch)
- 9) Package suitable for TTW-soldering.
- 10) A critical component is a component used in a life-support device or system whose failure can reasonably be expected to cause the failure of that life-support device or system, or to affect its safety or the effectiveness of that device or system.
- 11) Life support devices or systems are intended
  - (a) to be implanted in the human body,
  - or
  - (b) to support and/or maintain and sustain human life.
 If they fail, it is reasonable to assume that the health and the life of the user may be endangered.

Published by  
**OSRAM Opto Semiconductors GmbH**  
 Wernerwerkstrasse 2, D-93049 Regensburg  
[www.osram-os.com](http://www.osram-os.com)  
 © All Rights Reserved.

EU RoHS and China RoHS compliant product



此产品符合欧盟 RoHS 指令的要求；

按照中国的相关法规和标准，不含有毒有害物质或元素。