

# Hyper TOPLED® Hyper-Bright Low Current LED

LG T67K, LP T67K

**Non-RoHS compliant version of product will be discontinued acc. to OS-PD-2005-005.  
The product itself will remain within RoHS compliant version.**



## Besondere Merkmale

- **Gehäusotyp:** weißes P-LCC-2-Gehäuse, farblos klarer Verguss
- **Besonderheit des Bauteils:** extrem breite Abstrahlcharakteristik; ideal für Hinterleuchtungen und Einkopplungen in Lichtleiter
- **Wellenlänge:** 570 nm (grün), 560 nm (pure green)
- **Abstrahlwinkel:** Lambertscher Strahler (120°)
- **Technologie:** InGaAlP
- **optischer Wirkungsgrad:** 4 lm/W (grün), 1,2 lm/W (pure green)
- **Gruppierungsparameter:** Lichtstärke, Wellenlänge
- **Verarbeitungsmethode:** für alle SMT-Bestücktechniken geeignet
- **Lötmethode:** IR Reflow Löten und Wellenlöten (TTW)
- **Vorbehandlung:** nach JEDEC Level 2
- **Gurtung:** 8-mm Gurt mit 2000/Rolle, ø180 mm oder 8000/Rolle, ø330 mm
- **ESD-Festigkeit:** ESD-sicher bis 2 kV nach JESD22-A114-B

## Anwendungen

- Informationsanzeigen im Innen- und Außenbereich
- optischer Indikator
- Hinterleuchtung (LCD, Handy, Schalter, Tasten, Displays, Werbebeleuchtung, Allgemeinbeleuchtung)
- Innenbeleuchtung im Automobilbereich (z. B. Instrumentenbeleuchtung)
- Markierungsbeleuchtung (z.B. Stufen, Fluchtwege, u.ä.)
- Einkopplung in Lichtleiter
- Laufschriftanzeigen
- Signal- und Symbolleuchten

## Features

- **package:** white P-LCC-2 package, colorless clear resin
- **feature of the device:** extremely wide viewing angle; ideal for backlighting and coupling in light guides
- **wavelength:** 570 nm (green), 560 nm (pure green)
- **viewing angle:** Lambertian Emitter (120°)
- **technology:** InGaAlP
- **optical efficiency:** 4 lm/W (green), 1.2 lm/W (pure green)
- **grouping parameter:** luminous intensity, wavelength
- **assembly methods:** suitable for all SMT assembly methods
- **soldering methods:** IR reflow soldering and TTW soldering
- **preconditioning:** acc. to JEDEC Level 2
- **taping:** 8 mm tape with 2000/reel, ø180 mm or 8000/reel, ø330 mm
- **ESD-withstand voltage:** up to 2 kV acc. to JESD22-A114-B

## Applications

- indoor and outdoor displays
- optical indicators
- backlighting (LCD, cellular phones, switches, keys, displays, illuminated advertising, general lighting)
- interior automotive lighting (e.g. dashboard backlighting)
- marker lights (e.g. steps, exit ways, etc.)
- coupling into light guides
- light writing displays
- signal and symbol luminaire

**Bestellinformation**  
**Ordering Information**

Typ Type	Emissionsfarbe Color of Emission	Lichtstärke <sup>1)</sup> Seite 15 Luminous Intensity <sup>1)</sup> page 15 $I_F = 2 \text{ mA}$ $I_V \text{ (mcd)}$	Lichtstrom <sup>2)</sup> Seite 15 Luminous Flux <sup>2)</sup> page 15 $I_F = 2 \text{ mA}$ $\Phi_V \text{ (mlm)}$	Bestellnummer Ordering Code
LG T67K-H1J2-24 LG T67K-J1K2-24	green	2.80 ... 7.10 4.50 ... 11.20	15 (typ.) 23 (typ.)	Q65110A1565 Q65110A1566
LP T67K-E1F1-25 LP T67K-F1G2-25	pure green	0.71 ... 1.40 1.12 ... 2.80	3 (typ.) 6 (typ.)	Q65110A0534 Q65110A0535

Anm.: **-24** Gesamter Farbbereich, Lieferung in Einzelgruppen (siehe **Seite 5**)  
**-25** Gesamter Farbbereich, Lieferung in Einzelgruppen (siehe **Seite 5**)

Note: **-24** Total color tolerance range, delivery in single groups (see **page 5**)  
**-25** Total color tolerance range, delivery in single groups (see **page 5**)

**Vergleichstabelle für 10 mA**  
**Correlation Table for 10 mA**

Typ Type	Emissionsfarbe Color of Emission	Lichtstärke <sup>1)</sup> Seite 15 Luminous Intensity <sup>1)</sup> page 15 $I_F = 2 \text{ mA}$ $I_V \text{ (mcd)}$		Lichtstrom <sup>2)</sup> Seite 15 Luminous Flux <sup>2)</sup> page 15 $I_F = 10 \text{ mA}$ $\Phi_V \text{ (mlm)}$
LG T67K-H1J2-24 LG T67K-J1K2-24	green	2.80 ... 7.10 4.50 ... 11.20	⇒	30 (typ.) 47 (typ.) 90 (typ.) 140 (typ.)
LP T67K-E1F1-25 LP T67K-F1G2-25	pure green	0.71 ... 1.40 1.12 ... 2.80	⇒	7 (typ.) 13 (typ.) 20 (typ.) 40 (typ.)

Siehe auch Grafik **Seite 7** / see also graph on **page 7**

**Grenzwerte**  
**Maximum Ratings**

Bezeichnung Parameter	Symbol Symbol	Wert Value		Einheit Unit
		LG	LP	
Betriebstemperatur Operating temperature range	$T_{op}$	- 40 ... + 100		°C
Lagertemperatur Storage temperature range	$T_{stg}$	- 40 ... + 100		°C
Sperrschichttemperatur Junction temperature	$T_j$	+ 125		°C
Durchlassstrom Forward current ( $T_A=25^\circ\text{C}$ )	$I_F$	20		mA
Stoßstrom Surge current $t \leq 10 \mu\text{s}, D = 0.005, T_A=25^\circ\text{C}$	$I_{FM}$	100		mA
Sperrspannung <sup>3)</sup> Seite 15 Reverse voltage <sup>3)</sup> page 15 ( $T_A=25^\circ\text{C}$ )	$V_R$	12		V
Leistungsaufnahme Power consumption ( $T_A=25^\circ\text{C}$ )	$P_{tot}$	50		mW
Wärmewiderstand Thermal resistance Sperrschicht/Umgebung <sup>4)</sup> Seite 15 Junction/ambient <sup>4)</sup> page 15 Sperrschicht/Lötpad Junction/soldering point	$R_{th JA}$  $R_{th JS}$	420  260	K/W  K/W	

**Kennwerte**  
**Characteristics**

( $T_A = 25\text{ °C}$ )

	Symbol Symbol	Werte Value		Einheit Unit
		LG	LP	
Wellenlänge des emittierten Lichtes (typ.) Wavelength at peak emission $I_F = 2\text{ mA}$	$\lambda_{\text{peak}}$	572	562	nm
Dominantwellenlänge <sup>5) Seite 15</sup> Dominant wavelength <sup>5) page 15</sup> $I_F = 2\text{ mA}$	$\lambda_{\text{dom}}$	570* -4/+5	560* ± 6	nm
Spektrale Bandbreite bei 50 % $I_{\text{rel max}}$ (typ.) Spectral bandwidth at 50 % $I_{\text{rel max}}$ $I_F = 2\text{ mA}$	$\Delta\lambda$	22	22	nm
Abstrahlwinkel bei 50 % $I_V$ (Vollwinkel) (typ.) Viewing angle at 50 % $I_V$	$2\varphi$	120	120	Grad deg.
Durchlassspannung <sup>6) Seite 15</sup> (typ.) Forward voltage <sup>6) page 15</sup> (max.) $I_F = 2\text{ mA}$	$V_F$ $V_F$	1.8 2.2	1.8 2.2	V V
Sperrstrom (typ.) Reverse current (max.) $V_R = 12\text{ V}$	$I_R$ $I_R$	0.01 10	0.01 10	$\mu\text{A}$ $\mu\text{A}$
Temperaturkoeffizient von $\lambda_{\text{peak}}$ (typ.) Temperature coefficient of $\lambda_{\text{peak}}$ $I_F = 2\text{ mA}; -10\text{ °C} \leq T \leq 100\text{ °C}$	$TC_{\lambda_{\text{peak}}}$	0.11	0.10	nm/K
Temperaturkoeffizient von $\lambda_{\text{dom}}$ (typ.) Temperature coefficient of $\lambda_{\text{dom}}$ $I_F = 2\text{ mA}; -10\text{ °C} \leq T \leq 100\text{ °C}$	$TC_{\lambda_{\text{dom}}}$	0.10	0.10	nm/K
Temperaturkoeffizient von $V_F$ (typ.) Temperature coefficient of $V_F$ $I_F = 2\text{ mA}; -10\text{ °C} \leq T \leq 100\text{ °C}$	$TC_V$	- 2.3	- 2.5	mV/K
Optischer Wirkungsgrad (typ.) Optical efficiency $I_F = 2\text{ mA}$	$\eta_{\text{opt}}$	4	1.2	lm/W

\* Einzelgruppen siehe Seite 5  
Individual groups on page 5

**Wellenlängengruppen (Dominantwellenlänge)<sup>5)</sup> Seite 15**  
**Wavelength Groups (Dominant Wavelength)<sup>5)</sup> page 15**

	pure green		green		Einheit Unit
	min.	max.	min.	max.	
2	554	557	566	569	nm
3	557	560	569	572	nm
4	560	563	572	575	nm
5	563	566			nm

**Helligkeits-Gruppierungsschema**  
**Brightness Groups**

Helligkeitshalbgruppe Brightness Half Group	Lichtstärke <sup>1)</sup> Seite 15 Luminous Intensity <sup>1)</sup> page 15 I <sub>V</sub> (mcd)	Lichtstrom <sup>2)</sup> Seite 15 Luminous Flux <sup>2)</sup> page 15 Φ <sub>V</sub> (lm)
E1	0.71 ... 0.90	2.5 (typ.)
E2	0.90 ... 1.12	3.0 (typ.)
F1	1.12 ... 1.40	3.8 (typ.)
F2	1.40 ... 1.80	4.8 (typ.)
G1	1.80 ... 2.24	6.0 (typ.)
G2	2.24 ... 2.80	7.6 (typ.)
H1	2.80 ... 3.55	9.5 (typ.)
H2	3.55 ... 4.50	12.0 (typ.)
J1	4.50 ... 5.60	15.0 (typ.)
J2	5.60 ... 7.10	19.0 (typ.)
K1	7.10 ... 9.00	24.0 (typ.)
K2	9.00 ... 11.20	30.0 (typ.)

Anm.: Die Standardlieferform von Serientypen beinhaltet eine untere bzw. obere Familiengruppe. Diese besteht aus 3 bzw. 4 Helligkeitshalbgruppen. Einzelne Helligkeitshalbgruppen sind nicht bestellbar.

Note: The standard shipping format for serial types includes a lower or upper family group of 3 or 4 individual brightness half groups. Individual brightness half groups cannot be ordered.

**Gruppenbezeichnung auf Etikett**  
**Group Name on Label**

Beispiel: G2-3

Example: G2-3

Helligkeitshalbgruppe Brightness Half Group	Wellenlänge Wavelength
G2	3

Anm.: In einer Verpackungseinheit / Gurt ist immer nur eine Gruppe für jede Selektion enthalten.

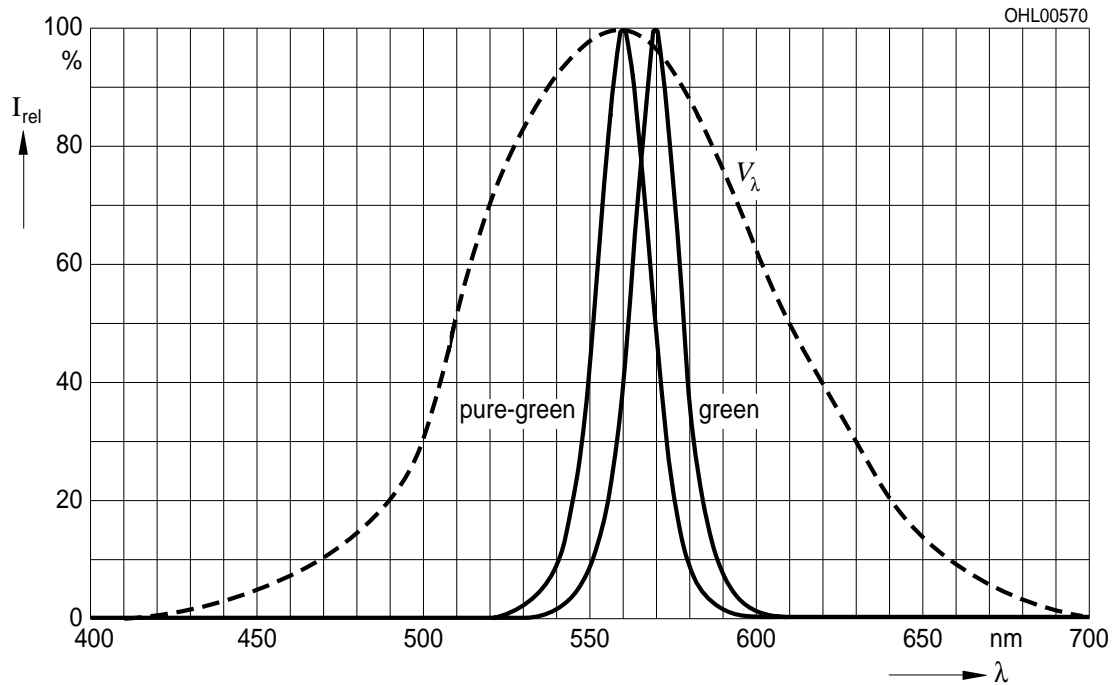
Note: No packing unit / tape ever contains more than one group for each selection.

**Relative spektrale Emission**<sup>2)</sup> Seite 15

**Relative Spectral Emission**<sup>2)</sup> page 15

$V(\lambda)$  = spektrale Augenempfindlichkeit / Standard eye response curve

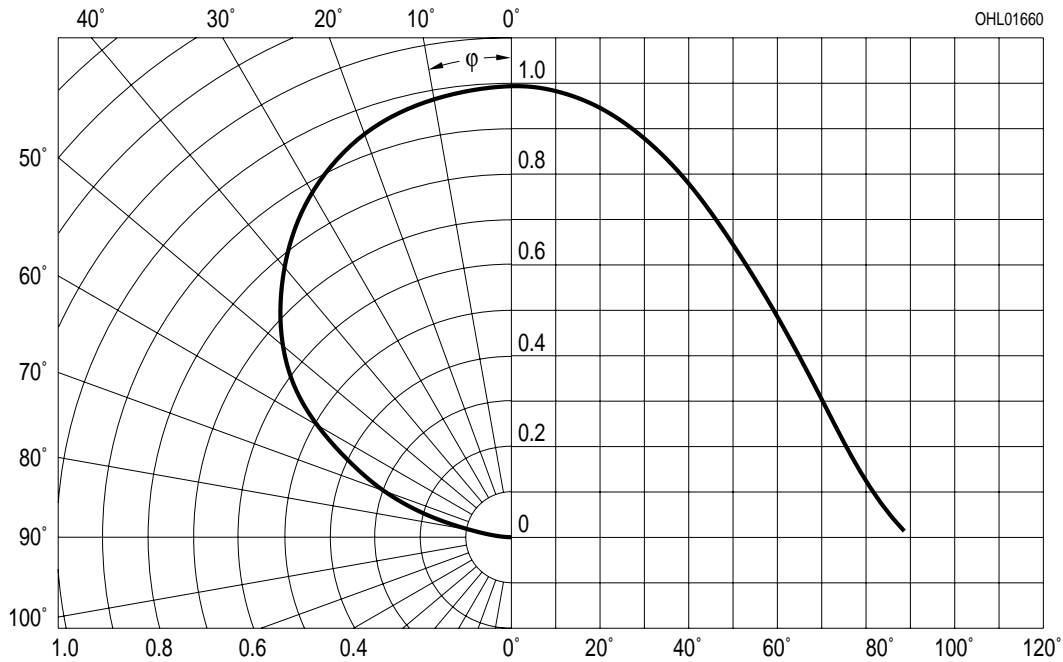
$I_{rel} = f(\lambda)$ ;  $T_A = 25\text{ °C}$ ;  $I_F = 2\text{ mA}$



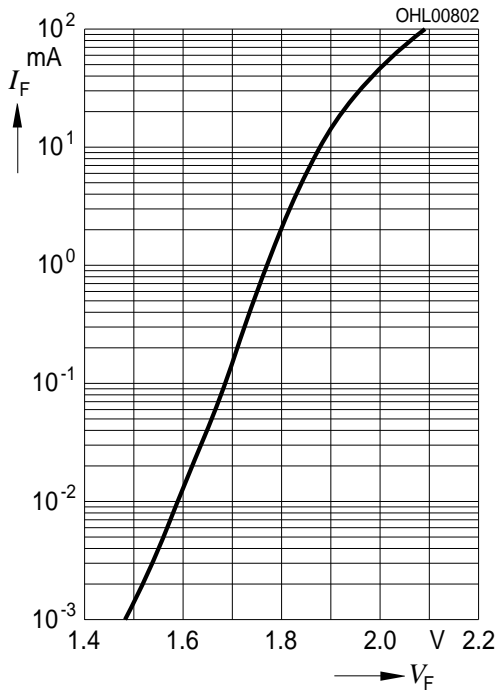
**Abstrahlcharakteristik**<sup>2)</sup> Seite 15

**Radiation Characteristic**<sup>2)</sup> page 15)

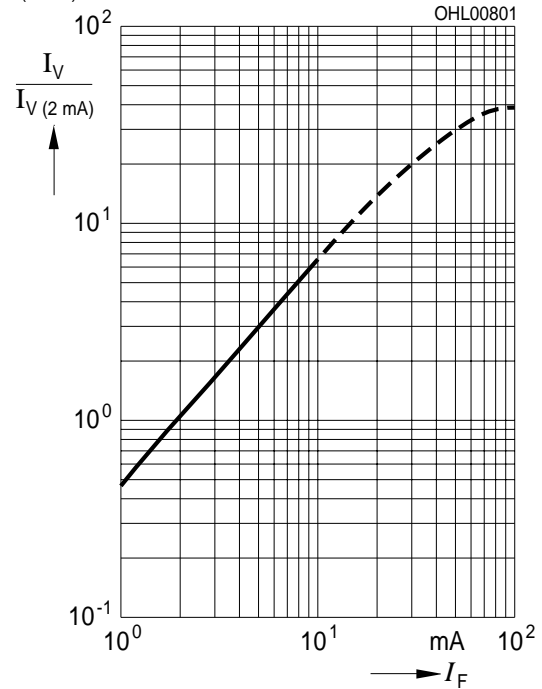
$I_{rel} = f(\varphi)$ ;  $T_A = 25\text{ °C}$



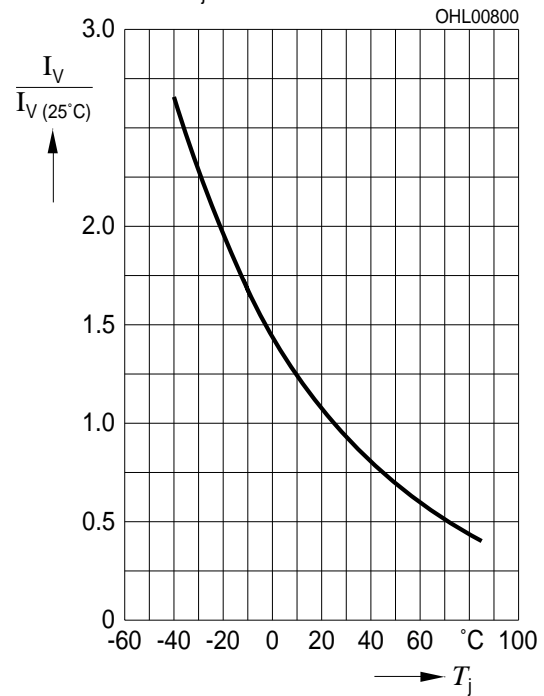
Durchlassstrom<sup>2)</sup> Seite 15  
 Forward Current<sup>2)</sup> page 15  
 $I_F = f(V_F); T_A = 25\text{ °C}$



Relative Lichtstärke<sup>2) 7)</sup> Seite 15  
 Relative Luminous Intensity<sup>2) 7)</sup> page 15  
 $I_V / I_{V(2\text{ mA})} = f(I_F); T_A = 25\text{ °C}$

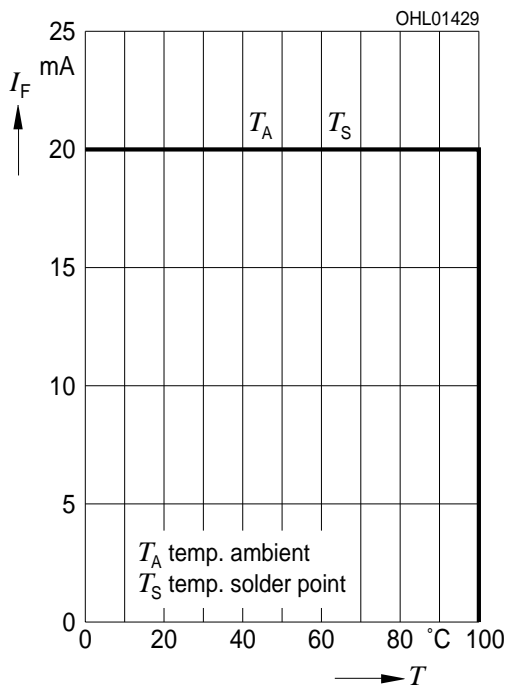


Relative Lichtstärke<sup>2)</sup> Seite 15  
 Relative Luminous Intensity<sup>2)</sup> page 15  
 $I_V / I_{V(25\text{ °C})} = f(T_j); I_F = 2\text{ mA}$

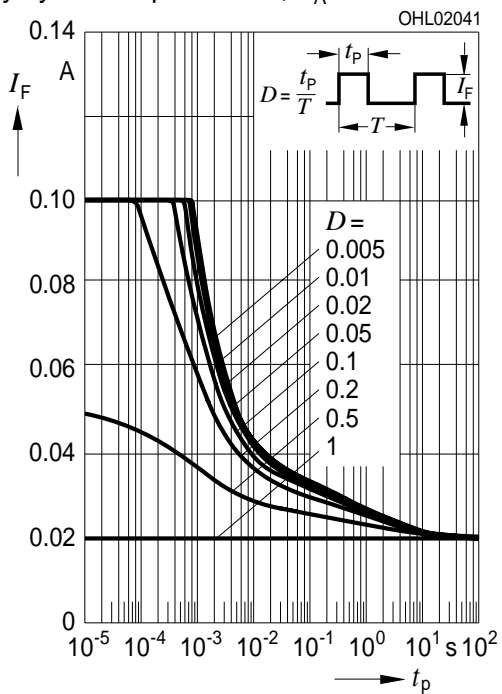


**Maximal zulässiger Durchlassstrom**  
**Max. Permissible Forward Current**

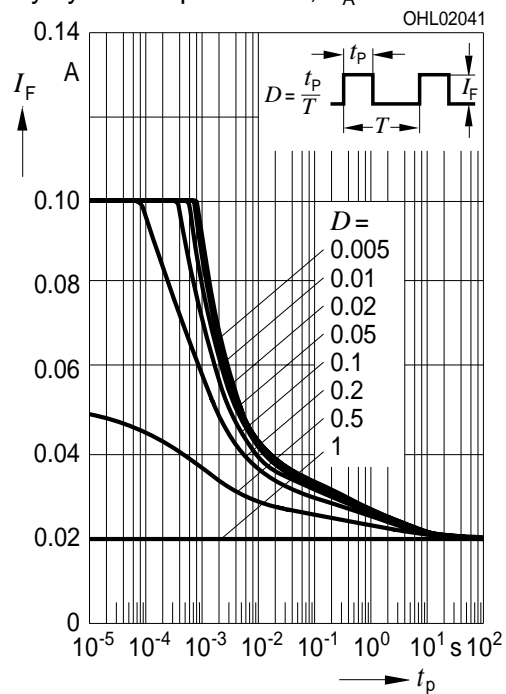
$I_F = f(T_A)$



**Zulässige Impulsbelastbarkeit  $I_F = f(t_p)$**   
**Permissible Pulse Handling Capability**  
 Duty cycle  $D =$  parameter,  $T_A = 25\text{ °C}$

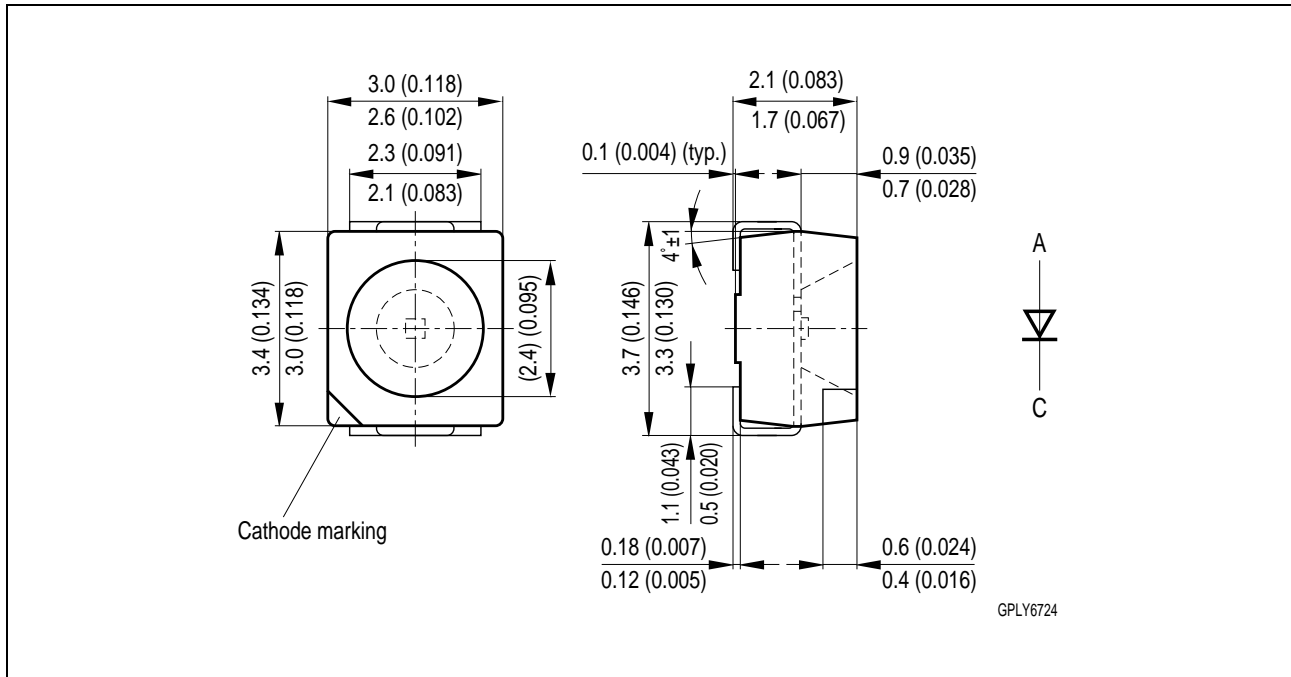


**Zulässige Impulsbelastbarkeit  $I_F = f(t_p)$**   
**Permissible Pulse Handling Capability**  
 Duty cycle  $D =$  parameter,  $T_A = 85\text{ °C}$





Maßzeichnung<sup>8)</sup> Seite 15  
 Package Outlines<sup>8)</sup> page 15



**Kathodenkennung:**  
**Cathode mark:**  
**Gewicht / Approx. weight:**

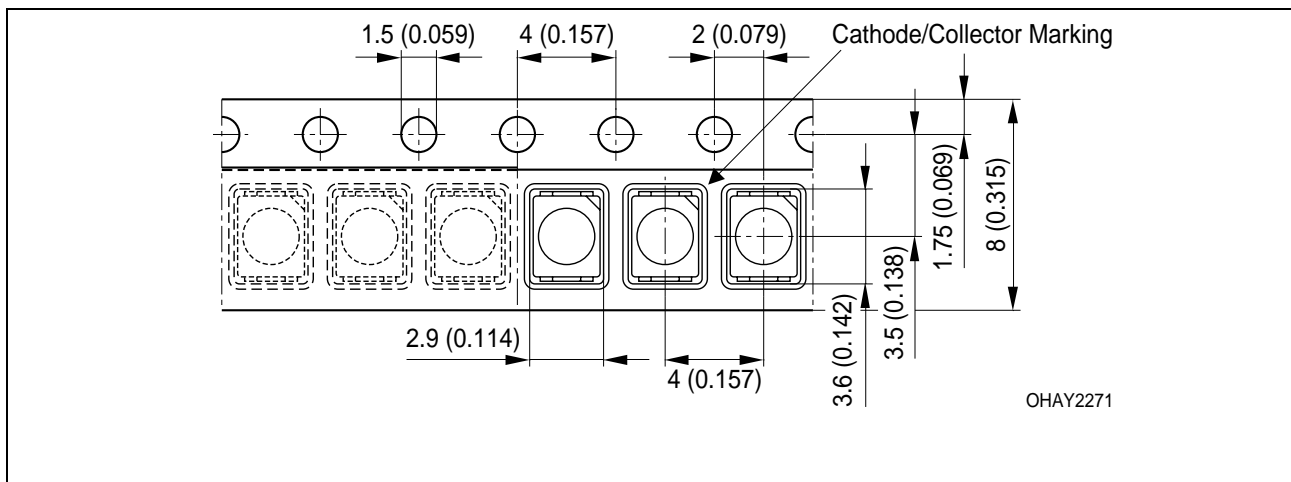
abgeschrägte Ecke  
 bevelled edge  
 35 mg

**Gurtung / Polarität und Lage<sup>8)</sup> Seite 15**

Verpackungseinheit 2000/Rolle, ø180 mm  
 oder 8000/Rolle, ø330 mm

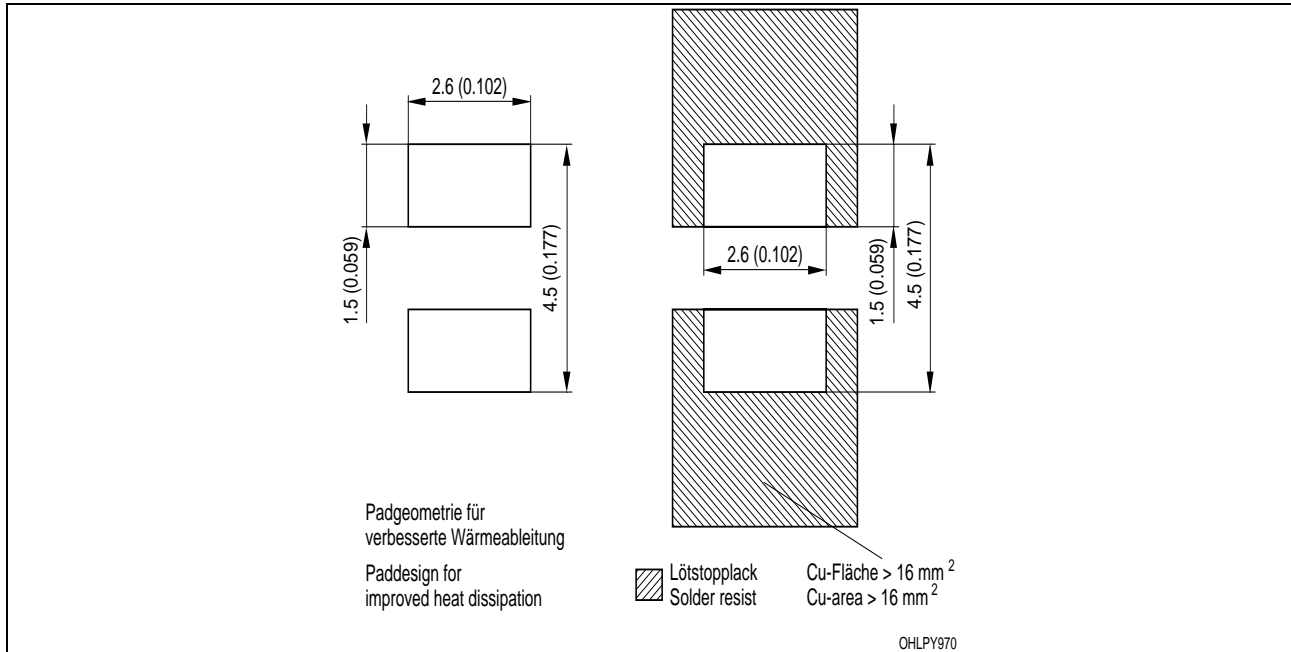
**Method of Taping / Polarity and Orientation<sup>8)</sup> page 15**

Packing unit 2000/reel, ø180 mm or 8000/reel,  
 ø330 mm



**Empfohlenes Lötpad Design** <sup>8) 9) Seite 15</sup>  
**Recommended Solder Pad** <sup>8) 9) page 15</sup>

**IR-Reflow Lötén**  
**IR Reflow Soldering**

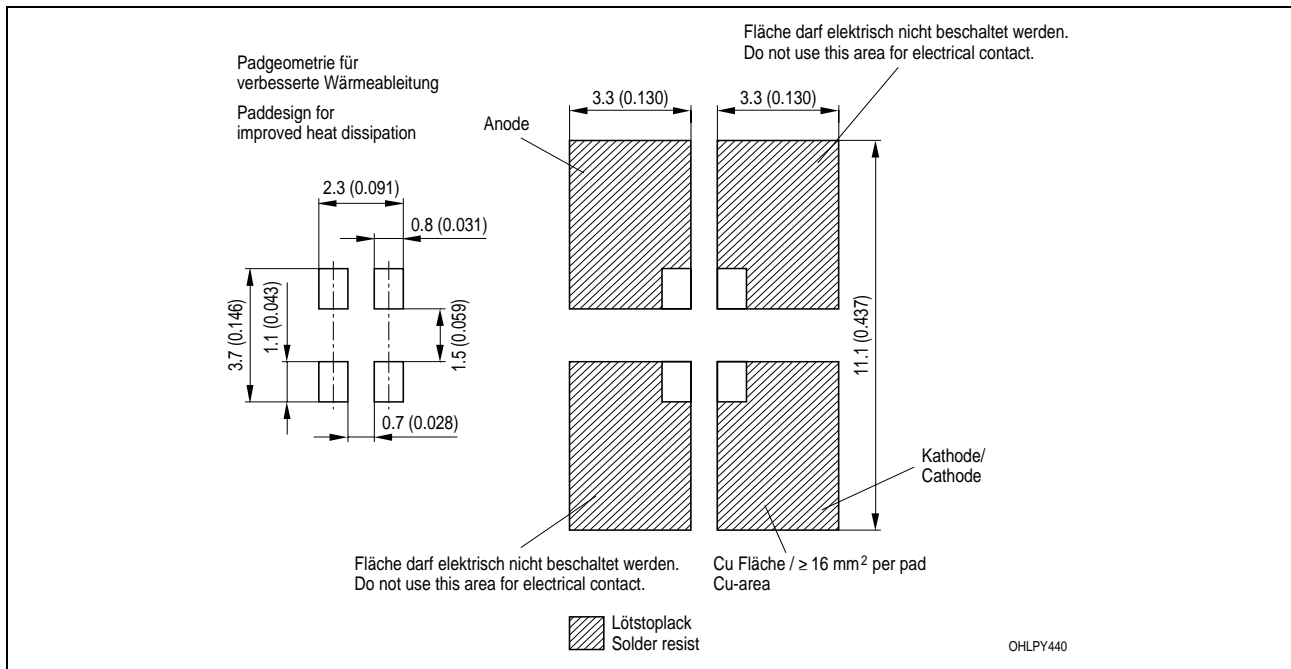


**Empfohlenes Lötpad Design verwendbar für TOPLED® und Power TOPLED®**

IR Reflow Lötén <sup>8) Seite 15</sup>

**Recommended Solder Pad useable for TOPLED® and Power TOPLED®**

IR Reflow Soldering <sup>8) page 15</sup>

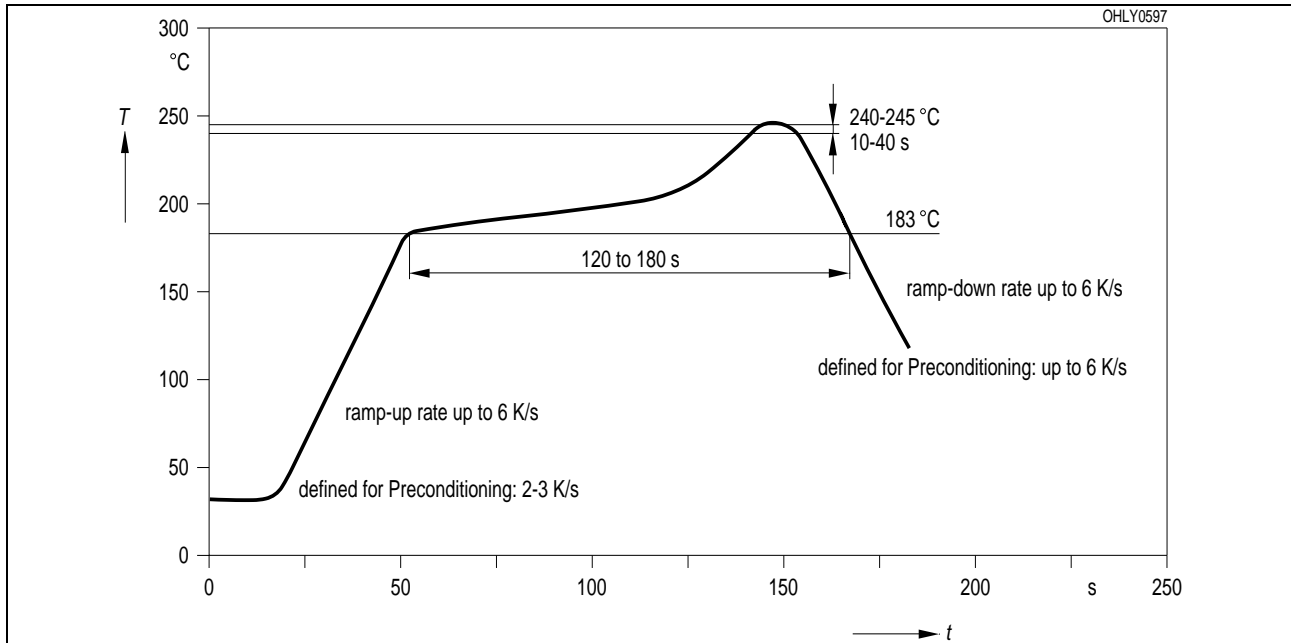


**Lötbedingungen**  
**Soldering Conditions**

Vorbehandlung nach JEDEC Level 2  
Preconditioning acc. to JEDEC Level 2

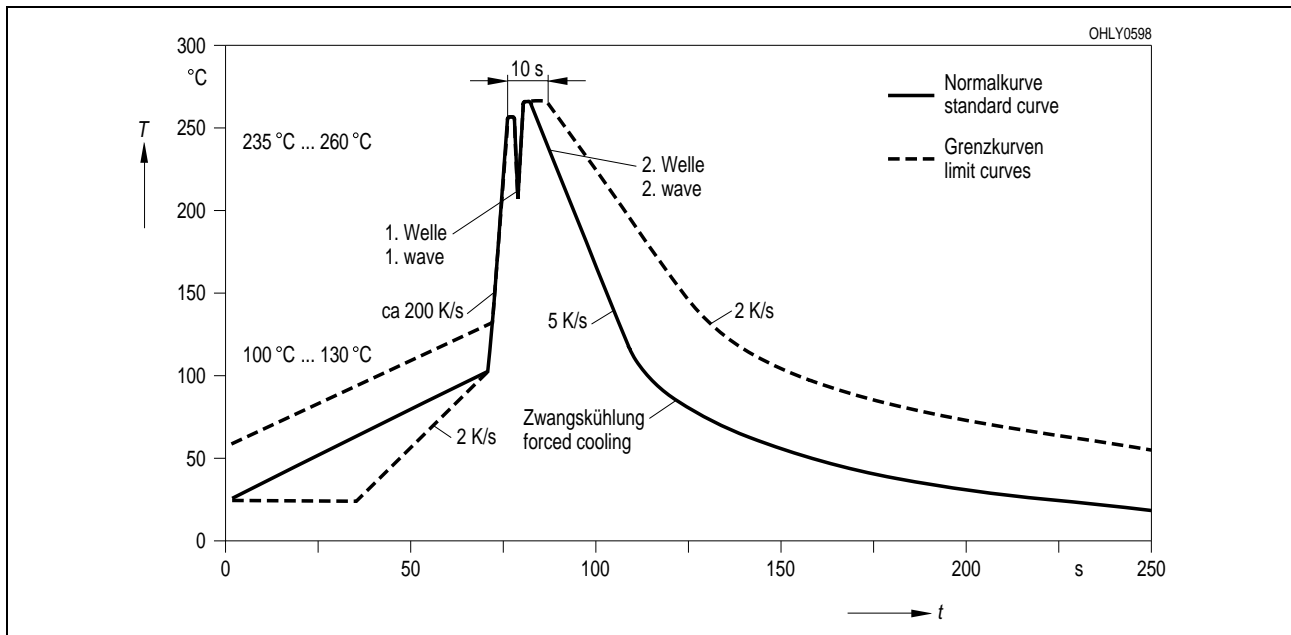
**IR-Reflow Lötprofil**  
**IR Reflow Soldering Profile**

(nach IPC 9501)  
(acc. to IPC 9501)



**Wellenlötten (TTW)**  
**TTW Soldering**

(nach CECC 00802)  
(acc. to CECC 00802)



Barcode-Produkt-Etikett (BPL)  
Barcode-Product-Label (BPL)

**OSRAM Opto Semiconductors**

Lx:xxxx Bin1: Bin Information Color 1  
Product Name Bin2:  
Bin3:

(6P) BATCH NO: Batch Number  
**Bar Code**

ML Temp ST  
2 245 C R  
2 260 C T

(1T) LOT NO: Lot Number (9D) D/C: Date Code  
**Bar Code**

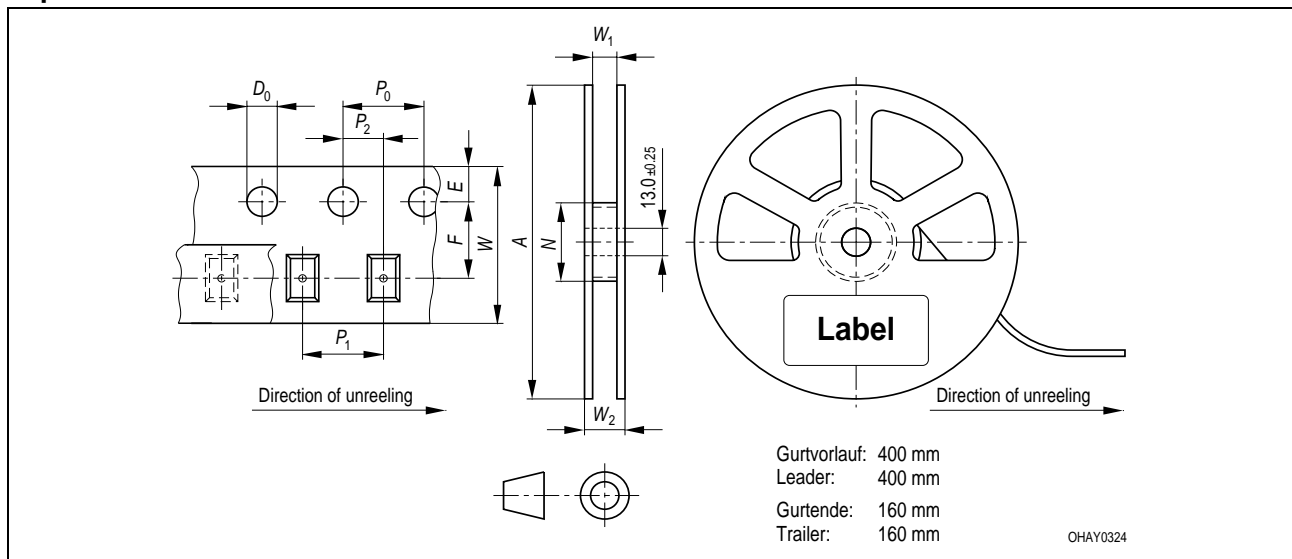
Additional TEXT  
R077 DEMY  
PACKVAR: Packing Type

(X) PROD NO: Product Code (Q) QTY: Product Quantity per Reel (G) GROUP: X - X - X  
**Bar Code**

Forward Voltage Rank  
Wavelength Rank  
Brightness Rank

OHA02043

Gurtverpackung  
Tape and Reel



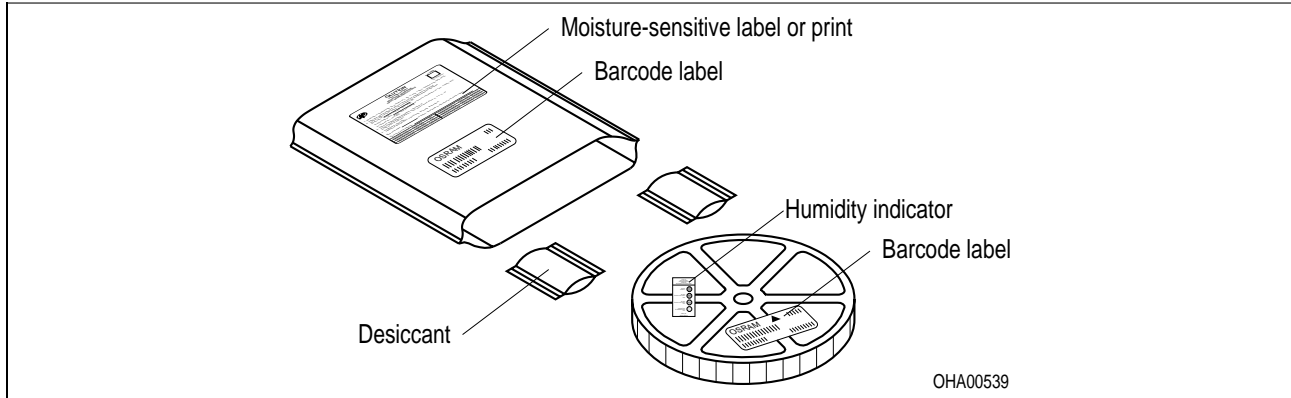
Tape dimensions in mm (inch)

W	P <sub>0</sub>	P <sub>1</sub>	P <sub>2</sub>	D <sub>0</sub>	E	F
8 + 0.3 - 0.1	4 ± 0.1 (0.157 ± 0.004)	4 ± 0.1 (0.157 ± 0.004)	2 ± 0.05 (0.079 ± 0.002)	1.5 + 0.1 (0.059 + 0.004)	1.75 ± 0.1 (0.069 ± 0.004)	3.5 ± 0.05 (0.138 ± 0.002)

Reel dimensions in mm (inch)

A	W	N <sub>min</sub>	W <sub>1</sub>	W <sub>2 max</sub>
180 (7)	8 (0.315)	60 (2.362)	8.4 + 2 (0.331 + 0.079)	14.4 (0.567)
330 (13)	8 (0.315)	60 (2.362)	8.4 + 2 (0.331 + 0.079)	14.4 (0.567)

**Trockenverpackung und Materialien**  
**Dry Packing Process and Materials**



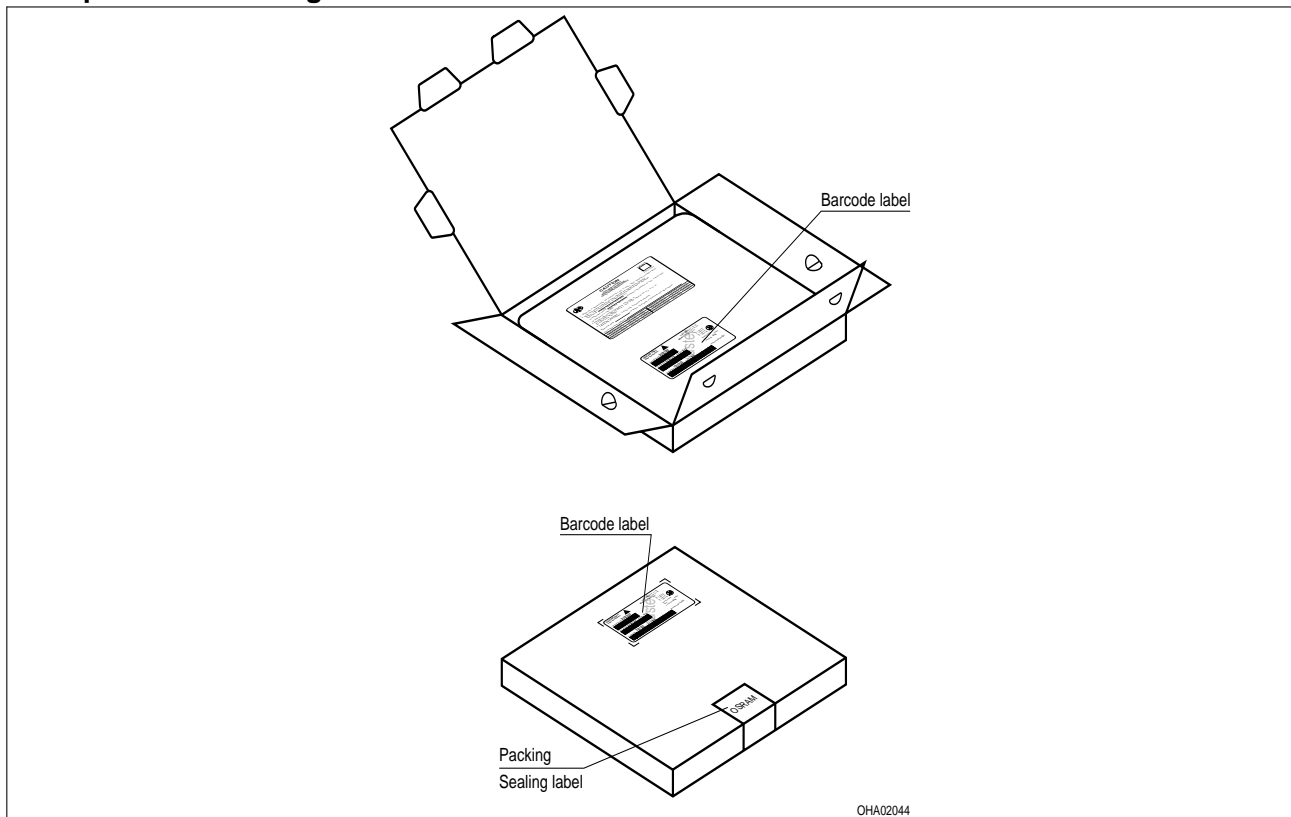
Anm.: Feuchteempfindliche Produkte sind verpackt in einem Trockenbeutel zusammen mit einem Trockenmittel und einer Feuchteindikatorkarte

Bezüglich Trockenverpackung finden Sie weitere Hinweise im Internet und in unserem Short Form Catalog im Kapitel "Gurtung und Verpackung" unter dem Punkt "Trockenverpackung". Hier sind Normenbezüge, unter anderem ein Auszug der JEDEC-Norm, enthalten.

Note: Moisture-sensitive product is packed in a dry bag containing desiccant and a humidity card.

Regarding dry pack you will find further information in the internet and in the Short Form Catalog in chapter "Tape and Reel" under the topic "Dry Pack". Here you will also find the normative references like JEDEC.

**Kartonverpackung und Materialien**  
**Transportation Packing and Materials**



**Revision History: 2005-04-05**

Previous Version: 2004-03-29

Page	Subjects (major changes since last revision)	Date of change
2	correllation table	2003-04-03
3	Forward current	2003-07-24
3	Power consumption	2003-07-24
7	Max. Permissible Forward Current	2003-07-24
3	Thermal resistance	2003-07-24
1	ESD norm	2003-09-04
3	ambient temperature	2003-09-04
8	Permissible pulse handling capability	2003-09-18
all	new template	2003-10-06
all	Discontinuation of non-RoHS compliant product versions	2005-04-05

**Attention please!**

The information describes the type of component and shall not be considered as assured characteristics. Terms of delivery and rights to change design reserved. Due to technical requirements components may contain dangerous substances. For information on the types in question please contact our Sales Organization. If printed or downloaded, please find the latest version in the Internet.

**Packing**

Please use the recycling operators known to you. We can also help you – get in touch with your nearest sales office. By agreement we will take packing material back, if it is sorted. You must bear the costs of transport. For packing material that is returned to us unsorted or which we are not obliged to accept, we shall have to invoice you for any costs incurred.

**Components used in life-support devices or systems must be expressly authorized for such purpose!** Critical components<sup>10) page 15</sup> may only be used in life-support devices or systems<sup>11) page 15</sup> with the express written approval of OSRAM OS.

**Fußnoten:**

- 1) Helligkeitswerte werden mit einer Stromeinprägedauer von 25 ms und einer Genauigkeit von  $\pm 11\%$  ermittelt.
- 2) Wegen der besonderen Prozessbedingungen bei der Herstellung von LED können typische oder abgeleitete technische Parameter nur aufgrund statistischer Werte wiedergegeben werden. Diese stimmen nicht notwendigerweise mit den Werten jedes einzelnen Produktes überein, dessen Werte sich von typischen und abgeleiteten Werten oder typischen Kennlinien unterscheiden können. Falls erforderlich, z.B. aufgrund technischer Verbesserungen, werden diese typischen Werte ohne weitere Ankündigung geändert.
- 3) Die LED kann kurzzeitig in Sperrichtung betrieben werden.
- 4)  $R_{thJA}$  ergibt sich bei Montage auf PC-Board FR 4 (Padgröße  $\geq 16 \text{ mm}^2$  je Pad)
- 5) Wellenlängen werden mit einer Stromeinprägedauer von 25 ms und einer Genauigkeit von  $\pm 1 \text{ nm}$  ermittelt.
- 6) Spannungswerte werden mit einer Stromeinprägedauer von 1 ms und einer Genauigkeit von  $\pm 0,1 \text{ V}$  ermittelt.
- 7) Im gestrichelten Bereich der Kennlinien muss mit erhöhten Helligkeitsunterschieden zwischen Leuchtdioden innerhalb einer Verpackungseinheit gerechnet werden.
- 8) Maße werden wie folgt angegeben: mm (inch)
- 9) Gehäuse hält TTW-Löthitze aus nach CECC 00802
- 10) Ein kritisches Bauteil ist ein Bauteil, das in lebenserhaltenden Apparaten oder Systemen eingesetzt wird und dessen Defekt voraussichtlich zu einer Fehlfunktion dieses lebenserhaltenden Apparates oder Systems führen wird oder die Sicherheit oder Effektivität dieses Apparates oder Systems beeinträchtigt.
- 11) Lebenserhaltende Apparate oder Systeme sind für
  - (a) die Implantierung in den menschlichen Körper oder
  - (b) für die Lebenserhaltung bestimmt.
 Falls sie versagen, kann davon ausgegangen werden, dass die Gesundheit und das Leben des Patienten in Gefahr ist.

**Remarks:**

- 1) Brightness groups are tested at a current pulse duration of 25 ms and a tolerance of  $\pm 11\%$ .
- 2) Due to the special conditions of the manufacturing processes of LED, the typical data or calculated correlations of technical parameters can only reflect statistical figures. These do not necessarily correspond to the actual parameters of each single product, which could differ from the typical data and calculated correlations or the typical characteristic line. If requested, e.g. because of technical improvements, these typ. data will be changed without any further notice.
- 3) Driving the LED in reverse direction is suitable for short term application.
- 4)  $R_{thJA}$  results from mounting on PC board FR 4 (pad size  $\geq 16 \text{ mm}^2$  per pad)
- 5) Wavelengths are tested at a current pulse duration of 25 ms and a tolerance of  $\pm 1 \text{ nm}$ .
- 6) Forward voltages are tested at a current pulse duration of 1 ms and a tolerance of  $\pm 0.1 \text{ V}$ .
- 7) In the range where the line of the graph is broken, you must expect higher brightness differences between single LEDs within one packing unit.
- 8) Dimensions are specified as follows: mm (inch).
- 9) Package able to withstand TTW-soldering heat acc. to CECC 00802
- 10) A critical component is a component used in a life-support device or system whose failure can reasonably be expected to cause the failure of that life-support device or system, or to affect its safety or the effectiveness of that device or system.
- 11) Life support devices or systems are intended
  - (a) to be implanted in the human body,
  - or
  - (b) to support and/or maintain and sustain human life.
 If they fail, it is reasonable to assume that the health and the life of the user may be endangered.

Published by  
**OSRAM Opto Semiconductors GmbH**  
 Wernerwerkstrasse 2, D-93049 Regensburg  
[www.osram-os.com](http://www.osram-os.com)  
 © All Rights Reserved.

2005-04-05

15