

Power TOPLED long life
Enhanced optical Power LED (ThinGaN)
Lead (Pb) Free Product - RoHS Compliant

LB E6SG, LT E6SG



Released

Besondere Merkmale

- **Gehäusetyp:** weißes P-LCC-4 Gehäuse, farblos klarer Silikon - Verguss
- **Besonderheit des Bauteils:** mehr Licht durch erhöhten optischen Wirkungsgrad; höhere Umgebungstemperatur bei gleichem Strom im Vergleich zur TOPLED möglich
- **Wellenlänge:** 469 nm (blau), 525 nm (true green)
- **Abstrahlwinkel:** Lambertischer Strahler (120°)
- **Technologie:** ThinGaN
- **optischer Wirkungsgrad:** 20 lm/W (blau), 51 lm/W (true green)
- **Gruppierungsparameter:** Lichtstärke, Wellenlänge
- **Verarbeitungsmethode:** für alle SMT-Bestücktechniken geeignet
- **Lötmethode:** Reflow Löten und Wellenlöten (TTW)
- **Vorbehandlung:** nach JEDEC Level 2
- **Gurtung:** 8-mm Gurt mit 2000/Rolle, \varnothing 180 mm oder 8000/Rolle, \varnothing 330 mm
- **ESD-Festigkeit:** ESD-sicher bis 2 kV nach JESD22-A114-D

Anwendungen

- Hinterleuchtung (LCD, Schalter, Tasten, Displays, Werbebeleuchtung)
- Ersatz von Kleinst-Glühlampen
- Markierungsbeleuchtung (z.B. Stufen, Fluchtwege, u.ä.)
- Signal- und Symbolleuchten
- Scanner

Features

- **package:** white P-LCC-4 package, colorless clear silicone resin
- **feature of the device:** more light due to higher optical efficiency; higher ambient temperature at the same current possible compared to TOPLED
- **wavelength:** 469 nm (blue), 525 nm (true green)
- **viewing angle:** Lambertian Emitter (120°)
- **technology:** ThinGaN
- **optical efficiency:** 20 lm/W (blue), 51 lm/W (true green)
- **grouping parameter:** luminous intensity, wavelength
- **assembly methods:** suitable for all SMT assembly methods
- **soldering methods:** reflow soldering and TTW soldering
- **preconditioning:** acc. to JEDEC Level 2
- **taping:** 8 mm tape with 2000/reel, \varnothing 180 mm or 8000/reel, \varnothing 330 mm
- **ESD-withstand voltage:** up to 2 kV acc. to JESD22-A114-D

Applications

- backlighting (LCD, switches, keys, displays, illuminated advertising)
- substitution of micro incandescent lamps
- marker lights (e.g. steps, exit ways, etc.)
- signal and symbol luminaire
- scanners

Bestellinformation
Ordering Information

Typ	Emissionsfarbe	Lichtstärke ¹⁾ Seite 17	Lichtstrom ²⁾ Seite 17	Bestellnummer
Type	Color of Emission	Luminous Intensity ¹⁾ page 17	Luminous Flux ²⁾ page 17	Ordering Code
		$I_F = 30 \text{ mA}$ $I_V \text{ (mcd)}$	$I_F = 30 \text{ mA}$ $\Phi_V \text{ (lm)}$	
LB E6SG-T1U2-35-1	blue	280 ... 710	1500 (typ.)	Q65110A7883
LT E6SG-AABA-35-1	true green	1.120 ...2.240	5050 (typ.)	Q65110A7885

Anm.: Die oben genannten Typbezeichnungen umfassen die bestellbaren Selektionen. Diese bestehen aus wenigen Helligkeitsgruppen (siehe **Seite 5** für nähere Informationen). Es wird nur eine einzige Helligkeitsgruppe pro Gurt geliefert. Z.B.: LB E6SG-T1U2-35-1 bedeutet, dass auf dem Gurt nur eine der Helligkeitsgruppen T1, T2, U1 oder U2 enthalten ist.

Um die Liefersicherheit zu gewährleisten, können einzelne Helligkeitsgruppen nicht bestellt werden.

Gleiches gilt für die Farben, bei denen Wellenlängengruppen gemessen und gruppiert werden. Pro Gurt wird nur eine Wellenlängengruppe geliefert. Z.B.: LB E6SG-T1U2-35-1 bedeutet, dass auf dem Gurt nur eine der Wellenlängengruppen -3, -4 oder -5 enthalten ist (siehe **Seite 5** für nähere Information).

Um die Liefersicherheit zu gewährleisten, können einzelne Wellenlängengruppen nicht bestellt werden.

Gleiches gilt für die LEDs, bei denen die Durchlassspannungsgruppen gemessen und gruppiert werden. Pro Gurt wird nur eine Durchlassspannungsgruppe geliefert. Z.B.: LB E6SG-T1U2-35-1 bedeutet, dass nach Durchlassspannung gruppiert wird. Auf einem Gurt ist nur eine der Durchlassspannungsgruppen -4, -5 oder -6 enthalten (siehe **Seite 5** für nähere Information).

Um die Liefersicherheit zu gewährleisten, können einzelne Durchlassspannungsgruppen nicht direkt bestellt werden.

Note: The above Type Numbers represent the order groups which include only a few brightness groups (see **page 5** for explanation). Only one group will be shipped on each reel (there will be no mixing of two groups on each reel). E.g. LB E6SG-T1U2-35-1 means that only one group T1, T2, U1 or U2 will be shippable for any one reel. In order to ensure availability, single brightness groups will not be orderable.

In a similar manner for colors where wavelength groups are measured and binned, single wavelength groups will be shipped on any one reel. E.g. LB E6SG-T1U2-35-1 means that only 1 wavelength group -3, -4 or -5 will be shippable. In order to ensure availability, single wavelength groups will not be orderable (see **page 5** for explanation).

In a similar manner for LED, where forward voltage groups are measured and binned, single forward voltage groups will be shipped on any one reel. E.g. LB E6SG-T1U2-35-1 means that only 1 forward voltage group -4, -5 or -6 will be shippable. In order to ensure availability, single forward voltage groups will not be orderable (see **page 5** for explanation).

Grenzwerte
Maximum Ratings

Bezeichnung Parameter	Symbol Symbol	Werte Values		Einheit Unit
		LB	LT	
Betriebstemperatur Operating temperature range	T_{op}	- 40 ... + 110		°C
Lagertemperatur Storage temperature range	T_{stg}	- 40 ... + 110		°C
Sperrschichttemperatur Junction temperature	T_j	+ 125		°C
Sperrschichttemperatur Junction temperature	T_j	>150 for short term applications		°C
Durchlassstrom Forward current ($T_A=25^\circ\text{C}$)	I_F I_F (min.)	50 5		mA mA
Stoßstrom Surge current $t \leq 10 \mu\text{s}, D = 0.005, T_A=25^\circ\text{C}$	I_{FM}	300	400	mA
Sperrspannung ³⁾ Seite 17 Reverse voltage ³⁾ page 17	V_R	not designed for reverse operation		V
Wärmewiderstand Thermal resistance Sperrschicht/Umgebung ⁴⁾ Seite 17 Junction/ambient ⁴⁾ page 17	$R_{th JA}$	300		K/W
Sperrschicht/Lötpad Junction/solder point	$R_{th JS}$	180		K/W

Kennwerte
Characteristics
 $(T_A = 25\text{ °C})$

Bezeichnung Parameter	Symbol Symbol	Werte Values		Einheit Unit
		LB	LT	
Wellenlänge des emittierten Lichtes Wavelength at peak emission $I_F = 30\text{ mA}$	(typ.) λ_{peak}	464	520	nm
Dominantwellenlänge ^{5) Seite 17} Dominant wavelength ^{5) page 17} $I_F = 30\text{ mA}$	(min.) λ_{dom} (typ.) (max.)	463 469* 475	516 525* 540	nm
Spektrale Bandbreite bei 50 % $I_{\text{rel max}}$ Spectral bandwidth at 50 % $I_{\text{rel max}}$ $I_F = 30\text{ mA}$	(typ.) $\Delta\lambda$	25	33	nm
Abstrahlwinkel bei 50 % I_V (Vollwinkel) Viewing angle at 50 % I_V	(typ.) 2φ	120	120	Grad deg.
Durchlassspannung ^{6) Seite 17} Forward voltage ^{6) page 17} $I_F = 30\text{ mA}$	(min.) V_F (typ.) V_F (max.) V_F	2.9 3.4 3.8	2.9 3.4 3.8	V V V
Sperrstrom Reverse current	(typ.) I_R (max.) I_R	not designed for reverse operation		μA μA
Temperaturkoeffizient von λ_{peak} Temperature coefficient of λ_{peak} $I_F = 30\text{ mA}; -10\text{ °C} \leq T \leq 100\text{ °C}$	(typ.) $TC_{\lambda_{\text{peak}}}$	0.04	0.04	nm/K
Temperaturkoeffizient von λ_{dom} Temperature coefficient of λ_{dom} $I_F = 30\text{ mA}; -10\text{ °C} \leq T \leq 100\text{ °C}$	(typ.) $TC_{\lambda_{\text{dom}}}$	0.02	0.02	nm/K
Optischer Wirkungsgrad Optical efficiency $I_F = 30\text{ mA}$	(typ.) η_{opt}	20	51	lm/W

* Einzelgruppen siehe Seite 5
Individual groups on page 5

Durchlassspannungsgruppen^{6) Seite 17}

Forward Voltage Groups^{6) page 17}

Gruppe Group	Durchlassspannung Forward voltage		Einheit Unit
	min.	max.	
4	2.9	3.2	V
5	3.2	3.5	V
6	3.5	3.8	V

Wellenlängengruppen (Dominantwellenlänge)^{5) Seite 17}

Wavelength Groups (Dominant Wavelength)^{5) page 17}

Gruppe Group	blue		true green		Einheit Unit
	min.	max.	min.	max.	
3	463	467	516	522	nm
4	467	471	522	528	nm
5	471	475	528	534	nm

Helligkeits-Gruppierungsschema

Brightness Groups

Helligkeitsgruppe Brightness Group	Lichtstärke ^{1) Seite 17} Luminous Intensity ^{1) page 17} I _v (mcd)	Lichtstrom ^{2) Seite 17} Luminous Flux ^{2) page 17} Φ _v (mlm)
T1	280 ... 355	950 (typ.)
T2	355 ... 450	1200 (typ.)
U1	450 ... 560	1500 (typ.)
U2	560 ... 710	1900 (typ.)
V1	710 ... 900	2400 (typ.)
V2	900 ... 1120	3000 (typ.)
AA	1120 ... 1400	3700 (typ.)
AB	1400 ... 1800	4800 (typ.)
BA	1800 ... 2240	6060 (typ.)

Anm.: Die Standardlieferform von Serientypen beinhaltet eine Familiengruppe, die aus nur 4 Helligkeitsgruppen besteht. Einzelne Helligkeitsgruppen können nicht bestellt werden.

Note: The standard shipping format for serial types includes a family group of 4 individual brightness groups. Individual brightness groups cannot be ordered.

Gruppenbezeichnung auf Etikett

Group Name on Label

Beispiel: T1-3-4; Example: T1-3-4

Helligkeitsgruppe Brightness Group	Wellenlänge Wavelength	Durchlassspannung Forward Voltage
T1	3	4

Anm.: In einer Verpackungseinheit / Gurt ist immer nur eine Gruppe für jede Selektion enthalten.

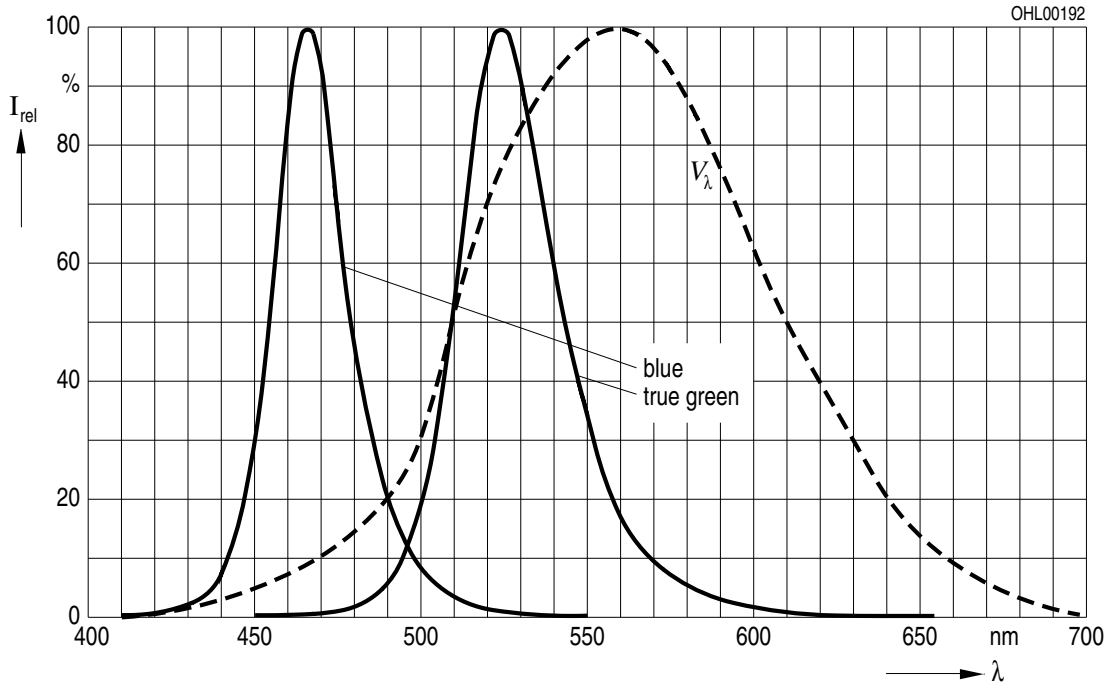
Note: No packing unit / tape ever contains more than one group for each selection.

Relative spektrale Emission^{2) Seite 17}

Relative Spectral Emission^{2) page 17}

$V(\lambda)$ = spektrale Augenempfindlichkeit / Standard eye response curve

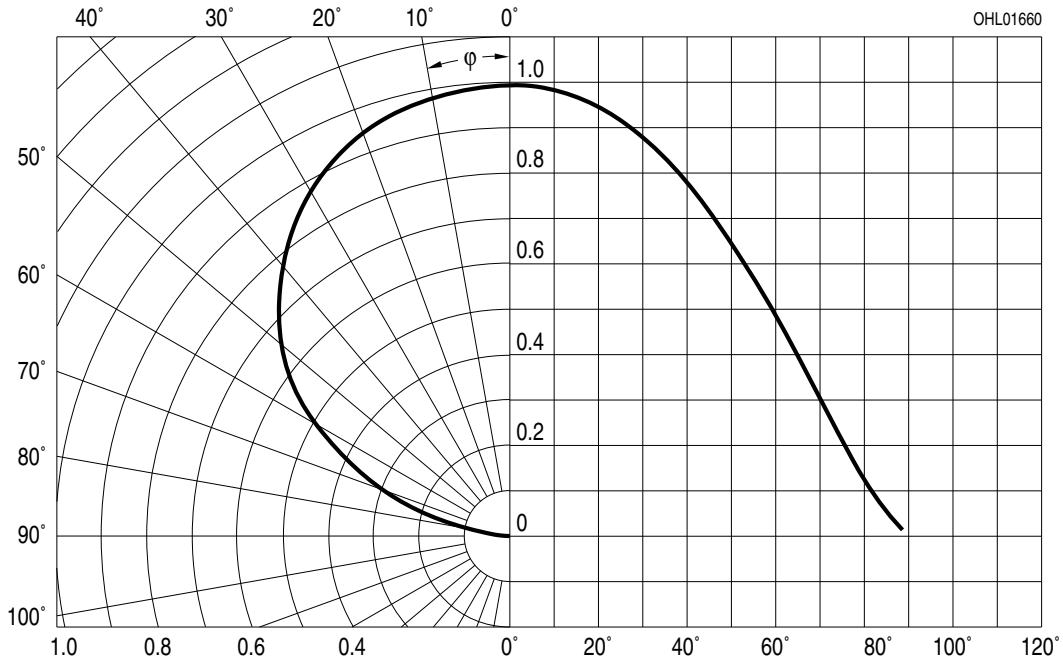
$I_{rel} = f(\lambda)$; $T_A = 25\text{ °C}$; $I_F = 30\text{ mA}$



Abstrahlcharakteristik^{2) Seite 17}

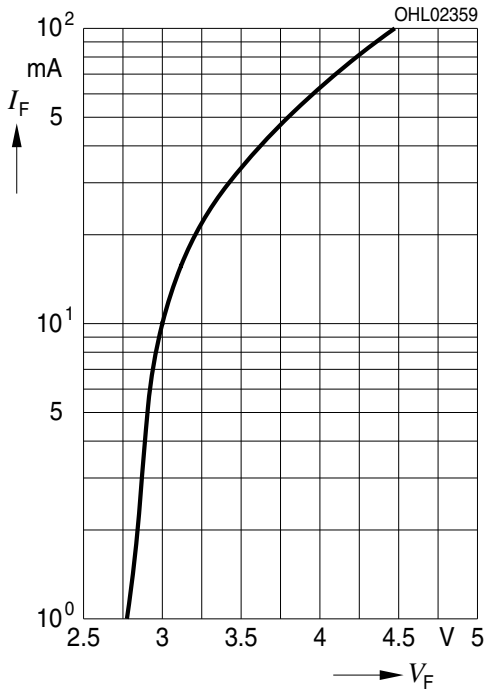
Radiation Characteristic^{2) page 17}

$I_{rel} = f(\varphi)$; $T_A = 25\text{ °C}$



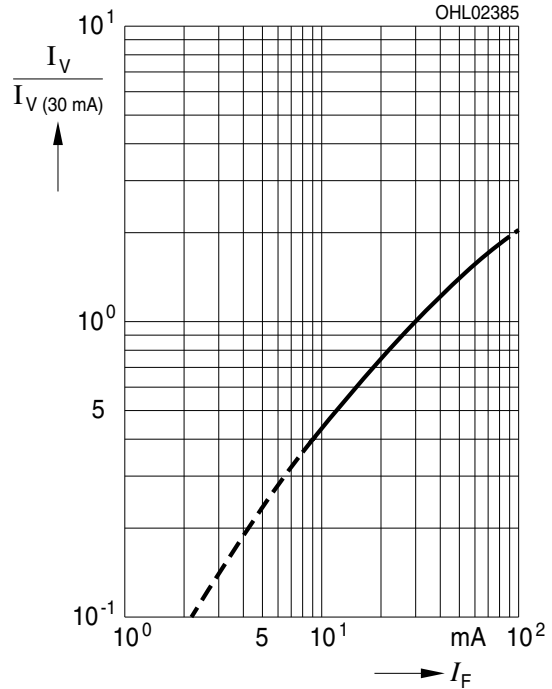
Durchlassstrom²⁾ Seite 17
Forward Current²⁾ page 17

$I_F = f(V_F); T_A = 25\text{ }^\circ\text{C}$



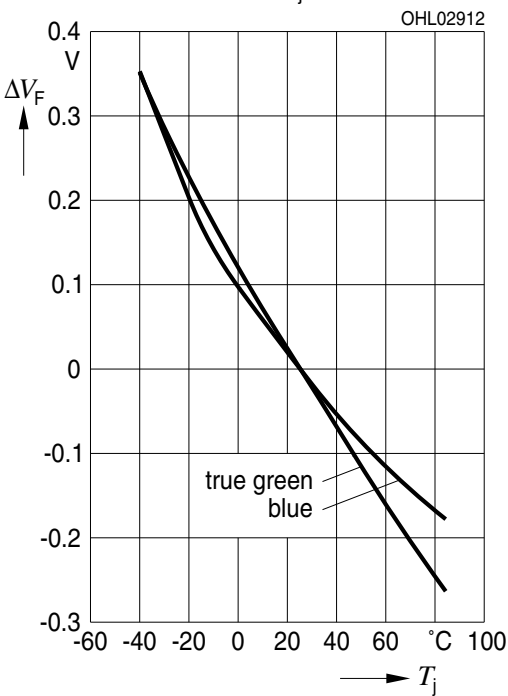
Relative Lichtstärke^{2) 7)} Seite 17
Relative Luminous Intensity^{2) 7)} page 17

$I_V/I_V(30\text{ mA}) = f(I_F); T_A = 25\text{ }^\circ\text{C}$



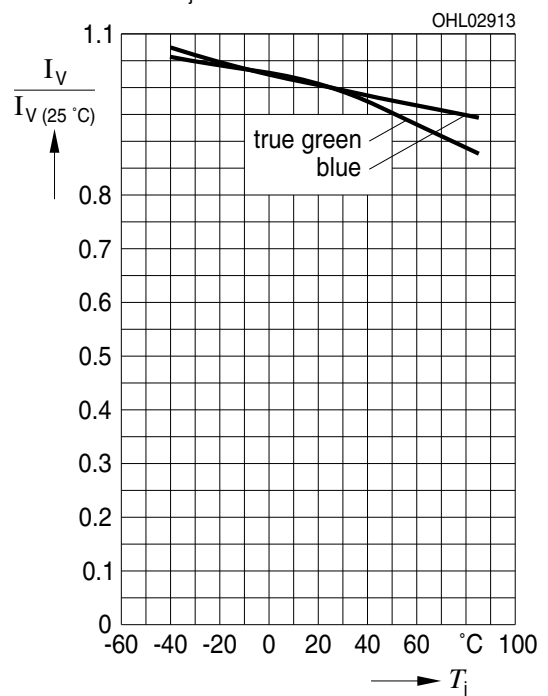
Relative Vorwärtsspannung²⁾ Seite 17
Relative Forward Voltage²⁾ page 17

$\Delta V_F = V_F - V_F(25\text{ }^\circ\text{C}) = f(T_j); I_F = 30\text{ mA}$



Relative Lichtstärke²⁾ Seite 17
Relative Luminous Intensity²⁾ page 17

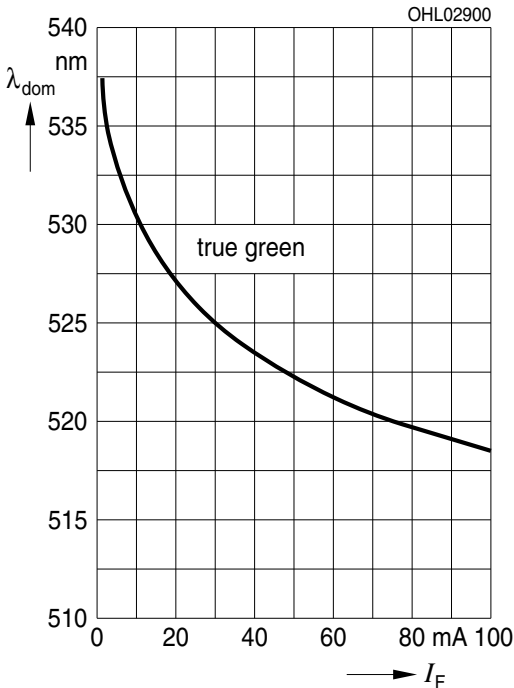
$I_V/I_V(25\text{ }^\circ\text{C}) = f(T_j); I_F = 30\text{ mA}$



Dominante Wellenlänge²⁾ Seite 17

Dominant Wavelength²⁾ page 17

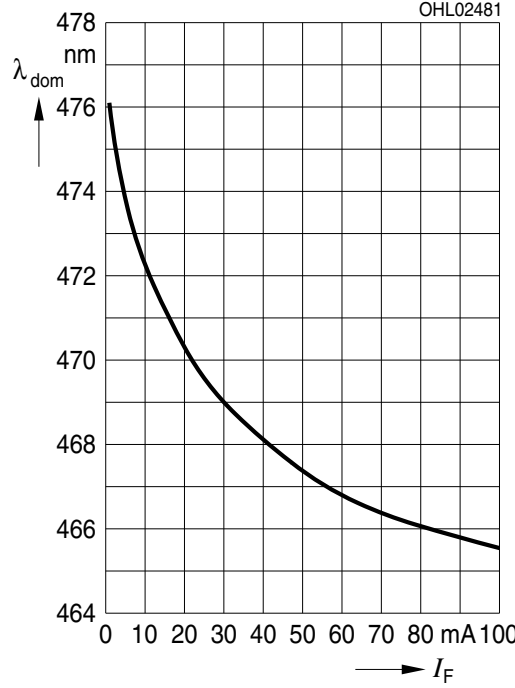
LT, $\lambda_{dom} = f(I_F); T_A = 25\text{ }^\circ\text{C}$



Dominante Wellenlänge²⁾ Seite 17

Dominant Wavelength²⁾ page 17

LB, $\lambda_{dom} = f(I_F); T_A = 25\text{ }^\circ\text{C}$



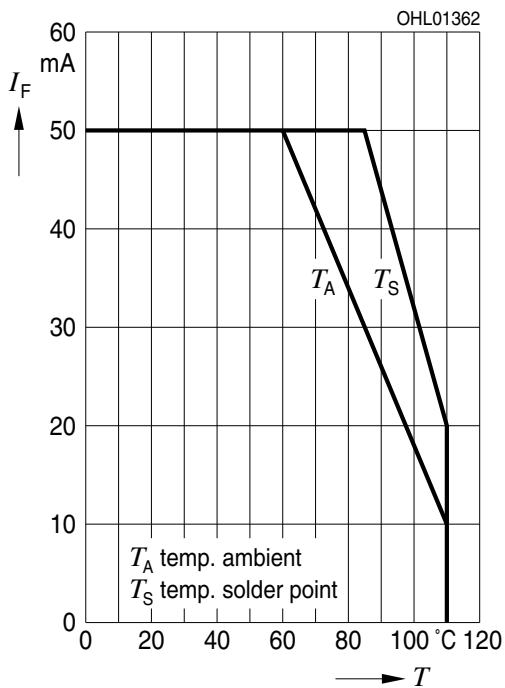
Angestrebte mittlere Lebensdauer²⁾ Seite 17
 für mittlere Helligkeitsgruppe (true grün)
 Target median Lifetime²⁾ page 17
 for median Brightness Group (true green)

Bedingungen Conditions	mittlere Lebensdauer median Lifetime	Einheit Unit
$I_F = 25 \text{ mA}$ $T_A = 25^\circ\text{C}$	50'000	Betriebsstunden operating hours
$I_F = 30 \text{ mA}$ $T_A = 85^\circ\text{C}$	20'000	Betriebsstunden operating hours
$I_F = 45 \text{ mA}$ $T_S = 125^\circ\text{C}$ $T_J = 150^\circ\text{C}$	500	Betriebsstunden operating hours

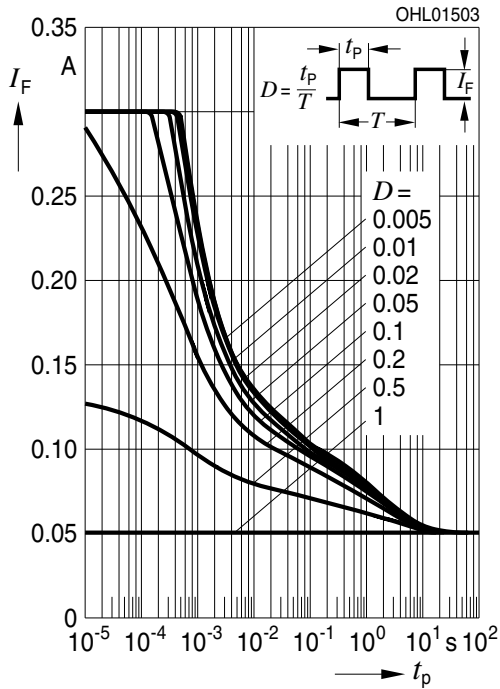
Angestrebte mittlere Lebensdauer²⁾ Seite 17
 für mittlere Helligkeitsgruppe (blau)
 Target median Lifetime²⁾ page 17
 for median Brightness Group (blue)

Bedingungen Conditions	mittlere Lebensdauer median Lifetime	Einheit Unit
$I_F = 25 \text{ mA}$ $T_A = 25^\circ\text{C}$	50'000	Betriebsstunden operating hours
$I_F = 30 \text{ mA}$ $T_A = 85^\circ\text{C}$	10'000	Betriebsstunden operating hours
$I_F = 45 \text{ mA}$ $T_S = 125^\circ\text{C}$ $T_J = 150^\circ\text{C}$	500	Betriebsstunden operating hours

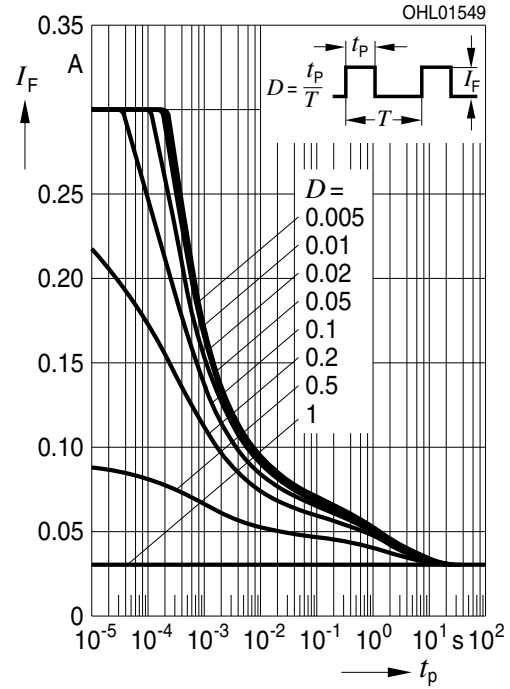
Maximal zulässiger Durchlassstrom
 Max. Permissible Forward Current
 $I_F = f(T)$, LB; LT



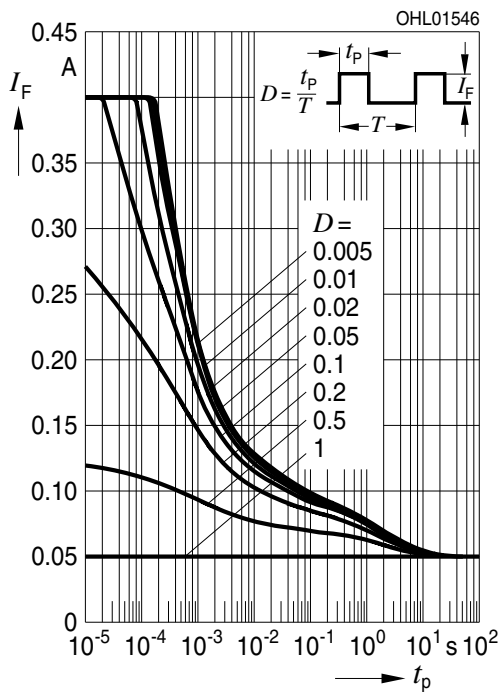
Zulässige Impulsbelastbarkeit $I_F = f(t_p)$
Permissible Pulse Handling Capability
 Duty cycle $D =$ parameter, $T_A = 25\text{ °C}$, **LB**



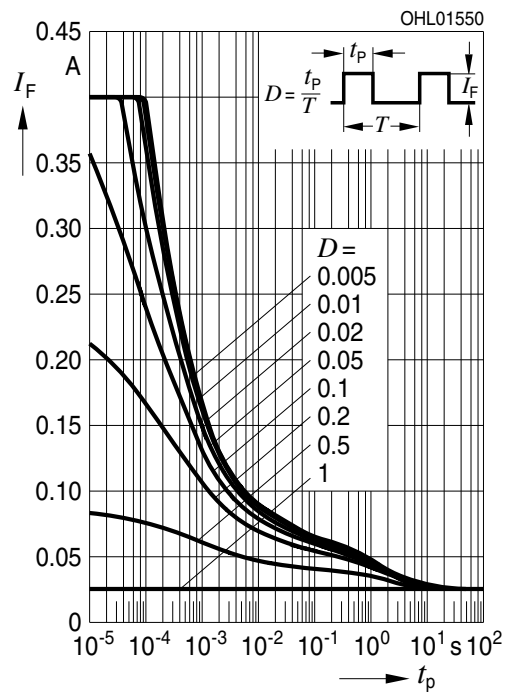
Zulässige Impulsbelastbarkeit $I_F = f(t_p)$
Permissible Pulse Handling Capability
 Duty cycle $D =$ parameter, $T_A = 85\text{ °C}$, **LB**



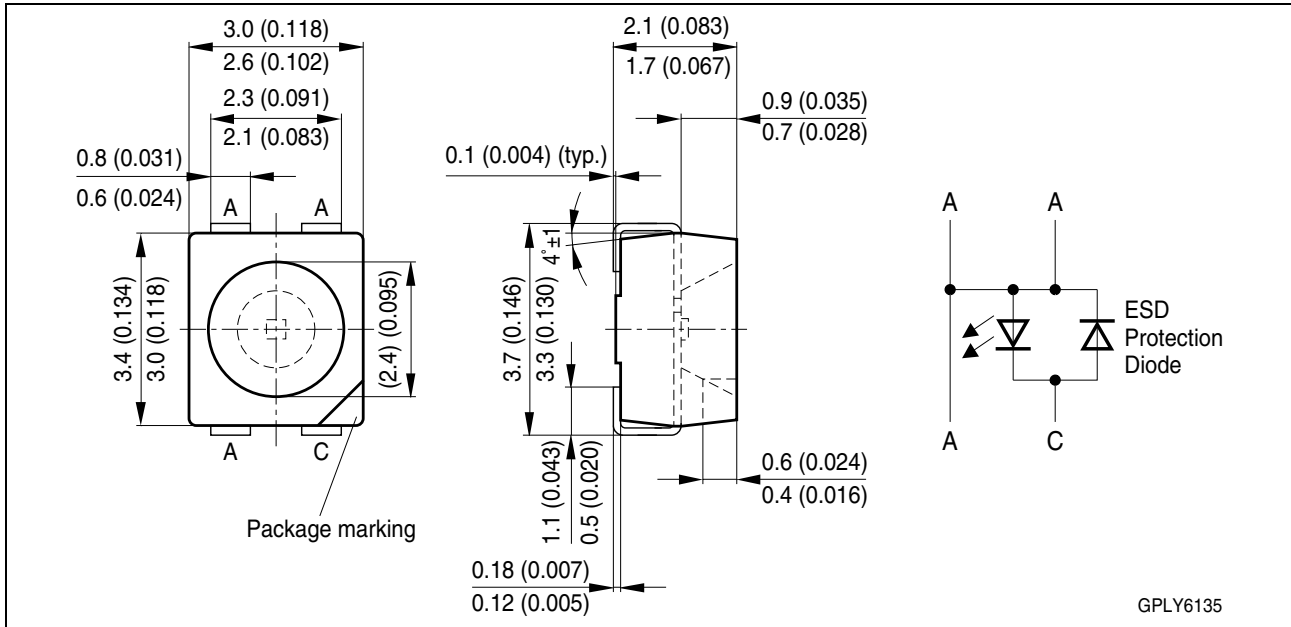
Zulässige Impulsbelastbarkeit $I_F = f(t_p)$
Permissible Pulse Handling Capability
 Duty cycle $D =$ parameter, $T_A = 25\text{ °C}$, **LT**



Zulässige Impulsbelastbarkeit $I_F = f(t_p)$
Permissible Pulse Handling Capability
 Duty cycle $D =$ parameter, $T_A = 85\text{ °C}$, **LT**



Maßzeichnung⁸⁾ Seite 17
 Package Outlines⁸⁾ page 17



Gewicht / Approx. weight:

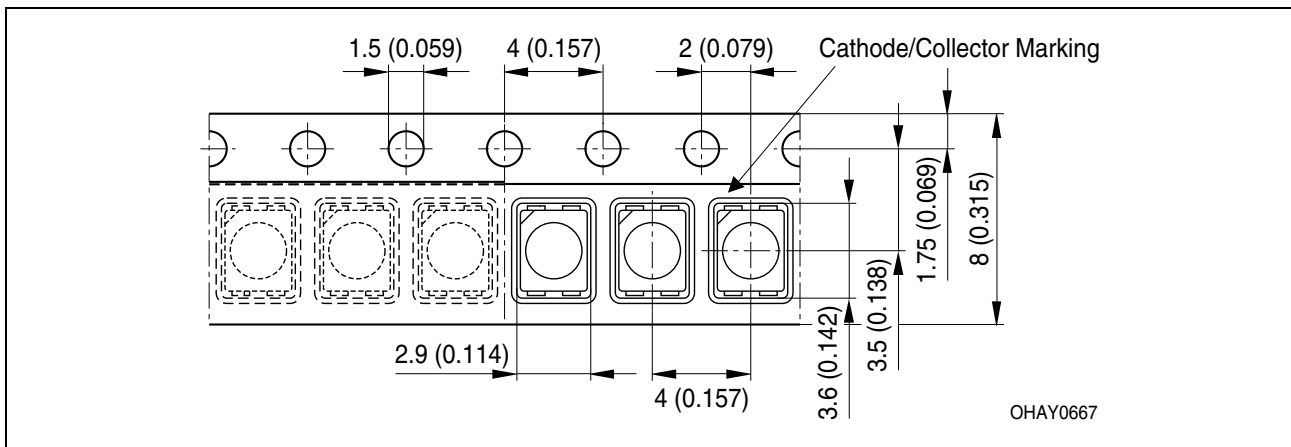
35 mg

Gurtung / Polarität und Lage⁸⁾ Seite 17

Verpackungseinheit 2000/Rolle, ø180 mm
 oder 8000/Rolle, ø330 mm

Method of Taping / Polarity and Orientation⁸⁾ page 17

Packing unit 2000/reel, ø180 mm
 or 8000/reel, ø330 mm



Anm.: Das Gehäuse ist für Ultraschallreinigung nicht geeignet

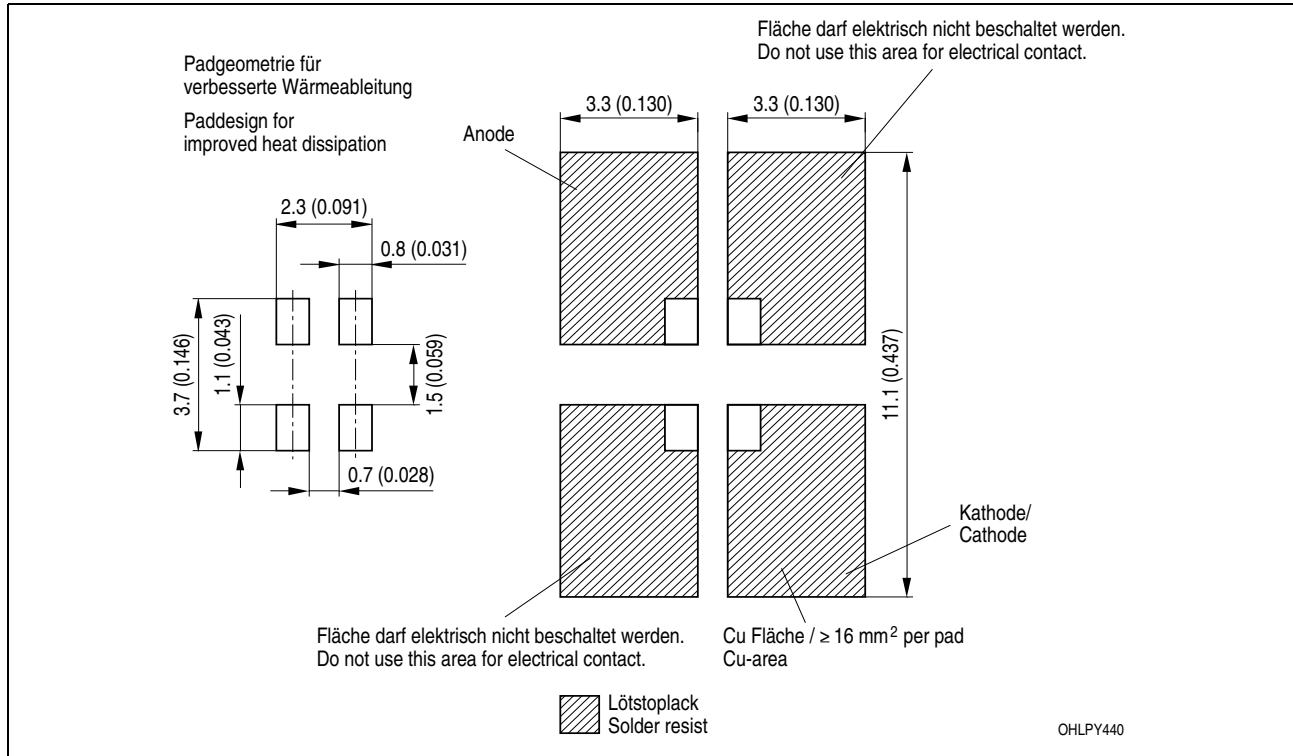
Note: Package not suitable for ultra sonic cleaning

Empfohlenes Lötpaddesign verwendbar für TOPLED und Power TOPLED

Reflow Lötten⁸⁾ Seite 17

Recommended Solder Pad useable for TOPLED and Power TOPLED

Reflow Soldering⁸⁾ page 17

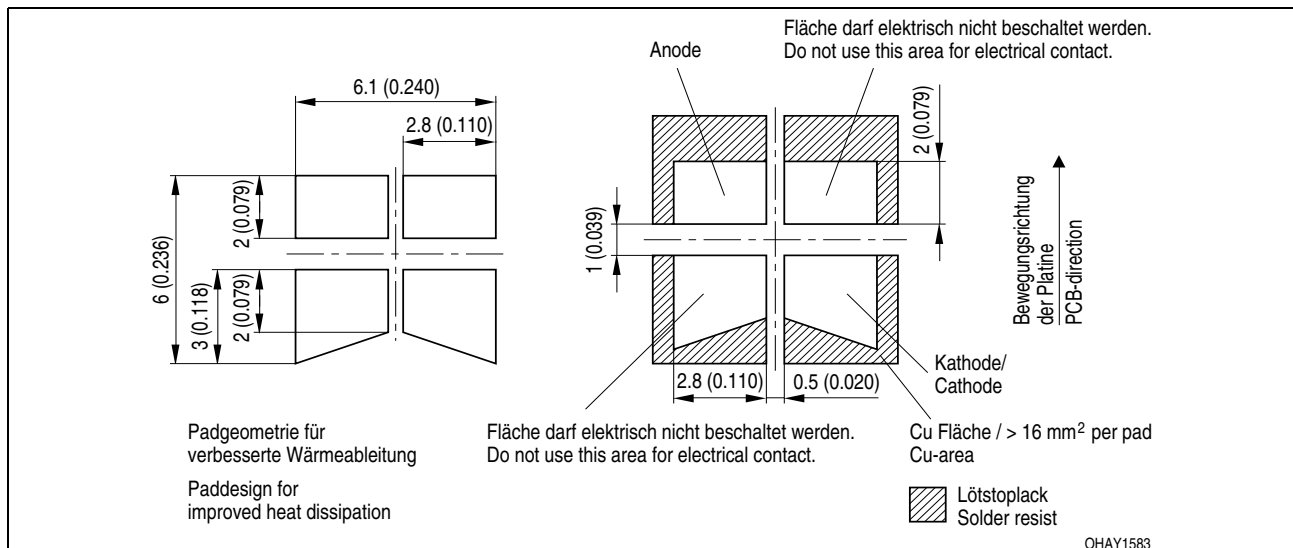


Empfohlenes Lötpaddesign⁸⁾ Seite 17

Recommended Solder Pad⁸⁾ page 17

Wellenlöten (TTW)

TTW Soldering

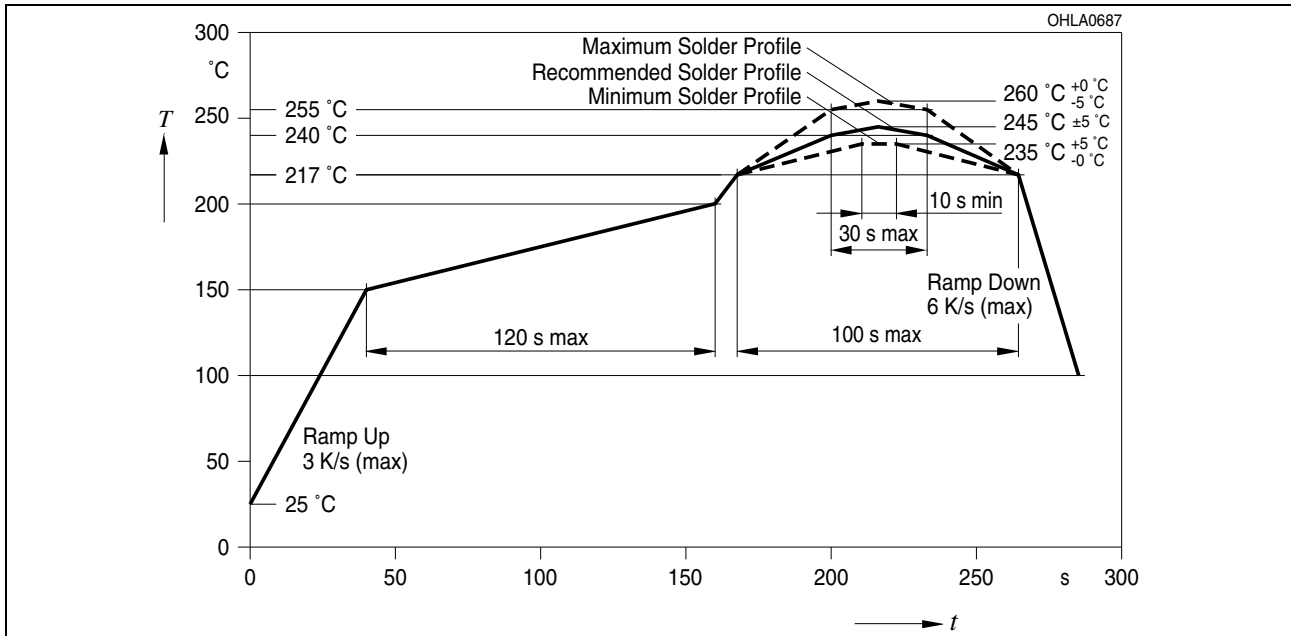


Lötbedingungen
Soldering Conditions

Vorbehandlung nach JEDEC Level 2
Preconditioning acc. to JEDEC Level 2

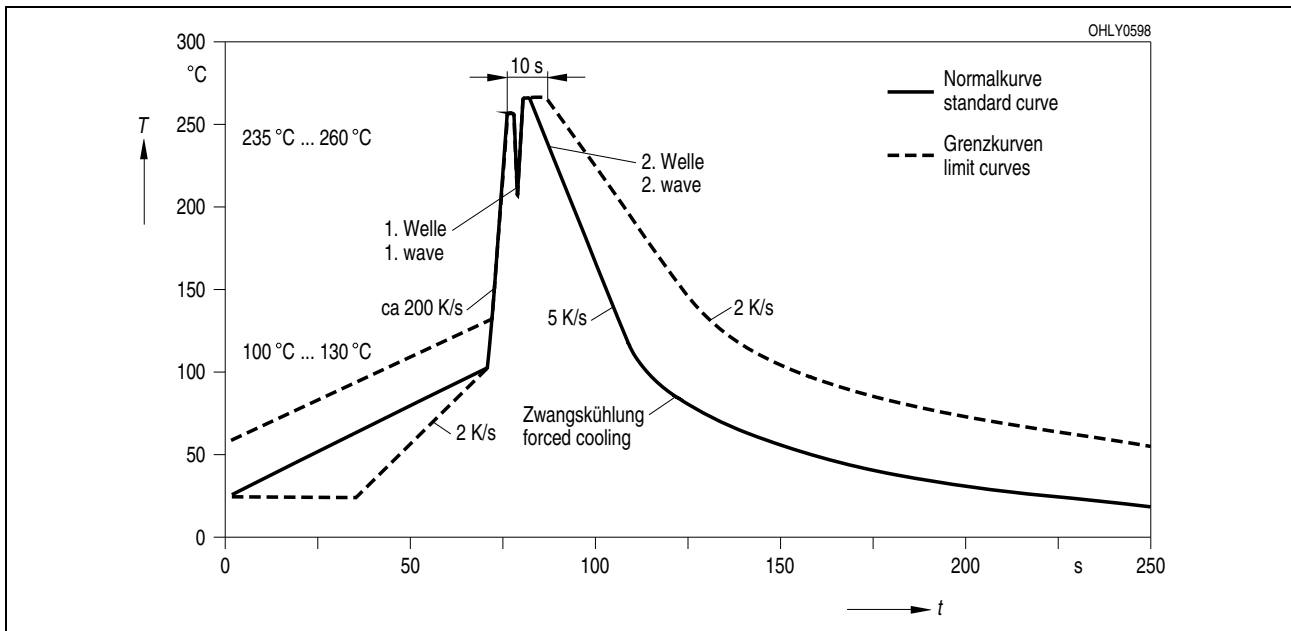
Reflow Lötprofil für bleifreies Löten
Reflow Soldering Profile for lead free soldering

(nach J-STD-020C)
(acc. to J-STD-020C)



Wellenlöten (TTW)
TTW Soldering

(nach CECC 00802)
(acc. to CECC 00802)



Barcode-Produkt-Etikett (BPL)
Barcode-Product-Label (BPL)

OSRAM Opto Semiconductors

Lx:xxxx Bin1: Bin Information Color 1
 Product Name Bin2:
 Bin3:

(6P) BATCH NO: Batch Number
Bar Code

RoHS Compliant ML Temp ST
 2 260 C RT

(1T) LOT NO: Lot Number (9D) D/C: Date Code
Bar Code

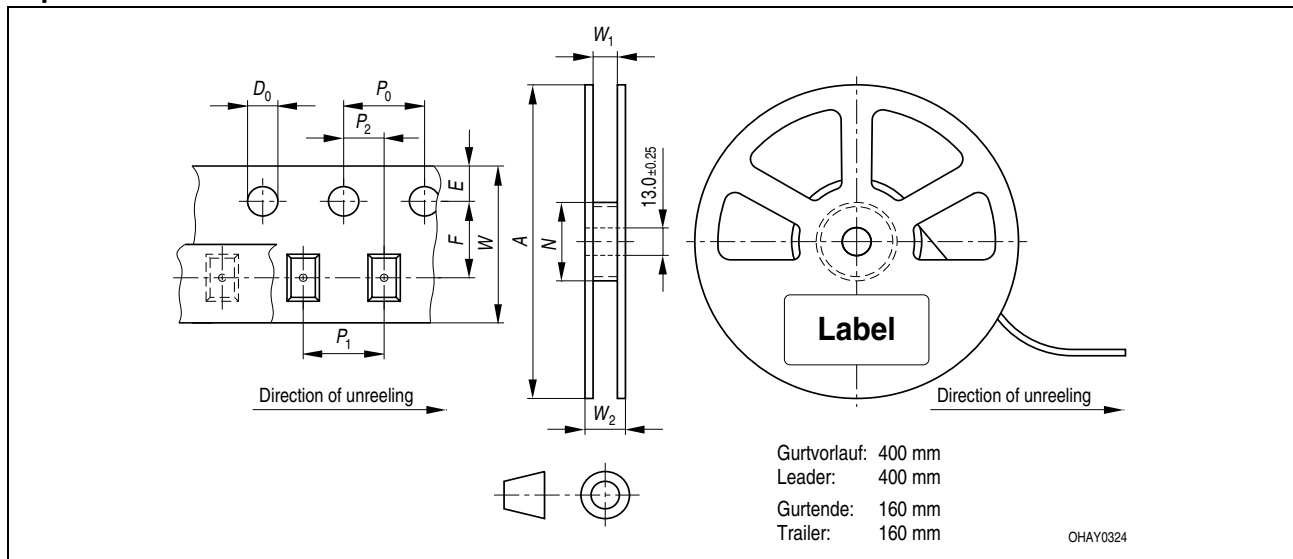
Additional TEXT
 R077 DEMY
 PACKVAR: Packing Type

(X) PROD NO: Product Code (Q)QTY: Product Quantity per Reel (G) GROUP: X - X - X
Bar Code

Forward Voltage Group
 Wavelength Group
 Brightness Group

OHA12043

Gurtverpackung
Tape and Reel



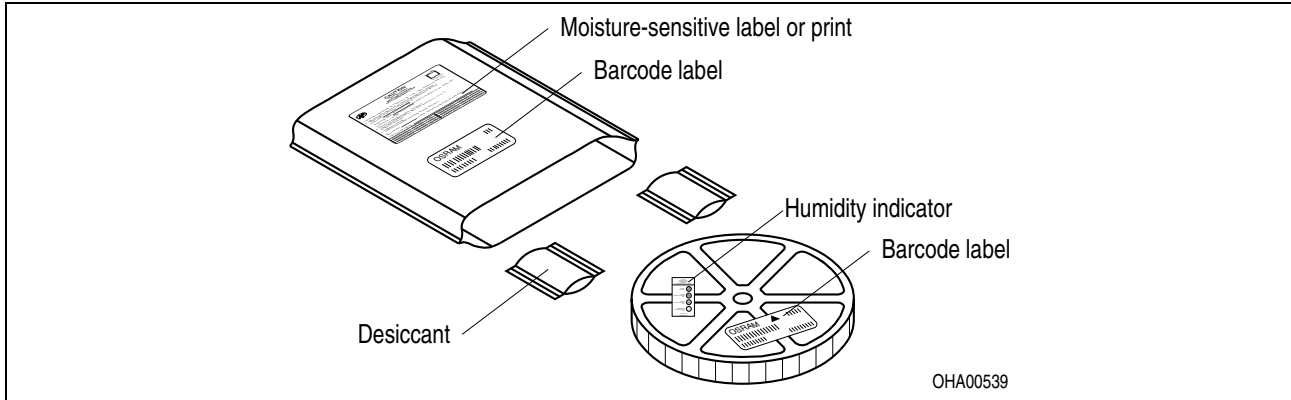
Tape dimensions in mm (inch)

W	P ₀	P ₁	P ₂	D ₀	E	F
8 + 0.3 - 0.1	4 ± 0.1 (0.157 ± 0.004)	4 ± 0.1 (0.157 ± 0.004)	2 ± 0.05 (0.079 ± 0.002)	1.5 + 0.1 (0.059 + 0.004)	1.75 ± 0.1 (0.069 ± 0.004)	3.5 ± 0.05 (0.138 ± 0.002)

Reel dimensions in mm (inch)

A	W	N _{min}	W ₁	W _{2 max}
180 (7)	8 (0.315)	60 (2.362)	8.4 + 2 (0.331 + 0.079)	14.4 (0.567)
330 (13)	8 (0.315)	60 (2.362)	8.4 + 2 (0.331 + 0.079)	14.4 (0.567)

Trockenverpackung und Materialien
Dry Packing Process and Materials



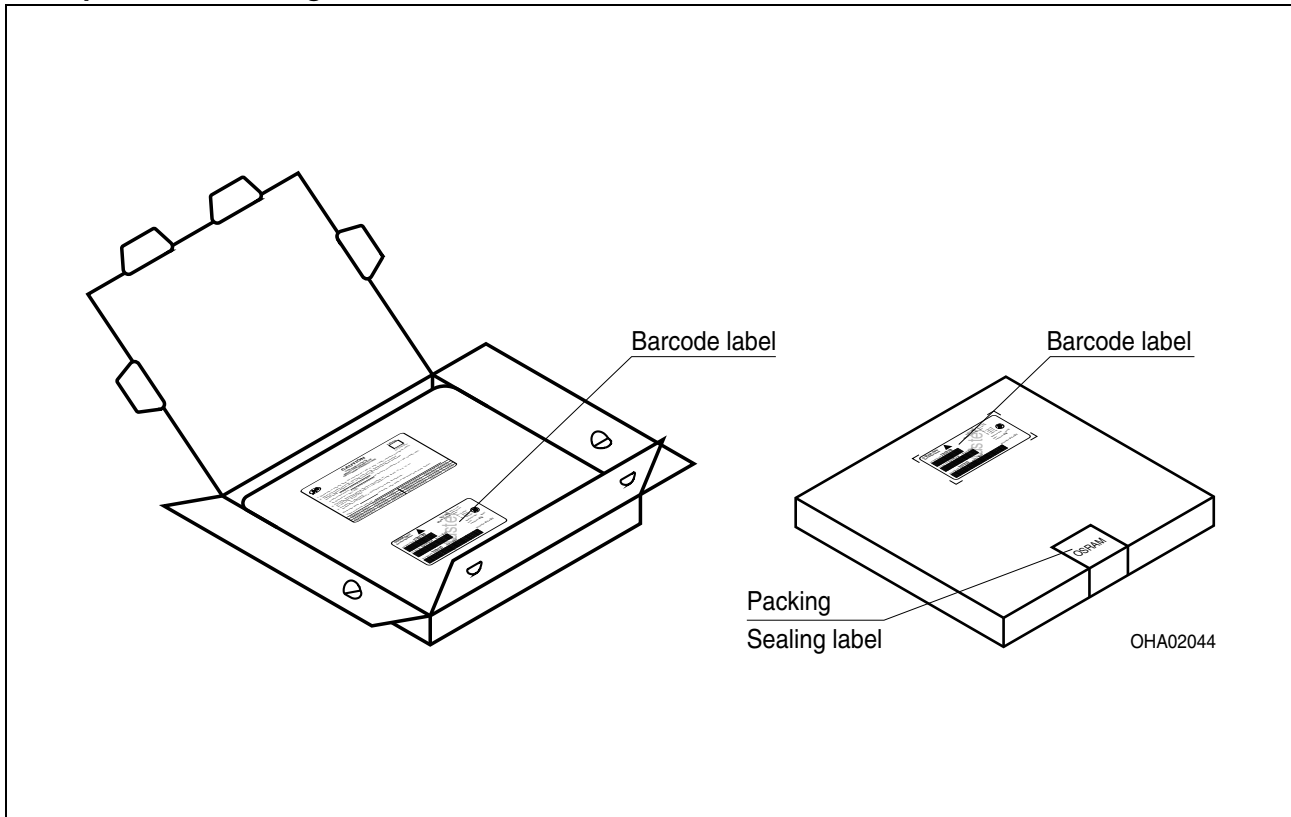
Anm.: Feuchteempfindliche Produkte sind verpackt in einem Trockenbeutel zusammen mit einem Trockenmittel und einer Feuchteindikatorkarte

Bezüglich Trockenverpackung finden Sie weitere Hinweise im Internet und in unserem Short Form Catalog im Kapitel "Gurtung und Verpackung" unter dem Punkt "Trockenverpackung". Hier sind Normenbezüge, unter anderem ein Auszug der JEDEC-Norm, enthalten.

Note: Moisture-sensitive product is packed in a dry bag containing desiccant and a humidity card.

Regarding dry pack you will find further information in the internet and in the Short Form Catalog in chapter "Tape and Reel" under the topic "Dry Pack". Here you will also find the normative references like JEDEC.

Kartonverpackung und Materialien
Transportation Packing and Materials



Revision History: 2010-01-18

Previous Version: 2009-06-30

Page	Subjects (major changes since last revision)	Date of change
4	Power consumption typo corrected	2006-05-04
1, 13	Jedec Level changed acc. to OS-IN-2006-029	2006-10-16
3	Junction temperature >150 °C for short term applications added	2007-12-13
9	Target median Lifetime for Tj 150°C added	2007-12-13
2	ordering codes changed	2009-06-05
all	datasheet released	2009-06-30
2	Ordering description corrected	2010-01-18

Attention please!

The information describes the type of component and shall not be considered as assured characteristics. Terms of delivery and rights to change design reserved. Due to technical requirements components may contain dangerous substances. For information on the types in question please contact our Sales Organization. If printed or downloaded, please find the latest version in the Internet.

Packing

Please use the recycling operators known to you. We can also help you – get in touch with your nearest sales office. By agreement we will take packing material back, if it is sorted. You must bear the costs of transport. For packing material that is returned to us unsorted or which we are not obliged to accept, we shall have to invoice you for any costs incurred.

Components used in life-support devices or systems must be expressly authorized for such purpose! Critical components^{9) page 17} may only be used in life-support devices or systems^{10) page 17} with the express written approval of OSRAM OS.

Fußnoten:

- 1) Helligkeitswerte werden mit einer Stromeinprägedauer von 25 ms und einer Genauigkeit von $\pm 11\%$ ermittelt.
- 2) Wegen der besonderen Prozessbedingungen bei der Herstellung von LED können typische oder abgeleitete technische Parameter nur aufgrund statistischer Werte wiedergegeben werden. Diese stimmen nicht notwendigerweise mit den Werten jedes einzelnen Produktes überein, dessen Werte sich von typischen und abgeleiteten Werten oder typischen Kennlinien unterscheiden können. Falls erforderlich, z.B. aufgrund technischer Verbesserungen, werden diese typischen Werte ohne weitere Ankündigung geändert.
- 3) Die LED kann kurzzeitig in Sperrichtung betrieben werden.
- 4) R_{thJA} ergibt sich bei Montage auf PC-Board FR 4 (Padgröße $\geq 16 \text{ mm}^2$ je Pad)
- 5) Wellenlängen werden mit einer Stromeinprägedauer von 25 ms und einer Genauigkeit von $\pm 1 \text{ nm}$ ermittelt.
- 6) Spannungswerte werden mit einer Stromeinprägedauer von 1 ms und einer Genauigkeit von $\pm 0,1 \text{ V}$ ermittelt.
- 7) Im gestrichelten Bereich der Kennlinien muss mit erhöhten Helligkeitsunterschieden zwischen Leuchtdioden innerhalb einer Verpackungseinheit gerechnet werden
- 8) Maße werden wie folgt angegeben: mm (inch)
- 9) Ein kritisches Bauteil ist ein Bauteil, das in lebenserhaltenden Apparaten oder Systemen eingesetzt wird und dessen Defekt voraussichtlich zu einer Fehlfunktion dieses lebenserhaltenden Apparates oder Systems führen wird oder die Sicherheit oder Effektivität dieses Apparates oder Systems beeinträchtigt.
- 10) Lebenserhaltende Apparate oder Systeme sind für
 - (a) die Implantierung in den menschlichen Körper oder
 - (b) für die Lebenserhaltung bestimmt.
 Falls sie versagen, kann davon ausgegangen werden, dass die Gesundheit und das Leben des Patienten in Gefahr ist.

Remarks:

- 1) Brightness groups are tested at a current pulse duration of 25 ms and a tolerance of $\pm 11\%$.
- 2) Due to the special conditions of the manufacturing processes of LED, the typical data or calculated correlations of technical parameters can only reflect statistical figures. These do not necessarily correspond to the actual parameters of each single product, which could differ from the typical data and calculated correlations or the typical characteristic line. If requested, e.g. because of technical improvements, these typ. data will be changed without any further notice.
- 3) Driving the LED in reverse direction is suitable for short term application.
- 4) R_{thJA} results from mounting on PC board FR 4 (pad size $\geq 16 \text{ mm}^2$ per pad)
- 5) Wavelengths are tested at a current pulse duration of 25 ms and a tolerance of $\pm 1 \text{ nm}$.
- 6) Forward voltages are tested at a current pulse duration of 1 ms and a tolerance of $\pm 0.1 \text{ V}$.
- 7) In the range where the line of the graph is broken, you must expect higher brightness differences between single LEDs within one packing unit.
- 8) Dimensions are specified as follows: mm (inch).
- 9) A critical component is a component used in a life-support device or system whose failure can reasonably be expected to cause the failure of that life-support device or system, or to affect its safety or the effectiveness of that device or system.
- 10) Life support devices or systems are intended
 - (a) to be implanted in the human body,
 - or
 - (b) to support and/or maintain and sustain human life.
 If they fail, it is reasonable to assume that the health and the life of the user may be endangered.

Published by
OSRAM Opto Semiconductors GmbH
 Leibnizstraße 4, D-93055 Regensburg
www.osram-os.com
 © All Rights Reserved.

EU RoHS and China RoHS compliant product



此产品符合欧盟 RoHS 指令的要求；
 按照中国的相关法规和标准，不含有毒有害物质或元素。