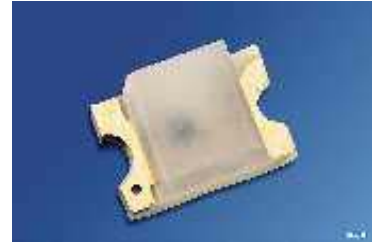


CHIPLED

Lead (Pb) Free Product - RoHS Compliant

LO R971, LY R971



Besondere Merkmale

- **Gehäusotyp:** 0805, farbloser diffuser Verguss
- **Besonderheit des Bauteils:** extrem kleine Bauform 2,0 mm x 1,25 mm x 0,8 mm
- **Wellenlänge:** 590 nm (gelb), 605 nm (orange)
- **Abstrahlwinkel:** extrem breite Abstrahlcharakteristik (160°)
- **Technologie:** GaAIP (gelb, orange)
- **optischer Wirkungsgrad:** 1,5 lm/W (gelb), 1,5 lm/W (orange)
- **Verarbeitungsmethode:** für alle SMT-Bestücktechniken geeignet
- **Lötmethode:** IR Reflow Löten
- **Vorbehandlung:** nach JEDEC Level 2
- **Gurtung:** 8-mm Gurt mit 4000/Rolle, ø180 mm
- **ESD-Festigkeit:** ESD-sicher bis 2 kV nach JESD22-A114-B

Anwendungen

- Informationsanzeigen im Innenbereich
- optischer Indikator
- Flache Hinterleuchtung (LCD, Handy, Schalter, Display)
- Spielsachen

Features

- **package:** 0805, colorless diffused resin
- **feature of the device:** extremely small package 2.0 mm x 1.25 mm x 0.8 mm
- **wavelength:** 590 nm (yellow), 605 nm (orange)
- **viewing angle:** extremely wide (160°)
- **technology:** GaAIP (yellow, orange)
- **optical efficiency:** 1.5 lm/W (yellow), 1.5 lm/W (orange)
- **assembly methods:** suitable for all SMT assembly methods
- **soldering methods:** IR reflow soldering
- **preconditioning:** acc. to JEDEC Level 2
- **taping:** 8 mm tape with 4000/reel, ø180 mm
- **ESD-withstand voltage:** up to 2 kV acc. to JESD22-A114-B

Applications

- indoor displays
- optical indicators
- flat backlighting (LCD, cellular phones, switches, displays)
- toys

Bestellinformation
Ordering Information

Typ	Emissions- farbe	Lichtstärke ^{1) Seite 13}	Lichtstrom ^{2) Seite 13}	Bestellnummer
Type	Color of Emission	Luminous Intensity ^{1) page 13}	Luminous Flux ^{2) page 13}	Ordering Code
		$I_F = 20 \text{ mA}$ $I_V \text{ (mcd)}$	$I_F = 20 \text{ mA}$ $\Phi_V \text{ (mlm)}$	
LO R971	orange	2.80 ...18.0	28 (typ.)	Q62702P5180
LY R971	yellow	2.80 ...18.0	28 (typ.)	Q62702P5181

Anm.: Die oben genannten Typbezeichnungen umfassen die bestellbaren Selektionen. Diese bestehen aus wenigen Helligkeitsgruppen (siehe **Seite 5** für nähere Informationen). Es wird nur eine einzige Helligkeitsgruppe pro Gurt geliefert. Z.B.: LO R971-HL-1 bedeutet, dass auf dem Gurt nur eine der Helligkeitsgruppen H, J, K oder L enthalten ist.

Um die Liefersicherheit zu gewährleisten, können einzelne Helligkeitsgruppen nicht bestellt werden.

Gleiches gilt für die Farben, bei denen Wellenlängengruppen gemessen und gruppiert werden. Pro Gurt wird nur eine Wellenlängengruppe geliefert. Z.B.: LO R971-HL-1 bedeutet, dass das Bauteil innerhalb der auf **Seite 4** spezifizierten Grenzen geliefert wird.

Um die Liefersicherheit zu gewährleisten, können einzelne Wellenlängengruppen nicht bestellt werden.

Note: The above Type Numbers represent the order groups which include only a few brightness groups (see **page 5** for explanation). Only one group will be shipped on each reel (there will be no mixing of two groups on each reel). E.g. LO R971-HL-1 means that only one group H, J, K or L will be shippable for any one reel. In order to ensure availability, single brightness groups will not be orderable.

In a similar manner for colors where wavelength groups are measured and binned, single wavelength groups will be shipped on any one reel. E.g. LO R971-HL-1 means that the device will be shipped within the specified limits as stated on **page 4**.

In order to ensure availability, single wavelength groups will not be orderable.

Grenzwerte
Maximum Ratings

Bezeichnung Parameter	Symbol Symbol	Wert Value		Einheit Unit
		LO	LY	
Betriebstemperatur Operating temperature range	T_{op}	- 30 ... + 85		°C
Lagertemperatur Storage temperature range	T_{stg}	- 40 ... + 85		°C
Sperrschichttemperatur Junction temperature	T_j	+ 95		°C
Durchlassstrom Forward current ($T_A=25^\circ\text{C}$)	I_F	25	20	mA
Stoßstrom Surge current $t_p = 10 \mu\text{s}, D = 0.1, T_A=25^\circ\text{C}$	I_{FM}	0.1		A
Sperrspannung ^{3) Seite 13} Reverse voltage ^{3) page 13} ($T_A=25^\circ\text{C}$)	V_R	12		V
Leistungsaufnahme Power consumption ($T_A=25^\circ\text{C}$)	P_{tot}	65	50	mW
Wärmewiderstand Thermal resistance Sperrschicht/Umgebung ^{4) Seite 13} Junction/ambient ^{4) page 13} Sperrschicht/Löt看pad Junction/solder point	$R_{th JA}$ $R_{th JS}$	800 450		K/W K/W

Kennwerte
Characteristics
 $(T_A = 25\text{ °C})$

Bezeichnung Parameter	Symbol Symbol	Werte Values		Einheit Unit
		LO	LY	
Wellenlänge des emittierten Lichtes Wavelength at peak emission $I_F = 20\text{ mA}$	(typ.) λ_{peak}	610	589	nm
Dominantwellenlänge ⁵⁾ Seite 13 Dominant wavelength ⁵⁾ page 13 $I_F = 20\text{ mA}$	(typ.) λ_{dom}	605	590	nm
Spektrale Bandbreite Spectral bandwidth $I_F = 20\text{ mA}$	(typ.) $\Delta\lambda$	35	40	nm
Abstrahlwinkel bei 50 % I_V (Vollwinkel) Viewing angle at 50 % I_V	(typ.) 2φ	160	160	Grad deg.
Durchlassspannung ⁶⁾ Seite 13 Forward voltage ⁶⁾ page 13 $I_F = 20\text{ mA}$	(typ.) V_F (max.) V_F	2.2 2.6	2.2 2.6	V V
Sperrstrom Reverse current $V_R = 12\text{ V}$	(typ.) I_R (max.) I_R	0.02 100	0.02 100	μA μA
Temperaturkoeffizient von λ_{peak} Temperature coefficient of λ_{peak} $I_F = 20\text{ mA}; -10\text{ °C} \leq T \leq 100\text{ °C}$	(typ.) $TC_{\lambda_{\text{peak}}}$	0.11	0.11	nm/K
Temperaturkoeffizient von λ_{dom} Temperature coefficient of λ_{dom} $I_F = 20\text{ mA}; -10\text{ °C} \leq T \leq 100\text{ °C}$	(typ.) $TC_{\lambda_{\text{dom}}}$	0.06	0.08	nm/K
Temperaturkoeffizient von V_F Temperature coefficient of V_F $I_F = 20\text{ mA}; -10\text{ °C} \leq T \leq 100\text{ °C}$	(typ.) TC_V	- 1.6	- 1.7	mV/K
Optischer Wirkungsgrad Optical efficiency $I_F = 20\text{ mA}$	(typ.) η_{opt}	1.5	1.5	lm/W

Helligkeits-Gruppierungsschema
Brightness Groups

Helligkeitsgruppe Brightness Group	Lichtstärke ¹⁾ Seite 13 Luminous Intensity ¹⁾ page 13 I_V (mcd)	Lichtstrom ²⁾ Seite 13 Luminous Flux ²⁾ page 13 Φ_V (lm)
H	2.8 ... 4.5	12 (typ.)
J	4.5 ... 7.1	20 (typ.)
K	7.1 ... 11.2	30 (typ.)
L	11.2 ... 18.0	45 (typ.)

Anm.: Die Standardlieferform von Serientypen beinhaltet eine Familiengruppe. Diese besteht aus 4 Helligkeitsgruppen.

Einzelne Helligkeitsgruppen sind nicht bestellbar.

Note: The standard shipping format for serial types includes a family group of 4 individual brightness groups.

Individual brightness groups cannot be ordered.

Gruppenbezeichnung auf Etikett
Group Name on Label

Beispiel: J-1

Example: J-1

Helligkeitsgruppe Brightness Group	Wellenlänge (keine Gruppierung) Wavelength (no grouping)
J	1

Anm.: In einer Verpackungseinheit / Gurt ist immer nur eine Gruppe für jede Selektion enthalten.

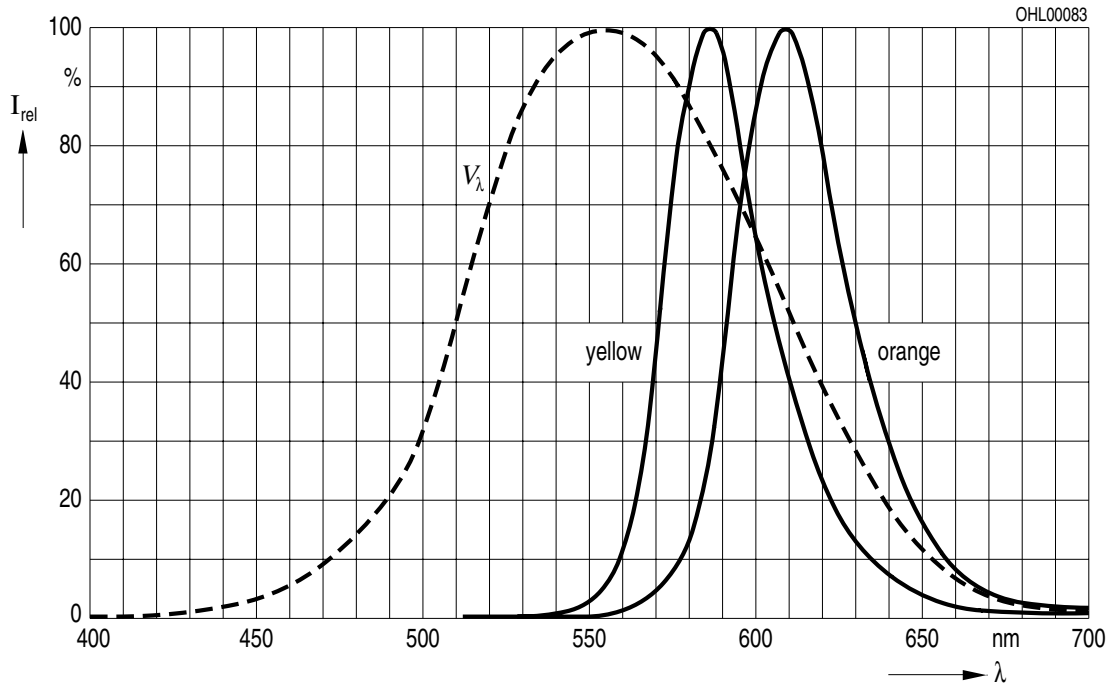
Note: No packing unit / tape ever contains more than one group for each selection.

Relative spektrale Emission²⁾ Seite 13

Relative Spectral Emission²⁾ page 13

$V(\lambda)$ = spektrale Augenempfindlichkeit / Standard eye response curve

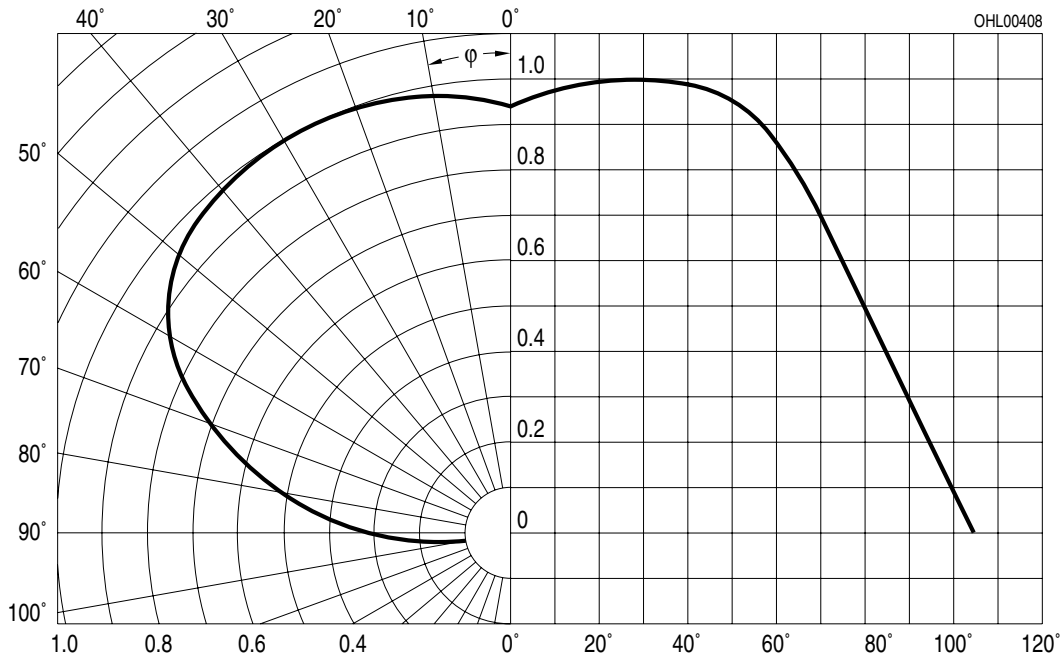
$I_{rel} = f(\lambda)$; $T_A = 25\text{ °C}$; $I_F = 20\text{ mA}$



Abstrahlcharakteristik²⁾ Seite 13

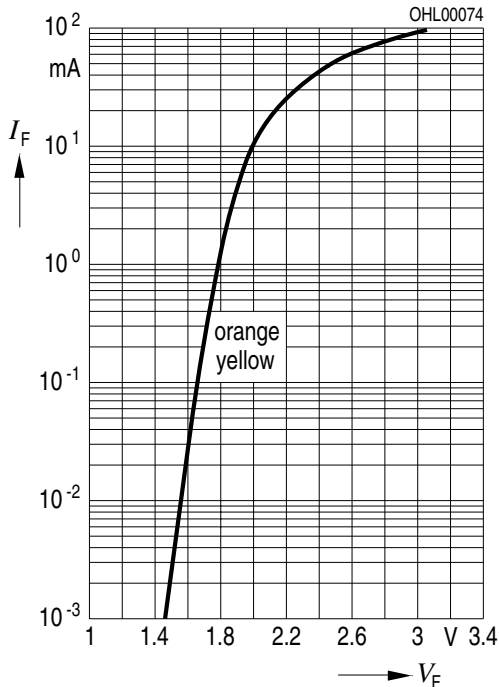
Radiation Characteristic²⁾ page 13

$I_{rel} = f(\varphi)$; $T_A = 25\text{ °C}$



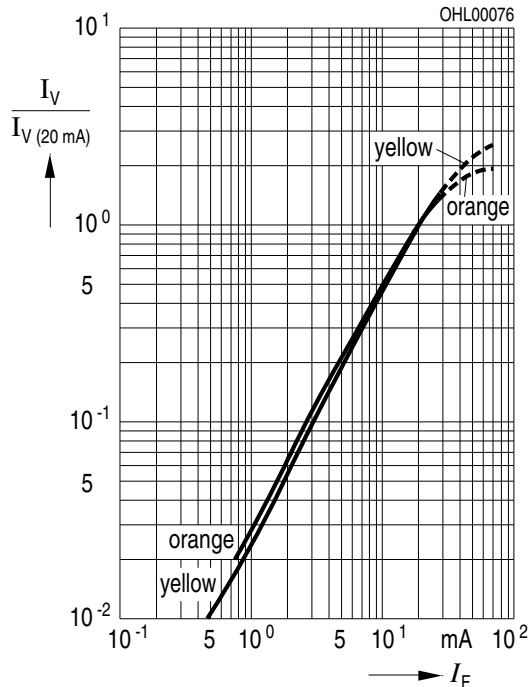
Durchlassstrom²⁾ Seite 13
Forward Current²⁾ page 13

$I_F = f(V_F); T_A = 25\text{ }^\circ\text{C}$



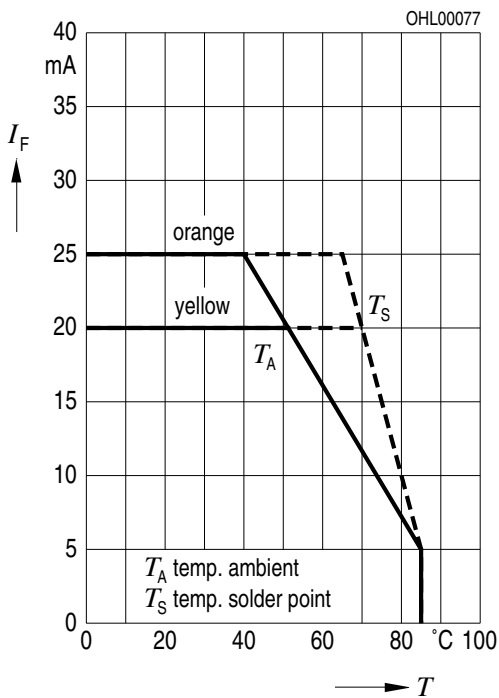
Relative Lichtstärke^{2) 7)} Seite 13
Relative Luminous Intensity^{2) 7)} page 13

$I_V/I_{V(20\text{ mA})} = f(I_F); T_A = 25\text{ }^\circ\text{C}$



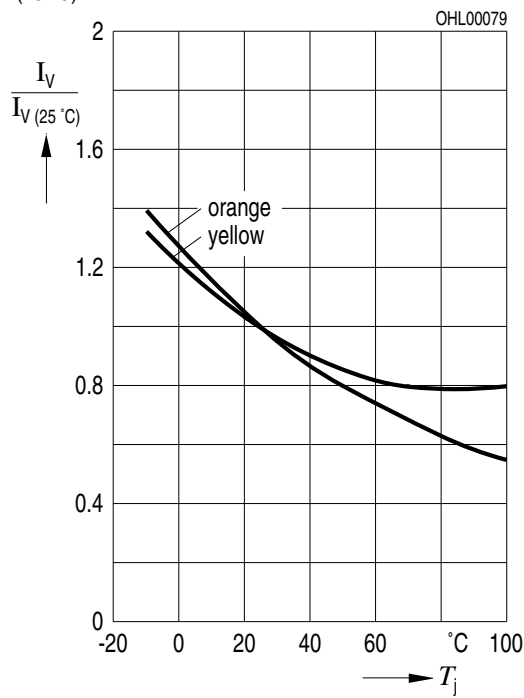
Maximal zulässiger Durchlassstrom
Max. Permissible Forward Current

$I_F = f(T_A)$

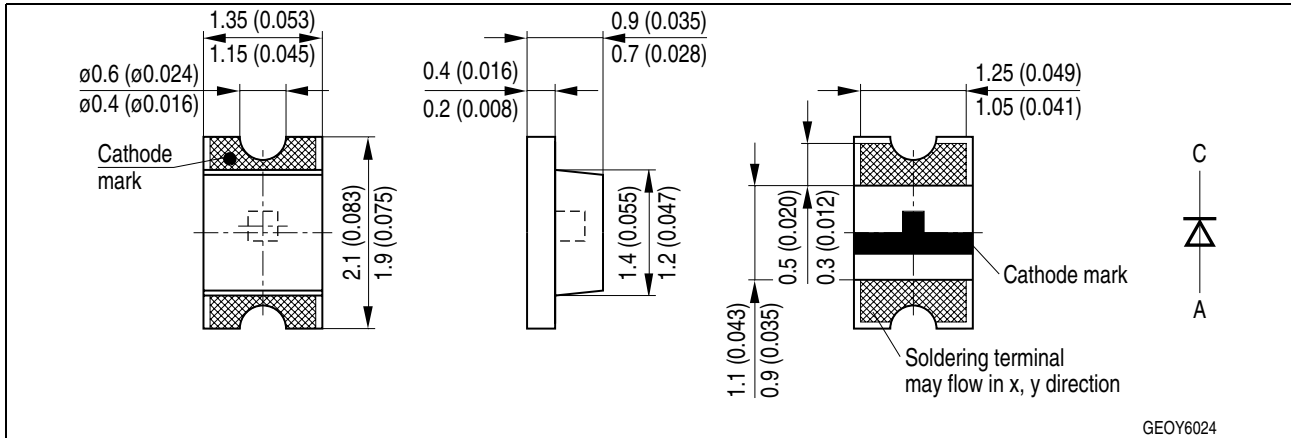


Relative Lichtstärke²⁾ Seite 13
Relative Luminous Intensity²⁾ page 13

$I_V/I_{V(25\text{ }^\circ\text{C})} = f(T_A); I_F = 20\text{ mA}$



Maßzeichnung⁸⁾ Seite 13
 Package Outlines⁸⁾ page 13



GEOY6024

Gewicht / Approx. weight:

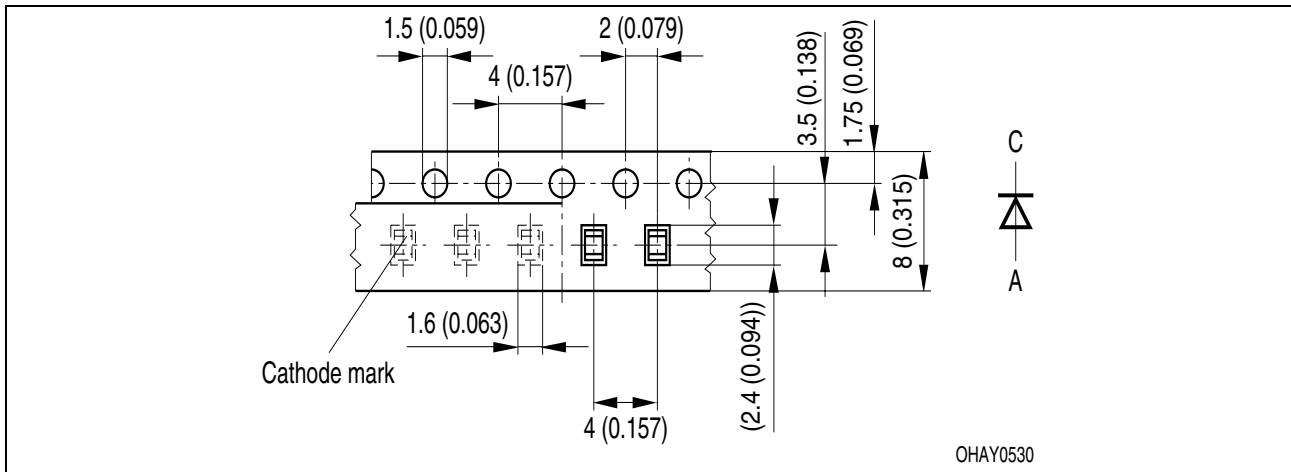
3.2 mg

Gurtung / Polarität und Lage⁸⁾ Seite 13

Verpackungseinheit: 4 Rollen mit 4000/Rolle,
 8 mm Gurt, ø180 mm

Method of Taping / Polarity and Orientation⁸⁾ page 13

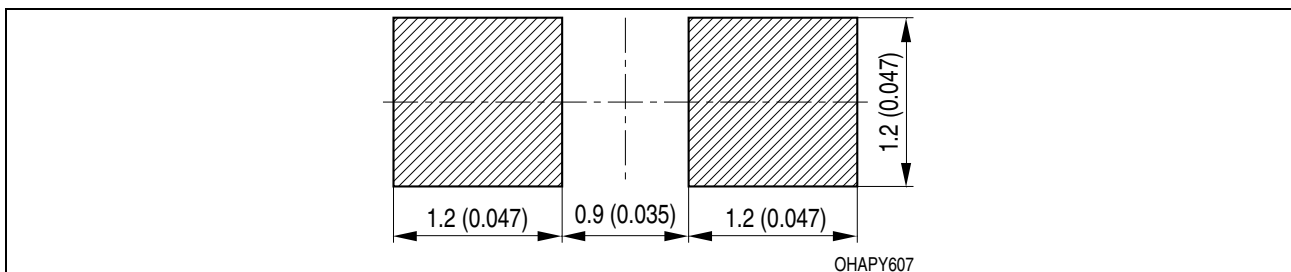
Packing unit: 4 reels with 4000/reel,
 8 mm tape, ø180 mm



OHAY0530

Empfohlenes Lötpad Design⁸⁾ Seite 13
 Recommended Solder Pad⁸⁾ page 13

IR Reflow Löten
 IR Reflow Soldering



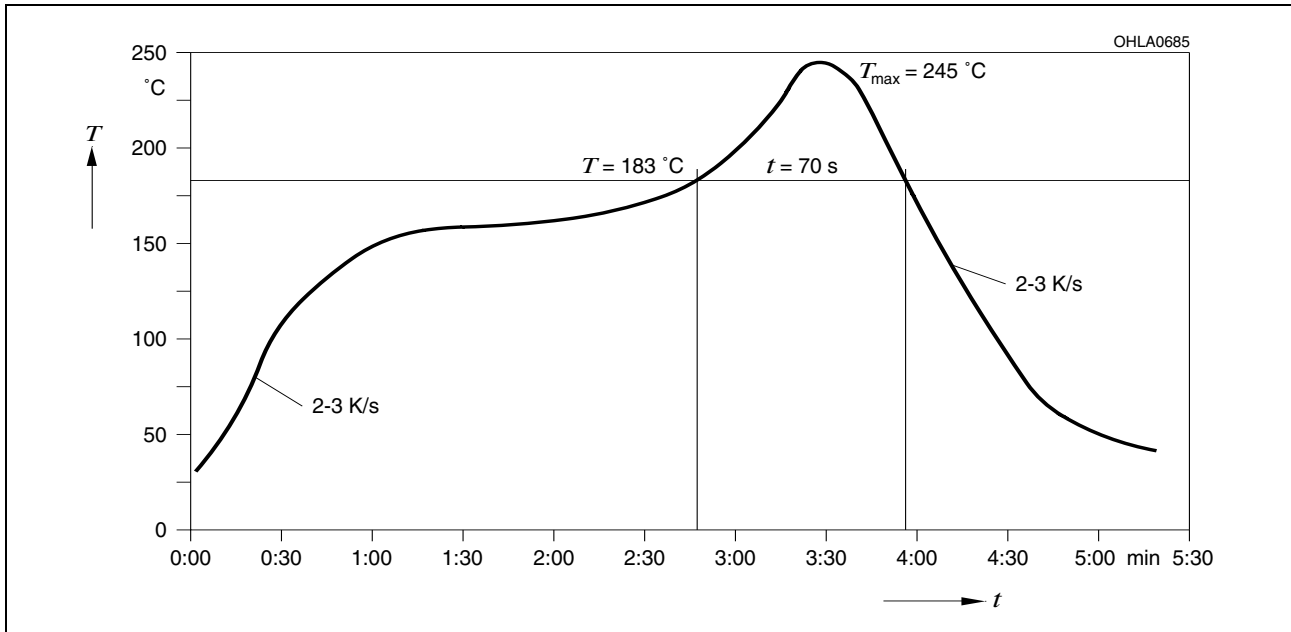
OHAPY607

Lötbedingungen
Soldering Conditions

Vorbehandlung nach JEDEC Level 2
 Preconditioning acc. to JEDEC Level 2

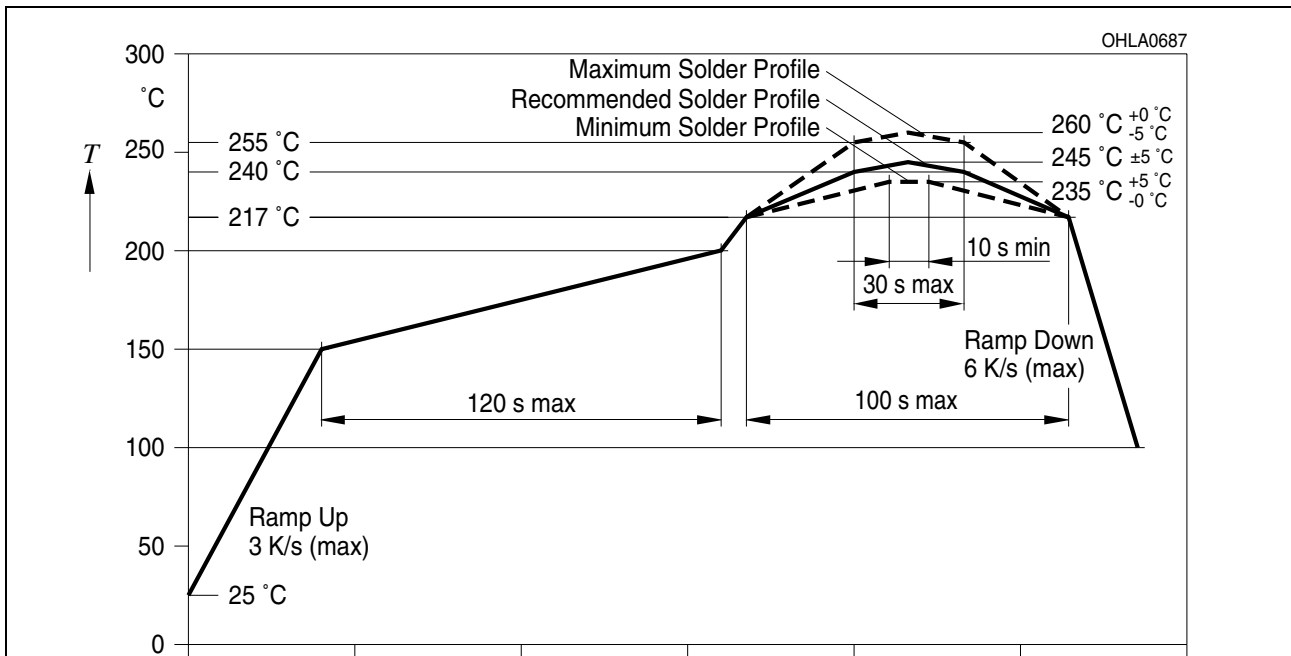
IR-Reflow Lötprofil
IR Reflow Soldering Profile

(nach IPC 9501)
 (acc. to IPC 9501)



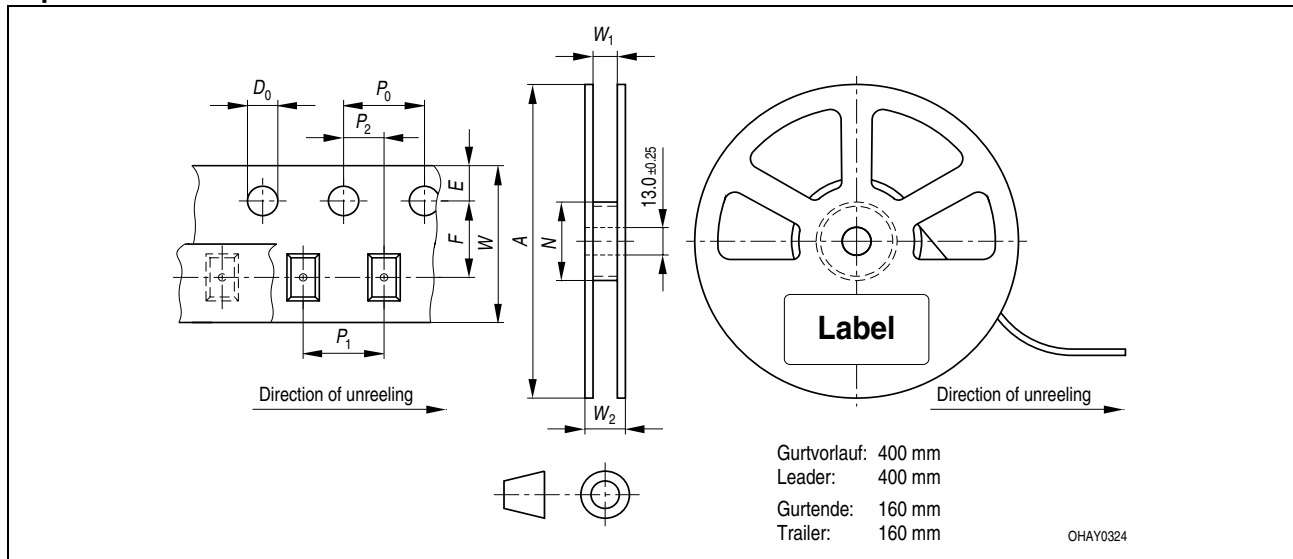
IR-Reflow Lötprofil für bleifreies Löt
IR Reflow Soldering Profile for lead free soldering

(nach J-STD-020B)
 (acc. to J-STD-020B)



Barcode-Produkt-Etikett (BPL)
Barcode-Product-Label (BPL)

Gurtverpackung
Tape and Reel



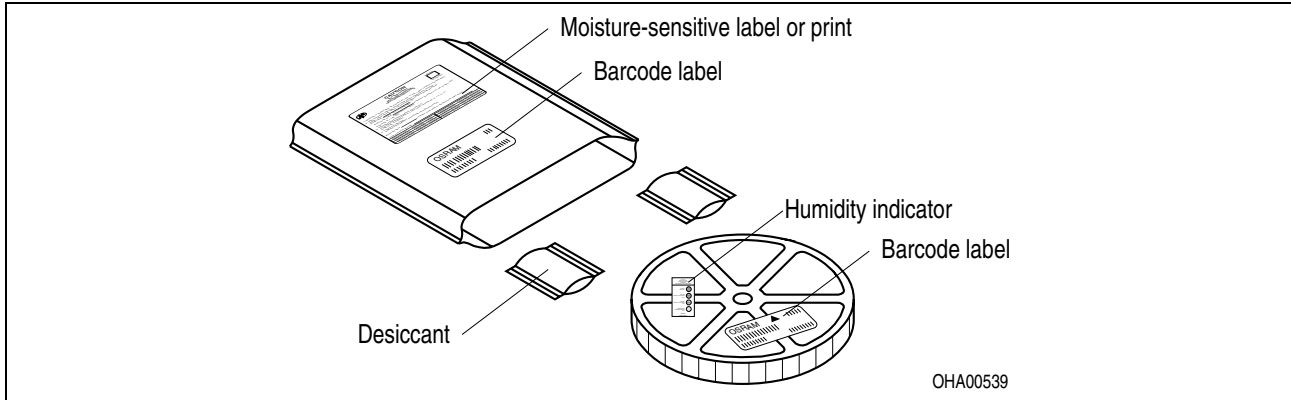
Tape dimensions in mm (inch)

W	P ₀	P ₁	P ₂	D ₀	E	F
8 + 0.3 - 0.1	4 ± 0.1 (0.157 ± 0.004)	4 ± 0.1 (0.157 ± 0.004)	2 ± 0.05 (0.079 ± 0.002)	1.5 + 0.1 (0.059 + 0.004)	1.75 ± 0.1 (0.069 ± 0.004)	3.5 ± 0.05 (0.138 ± 0.002)

Reel dimensions in mm (inch)

A	W	N _{min}	W ₁	W _{2 max}
180 (7)	8 (0.315)	60 (2.362)	8.4 + 2 (0.331 + 0.079)	14.4 (0.567)

Trockenverpackung und Materialien
Dry Packing Process and Materials



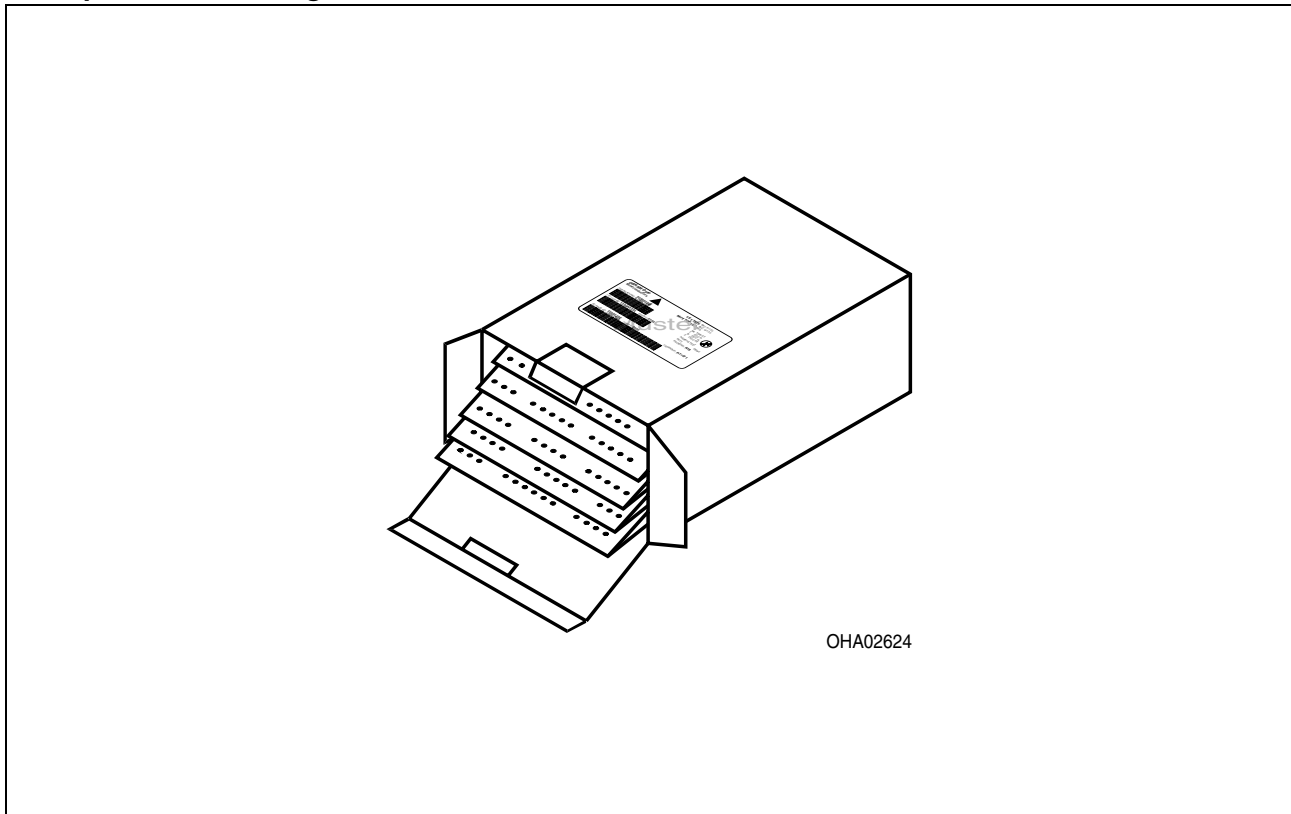
Anm.: Feuchteempfindliche Produkte sind verpackt in einem Trockenbeutel zusammen mit einem Trockenmittel und einer Feuchteindikatorkarte

Bezüglich Trockenverpackung finden Sie weitere Hinweise im Internet und in unserem Short Form Catalog im Kapitel "Gurtung und Verpackung" unter dem Punkt "Trockenverpackung". Hier sind Normenbezüge, unter anderem ein Auszug der JEDEC-Norm, enthalten.

Note: Moisture-sensitive product is packed in a dry bag containing desiccant and a humidity card.

Regarding dry pack you will find further information in the internet and in the Short Form Catalog in chapter "Tape and Reel" under the topic "Dry Pack". Here you will also find the normative references like JEDEC.

Kartonverpackung und Materialien
Transportation Packing and Materials



Revision History: 2006-01-20

Previous Version: 2005-07-01

Page	Subjects (major changes since last revision)	Date of change
3	pad size from 16 mm ² to 5 mm ²	
10	annotations	2002-07-23
3, 4	value (reverse voltage from 5 V to 12 V)	2002-09-18
4	forward voltage	2002-09-19
1, 4	Dominant wavelength	2002-10-16
3	ambient temperature	2003-09-09
all	new template	2003-10-29
all	RoHS compliant	2004-08-13
1	ESD-withstand voltage	2004-08-30
2	brightness values according to grouping adapted	2004-11-19
10	Product Label acc. to OS-IN-2005-015	2005-05-25

Attention please!

The information describes the type of component and shall not be considered as assured characteristics. Terms of delivery and rights to change design reserved. Due to technical requirements components may contain dangerous substances. For information on the types in question please contact our Sales Organization. If printed or downloaded, please find the latest version in the Internet.

Packing

Please use the recycling operators known to you. We can also help you – get in touch with your nearest sales office. By agreement we will take packing material back, if it is sorted. You must bear the costs of transport. For packing material that is returned to us unsorted or which we are not obliged to accept, we shall have to invoice you for any costs incurred.

Components used in life-support devices or systems must be expressly authorized for such purpose! Critical components^{9) page 13} may only be used in life-support devices or systems^{10) page 13} with the express written approval of OSRAM OS.

Fußnoten:

- 1) Helligkeitswerte werden mit einer Stromeinprägedauer von 25 ms und einer Genauigkeit von $\pm 11\%$ ermittelt.
- 2) Wegen der besonderen Prozessbedingungen bei der Herstellung von LED können typische oder abgeleitete technische Parameter nur aufgrund statistischer Werte wiedergegeben werden. Diese stimmen nicht notwendigerweise mit den Werten jedes einzelnen Produktes überein, dessen Werte sich von typischen und abgeleiteten Werten oder typischen Kennlinien unterscheiden können. Falls erforderlich, z.B. aufgrund technischer Verbesserungen, werden diese typischen Werte ohne weitere Ankündigung geändert.
- 3) Die LED kann kurzzeitig in Sperrichtung betrieben werden.
- 4) R_{thJA} ergibt sich bei Montage auf PC-Board FR 4 (Padgröße $\geq 5 \text{ mm}^2$ je Pad)
- 5) Wellenlängen werden mit einer Stromeinprägedauer von 25 ms und einer Genauigkeit von $\pm 1 \text{ nm}$ ermittelt.
- 6) Spannungswerte werden mit einer Stromeinprägedauer von 1 ms und einer Genauigkeit von $\pm 0,1 \text{ V}$ ermittelt.
- 7) Im gestrichelten Bereich der Kennlinien muss mit erhöhten Helligkeitsunterschieden zwischen Leuchtdioden innerhalb einer Verpackungseinheit gerechnet werden.
- 8) Maße werden wie folgt angegeben: mm (inch)
- 9) Ein kritisches Bauteil ist ein Bauteil, das in lebenserhaltenden Apparaten oder Systemen eingesetzt wird und dessen Defekt voraussichtlich zu einer Fehlfunktion dieses lebenserhaltenden Apparates oder Systems führen wird oder die Sicherheit oder Effektivität dieses Apparates oder Systems beeinträchtigt.
- 10) Lebenserhaltende Apparate oder Systeme sind für
 - (a) die Implantierung in den menschlichen Körper oder
 - (b) für die Lebenserhaltung bestimmt.
 Falls sie versagen, kann davon ausgegangen werden, dass die Gesundheit und das Leben des Patienten in Gefahr ist.

Remarks:

- 1) Brightness groups are tested at a current pulse duration of 25 ms and a tolerance of $\pm 11\%$.
- 2) Due to the special conditions of the manufacturing processes of LED, the typical data or calculated correlations of technical parameters can only reflect statistical figures. These do not necessarily correspond to the actual parameters of each single product, which could differ from the typical data and calculated correlations or the typical characteristic line. If requested, e.g. because of technical improvements, these typ. data will be changed without any further notice.
- 3) Driving the LED in reverse direction is suitable for short term application.
- 4) R_{thJA} results from mounting on PC board FR 4 (pad size $\geq 5 \text{ mm}^2$ per pad)
- 5) Wavelengths are tested at a current pulse duration of 25 ms and a tolerance of $\pm 1 \text{ nm}$.
- 6) Forward voltages are tested at a current pulse duration of 1 ms and a tolerance of $\pm 0.1 \text{ V}$.
- 7) In the range where the line of the graph is broken, you must expect higher brightness differences between single LEDs within one packing unit.
- 8) Dimensions are specified as follows: mm (inch).
- 9) A critical component is a component used in a life-support device or system whose failure can reasonably be expected to cause the failure of that life-support device or system, or to affect its safety or the effectiveness of that device or system.
- 10) Life support devices or systems are intended
 - (a) to be implanted in the human body,
 - or
 - (b) to support and/or maintain and sustain human life.
 If they fail, it is reasonable to assume that the health and the life of the user may be endangered.

Published by
OSRAM Opto Semiconductors GmbH
 Wernerwerkstrasse 2, D-93049 Regensburg
www.osram-os.com
 © All Rights Reserved.

EU RoHS and China RoHS compliant product



此产品符合欧盟 RoHS 指令的要求；
 按照中国的相关法规和标准，不含有毒有害物质或元素。