

REFERENCE ONLY

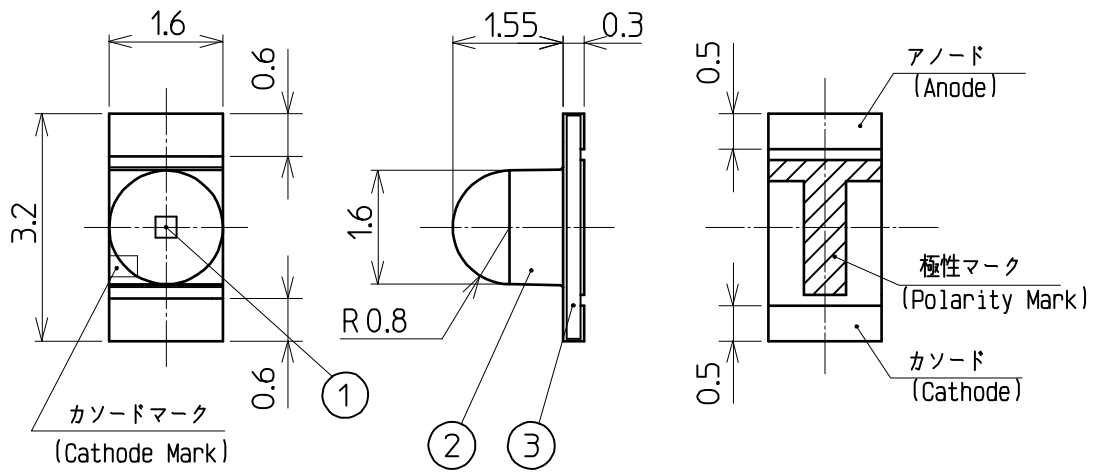
S-No. : 025071

22.Dec.2005

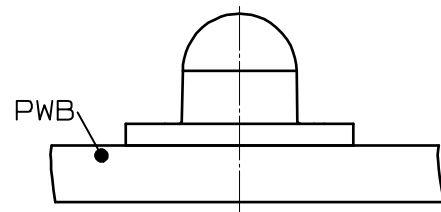
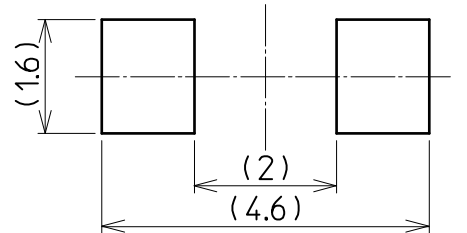
STANLEY ELECTRIC CO.,LTD.
OPTOELECTRONIC DEVICE DIVISION

| 記号 SYM. | 区 域 ZONE | 変 更 事 項 REVISIONS | 変訂表示 REV. NO. | 連絡書番号 NTF. NO. | 日 付 DATE | 担当者 REV. BY |
|------------|-------------|------------------------|------------------|-------------------|-------------|----------------|
| | | 新図発行/ISSUE OF NEW DWG. | A | ED***** | 2005.12.22 | 多田 |

外形寸法/Outline Dimensions



半田付け推奨パターン / Recommended Attachment Pad



表面実装
Surface Mount

一般寸法公差: ±0.1
(Tolerance)

| | | | | | | |
|---|-----|----------------|-----|-----|---|-------------------------|
| ③ | --- | 基板 /Substrate | --- | --- | 1 | ガラス布基材 Glass Fabrics |
| ② | --- | 樹脂 /Plastic | --- | --- | 1 | エポキシ樹脂 Epoxy Resin |
| ① | --- | LEDチップ/LED Die | --- | --- | 1 | InGaN/SiC |

| 記号 SYM. | 品名コード PART CODE | 部 品 名 PART NAME | 品 名 NAME | 図 番 DWG. NO. | 数 量 QTY. | 備 考 REMARKS |
|------------|--------------------|-----------------------------|--|---------------------------------------|-------------|----------------|
| | | 設計 DGN. 多田康広 | 検 図 CHK. 渡辺晴志 | 品名コード PART CODE (EC:ED*****) ***** | | |
| | | 制定日 DWG. DATE 2005.12.22 | 承認 APP. 濱田直仁 | 品 名 NAME UB1105W-TR | | |
| | | 材 質 MATAL. | 尺 度 SCALE | 図 番 DWG. NO. (P#:D****) | | |
| | | 処 理 FINISH | 質 量 MASS. (7.81mg) | D * * * * * | | |
| | | 単 位 UNIT mm. | ス タ ン レ ー 電 気 株 式 有 限 公 司 STANLEY ELECTRIC CO.,LTD. | D * * * * * | | |

1 **REFERENCE ONLY**

S-No. : 025071

22.Dec.2005

STANLEY ELECTRIC CO.,LTD.
OPTOELECTRONIC DEVICE DIVISION

材質/MATERIAL : InGaN/SiC
発光色/SOURCE COLOR : 青色/ BLUE
樹脂色/ LENS COLOR : 無色透明/ CLEAR

| 記号 SYM. | 区 域 ZONE | 変 更 事 項 REVISIONS | 変訂表示 REV. NO. | 連絡書番号 NTF. NO. | 日 付 DATE | 担当者 REV. BY |
|------------|-------------|------------------------|------------------|-------------------|-------------|----------------|
| | | 新図発行/ISSUE OF NEW DWG. | A | ED***** | 2005.12.22 | 多田 |
| | - | | | | | |

絶対最大定格/Absolute Maximum Ratings (Ta=25°C)

| 項 目 Items | 記号 Symbols | 最大定格 Maximum Ratings | 単位 Units |
|---|---------------|-------------------------|-------------|
| 許容損失 Power Dissipation | Pd | 84 | mW |
| 順電流 Forward Current | IF | 20 | mA |
| パルス順電流 Repetitive Peak Forward Current | IFRM | 48 | mA |
| 逆電圧 Reverse Voltage | VR | 5 | V |
| 動作温度 Operating Temperature | Topr | - 40 ~ + 85 | °C |
| 保存温度 Storage Temperature | Tstg | - 40 ~ + 100 | °C |

Ta=25°C以上の電流低減率/ Derate Linearly from 25°C
: 0.28mA/°C(DC), 0.69mA/°C(Pulse)

IFRMの条件/ IFRM Conditions : Pulse width ≤ 1ms, Duty ≤ 1/20

電氣的、光学的特性/ Electro-Optical Characteristics (Ta=25°C)

| 項 目 Items | 記号 Symbols | 条 件 Conditions | 最小値 Min. | 標準値 Typ. | 最大値 Max. | 単位 Units |
|--------------------------------------|---------------|-------------------|-------------|-------------|-------------|-------------|
| 順電圧 Forward Voltage | VF | IF = 10 mA | | 3.3 | 3.8 | V |
| 逆電流 Reverse Current | IR | VR = 5 V | | | 100 | μA |
| 発光光度 Luminous Intensity | IV | IF = 10 mA | 100 | 220 | | mcd |
| ピーク発光波長 Peak Wavelength | λp | IF = 10 mA | | 465 | | nm |
| ドミナント波長 Dominant Wavelength | λd | IF = 10 mA | 460 | 470 | 480 | nm |
| スペクトル半値幅 Spectral Line Half Width | Δλ | IF = 10 mA | | 26 | | nm |

注記 /Notes: 1.お取り扱い中、静電気等のサージ電圧による損傷に注意して下さい。

Be careful of the damage by surge voltage such as static electricity during handling.

2.上表の発光光度IVは、選別機の設定値です。(公差: ±10%)

Above the table of Luminous Intensity(Iv) value is setup value of selection machine.
(tolerance: ±10%)

| 記号 SYM. | 品名コード PART CODE | 部 品 名 PART NAME | 品 名 NAME | 図 番 DWG. NO. | 数量 QTY. | 備 考 REMARKS |
|----------------|--------------------|-----------------------------|------------------|--------------------------------|------------|----------------|
| 材質 MATAL. | | 設計 DGN. 多田康広 | 検 図 CHK. 渡辺晴志 | 品名コード PART CODE(EC:ED*****) | | |
| 処理 FINISH | | 制定日 DWG. DATE 2005.12.22 | 承認 APP. 濱田直仁 | 品 名 NAME UB1105W-TR SPEC. 1 | | |
| 質量 MASS | | ス タ ン レ ー 電 気 株 式 有 限 公 司 | | 図 番 DWG. NO. (P#:D****) | | |
| 尺 度 SCALE | | STANLEY ELECTRIC CO.,LTD. | | D***** | | |
| 単位 UNIT mm. | | | | | | |

REFERENCE ONLY

S-No. : 025071

22.Dec.2005

STANLEY ELECTRIC CO.,LTD.
OPTOELECTRONIC DEVICE DIVISION

| 記号 SYM. | 区 域 ZONE | 変 更 事 項 REVISIONS | 変訂表示 REV. NO. | 連絡書番号 NTF. NO. | 日 付 DATE | 担当者 REV. BY |
|------------|-------------|-------------------------|------------------|-------------------|-------------|----------------|
| | | 新図発行 /ISSUE OF NEW DWG. | A | ED***** | 2005.12.22 | 多田 |
| | - | | | | | |

1. 発光光度分類 Sorting For Luminous Intensity

LEDの発光光度分類は、次の通りになっております。

LED's shall be sorted out into the following 5 ranks of Luminous Intensity.

(Ta=25℃)

| ランク Rank (Markings) | 発光光度 (Luminous Intensity) Iv (mcd) | | 条 件 Condition |
|---------------------------|---------------------------------------|-----|------------------|
| | MIN | MAX | |
| A | 100 | 150 | IF=10mA |
| B | 150 | 220 | |
| C | 220 | 330 | |
| D | 330 | 470 | |
| E | 470 | — | |

注記/Notes

上記ランク表記発光光度Ivは、選別機の設定値です。(公差±10%)

Above the table of luminous intensity(Iv) value is setup value of selection machine. (tolerance:±10%)

2. 出荷 Shipment

出荷の際は、A, B, C, D, Eランクを出荷致します。

The each shipping lot shall consist of mixed ranks(A,B,C,D,E) and the quantity of LED's in each rank can not be specified.

| 記号 SYM. | 品 名 コード PART CODE | 部 品 名 PART NAME | 品 名 NAME | 図 番 DWG. NO. | 数 量 QTY. | 備 考 REMARKS |
|------------|----------------------|--------------------|-----------------------------|------------------|-----------------------------------|----------------|
| | | | 設計 DGN. 多田康広 | 検 図 CHK. 渡辺晴志 | 品 名 コード PART CODE (EC:EDO*****) | |
| | | | 制定日 DWG. DATE 2005.12.22 | 承認 APP. 濱田直仁 | 品 名 NAME UB1105W-TR SPEC.2 | |
| | | | 尺 度 SCALE : スタンレー電気株式会社 | | 図 番 DWG. NO. (P#:D****) | |
| | 単位 UNIT mm. | | STANLEY ELECTRIC CO.,LTD. | | D * * * * * * * * | |