

# Hyper Multi TOPLED®

## Hyper-Bright LED

### Lead (Pb) Free Product - RoHS Compliant

#### LATB T66C

Abkündigung nach OS-PD-2010-006  
Obsolete acc. to OS-PD-2010-006



#### Besondere Merkmale

- **Gehäusetyp:** weißes P-LCC-4 Gehäuse; Kontrasterhöhung durch schwarze Oberfläche (RGB-Displays) und diffuses Harz
- **Besonderheit des Bauteils:** additive Farbmischung durch unabhängige Ansteuerung aller Chips
- **Wellenlänge:** 617 nm (amber), 528 nm (true green), 470 nm (blau)
- **Abstrahlwinkel:** Lambertscher Strahler (120°)
- **Technologie:** InGaAIP (amber), InGaN (true green, blau)
- **optischer Wirkungsgrad:** 11 lm/W (amber), 13 lm/W (true green), 3 lm/W (blau)
- **Gruppierungsparameter:** Lichtstärke, Wellenlänge
- **Verarbeitungsmethode:** für alle SMT-Bestücktechniken geeignet
- **Lötmethode:** IR Reflow Löten und Wellenlöten (TTW)
- **Vorbehandlung:** nach JEDEC Level 2
- **Gurtung:** 8-mm Gurt mit 2000/Rolle, ø180 mm oder 8000/Rolle, ø330 mm
- **ESD-Festigkeit:** ESD-sicher bis 2 kV nach JESD22-A114-D

#### Anwendungen

- Anzeigen im Innen- und Außenbereich (z.B. im Verkehrsbereich; Laufschriftanzeigen)
- Leuchtdiodenchips getrennt ansteuerbar
- Vollfarbdisplays bzw. RGB-Displays
- Hinterleuchtung (LCD, Displays, Werbebeleuchtung, Allgemeinbeleuchtung)
- Einkopplung in Lichtleiter

#### Features

- **package:** white P-LCC-4 package; higher contrast by a black surface (RGB-Displays) and diffused resin
- **feature of the device:** additive mixture of color stimuli by independent driving of each chip
- **wavelength:** 617 nm (amber), 528 nm (true green), 470 nm (blue)
- **viewing angle:** Lambertian Emitter (120°)
- **technology:** InGaAIP (amber), InGaN (true green, blue)
- **optical efficiency:** 11 lm/W (amber), 13 lm/W (true green), 3 lm/W (blue)
- **grouping parameter:** luminous intensity, wavelength
- **assembly methods:** suitable for all SMT assembly methods
- **soldering methods:** IR reflow soldering and TTW soldering
- **preconditioning:** acc. to JEDEC Level 2
- **taping:** 8 mm tape with 2000/reel, ø180 mm or 8000/reel, ø330 mm
- **ESD-withstand voltage:** up to 2 kV acc. to JESD22-A114-D

#### Applications

- indoor and outdoor displays (e.g. displays for traffic; light writing displays)
- LED chips can be controlled separately
- full color displays, RGB-Displays
- backlighting (LCD, displays, illuminated advertising, general lighting)
- coupling into light guides

**Bestellinformation**  
**Ordering Information**

Typ Type	Lichtstärke <sup>1) Seite 19</sup> Luminous Intensity <sup>1) page 19</sup> $I_F = 20 \text{ mA}$ $I_V \text{ (mcd)}$			Bestellnummer Ordering Code
	amber	true green	blue	
■LATB T66C-RS-1+SU7-35+P7S-36	112 ... 280	180 ... 900	56 ...280	Q65110A7284

■Abgekündigt nach OS-PD-2010-006 - wird ersetzt werden durch LRTB GFTM  
 Obsolete acc. to OS-PD-2010-006 - will be replaced by LRTB GFTM  
 Letzte Bestellung / Last Order: 2011-09-20  
 Letzte Lieferung / Last Delivery: 2012-03-20

*Anm: Die oben genannten Typbezeichnungen umfassen die bestellbaren Selektionen. Diese bestehen aus wenigen Helligkeitsgruppen (siehe **Seite 6** für nähere Informationen). Es wird nur eine einzige Helligkeitsgruppe pro Gurt geliefert. Z.B.: LATB T66C-RS-1+SU7-35+P7S-36 bedeutet, dass auf dem Gurt nur eine der Helligkeitsgruppen R, R5, R7, R9 oder S enthalten ist.  
 Um die Liefersicherheit zu gewährleisten, können einzelne Helligkeitsgruppen nicht bestellt werden.*

*Gleiches gilt für die Farben, bei denen Wellenlängengruppen gemessen und gruppiert werden. Pro Gurt wird nur eine Wellenlängengruppe geliefert. Z.B.: LATB T66C-RS-1+SU7-35+P7S-36 bedeutet, dass auf dem Gurt nur eine der Wellenlängengruppen -3, -4 oder -5 enthalten ist (siehe **Seite 7** für nähere Information). Z.B.: LATB T66C-RS-1+SU7-35+P7S-36 bedeutet, dass das Bauteil innerhalb der auf **Seite 4** spezifizierten Grenzen geliefert wird.  
 Um die Liefersicherheit zu gewährleisten, können einzelne Wellenlängengruppen nicht bestellt werden.*

*Note: The above Type Numbers represent the order groups which include only a few brightness groups (see **page 6** for explanation). Only one group will be shipped on each reel (there will be no mixing of two groups on each reel). E.g. LATB T66C-RS-1+SU7-35+P7S-36 means that only one group R, R5, R7, R9 or S will be shippable for any one reel.  
 In order to ensure availability, single brightness groups will not be orderable.*

*In a similar manner for colors where wavelength groups are measured and binned, single wavelength groups will be shipped on any one reel. E.g. LATB T66C-RS-1+SU7-35+P7S-36 means that only 1 wavelength group -3, -4 or -5 will be shippable (see **page 7** for explanation). E.g. LATB T66C-RS-1+SU7-35+P7S-36 means that the device will be shipped within the specified limits as stated on **page 4**.  
 In order to ensure availability, single wavelength groups will not be orderable.*

**Grenzwerte**  
**Maximum Ratings**

Bezeichnung Parameter	Symbol Symbol	Werte Values			Einheit Unit
		amber	true green	blue	
Betriebstemperatur Operating temperature range	$T_{op}$	- 40 ... + 100			°C
Lagertemperatur Storage temperature range	$T_{stg}$	- 40 ... + 100			°C
Sperrschichttemperatur Junction temperature	$T_j$	+ 125	+ 125	+ 110	°C
Durchlassstrom Forward current ( $T_A=25^\circ\text{C}$ )	$I_F$	30	20	20	mA
Stoßstrom Surge current $t_p = 10 \mu\text{s}$ , $D = 0.005$ , $T_A=25^\circ\text{C}$	$I_{FM}$	1000	400	300	mA
Sperrspannung <sup>2)</sup> Seite 19 Reverse voltage <sup>2)</sup> page 19 ( $T_A=25^\circ\text{C}$ )	$V_R$	12	5	5	V
Leistungsaufnahme Power consumption ( $T_A=25^\circ\text{C}$ )	$P_{tot}$	80	85	85	mW
Wärmewiderstand Thermal resistance					
Sperrschicht/Umgebung <sup>3)</sup> Seite 19 Junction/ambient <sup>3)</sup> page 19	1 chip on $R_{th JA}$	520	460	460	K/W
	3 chips on $R_{th JA}$				K/W
Sperrschicht/Löt看 Junction/solder point	1 chip on $R_{th JS}$	340	280	280	K/W
	3 chips on $R_{th JS}$	340	280	280	K/W

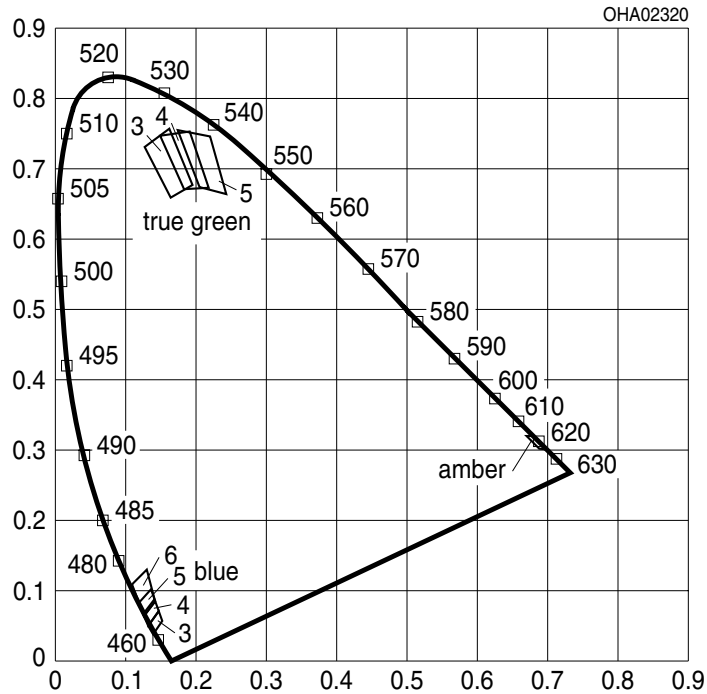
**Kennwerte**  
**Characteristics**
 $(T_A = 25\text{ °C})$ 

Bezeichnung Parameter	Symbol Symbol	Werte Values			Einheit Unit
		amber	true green	blue	
Wellenlänge des emittierten Lichtes (typ.) Wavelength at peak emission $I_F = 20\text{ mA}$	$\lambda_{\text{peak}}$	622	523	465	nm
Dominantwellenlänge <sup>4) Seite 19</sup> Dominant wavelength <sup>4) page 19</sup> $I_F = 20\text{ mA}$	$\lambda_{\text{dom}}$	617 - 2 + 7	528* - 8 + 10	470* - 6.5 + 7.0	nm
Spektrale Bandbreite bei 50 % $I_{\text{rel max}}$ (typ.) Spectral bandwidth at 50 % $I_{\text{rel max}}$ $I_F = 20\text{ mA}$	$\Delta\lambda$	16	33	25	nm
Abstrahlwinkel bei 50 % $I_V$ (Vollwinkel) (typ.) Viewing angle at 50 % $I_V$	$2\varphi$	120	120	120	Grad deg.
Durchlassspannung <sup>5) Seite 19</sup> (min.) Forward voltage <sup>5) page 19</sup> (typ.) $I_F = 20\text{ mA}$ (max.)	$V_F$ $V_F$ $V_F$	1.83 2.0 2.33	3.0 3.5 4.1	3.0 3.6 4.1	V V V
Sperrstrom (typ.) Reverse current (max.) $V_R = 12\text{ V}$ (amber); $V_R = 5\text{ V}$ (true green / blue)	$I_R$ $I_R$	0.01 10	0.01 10	0.01 10	$\mu\text{A}$ $\mu\text{A}$
Temperaturkoeffizient von $\lambda_{\text{peak}}$ (typ.) Temperature coefficient of $\lambda_{\text{peak}}$ $I_F = 20\text{ mA}$ ; $-10\text{ °C} \leq T \leq 100\text{ °C}$	$TC_{\lambda_{\text{peak}}}$	0.13	0.04	0.05	nm/K
Temperaturkoeffizient von $\lambda_{\text{dom}}$ (typ.) Temperature coefficient of $\lambda_{\text{dom}}$ $I_F = 20\text{ mA}$ ; $-10\text{ °C} \leq T \leq 100\text{ °C}$	$TC_{\lambda_{\text{dom}}}$	0.06	0.05	0.04	nm/K
Temperaturkoeffizient von $V_F$ (typ.) Temperature coefficient of $V_F$ $I_F = 20\text{ mA}$ ; $-10\text{ °C} \leq T \leq 100\text{ °C}$	$TC_V$	- 1.8	- 3.6	- 5.0	mV/K
Optischer Wirkungsgrad (typ.) Optical efficiency $I_F = 20\text{ mA}$	$\eta_{\text{opt}}$	11	13	3	lm/W

\* Einzelgruppen siehe Seite 5  
Individual groups on page 5

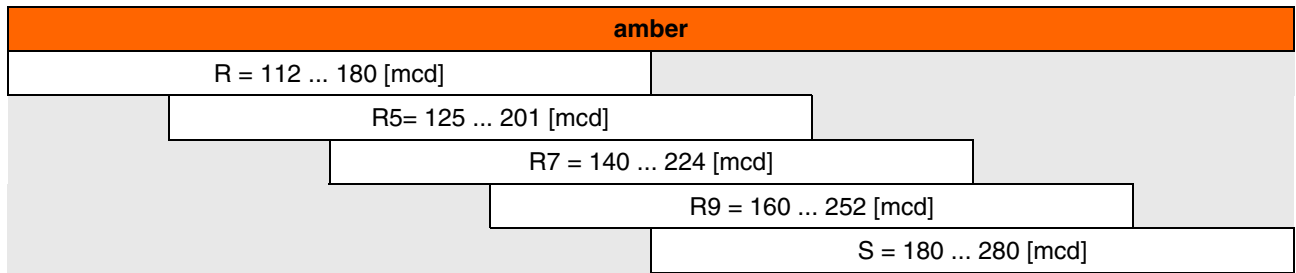
Farbortgruppen<sup>6) 7)</sup> Seite 19

Chromaticity Coordinate Groups<sup>6) 7)</sup> page 19

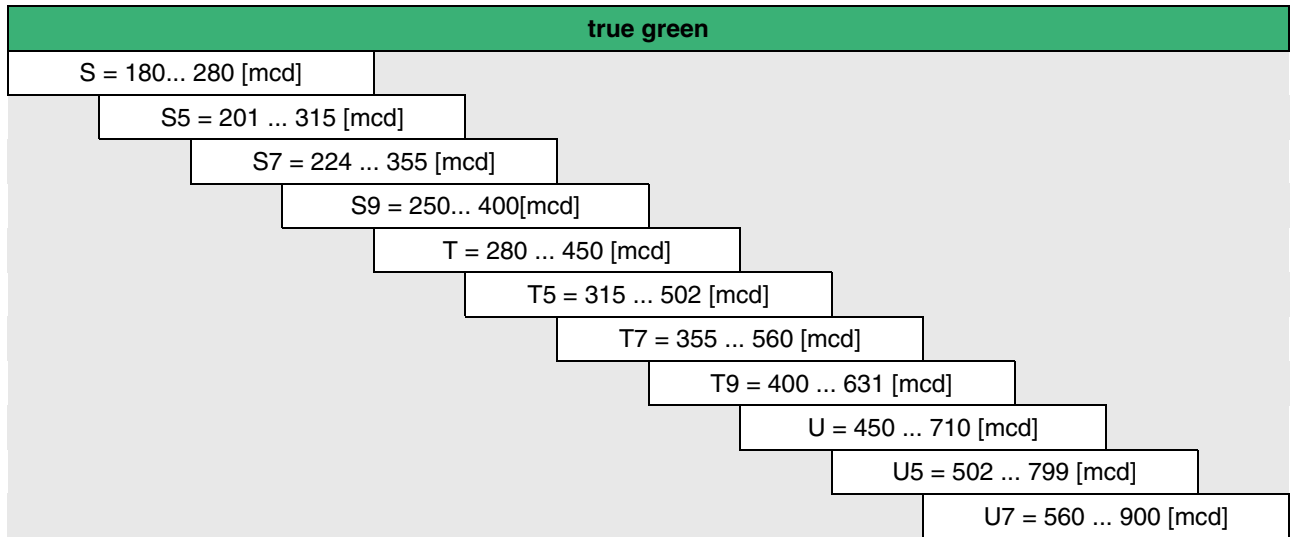


Gruppe Group	Cx	Cy	Gruppe Group	Cx	Cy
3	0.127	0.731	3	0.139	0.038
	0.162	0.757		0.152	0.057
	0.195	0.677		0.144	0.077
	0.164	0.659		0.129	0.056
4	0.149	0.747	4	0.135	0.044
	0.191	0.753		0.149	0.065
	0.218	0.673		0.140	0.090
	0.183	0.671		0.123	0.068
5	0.174	0.755	5	0.130	0.054
	0.220	0.746		0.145	0.075
	0.243	0.664		0.135	0.106
	0.205	0.674		0.117	0.085
amber	0.680	0.320	6	0.125	0.067
	0.670	0.320		0.141	0.088
	0.688	0.302		0.130	0.130
	0.699	0.301		0.109	0.109

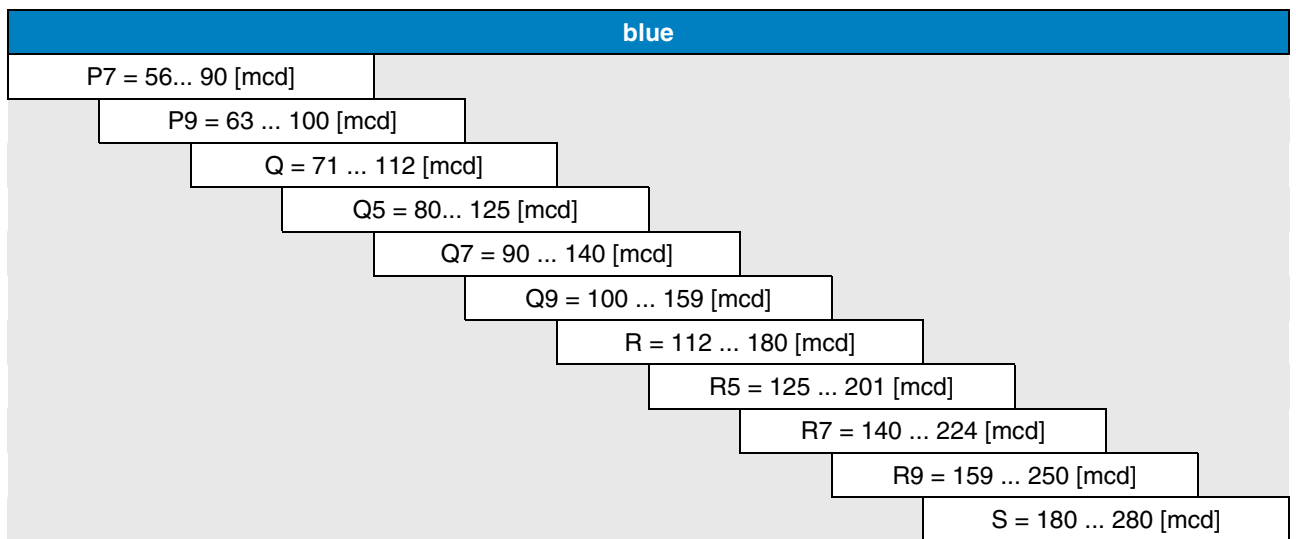
**Floating Bins**



**Floating Bins**



**Floating Bins**



**Wellenlängengruppen (Dominantwellenlänge)<sup>4)</sup> Seite 19**  
**Wavelength Groups (Dominant Wavelength)<sup>4)</sup> page 19**

Gruppe Group	true green		Einheit Unit
	min.	max.	
3	520	528	nm
4	525	533	nm
5	530	538	nm

Gruppe Group	blue		Einheit Unit
	min.	max.	
3	463.5	469.0	nm
4	466.0	471.5	nm
5	468.5	474.0	nm
6	471.0	477.0	nm

**Gruppenbezeichnung auf Etikett**

**Group Name on Label**

Beispiel: R7-1+T5-4+P9-4

Example: R7-1+T5-4+P9-4

Helligkeitsgruppe Brightness Group (amber)	Wellenlänge Wavelength (no grouping) (amber)	Helligkeitsgruppe Brightness Group (true green)	Wellenlänge Wavelength (true green)	Helligkeitsgruppe Brightness Group (blue)	Wellenlänge Wavelength (blue)
R7	1	T5	4	P9	4

Anm.: In einer Verpackungseinheit / Gurt ist immer nur eine Gruppe für jede Selektion und Farbe enthalten.

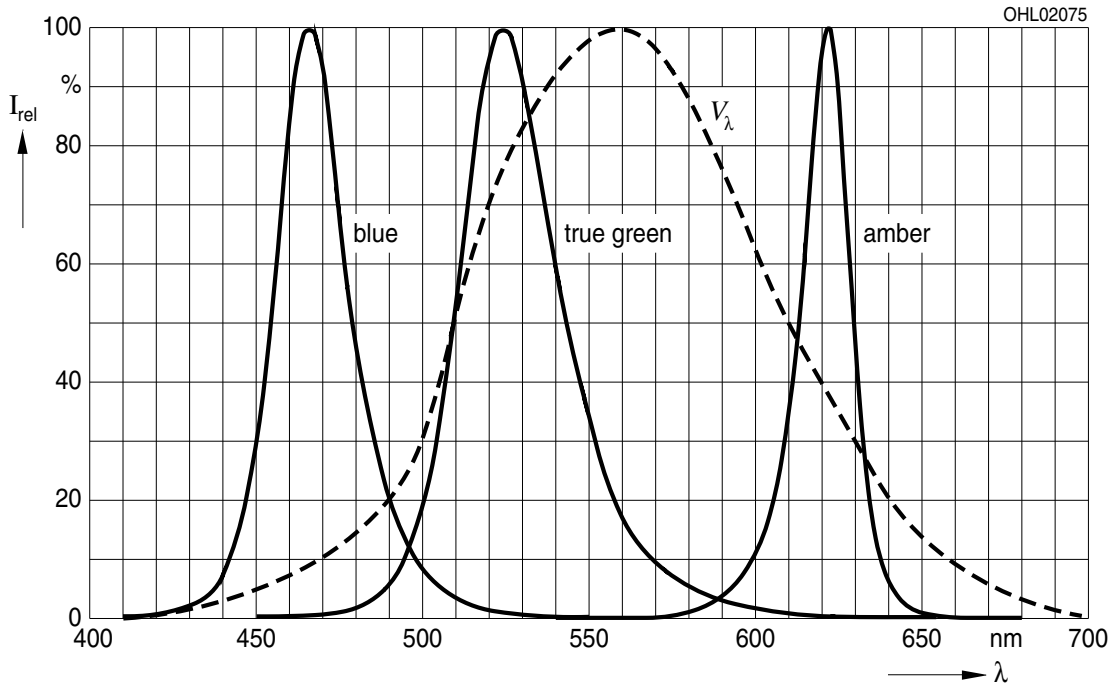
Note: No packing unit / tape ever contains more than one group for each selection and color.

**Relative spektrale Emission**<sup>8) Seite 19</sup>

**Relative Spectral Emission**<sup>8) page 19</sup>

$V(\lambda)$  = spektrale Augenempfindlichkeit / Standard eye response curve

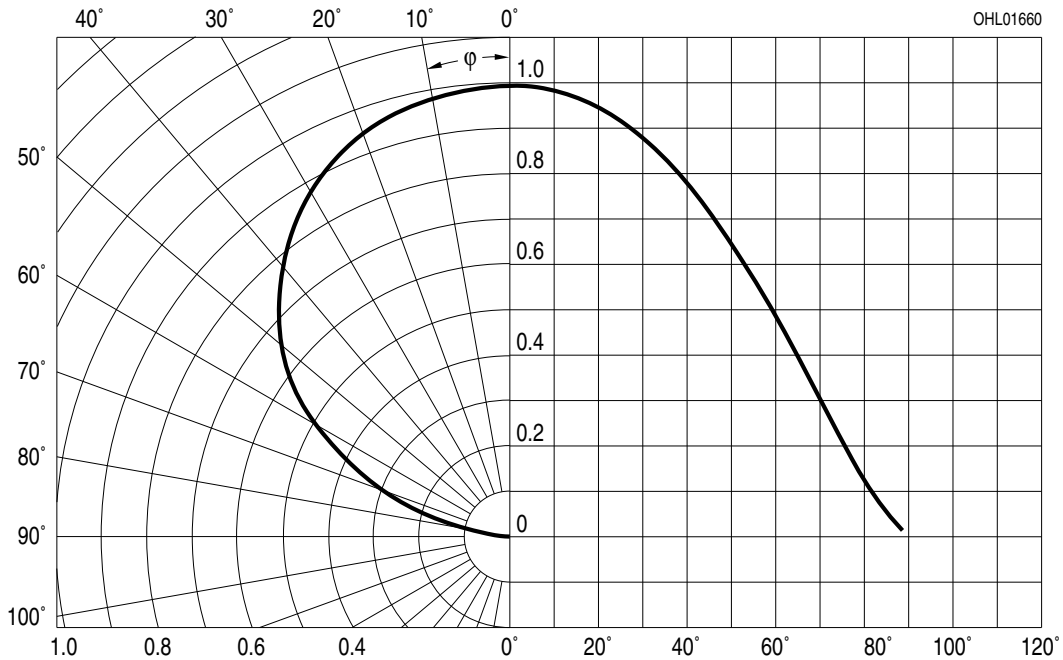
$I_{rel} = f(\lambda); T_A = 25\text{ °C}; I_F = 20\text{ mA}$



**Abstrahlcharakteristik**<sup>8) Seite 19</sup>

**Radiation Characteristic**<sup>8) page 19</sup>

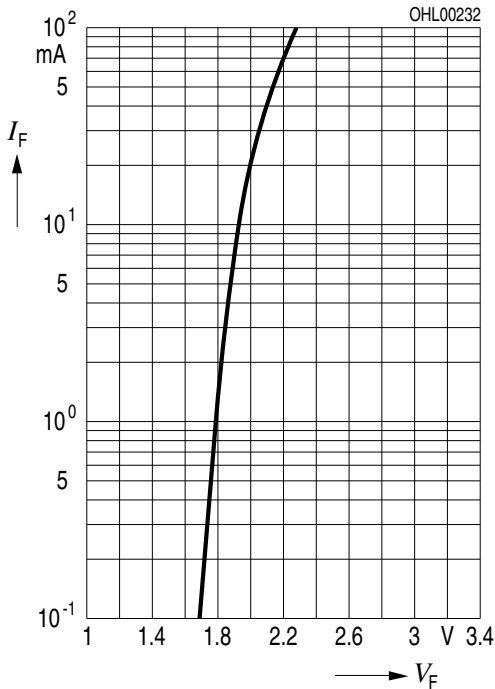
$I_{rel} = f(\varphi); T_A = 25\text{ °C}$





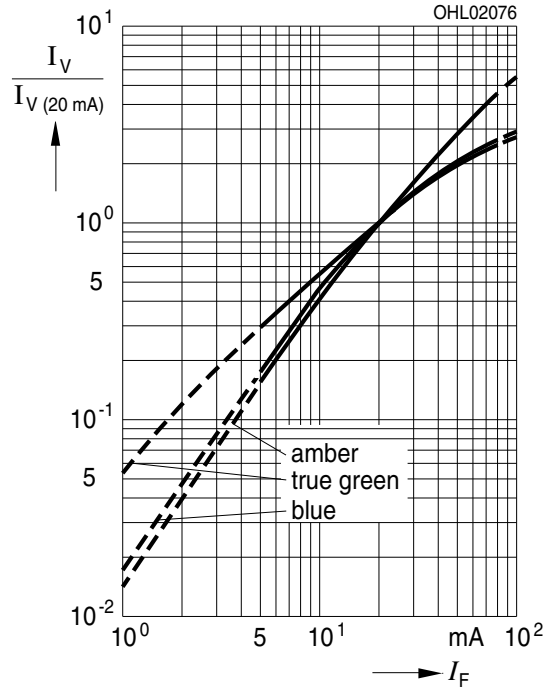
**Durchlassstrom**<sup>8) Seite 19</sup>  
**Forward Current**<sup>8) page 19</sup>

$I_F = f(V_F); T_A = 25\text{ °C}$



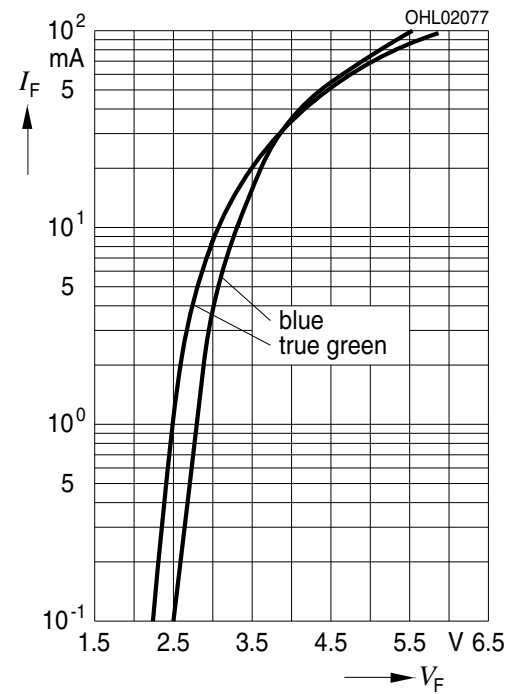
**Relative Lichtstärke**<sup>8) 9) Seite 19</sup>  
**Relative Luminous Intensity**<sup>8) 9) page 19</sup>

$I_V/I_{V(20\text{ mA})} = f(I_F); T_A = 25\text{ °C}$



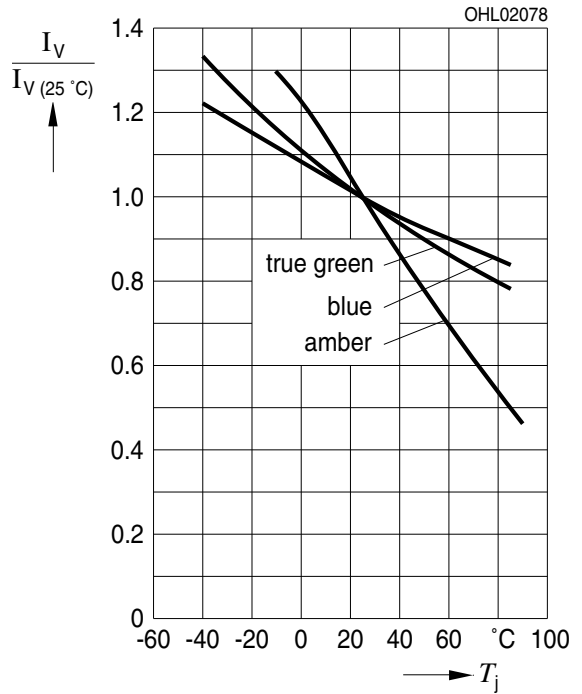
**Durchlassstrom**<sup>8) Seite 19</sup>  
**Forward Current**<sup>8) page 19</sup>

$I_F = f(V_F); T_A = 25\text{ °C}$



**Relative Lichtstärke**<sup>8) Seite 19</sup>  
**Relative Luminous Intensity**<sup>8) page 19</sup>

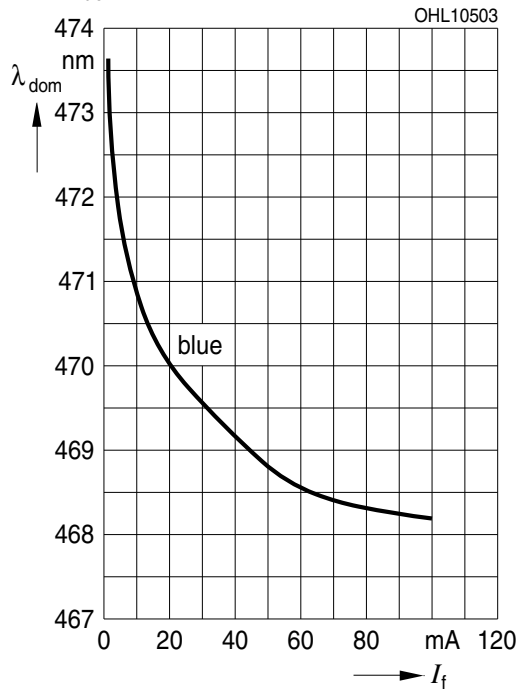
$I_V/I_{V(25\text{ °C})} = f(T_j); I_F = 20\text{ mA}$



Dominante Wellenlänge<sup>8)</sup> Seite 19

Dominant Wavelength<sup>8)</sup> page 19

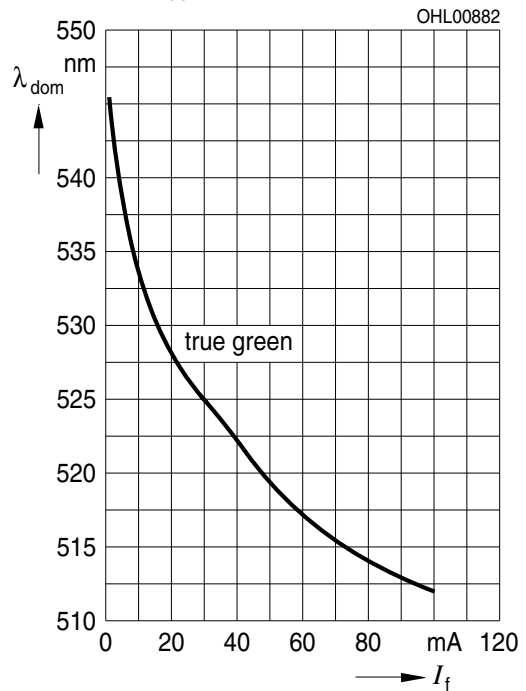
blue;  $\lambda_{\text{dom}} = f(I_F); T_A = 25 \text{ }^\circ\text{C}$



Dominante Wellenlänge<sup>8)</sup> Seite 19

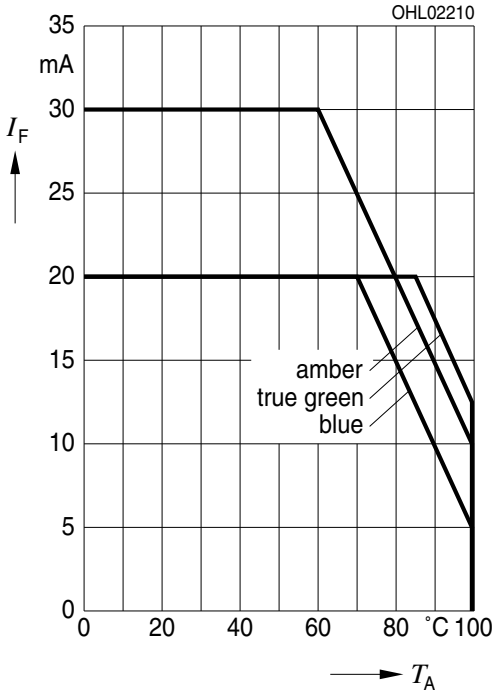
Dominant Wavelength<sup>8)</sup> page 19

true green;  $\lambda_{\text{dom}} = f(I_F); T_A = 25 \text{ }^\circ\text{C}$



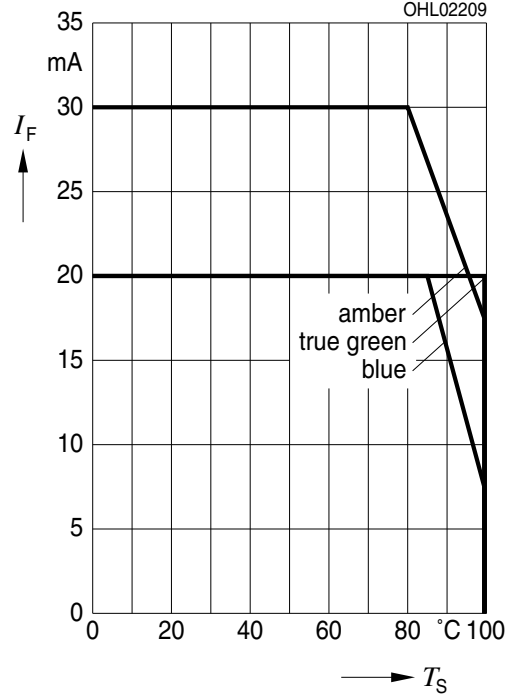
**Maximal zulässiger Durchlassstrom**  
**Max. Permissible Forward Current**

$I_F = f(T)$ ; 1 chip on

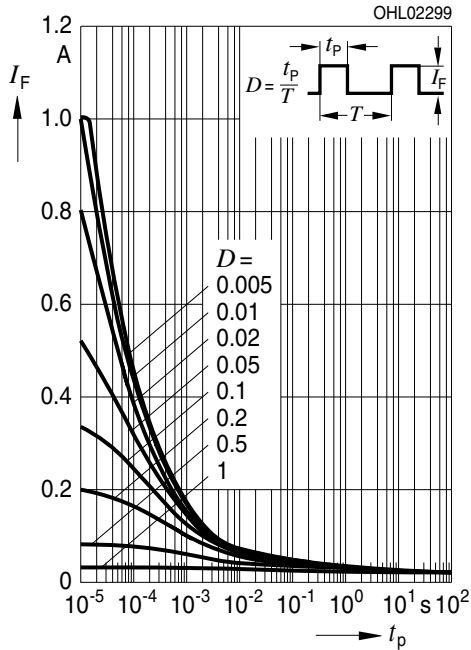


**Maximal zulässiger Durchlassstrom**  
**Max. Permissible Forward Current**

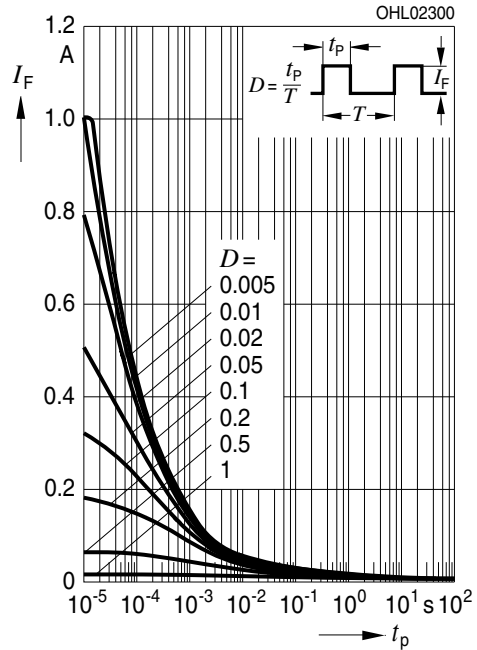
$I_F = f(T)$ ; 1 chip on / 3 chips on



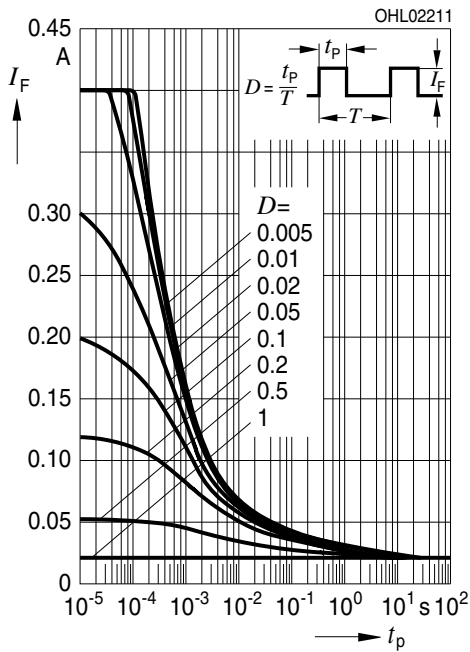
**Zulässige Impulsbelastbarkeit**  $I_F = f(t_p)$   
**Permissible Pulse Handling Capability**  
 Duty cycle  $D =$  parameter,  $T_A = 25\text{ °C}$   
**amber (1 Chip on)**



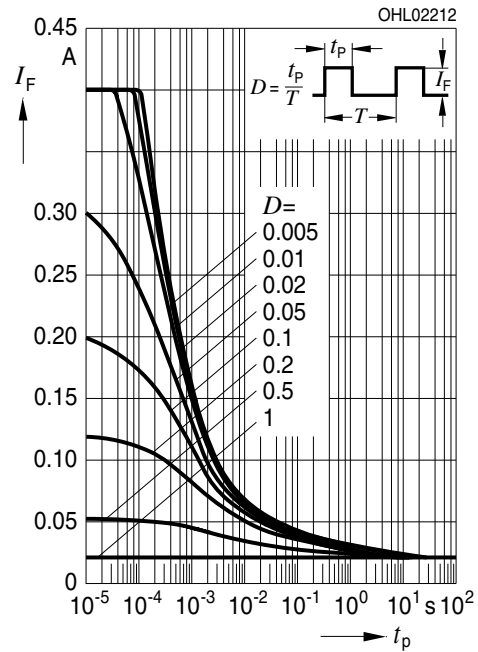
**Zulässige Impulsbelastbarkeit**  $I_F = f(t_p)$   
**Permissible Pulse Handling Capability**  
 Duty cycle  $D =$  parameter,  $T_A = 85\text{ °C}$   
**amber (1 Chip on)**



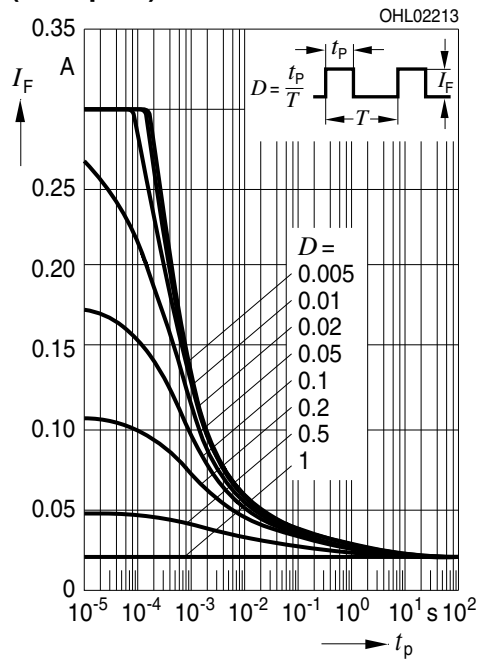
**Zulässige Impulsbelastbarkeit  $I_F = f(t_p)$**   
**Permissible Pulse Handling Capability**  
 Duty cycle  $D =$  parameter,  $T_A = 25\text{ °C}$   
 true green (1 Chip on)



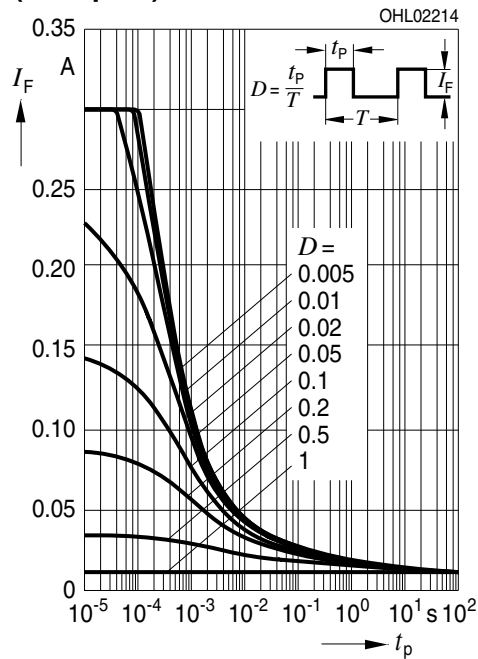
**Zulässige Impulsbelastbarkeit  $I_F = f(t_p)$**   
**Permissible Pulse Handling Capability**  
 Duty cycle  $D =$  parameter,  $T_A = 85\text{ °C}$   
 true green (1Chip on)



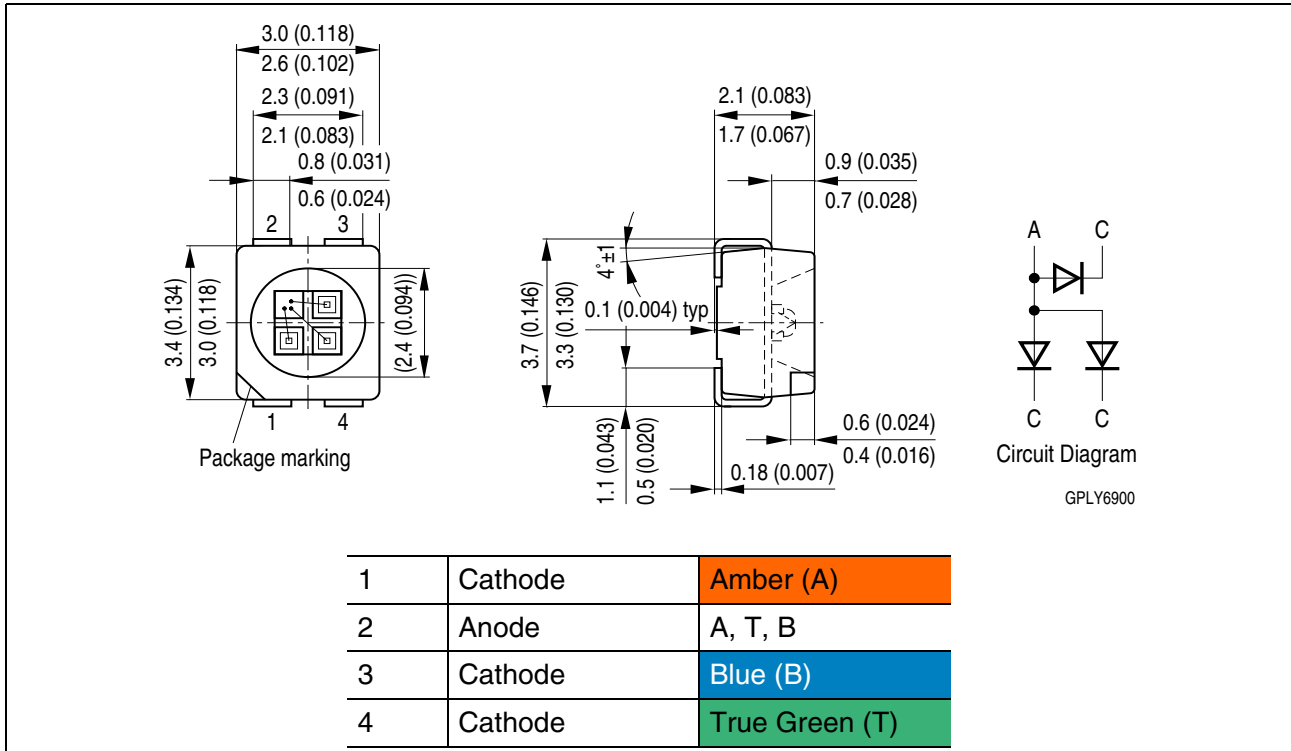
**Zulässige Impulsbelastbarkeit  $I_F = f(t_p)$**   
**Permissible Pulse Handling Capability**  
 Duty cycle  $D =$  parameter,  $T_A = 25\text{ °C}$   
 blue (1 Chip on)



**Zulässige Impulsbelastbarkeit  $I_F = f(t_p)$**   
**Permissible Pulse Handling Capability**  
 Duty cycle  $D =$  parameter,  $T_A = 85\text{ °C}$   
 blue (1 Chip on)



Maßzeichnung<sup>10)</sup> Seite 19  
 Package Outlines<sup>10)</sup> page 19



Gewicht / Approx. weight:

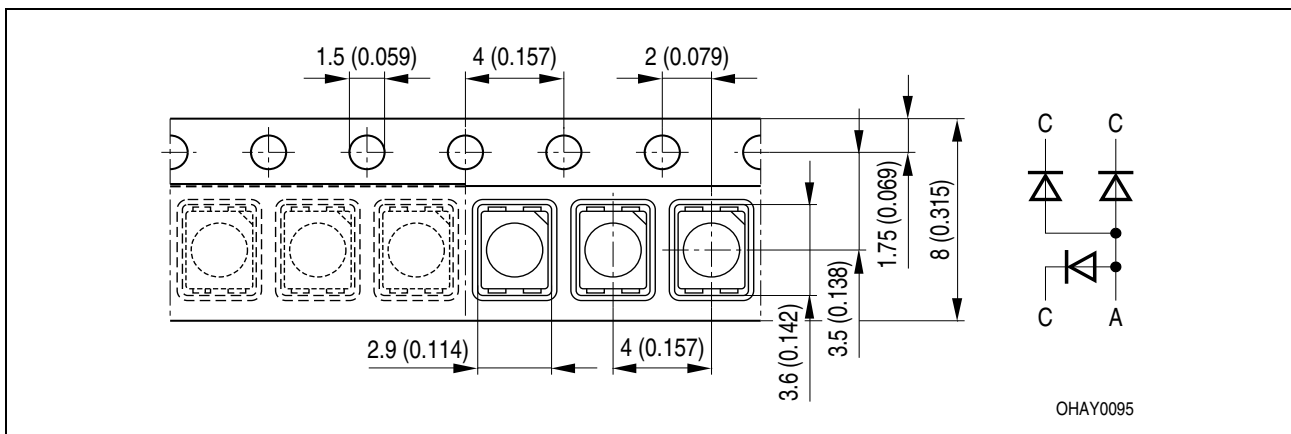
35 mg

Gurtung / Polarität und Lage<sup>10)</sup> Seite 19

Verpackungseinheit 2000/Rolle, ø180 mm  
 oder 8000/Rolle, ø330 mm

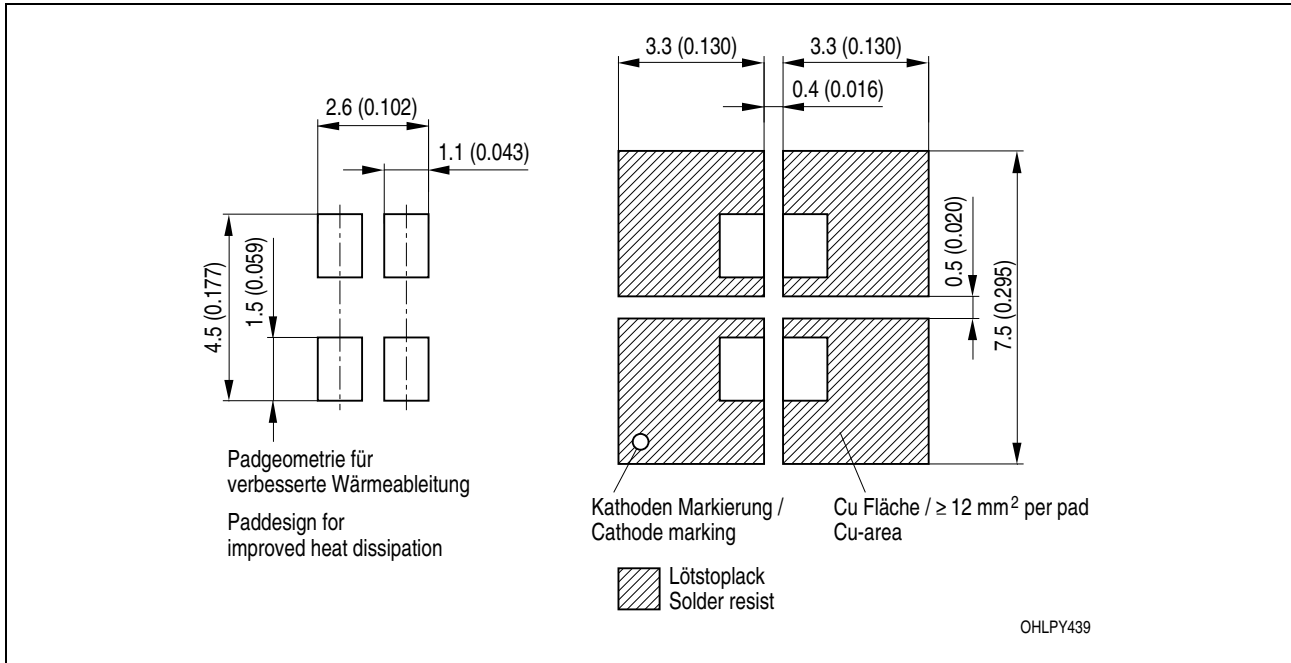
Method of Taping / Polarity and Orientation<sup>10)</sup> page 19

Packing unit 2000/reel, ø180 mm  
 or 8000/reel, ø330 mm



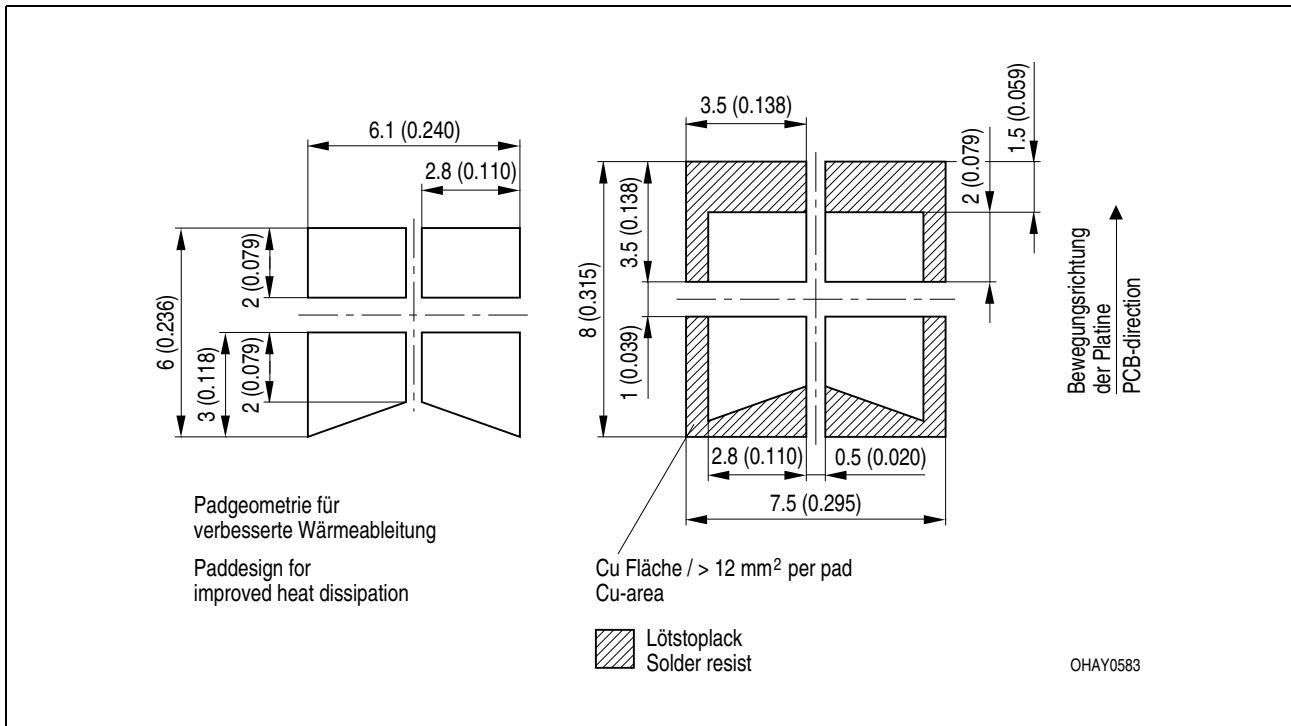
**Empfohlenes Lötpad Design**<sup>10) Seite 19</sup>  
**Recommended Solder Pad**<sup>10) page 19</sup>

**IR Reflow Lötén**  
**IR Reflow Soldering**



**Empfohlenes Lötpad Design**<sup>10) Seite 19</sup>  
**Recommended Solder Pad**<sup>10) page 19</sup>

**Wellenlötén (TTW)**  
**TTW Soldering**

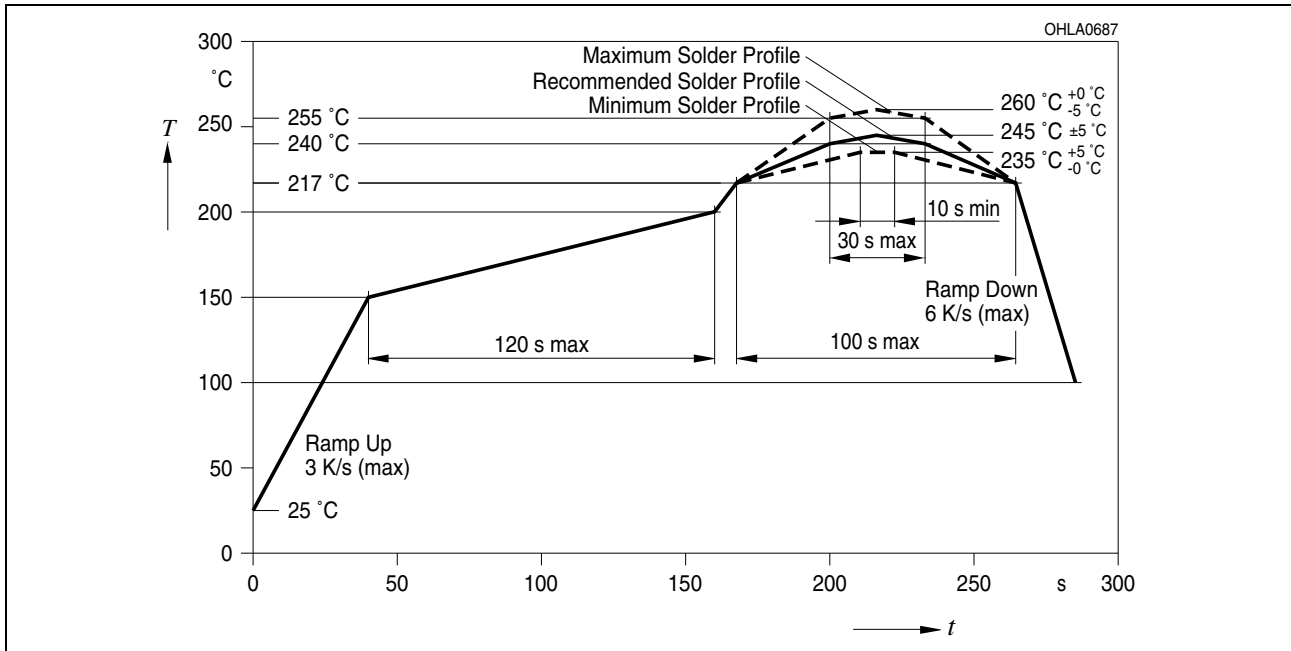


**Lötbedingungen**  
**Soldering Conditions**

Vorbehandlung nach JEDEC Level 2  
Preconditioning acc. to JEDEC Level 2

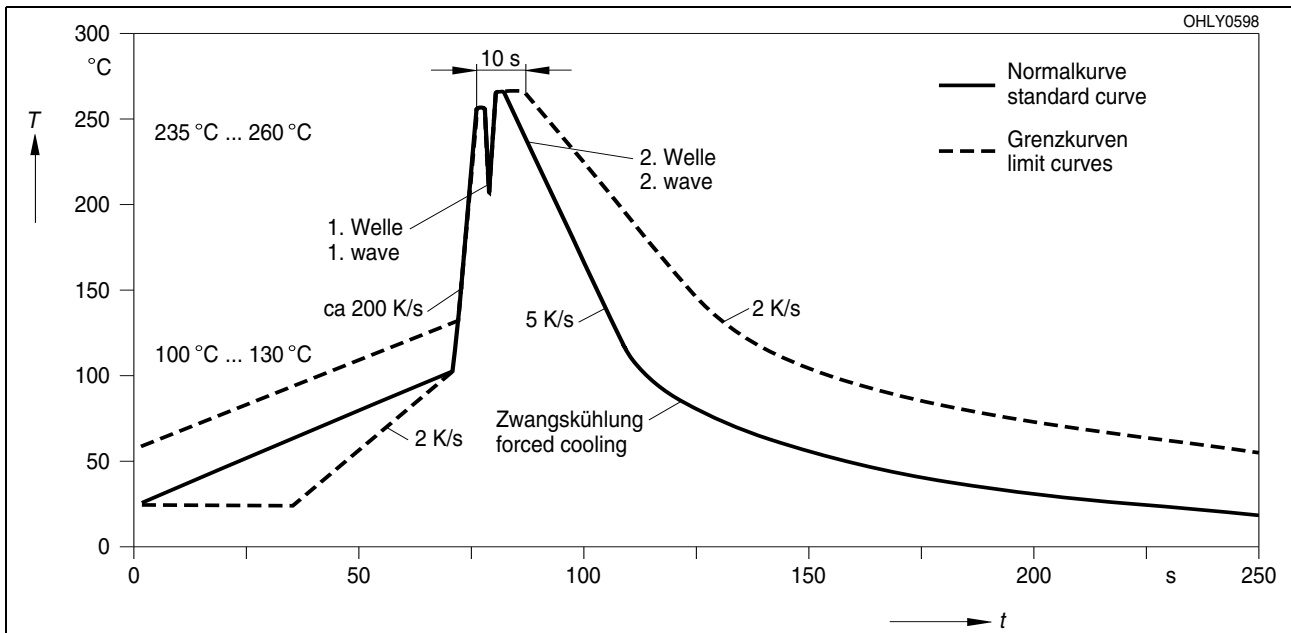
**IR-Reflow Lötprofil für bleifreies Löt**  
**IR Reflow Soldering Profile for lead free soldering**

(nach J-STD-020B)  
(acc. to J-STD-020B)



**Wellenlöt (TTW)**  
**TTW Soldering**

(nach CECC 00802)  
(acc. to CECC 00802)



**Barcode-Produkt-Etikett (BPL)**  
**Barcode-Product-Label (BPL)**

**OSRAM Opto Semiconductors**

Lxxx xxxx Bin1: Bin Information Color 1  
 Product Name Bin2: Bin Information Color 2  
 Bin3: Bin Information Color 3

(6P) BATCH NO: Batch Number  
**Bar Code**

RoHS Compliant ML Temp ST  
 2 245 C RT

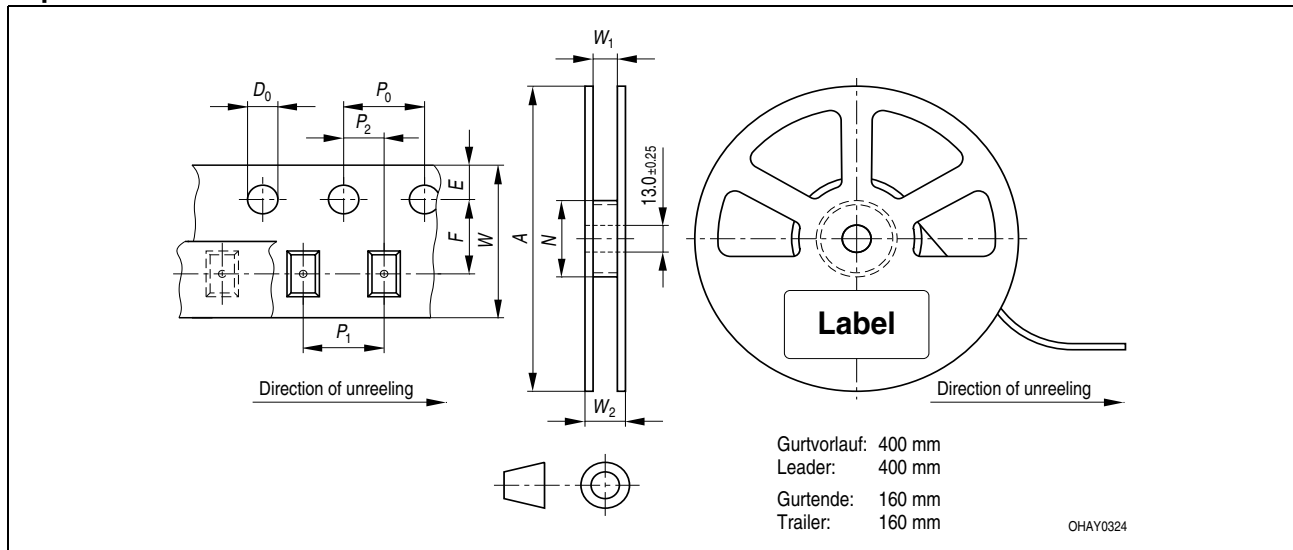
(1T) LOT NO: Lot Number (9D) D/C: Date Code  
**Bar Code**

Additional TEXT  
 R077 DEMY  
 PACKVAR: Packing Type

(X) PROD NO: Product Code (Q)QTY: Product Quantity per Reel (G) GROUP: X-X-X+X-X-X+X-X-X  
 Color 1 Color 2 Color 3  
 Forward Voltage Group  
 Wavelength Group  
 Brightness Group

OHA32043

**Gurtverpackung**  
**Tape and Reel**



Tape dimensions in mm (inch)

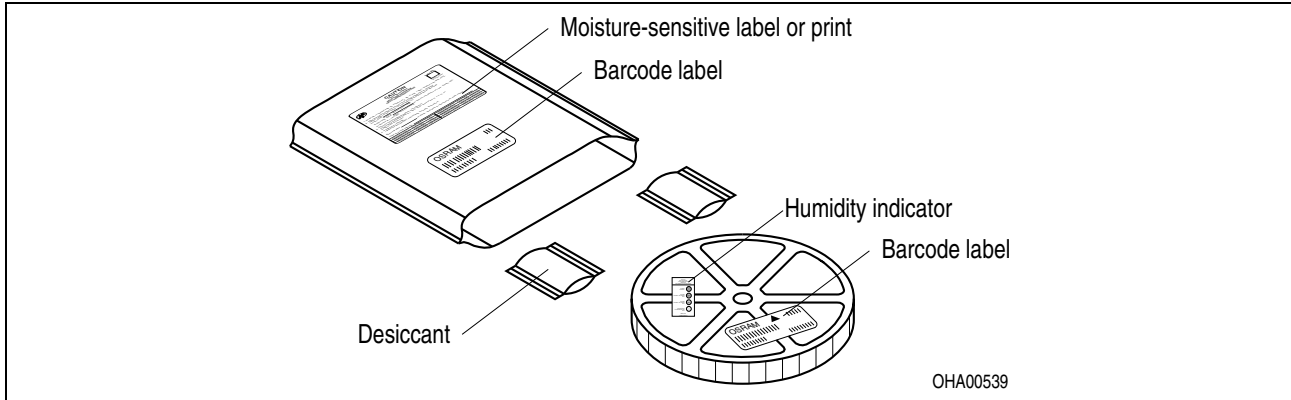
W	P <sub>0</sub>	P <sub>1</sub>	P <sub>2</sub>	D <sub>0</sub>	E	F
8 + 0.3 - 0.1	4 ± 0.1 (0.157 ± 0.004)	4 ± 0.1 (0.157 ± 0.004)	2 ± 0.05 (0.079 ± 0.002)	1.5 + 0.1 (0.059 + 0.004)	1.75 ± 0.1 (0.069 ± 0.004)	3.5 ± 0.05 (0.138 ± 0.002)

Reel dimensions in mm (inch)

A	W	N <sub>min</sub>	W <sub>1</sub>	W <sub>2 max</sub>
180 (7)	8 (0.315)	60 (2.362)	8.4 + 2 (0.331 + 0.079)	14.4 (0.567)
330 (13)	8 (0.315)	60 (2.362)	8.4 + 2 (0.331 + 0.079)	14.4 (0.567)



**Trockenverpackung und Materialien**  
**Dry Packing Process and Materials**



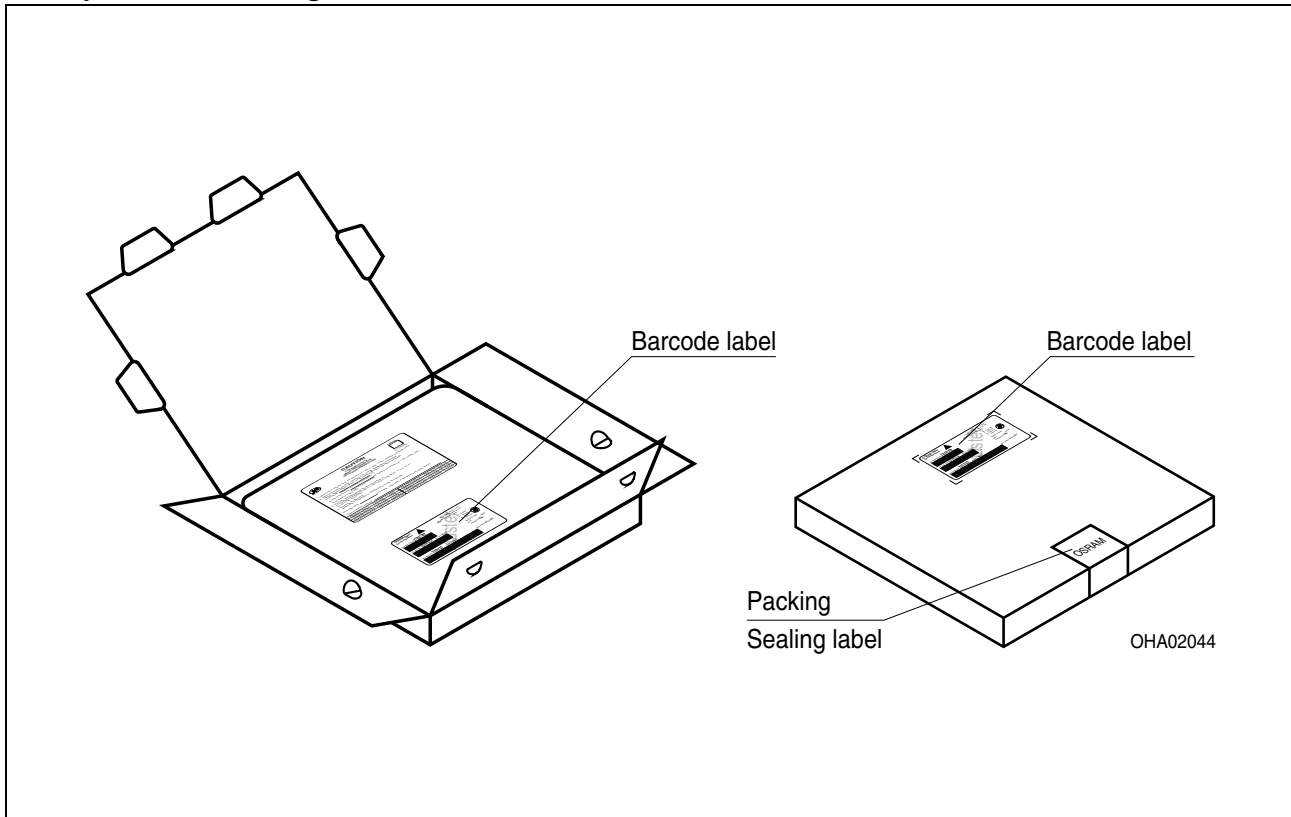
Anm.: Feuchteempfindliche Produkte sind verpackt in einem Trockenbeutel zusammen mit einem Trockenmittel und einer Feuchteindikatorkarte

Bezüglich Trockenverpackung finden Sie weitere Hinweise im Internet und in unserem Short Form Catalog im Kapitel "Gurtung und Verpackung" unter dem Punkt "Trockenverpackung". Hier sind Normenbezüge, unter anderem ein Auszug der JEDEC-Norm, enthalten.

Note: Moisture-sensitive product is packed in a dry bag containing desiccant and a humidity card.

Regarding dry pack you will find further information in the internet and in the Short Form Catalog in chapter "Tape and Reel" under the topic "Dry Pack". Here you will also find the normative references like JEDEC.

**Kartonverpackung und Materialien**  
**Transportation Packing and Materials**



**Revision History: 2010-03-16**

Previous Version: 2009-10-20

Page	Subjects (major changes since last revision)	Date of change
2	note	2004-09-08
2, 5	floating bins	2004-10-18
4, 6	new wavelength groups for blue; drawing	2005-02-10
2, 6	new brightness grouping for true green	2005-09-15
2	new ordering code	2005-09-15
2, 5, 7	ordering code (wavelength group 6 for blue added)	2007-10-05
all	not for new designs	2009-10-20
all	OS-PD-2010-006	2010-03-16

**Patent List****Patent No.**

US 6 066 861  
 US 6 277 301  
 US 6 245 259  
 US 6 576 930

**Attention please!**

The information describes the type of component and shall not be considered as assured characteristics. Terms of delivery and rights to change design reserved. Due to technical requirements components may contain dangerous substances. For information on the types in question please contact our Sales Organization. If printed or downloaded, please find the latest version in the Internet.

**Packing**

Please use the recycling operators known to you. We can also help you – get in touch with your nearest sales office. By agreement we will take packing material back, if it is sorted. You must bear the costs of transport. For packing material that is returned to us unsorted or which we are not obliged to accept, we shall have to invoice you for any costs incurred.

**Components used in life-support devices or systems must be expressly authorized for such purpose!** Critical components<sup>11) page 19</sup> may only be used in life-support devices or systems<sup>12) page 19</sup> with the express written approval of OSRAM OS.

2010-03-16

18

**Fußnoten:**

- 1) Helligkeitswerte werden mit einer Stromeinprägedauer von 25 ms und einer Genauigkeit von  $\pm 11\%$  ermittelt.
- 2) Die LED kann kurzzeitig in Sperrichtung betrieben werden.
- 3)  $R_{thJA}$  ergibt sich bei Montage auf PC-Board FR 4 (Padgröße  $\geq 16 \text{ mm}^2$  je Pad)
- 4) Wellenlängen werden mit einer Stromeinprägedauer von 25 ms und einer Genauigkeit von  $\pm 1 \text{ nm}$  ermittelt.
- 5) Spannungswerte werden mit einer Stromeinprägedauer von 1 ms und einer Genauigkeit von  $\pm 0,1 \text{ V}$  ermittelt.
- 6) Farbortgruppen werden mit einer Stromeinprägedauer von 25 ms und einer Genauigkeit von  $\pm 0,01$  ermittelt.
- 7) Die Farbortkoordinaten des Mischlichtes können innerhalb der gekennzeichneten Bereiche des Farbdreiecks erwartet werden.
- 8) Wegen der besonderen Prozessbedingungen bei der Herstellung von LED können typische oder abgeleitete technische Parameter nur aufgrund statistischer Werte wiedergegeben werden. Diese stimmen nicht notwendigerweise mit den Werten jedes einzelnen Produktes überein, dessen Werte sich von typischen und abgeleiteten Werten oder typischen Kennlinien unterscheiden können. Falls erforderlich, z.B. aufgrund technischer Verbesserungen, werden diese typischen Werte ohne weitere Ankündigung geändert.
- 9) Im gestrichelten Bereich der Kennlinien muss mit erhöhten Helligkeitsunterschieden zwischen Leuchtdioden innerhalb einer Verpackungseinheit gerechnet werden
- 10) Maße werden wie folgt angegeben: mm (inch)
- 11) Ein kritisches Bauteil ist ein Bauteil, das in lebenserhaltenden Apparaten oder Systemen eingesetzt wird und dessen Defekt voraussichtlich zu einer Fehlfunktion dieses lebenserhaltenden Apparates oder Systems führen wird oder die Sicherheit oder Effektivität dieses Apparates oder Systems beeinträchtigt.
- 12) Lebenserhaltende Apparate oder Systeme sind für
  - (a) die Implantierung in den menschlichen Körper oder
  - (b) für die Lebenserhaltung bestimmt.
 Falls sie versagen, kann davon ausgegangen werden, dass die Gesundheit und das Leben des Patienten in Gefahr ist.

**Remarks:**

- 1) Brightness groups are tested at a current pulse duration of 25 ms and a tolerance of  $\pm 11\%$ .
- 2) Driving the LED in reverse direction is suitable for short term application.
- 3)  $R_{thJA}$  results from mounting on PC board FR 4 (pad size  $\geq 16 \text{ mm}^2$  per pad)
- 4) Wavelengths are tested at a current pulse duration of 25 ms and a tolerance of  $\pm 1 \text{ nm}$ .
- 5) Forward voltages are tested at a current pulse duration of 1 ms and a tolerance of  $\pm 0.1 \text{ V}$ .
- 6) Chromaticity coordinate groups are tested at a current pulse duration of 25 ms and a tolerance of  $\pm 0.01$ .
- 7) The color coordinates of the mixed light can be expected within the area of the color triangle.
- 8) Due to the special conditions of the manufacturing processes of LED, the typical data or calculated correlations of technical parameters can only reflect statistical figures. These do not necessarily correspond to the actual parameters of each single product, which could differ from the typical data and calculated correlations or the typical characteristic line. If requested, e.g. because of technical improvements, these typ. data will be changed without any further notice.
- 9) In the range where the line of the graph is broken, you must expect higher brightness differences between single LEDs within one packing unit.
- 10) Dimensions are specified as follows: mm (inch)
- 11) A critical component is a component used in a life-support device or system whose failure can reasonably be expected to cause the failure of that life-support device or system, or to affect its safety or the effectiveness of that device or system.
- 12) Life support devices or systems are intended
  - (a) to be implanted in the human body,
  - or
  - (b) to support and/or maintain and sustain human life.
 If they fail, it is reasonable to assume that the health and the life of the user may be endangered.

Published by  
**OSRAM Opto Semiconductors GmbH**  
 Leibnizstraße 4, D-93055 Regensburg  
[www.osram-os.com](http://www.osram-os.com)  
 © All Rights Reserved.

EU RoHS and China RoHS compliant product



此产品符合欧盟 RoHS 指令的要求；

按照中国的相关法规和标准，不含有毒有害物质或元素。