

# PointLED long life Enhanced optical Power LED (ThinGaN)

## LB P4SG, LT P4SG



### Besondere Merkmale

- **Gehäusetyp:** weißes Gehäuse, farbloser klarer Silikon - Verguss
- **Besonderheit des Bauteils:** erhöhte Lebensdauer durch verbesserten Verguss; Montage von unten durch die Leiterplatte oder von oben möglich; ideal für extrem flache Hinterleuchtungen
- **Wellenlänge:** 470 nm (blau), 528 nm (true green)
- **Abstrahlwinkel:** Lambertischer Strahler (120°)
- **Technologie:** ThinGaN
- **optischer Wirkungsgrad:** 11 lm/W (blau), 36 lm/W (true green)
- **Gruppierungsparameter:** Lichtstärke, Wellenlänge, Durchlassspannung
- **Verarbeitungsmethode:** für alle SMT-Bestücktechniken geeignet
- **Lötmethode:** Reflow Löten
- **Vorbehandlung:** nach JEDEC Level 2
- **Gurtung:** 12-mm Gurt mit 3000/Rolle, ø180 mm oder 12000/Rolle, ø330 mm
- **ESD-Festigkeit:** ESD empfindliches Bauteil nach JESD22-A114-D ESD Klasse 0

### Anwendungen

- Hinterleuchtung (LCD, Schalter, Tasten, Displays, Werbebeleuchtung)
- Ersatz von Kleinst-Glühlampen
- Markierungsbeleuchtung (z.B. Stufen, Fluchtwege, u.ä.)
- Signal- und Symbolleuchten

### Features

- **package:** white package, colorless clear silicone resin
- **feature of the device:** long lifetime due to enhanced resin material; top mount or reverse mount; ideal for extremely flat backlight
- **wavelength:** 470 nm (blue), 528 nm (true green)
- **viewing angle:** Lambertian Emitter (120°)
- **technology:** ThinGaN
- **optical efficiency:** 11 lm/W (blue), 36 lm/W (true green)
- **grouping parameter:** luminous intensity, wavelength, forward voltage
- **assembly methods:** suitable for all SMT assembly methods
- **soldering methods:** reflow soldering
- **preconditioning:** acc. to JEDEC Level 2
- **taping:** 12 mm tape with 3000/reel, ø180 mm or 12000/reel, ø330 mm
- **ESD-withstand voltage:** ESD sensitive device acc. to JESD22-A114-D ESD class 0

### Applications

- backlighting (LCD, switches, keys, displays, illuminated advertising)
- substitution of micro incandescent lamps
- marker lights (e.g. steps, exit ways, etc.)
- signal and symbol luminaire

**Bestellinformation**  
**Ordering Information**

Type	Emissionsfarbe	Lichtstärke <sup>1)</sup> Seite 17	Lichtstrom <sup>2)</sup> Seite 17	Bestellnummer
Type	Color of Emission	Luminous Intensity <sup>1)</sup> page 17	Luminous Flux <sup>2)</sup> page 17	Ordering Code
		$I_F = 20 \text{ mA}$ $I_V \text{ (mcd)}$	$I_F = 20 \text{ mA}$ $\Phi_V \text{ (lm)}$	
LB P4SG-S2U1-35-1	blue top mount	224 ... 560	1180 (typ.)	Q65110A8253
LB P4SG-S2U1-35-1	blue reverse mount	224 ... 560	1180 (typ.)	Q65110A8252
LT P4SG-V1AB-36-1	true green top mount	710 ... 1800	3390 (typ.)	Q65110A6029
LT P4SG-V1AB-36-1	true green reverse mount	710 ... 1800	3390 (typ.)	Q65110A7127

Anm.: Die oben genannten Typbezeichnungen umfassen die bestellbaren Selektionen. Diese bestehen aus wenigen Helligkeitsgruppen (siehe **Seite 5** für nähere Informationen). Es wird nur eine einzige Helligkeitsgruppe pro Gurt geliefert. Z.B.: LB P4SG-S2U1-35-1 bedeutet, dass auf dem Gurt nur eine der Helligkeitsgruppen S2, T1, T2 oder U1 enthalten ist. Um die Liefersicherheit zu gewährleisten, können einzelne Helligkeitsgruppen nicht bestellt werden.

Gleiches gilt für die Farben, bei denen Wellenlängengruppen gemessen und gruppiert werden. Pro Gurt wird nur eine Wellenlängengruppe geliefert. Z.B.: LB P4SG-S2U1-35-1 bedeutet, dass auf dem Gurt nur eine der Wellenlängengruppen -3, -4 oder -5 enthalten ist (siehe **Seite 5** für nähere Information). Um die Liefersicherheit zu gewährleisten, können einzelne Wellenlängengruppen nicht bestellt werden.

Gleiches gilt für die LEDs, bei denen die Durchlassspannungsgruppen gemessen und gruppiert werden. Pro Gurt wird nur eine Durchlassspannungsgruppe geliefert. Z.B.: LB P4SG-S2U1-35-1 bedeutet, dass nach Durchlassspannung gruppiert wird. Auf einem Gurt ist nur eine der Durchlassspannungsgruppen -4, -5 oder -6 enthalten (siehe **Seite 5** für nähere Information). Um die Liefersicherheit zu gewährleisten, können einzelne Durchlassspannungsgruppen nicht direkt bestellt werden.

Note: The above Type Numbers represent the order groups which include only a few brightness groups (see **page 5** for explanation). Only one group will be shipped on each reel (there will be no mixing of two groups on each reel). E.g. LB P4SG-S2U1-35-1 means that only one group S2, T1, T2 or U1 will be shippable for any one reel. In order to ensure availability, single brightness groups will not be orderable.

In a similar manner for colors where wavelength groups are measured and binned, single wavelength groups will be shipped on any one reel. E.g. LB P4SG-S2U1-35-1 means that only 1 wavelength group -3, -4 or -5 will be shippable. In order to ensure availability, single wavelength groups will not be orderable (see **page 5** for explanation).

In a similar manner for LED, where forward voltage groups are measured and binned, single forward voltage groups will be shipped on any one reel. E.g. LB P4SG-S2U1-35-1 means that only 1 forward voltage group -4, -5 or -6 will be shippable. In order to ensure availability, single forward voltage groups will not be orderable (see **page 5** for explanation).

**Grenzwerte**  
**Maximum Ratings**

Bezeichnung Parameter	Symbol Symbol	Werte Values		Einheit Unit
		LB	LT	
Betriebstemperatur Operating temperature range	$T_{op}$	- 40 ... + 100		°C
Lagertemperatur Storage temperature range	$T_{stg}$	- 40 ... + 100		°C
Sperrschichttemperatur Junction temperature	$T_j$	+ 125		°C
Durchlassstrom Forward current ( $T_A=25^\circ\text{C}$ )	$I_F$ $I_F$ (min.)	20 5		mA mA
Stoßstrom Surge current $t \leq 10 \mu\text{s}$ , $D = 0.005$ , $T_A=25^\circ\text{C}$	$I_{FM}$	200		mA
Sperrspannung <sup>3)</sup> Seite 17 Reverse voltage <sup>3)</sup> page 17 ( $T_A=25^\circ\text{C}$ )	$V_R$	5		V
Leistungsaufnahme Power consumption ( $T_A=25^\circ\text{C}$ )	$P_{tot}$	75		mW
Wärmewiderstand Thermal resistance Sperrschicht/Umgebung <sup>4)</sup> Seite 17 Junction/ambient <sup>4)</sup> page 17 Sperrschicht/Löt看垫 Junction/solder point	$R_{th JA}$ $R_{th JS}$	400 240		K/W K/W

**Kennwerte**  
**Characteristics**
 $(T_A = 25\text{ °C})$ 

Bezeichnung Parameter	Symbol Symbol	Werte Values		Einheit Unit
		LB	LT	
Wellenlänge des emittierten Lichtes Wavelength at peak emission $I_F = 20\text{ mA}$	(typ.) $\lambda_{\text{peak}}$	465	523	nm
Dominantwellenlänge <sup>5) Seite 17</sup> Dominant wavelength <sup>5) page 17</sup> $I_F = 20\text{ mA}$	(min.) $\lambda_{\text{dom}}$ (typ.) (max.)	464 470* 476	519 528* 543	nm
Spektrale Bandbreite bei 50 % $I_{\text{rel max}}$ Spectral bandwidth at 50 % $I_{\text{rel max}}$ $I_F = 20\text{ mA}$	(typ.) $\Delta\lambda$	25	33	nm
Abstrahlwinkel bei 50 % $I_V$ (Vollwinkel) Viewing angle at 50 % $I_V$	(typ.) $2\varphi$	120	120	Grad deg.
Durchlassspannung <sup>6) Seite 17</sup> Forward voltage <sup>6) page 17</sup> $I_F = 20\text{ mA}$	(min.) $V_F$ (typ.) $V_F$ (max.) $V_F$	2.9 3.2 3.7	2.9 3.2 3.7	V V V
Sperrstrom Reverse current $V_R = 5\text{ V}$	(typ.) $I_R$ (max.) $I_R$	0.01 10	0.01 10	$\mu\text{A}$ $\mu\text{A}$
Temperaturkoeffizient von $\lambda_{\text{peak}}$ Temperature coefficient of $\lambda_{\text{peak}}$ $I_F = 20\text{ mA}; -10\text{ °C} \leq T \leq 100\text{ °C}$	(typ.) $TC_{\lambda_{\text{peak}}}$	0.04	0.04	nm/K
Temperaturkoeffizient von $\lambda_{\text{dom}}$ Temperature coefficient of $\lambda_{\text{dom}}$ $I_F = 20\text{ mA}; -10\text{ °C} \leq T \leq 100\text{ °C}$	(typ.) $TC_{\lambda_{\text{dom}}}$	0.02	0.02	nm/K
Temperaturkoeffizient von $V_F$ Temperature coefficient of $V_F$ $I_F = 20\text{ mA}; -10\text{ °C} \leq T \leq 100\text{ °C}$	(typ.) $TC_V$	- 4.0	-4.5	mV/K
Optischer Wirkungsgrad Optical efficiency $I_F = 20\text{ mA}$	(typ.) $\eta_{\text{opt}}$	11	36	lm/W

\* Einzelgruppen siehe Seite 5  
Individual groups on page 5

**Durchlassspannungsgruppen**<sup>6) Seite 17</sup>

**Forward Voltage Groups**<sup>6) page 17</sup>

Gruppe Group	Durchlassspannung Forward voltage		Einheit Unit
	min.	max.	
4	2.9	3.2	V
5	3.2	3.5	V
6	3.5	3.8	V

**Wellenlängengruppen (Dominantwellenlänge)**<sup>5) Seite 17</sup>

**Wavelength Groups (Dominant Wavelength)**<sup>5) page 17</sup>

Gruppe Group	LB		LT		Einheit Unit
	min.	max.	min.	max.	
3	464	468	519	525	nm
4	468	472	525	531	nm
5	471	476	531	537	nm
6			537	543	nm

**Helligkeits-Gruppierungsschema**

**Brightness Groups**

Helligkeitsgruppe Brightness Group	Lichtstärke <sup>1) Seite 17</sup> Luminous Intensity <sup>1) page 17</sup> I <sub>v</sub> (mcd)	Lichtstrom <sup>2) Seite 17</sup> Luminous Flux <sup>2) page 17</sup> Φ <sub>v</sub> (lm)
S2	224 ... 280	760 (typ.)
T1	280 ... 355	950 (typ.)
T2	355 ... 450	1200 (typ.)
U1	450 ... 560	1500 (typ.)
U2	560 ... 710	1900 (typ.)
V1	710 ... 900	2400 (typ.)
V2	900 ... 1120	3000 (typ.)
AA	1120 ... 1400	3700 (typ.)
AB	1400 ... 1800	4800 (typ.)

Anm.: Die Standardlieferform von Serientypen beinhaltet eine Familiengruppe, die aus nur 4 Helligkeitsgruppen besteht. Einzelne Helligkeitsgruppen können nicht bestellt werden.

Note: The standard shipping format for serial types includes a family group of 4 individual brightness groups. Individual brightness groups cannot be ordered.

**Gruppenbezeichnung auf Etikett**

**Group Name on Label**

Beispiel: S2-3; Example: S2-3

Helligkeitsgruppe Brightness Group	Wellenlänge Wavelength
S2	3

Anm.: In einer Verpackungseinheit / Gurt ist immer nur eine Gruppe für jede Selektion enthalten.

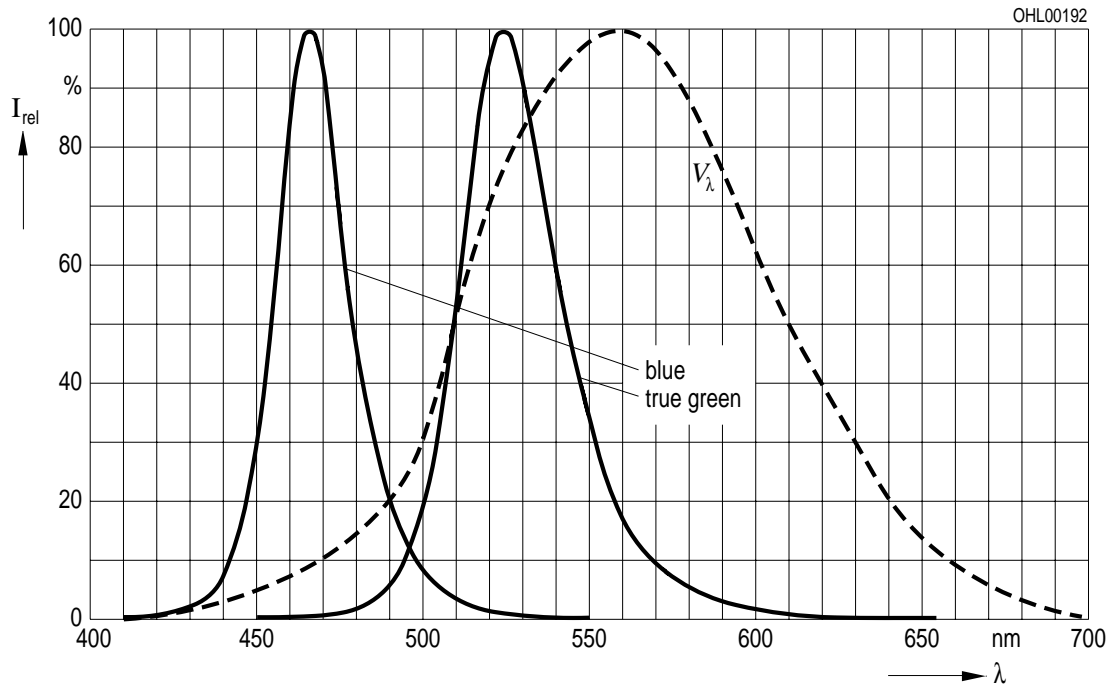
Note: No packing unit / tape ever contains more than one group for each selection.

**Relative spektrale Emission**<sup>2) Seite 17</sup>

**Relative Spectral Emission**<sup>2) page 17</sup>

$V(\lambda)$  = spektrale Augenempfindlichkeit / Standard eye response curve

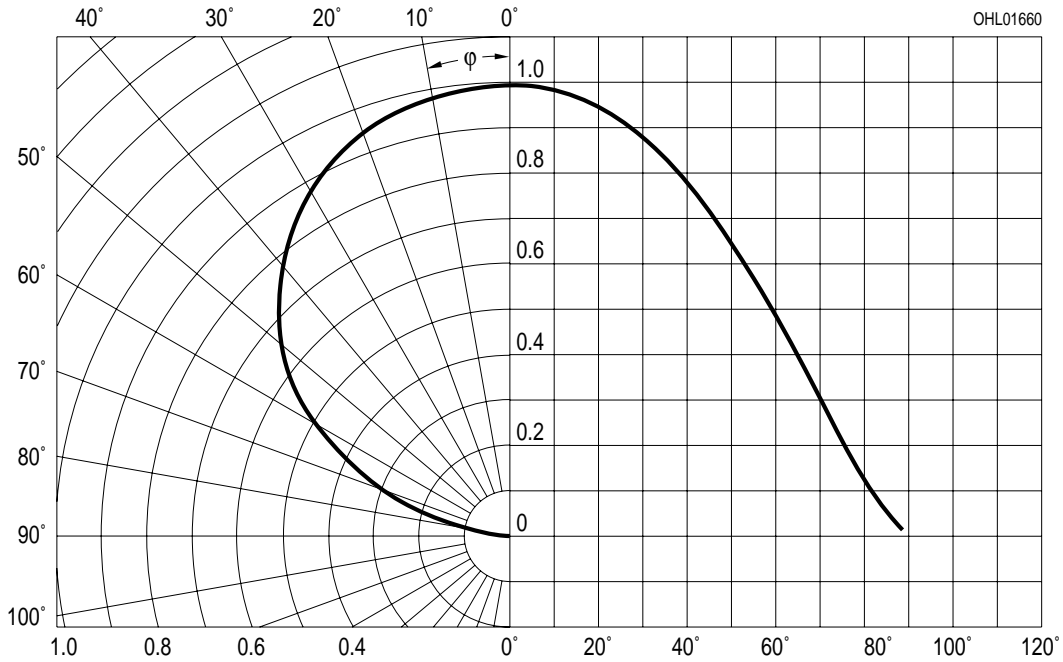
$I_{rel} = f(\lambda); T_A = 25\text{ }^\circ\text{C}; I_F = 20\text{ mA}$



**Abstrahlcharakteristik**<sup>2) Seite 17</sup>

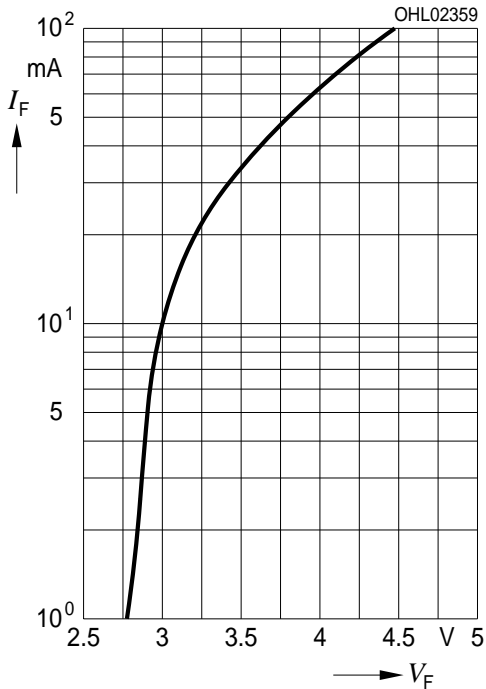
**Radiation Characteristic**<sup>2) page 17</sup>

$I_{rel} = f(\varphi); T_A = 25\text{ }^\circ\text{C}$



**Durchlassstrom<sup>2)</sup>** Seite 17  
**Forward Current<sup>2)</sup>** page 17

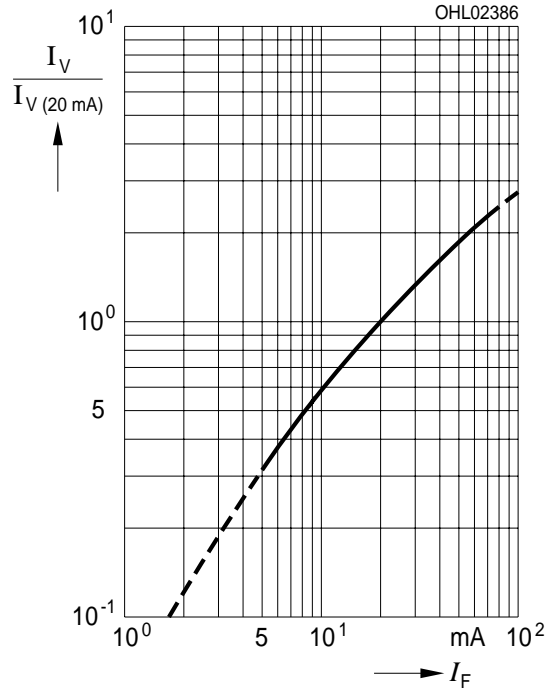
$I_F = f(V_F); T_A = 25\text{ °C}$



**Relative Lichtstärke<sup>2) 7)</sup>** Seite 17

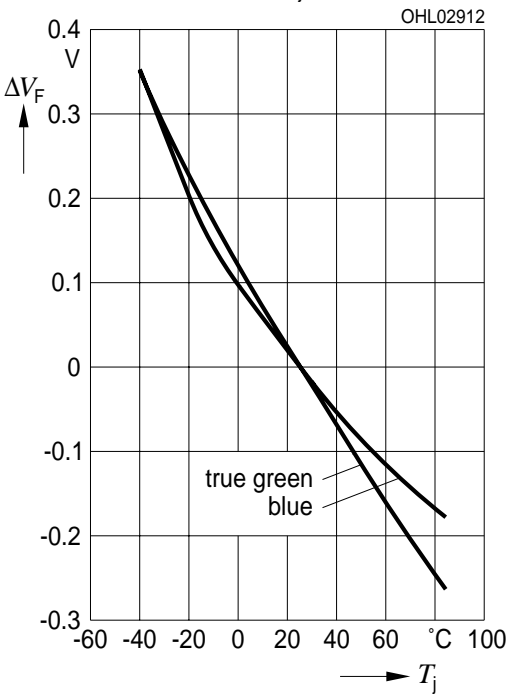
**Relative Luminous Intensity<sup>2) 7)</sup>** page 17

$I_V/I_V(20\text{ mA}) = f(I_F); T_A = 25\text{ °C}$



**Relative Vorwärtsspannung<sup>2)</sup>** Seite 17  
**Relative Forward Voltage<sup>2)</sup>** page 17

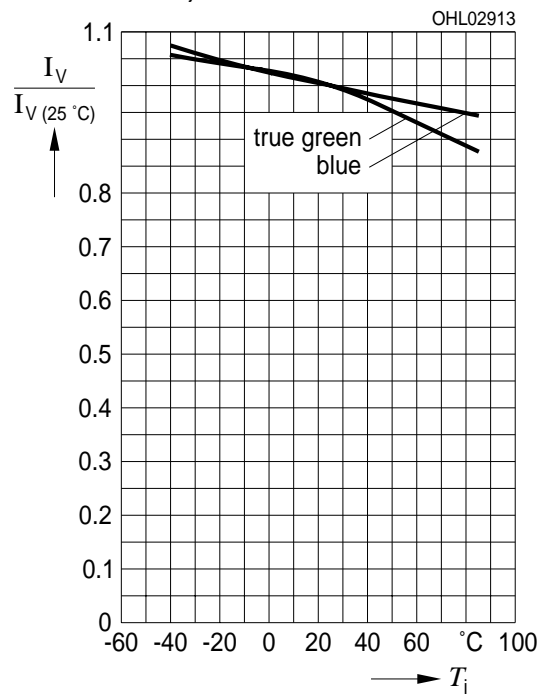
$\Delta V_F = V_F - V_F(25\text{ °C}) = f(T_j); I_F = 20\text{ mA}$



**Relative Lichtstärke<sup>2)</sup>** Seite 17

**Relative Luminous Intensity<sup>2)</sup>** page 17

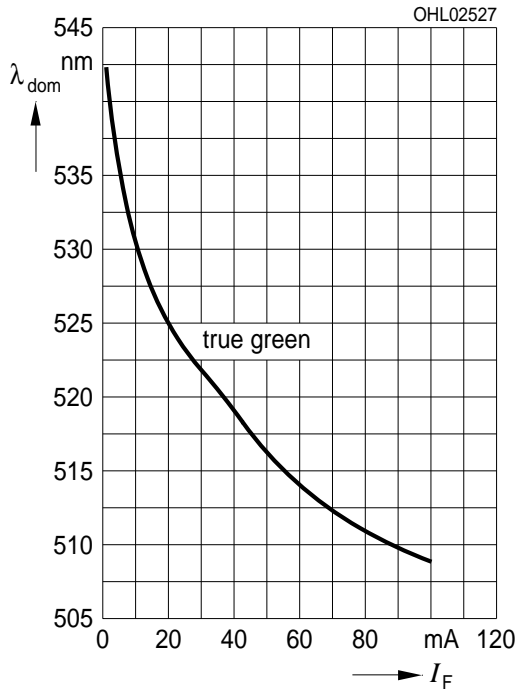
$I_V/I_V(25\text{ °C}) = f(T_j); I_F = 20\text{ mA}$



Dominante Wellenlänge<sup>2)</sup> Seite 17

Dominant Wavelength<sup>2)</sup> page 17

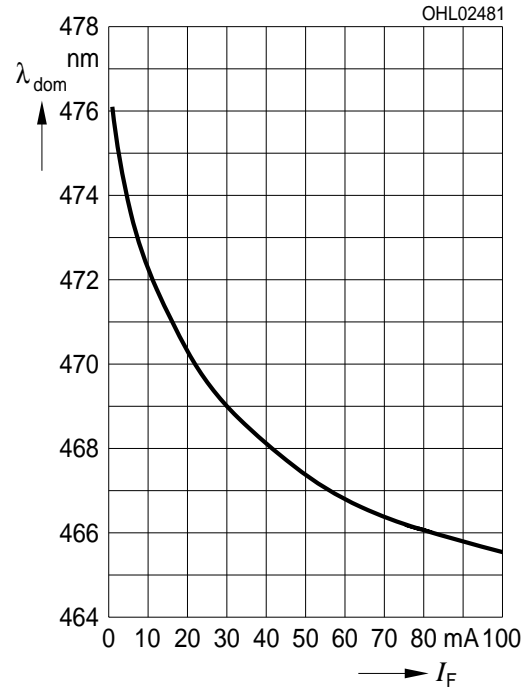
LT P4SG,  $\lambda_{\text{dom}} = f(I_F); T_A = 25\text{ }^\circ\text{C}$



Dominante Wellenlänge<sup>2)</sup> Seite 17

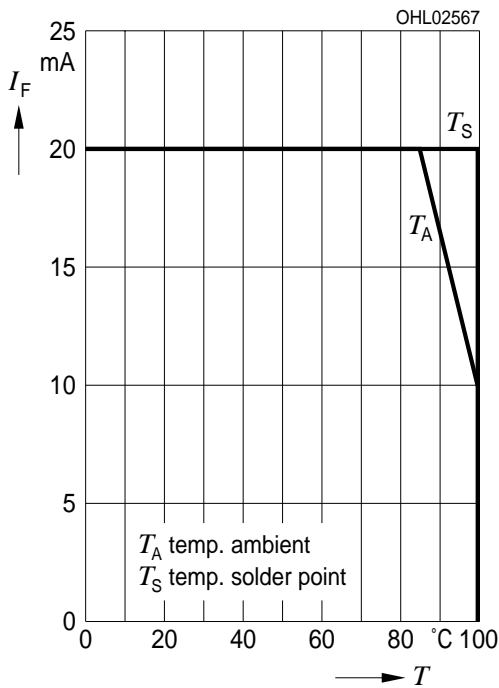
Dominant Wavelength<sup>2)</sup> page 17

LB P4SG,  $\lambda_{\text{dom}} = f(I_F); T_A = 25\text{ }^\circ\text{C}$





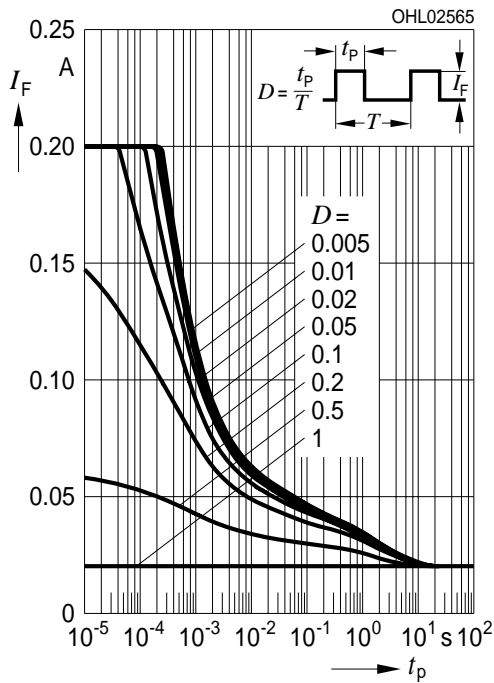
**Maximal zulässiger Durchlassstrom**  
**Max. Permissible Forward Current**  
 $I_F = f(T)$



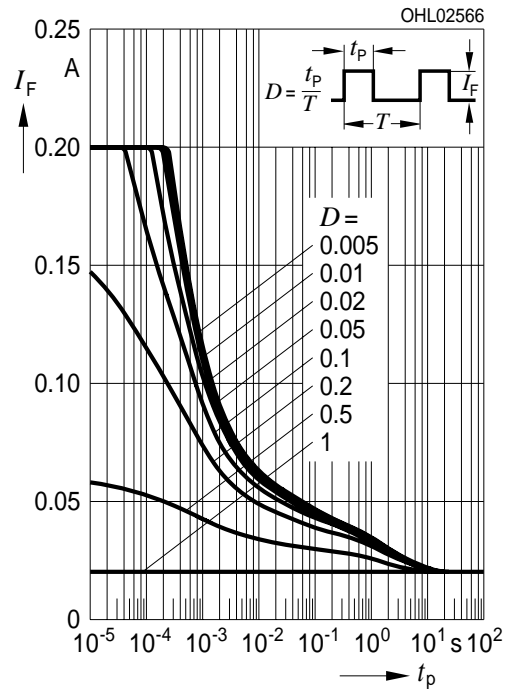
**Angestrebte mittlere Lebensdauer**<sup>2)</sup> Seite 17  
**für mittlere Helligkeitsgruppe**  
**Target median Lifetime**<sup>2)</sup> page 17  
**for median Brightness Group**

Bedingungen Conditions	mittlere Lebensdauer median Lifetime	Einheit Unit
<b>Blue</b>		
$I_F = 10 \text{ mA}$ $T_A = 25^\circ\text{C}$	50000	Betriebsstunden operating hours
$I_F = 20 \text{ mA}$ $T_A = 85^\circ\text{C}$	7500	Betriebsstunden operating hours
<b>True green</b>		
$I_F = 10 \text{ mA}$ $T_A = 25^\circ\text{C}$	50000	Betriebsstunden operating hours
$I_F = 20 \text{ mA}$ $T_A = 85^\circ\text{C}$	10000	Betriebsstunden operating hours

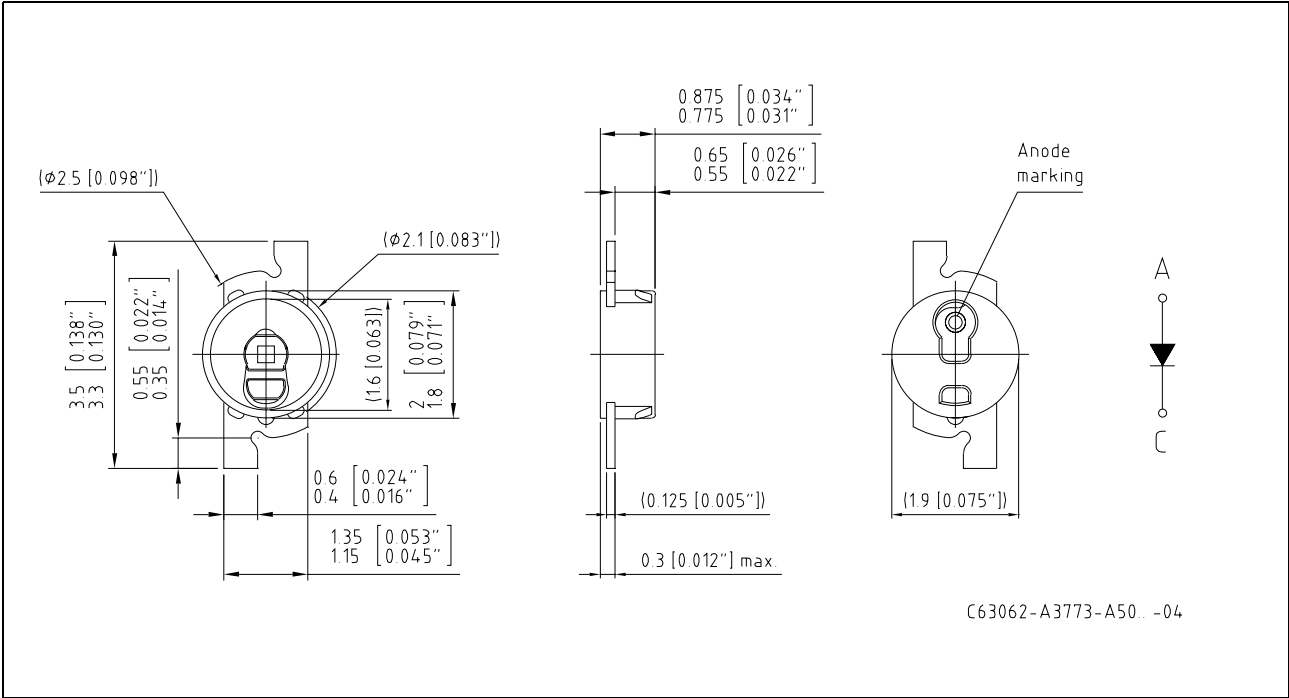
**Zulässige Impulsbelastbarkeit**  $I_F = f(t_p)$   
**Permissible Pulse Handling Capability**  
 Duty cycle  $D =$  parameter,  $T_A = 25^\circ\text{C}$



**Zulässige Impulsbelastbarkeit**  $I_F = f(t_p)$   
**Permissible Pulse Handling Capability**  
 Duty cycle  $D =$  parameter,  $T_A = 85^\circ\text{C}$



Maßzeichnung<sup>8)</sup> Seite 17  
Package Outlines<sup>8)</sup> page 17

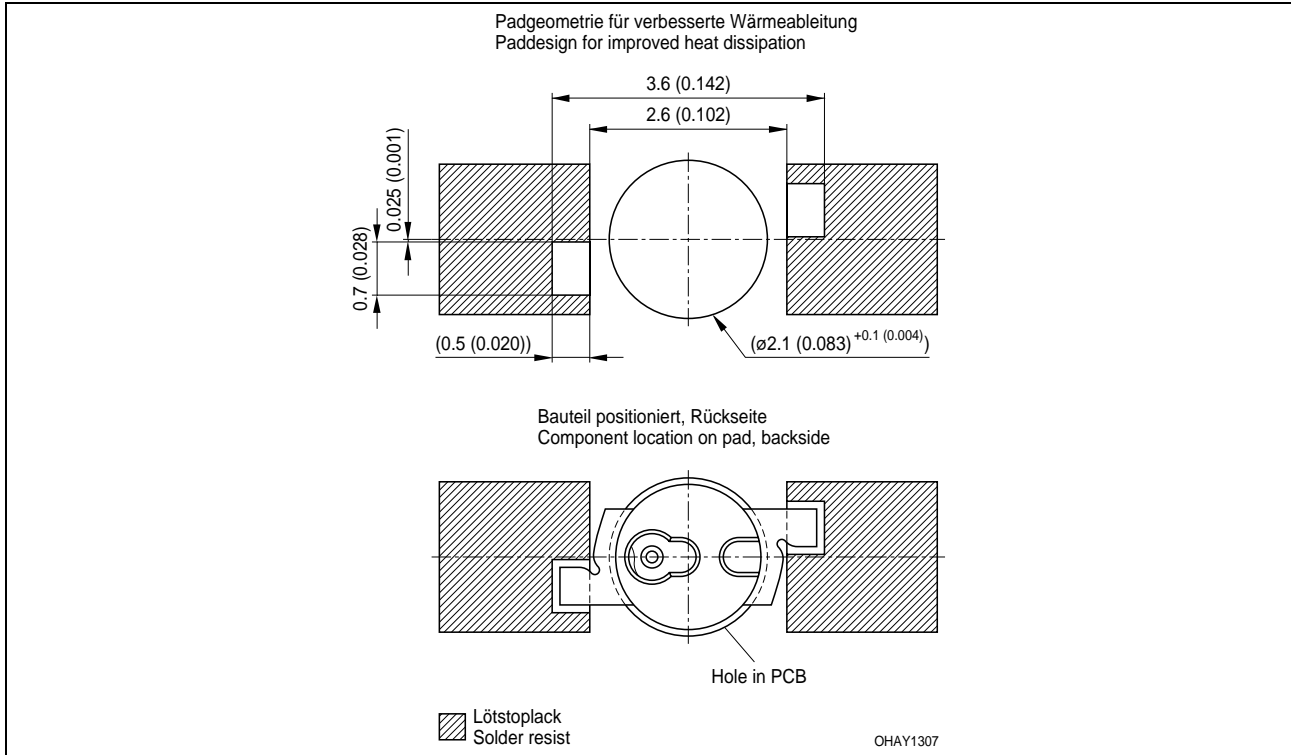


Gewicht / Approx. weight: 6 mg

**ACHTUNG:** Beim entnehmen aus dem Gurt darf kein Ausstoßer verwendet werden.  
**ATTENTION:** For the pick up tool, any penetration of the silicone has to be avoided. Do not use pusher.

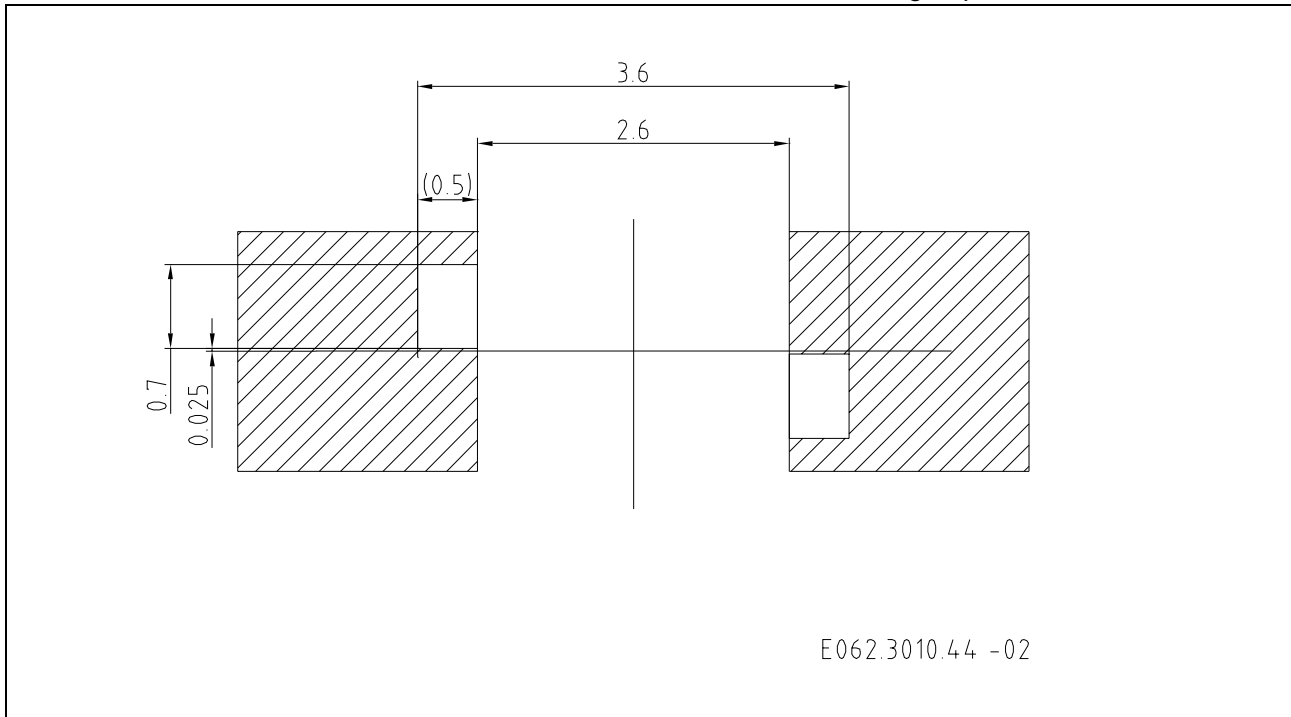
Empfohlenes Lötpaddesign<sup>8)</sup> Seite 17  
 Recommended Solder Pad<sup>8)</sup> page 17

Reflow Löten  
 Reflow Soldering



Empfohlenes Lötpaddesign<sup>8)</sup> Seite 17  
 Recommended Solder Pad<sup>8)</sup> page 17

Reflow Löten, montage von oben  
 Reflow Soldering, top mount

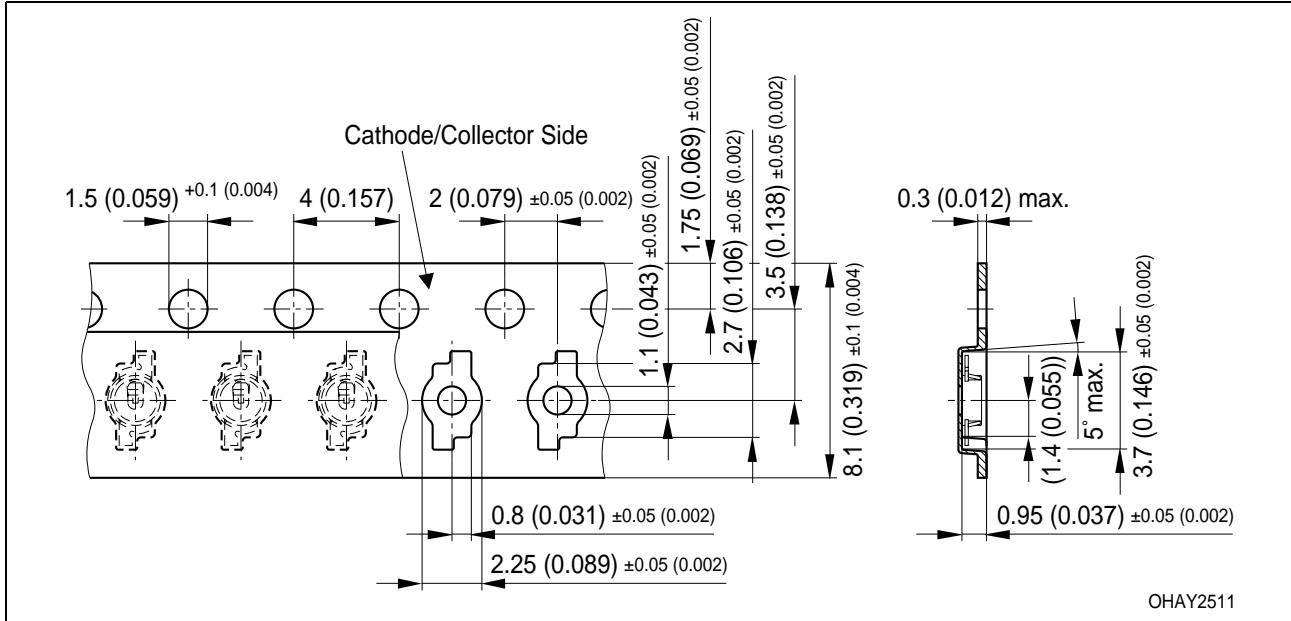


Gurtung / Polarität und Lage<sup>8)</sup> Seite 17  
 Montage von oben

Verpackungseinheit 3000/Rolle, ø180 mm  
 oder 12000/Rolle, ø330 mm

Method of Taping / Polarity and Orientation<sup>8)</sup> page 17  
 top mount

Packing unit 3000/reel, ø180 mm  
 or 12000/reel, ø330 mm

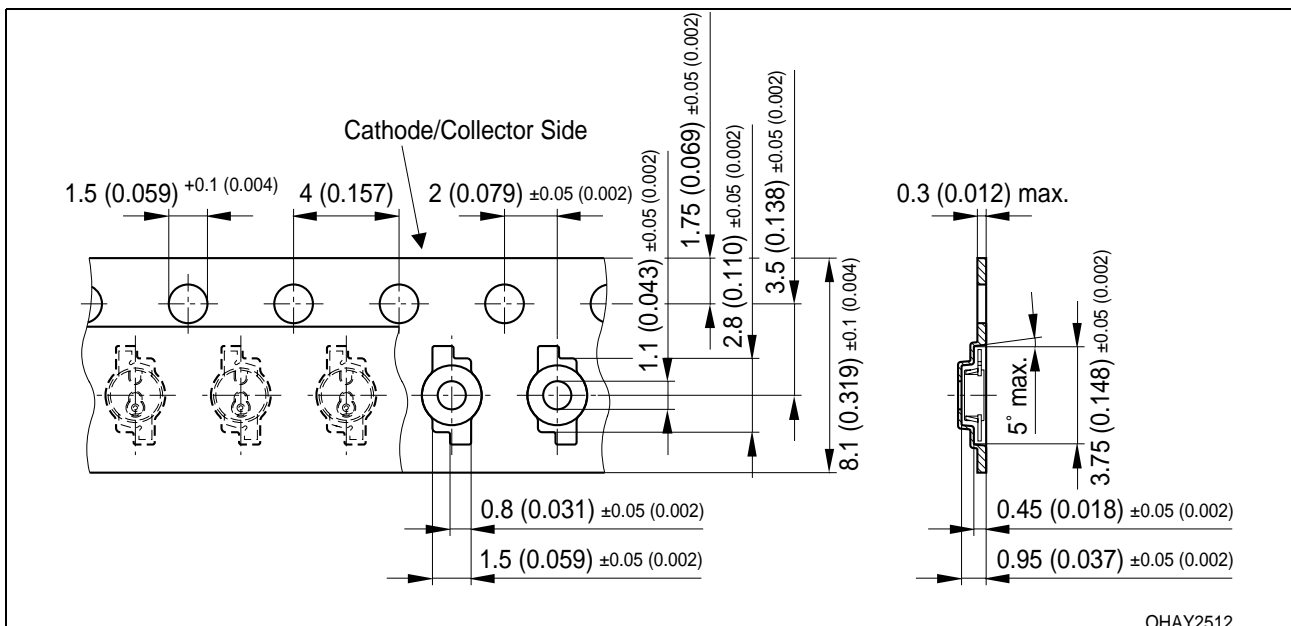


Gurtung / Polarität und Lage<sup>8)</sup> Seite 17  
 Montage von unten

Verpackungseinheit 3000/Rolle, ø180 mm  
 oder 12000/Rolle, ø330 mm

Method of Taping / Polarity and Orientation<sup>8)</sup> page 17  
 reverse mount

Packing unit 3000/reel, ø180 mm  
 or 12000/reel, ø330 mm

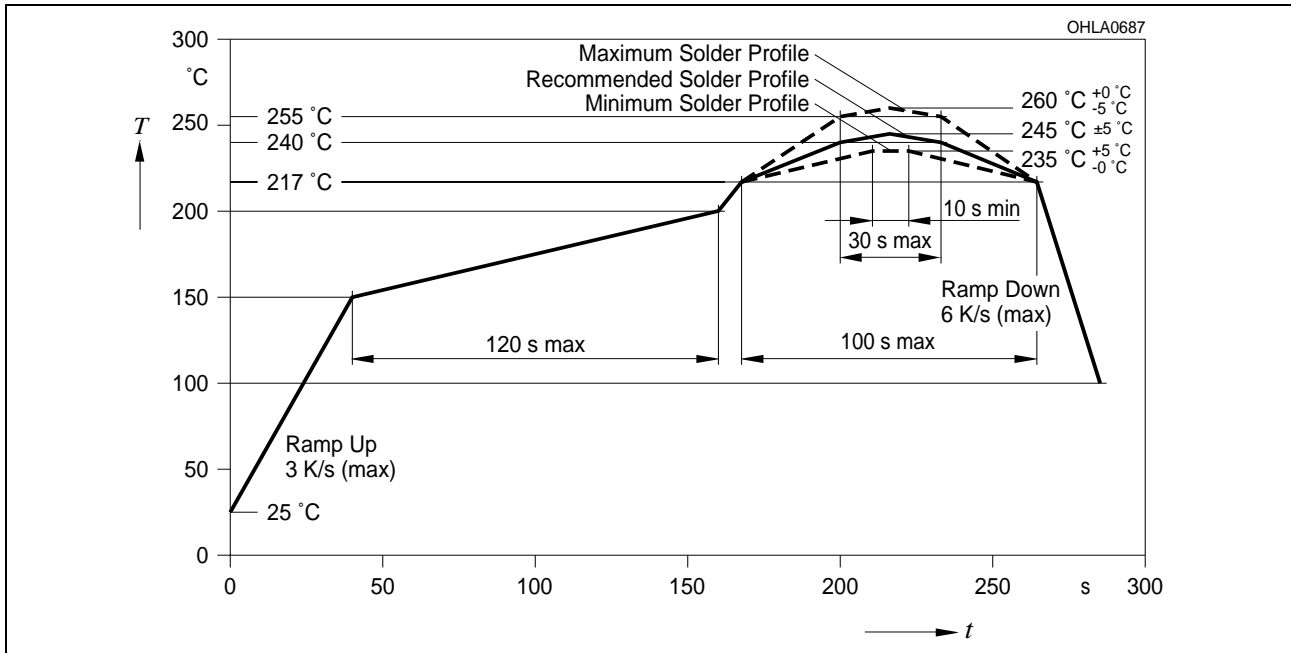


**Lötbedingungen**  
**Soldering Conditions**

Vorbehandlung nach JEDEC Level 2  
 Preconditioning acc. to JEDEC Level 2

**Reflow Lötprofil für bleifreies Löten**  
**Reflow Soldering Profile for lead free soldering**

(nach J-STD-020B)  
 (acc. to J-STD-020B)



*Anm.: Das Gehäuse ist für Ultraschallreinigung nicht geeignet*  
*Note: Package not suitable for ultra sonic cleaning*

Barcode-Produkt-Etikett (BPL)  
Barcode-Product-Label (BPL)

**OSRAM Opto Semiconductors**

Lx xxxx Bin1: Bin Information Color 1  
Product Name Bin2:  
Bin3:

(6P) BATCH NO: Batch Number  
**Bar Code**

RoHS Compliant ML Temp ST  
2 260 C RT

(1T) LOT NO: Lot Number (9D) D/C: Date Code  
**Bar Code**

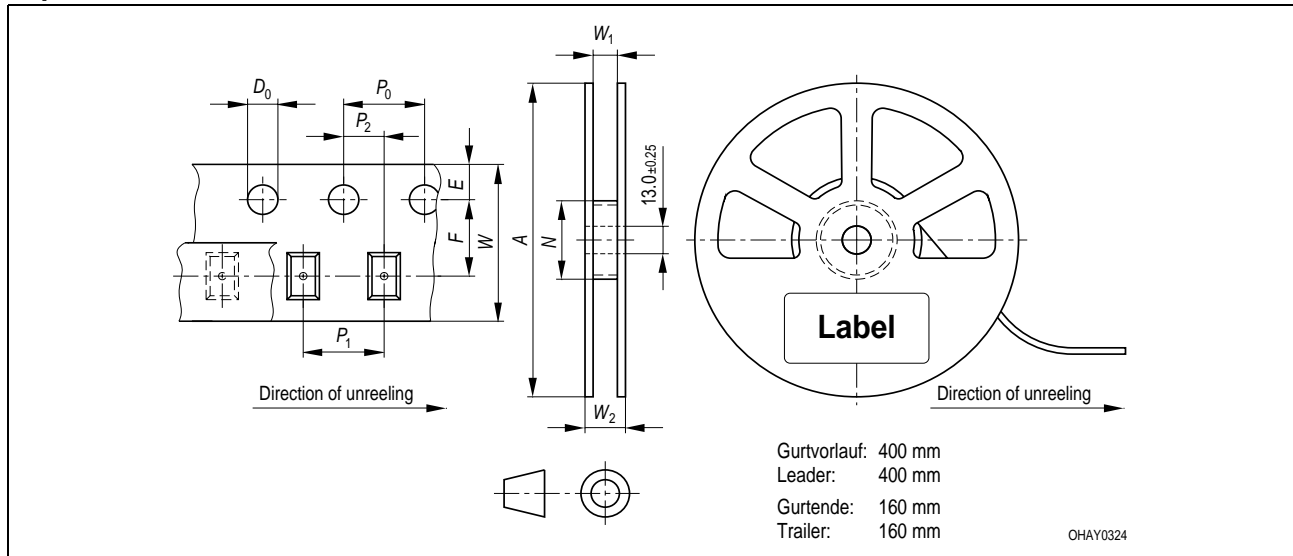
Additional TEXT  
R077 DEMY  
PACKVAR: Packing Type

(X) PROD NO: Product Code (Q) QTY: Product Quantity per Reel (G) GROUP: X - X - X  
**Bar Code**

Forward Voltage Group  
Wavelength Group  
Brightness Group

OHA12043

Gurtverpackung  
Tape and Reel



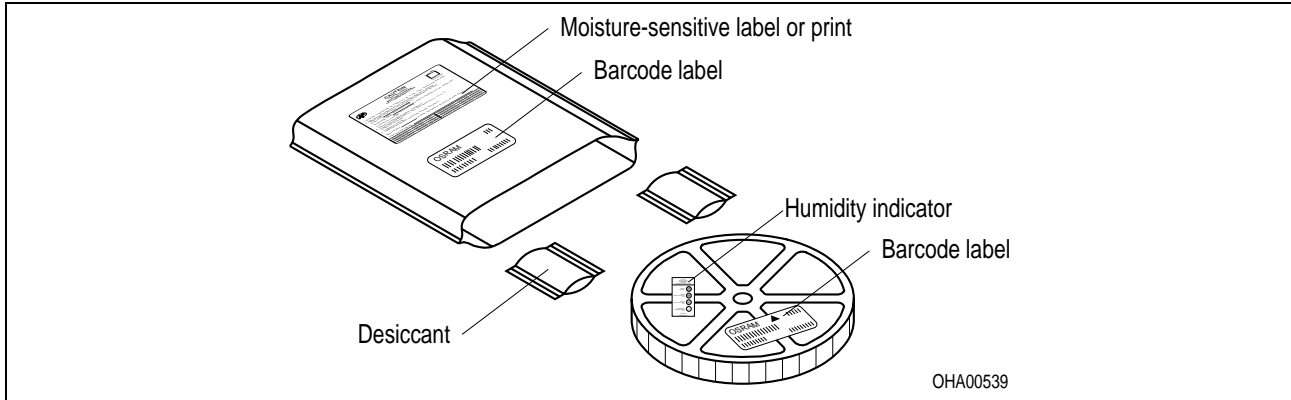
Tape dimensions in mm (inch)

W	P <sub>0</sub>	P <sub>1</sub>	P <sub>2</sub>	D <sub>0</sub>	E	F
8 + 0.3 - 0.1	4 ± 0.1 (0.157 ± 0.004)	4 ± 0.1 (0.157 ± 0.004)	2 ± 0.05 (0.079 ± 0.002)	1.5 + 0.1 (0.059 + 0.004)	1.75 ± 0.1 (0.069 ± 0.004)	3.5 ± 0.05 (0.138 ± 0.002)

Reel dimensions in mm (inch)

A	W	N <sub>min</sub>	W <sub>1</sub>	W <sub>2 max</sub>
180 (7)	8 (0.315)	60 (2.362)	8.4 + 2 (0.331 + 0.079)	14.4 (0.567)
330 (13)	8 (0.315)	60 (2.362)	8.4 + 2 (0.331 + 0.079)	14.4 (0.567)

**Trockenverpackung und Materialien**  
**Dry Packing Process and Materials**



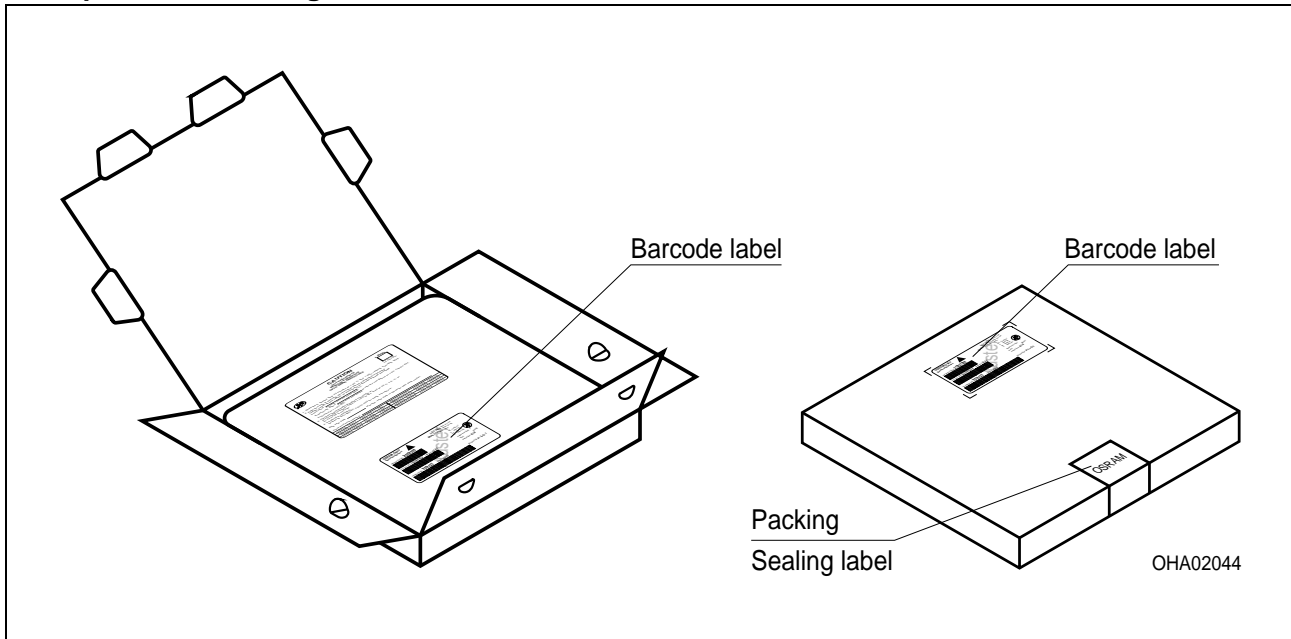
Anm.: Feuchteempfindliche Produkte sind verpackt in einem Trockenbeutel zusammen mit einem Trockenmittel und einer Feuchteindikatorkarte

Bezüglich Trockenverpackung finden Sie weitere Hinweise im Internet und in unserem Short Form Catalog im Kapitel "Gurtung und Verpackung" unter dem Punkt "Trockenverpackung". Hier sind Normenbezüge, unter anderem ein Auszug der JEDEC-Norm, enthalten.

Note: Moisture-sensitive product is packed in a dry bag containing desiccant and a humidity card.

Regarding dry pack you will find further information in the internet and in the Short Form Catalog in chapter "Tape and Reel" under the topic "Dry Pack". Here you will also find the normative references like JEDEC.

**Kartonverpackung und Materialien**  
**Transportation Packing and Materials**



Dimensions of transportation box in mm (inch)

Breite / Width	Länge / length	Höhe / height
200 ±5 (7,874 ±0,1968±)	200 ±5 (7,874 ±0,1968)	30 ±5 (1,1811 ±0,1968)
352 ±5 (13,858 ±0,1968±)	352 ±5 (13,858 ±0,1968)	33 ±5 (1,3 ±0,1968)

**Revision History: 2009-10-19**

Previous Version: 2009-01-15

Page	Subjects (major changes since last revision)	Date of change
1,14	Increase of JEDEC-level; OSRB-07-032	2007-08-20
2	implement Q-number	2007-12-20
2	ordering code (blue) changed	2008-07-28
9	acc. to OS-IN-2008-003	2009-01-15
all	correction (IR-reflow soldering; Remarks); designupdate	2009-10-19

**Patent List**

Patent No.
US 6 066 861
US 6 277 301
US 6 245 259
US 6 576 930

**Attention please!**

The information describes the type of component and shall not be considered as assured characteristics. Terms of delivery and rights to change design reserved. Due to technical requirements components may contain dangerous substances. For information on the types in question please contact our Sales Organization. If printed or downloaded, please find the latest version in the Internet.

**Packing**

Please use the recycling operators known to you. We can also help you – get in touch with your nearest sales office. By agreement we will take packing material back, if it is sorted. You must bear the costs of transport. For packing material that is returned to us unsorted or which we are not obliged to accept, we shall have to invoice you for any costs incurred.

**Components used in life-support devices or systems must be expressly authorized for such purpose!** Critical components<sup>10) page 17</sup> may only be used in life-support devices or systems<sup>11) page 17</sup> with the express written approval of OSRAM OS.



**Fußnoten:**

- 1) Helligkeitswerte werden während eines Strompulses einer typischen Dauer von 25 ms, mit einer internen Reproduzierbarkeit von +/- 8 % und einer erweiterten Messunsicherheit von +/- 11 % gemessen (gemäß GUM mit Erweiterungsfaktor k = 3).
- 2) Wegen der besonderen Prozessbedingungen bei der Herstellung von LED können typische oder abgeleitete technische Parameter nur aufgrund statistischer Werte wiedergegeben werden. Diese stimmen nicht notwendigerweise mit den Werten jedes einzelnen Produktes überein, dessen Werte sich von typischen und abgeleiteten Werten oder typischen Kennlinien unterscheiden können. Falls erforderlich, z.B. aufgrund technischer Verbesserungen, werden diese typischen Werte ohne weitere Ankündigung geändert.
- 3) Die LED kann kurzzeitig in Sperrichtung betrieben werden.
- 4)  $R_{thJA}$  ergibt sich bei Montage auf PC-Board FR 4 (Padgröße  $\geq 5 \text{ mm}^2$  je Pad)
- 5) Die dominante Wellenlänge wird während eines Strompulses einer typischen Dauer von 25 ms, mit einer internen Reproduzierbarkeit von +/- 0,5 nm und einer erweiterten Messunsicherheit von +/- 1 nm gemessen (gemäß GUM mit Erweiterungsfaktor k = 3).
- 6) Vorwärtsspannungen werden während eines Strompulses einer typischen Dauer von 8 ms, mit einer internen Reproduzierbarkeit von +/- 0,05 V und einer erweiterten Messunsicherheit von +/- 0,1 V gemessen (gemäß GUM mit Erweiterungsfaktor k=3).
- 7) Im gestrichelten Bereich der Kennlinien muss mit erhöhten Helligkeitsunterschieden zwischen Leuchtdioden innerhalb einer Verpackungseinheit gerechnet werden.
- 8) Maße werden wie folgt angegeben: mm (inch)
- 9) Gehäuse hält TTW-Löthitze aus
- 10) Ein kritisches Bauteil ist ein Bauteil, das in lebenserhaltenden Apparaten oder Systemen eingesetzt wird und dessen Defekt voraussichtlich zu einer Fehlfunktion dieses lebenserhaltenden Apparates oder Systems führen wird oder die Sicherheit oder Effektivität dieses Apparates oder Systems beeinträchtigt.
- 11) Lebenserhaltende Apparate oder Systeme sind für (a) die Implantierung in den menschlichen Körper oder (b) für die Lebenserhaltung bestimmt. Falls sie versagen, kann davon ausgegangen werden, dass die Gesundheit und das Leben des Patienten in Gefahr ist.

**Remarks:**

- 1) Brightness values are measured during a current pulse of typical 25 ms, with an internal reproducibility of +/- 8 % and an expanded uncertainty of +/- 11 % (acc. to GUM with an expansion factor of k = 3).
- 2) Due to the special conditions of the manufacturing processes of LED, the typical data or calculated correlations of technical parameters can only reflect statistical figures. These do not necessarily correspond to the actual parameters of each single product, which could differ from the typical data and calculated correlations or the typical characteristic line. If requested, e.g. because of technical improvements, these typ. data will be changed without any further notice.
- 3) Driving the LED in reverse direction is suitable for short term application.
- 4)  $R_{thJA}$  results from mounting on PC board FR 4 (pad size  $\geq 5 \text{ mm}^2$  per pad)
- 5) The dominant wavelength is measured at a current pulse of typical 25 ms, with an internal reproducibility of +/- 0,5 nm and an expanded uncertainty of +/- 1 nm (acc. to GUM with an expansion factor of k=3).
- 6) The forward voltage is measured during a current pulse of typical 8 ms, with an internal reproducibility of +/- 0,05 V and an expanded uncertainty of +/- 0,1 V (acc. to GUM with an expansion factor of k=3).
- 7) In the range where the line of the graph is broken, you must expect higher brightness differences between single LEDs within one packing unit.
- 8) Dimensions are specified as follows: mm (inch)
- 9) Package able to withstand TTW-soldering heat
- 10) A critical component is a component used in a life-support device or system whose failure can reasonably be expected to cause the failure of that life-support device or system, or to affect its safety or the effectiveness of that device or system.
- 11) Life support devices or systems are intended (a) to be implanted in the human body, or (b) to support and/or maintain and sustain human life. If they fail, it is reasonable to assume that the health and the life of the user may be endangered.

Published by  
**OSRAM Opto Semiconductors GmbH**  
 Leibnizstraße 4, D-93055 Regensburg  
[www.osram-os.com](http://www.osram-os.com)  
 © All Rights Reserved.

EU RoHS and China RoHS compliant product



此产品符合欧盟 RoHS 指令的要求；

按照中国的相关法规和标准，不含有毒有害物质或元素。