

Power TOPLED® long life
Enhanced optical Power LED (ThinGaN®)
Lead (Pb) Free Product - RoHS Compliant

LCW E6SG

Vorläufige Daten für OS-PCN-2008-003-A /
Preliminary Data for OS-PCN-2008-003-A



Besondere Merkmale

- **Gehäusetyp:** weißes P-LCC-4 Gehäuse, eingefärbter diffuser Silikon - Verguss
- **Besonderheit des Bauteils:** erhöhte Lebensdauer bis zu 50.000 Stunden bei 25°C durch verbesserten Verguss
- **Farbtemperatur:** 2500K bis 4800K
- **Farbwiedergabeindex:** 80
- **Abstrahlwinkel:** Lambertscher Strahler (120°)
- **Technologie:** ThinGaN®
- **optischer Wirkungsgrad:** 38 lm/W bei 3500 K
- **Gruppierungsparameter:** Lichtstärke, Farbort
- **Verarbeitungsmethode:** für alle SMT-Bestücktechniken geeignet
- **Lötmethode:** IR Reflow Löten und Wellenlöten (TTW)
- **Vorbehandlung:** nach JEDEC Level 2
- **Gurtung:** 8 mm Gurt mit 1000/Rolle, ø180 mm
- **ESD-Festigkeit:** ESD-sicher bis 2 kV nach JESD22-A114-D

Anwendungen

- Hinterleuchtung (Schalter, Tasten, Displays, Werbebeleuchtung)
- LCD Hinterleuchtung
- Ersatz von Kleinst-Glühlampen
- Leselampen
- Rettungsnotleuchten
- Markierungsbeleuchtung (z.B. Stufen, Fluchtwege, u.ä.)
- Scanner
- Ersatz für Blitzlampen in Digitalkameras

Features

- **package:** white P-LCC-4 package, colored diffused silicone resin
- **feature of the device:** long lifetime up to 50.000 hours at 25°C due to enhanced resin material
- **color temperature:** 2500K to 4800K
- **color reproduction index:** 80
- **viewing angle:** Lambertian Emitter (120°)
- **technology:** ThinGaN®
- **optical efficiency:** 38 lm/W at 3500 K
- **grouping parameter:** luminous intensity, color coordinates
- **assembly methods:** suitable for all SMT assembly methods
- **soldering methods:** IR reflow soldering and TTW soldering
- **preconditioning:** acc. to JEDEC Level 2
- **taping:** 8 mm tape with 1000/reel, ø180 mm
- **ESD-withstand voltage:** up to 2 kV acc. to JESD22-A114-D

Applications

- backlighting (switches, keys, displays, illuminated advertising)
- LCD backlighting
- substitution of micro incandescent lamps
- reading lamps
- emergency lighting
- marker lights (e.g. steps, exit ways, etc.)
- scanners
- substitution of strobe light in digital cameras

Bestellinformation
Ordering Information

Typ	Farb-temperatur	Lichtstärke ¹⁾ Seite 22	Lichtstrom ²⁾ Seite 22	Bestellnummer
Type	color temperature (CCT)	Luminous Intensity ¹⁾ page 22 $I_F = 30 \text{ mA}$ $I_V \text{ (mcd)}$	Luminous Flux ²⁾ page 22 $I_F = 30 \text{ mA}$ $\Phi_V \text{ (lm)}$	Ordering Code
LCW E6SG-V1AB-4U9X	2700 K	710 ... 1800	3200 (typ.)	Q65110A7736
LCW E6SG-V1AB-4R9T	3000 K	710 ... 1800	3500 (typ.)	Q65110A7737
LCW E6SG-V2BA-4O9Q	3500 K	900 ... 2240	3800 (typ.)	Q65110A7733
LCW E6SG-V2BA-4L8N	4000 K	900... 2240	4100 (typ.)	Q65110A7734
LCW E6SG-V2BA-4J8K	4500 K	900 ... 2240	4200 (typ.)	Q65110A7735

Anm.: Die oben genannten Typbezeichnungen umfassen die bestellbaren Selektionen. Diese bestehen aus wenigen Helligkeitsgruppen (siehe Seite 10 für nähere Informationen). Es wird nur eine einzige Helligkeitsgruppe pro Gurt geliefert. Z.B.: LCW E6SG-V1AB-4U9X bedeutet, dass auf dem Gurt nur eine der Helligkeitsgruppen V1, V2, AA oder AB enthalten ist. Um die Liefersicherheit zu gewährleisten, können einzelne Helligkeitsgruppen nicht bestellt werden.

Gleiches gilt für die Farben, bei denen Farbortgruppen gemessen und gruppiert werden. Pro Gurt wird nur eine Farbortgruppe geliefert. Z.B.: LCW E6SG-V1AB-4U9X bedeutet, dass auf dem Gurt nur eine der Farbortgruppen -4U bis -9X enthalten ist (siehe Seite 5 für nähere Information). Um die Liefersicherheit zu gewährleisten, können einzelne Farbortgruppen nicht bestellt werden.

Note: The above Type Numbers represent the order groups which include only a few brightness groups (see page 10 for explanation). Only one group will be shipped on each reel (there will be no mixing of two groups on each reel). E.g. LCW E6SG-V1AB-4U9X means that only one group V1, V2, AA or AB will be shippable for any one reel. In order to ensure availability, single brightness groups will not be orderable.

In a similar manner for colors where chromaticity coordinate groups are measured and binned, single chromaticity coordinate groups will be shipped on any one reel. E.g. LCW E6SG-V1AB-4U9X means that only 1 chromaticity coordinate group -4U to -9X will be shippable. In order to ensure availability, single chromaticity coordinate groups will not be orderable (see page 5 for explanation).

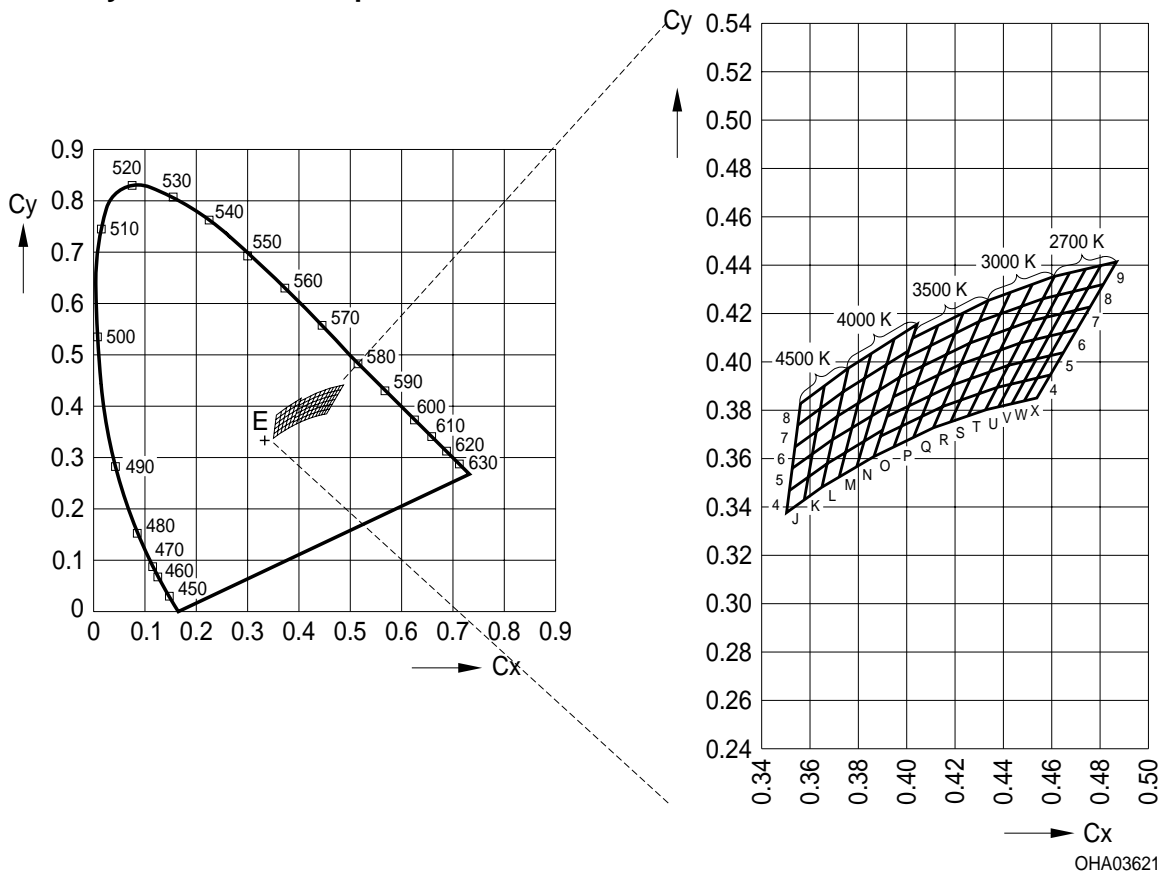
Grenzwerte
Maximum Ratings

Bezeichnung Parameter	Symbol Symbol	Wert Value	Einheit Unit
Betriebstemperatur Operating temperature range	T_{op}	- 40 ... + 110	°C
Lagertemperatur Storage temperature range	T_{stg}	- 40 ... + 110	°C
Sperrschichttemperatur Junction temperature	T_j	+ 125	°C
Sperrschichttemperatur Junction temperature	T_j	>150 for short term applications	°C
Durchlassstrom Forward current ($T_A=25^\circ\text{C}$)	I_F I_F (min.)	50 5	mA mA
Stoßstrom Surge current $t \leq 10 \mu\text{s}$, $D = 0.005$, $T_A=25^\circ\text{C}$	I_{FM}	300	mA
Sperrspannung ^{3) Seite 22} Reverse voltage ^{3) page 22} ($T_A=25^\circ\text{C}$)	V_R	not designed for reverse operation	V
Leistungsaufnahme Power consumption ($T_A=25^\circ\text{C}$)	P_{tot}	210	mW
Wärmewiderstand Thermal resistance Sperrschicht/Umgebung ^{4) Seite 22} Junction/ambient ^{4) page 22}	$R_{th JA}$	300	K/W
Sperrschicht/Löt看 Junction/solder point	$R_{th JS}$	180	K/W

Kennwerte
Characteristics
 $(T_A = 25\text{ °C})$

Bezeichnung Parameter	Symbol Symbol	Wert Value	Einheit Unit
Farbkoordinate x nach CIE 1931 ⁵⁾ Seite 22 (typ.) Chromaticity coordinate x acc. to CIE 1931 ⁵⁾ page 22 $I_F = 30\text{ mA}$	x	0.42*	–
Farbkoordinate y nach CIE 1931 ⁵⁾ Seite 22 (typ.) Chromaticity coordinate y acc. to CIE 1931 ⁵⁾ page 22 $I_F = 30\text{ mA}$	y	0.40*	–
Abstrahlwinkel bei 50 % I_V (Vollwinkel) (typ.) Viewing angle at 50 % I_V	2φ	120	Grad deg.
Durchlassspannung ⁶⁾ Seite 22 (min.) Forward voltage ⁶⁾ page 22 (typ.) $I_F = 30\text{ mA}$ (max.)	V_F V_F V_F	2.9 3.4 3.8	V V V
Sperrstrom (typ.) Reverse current (max.) $V_R = 5\text{ V}$	I_R I_R	not designed for reverse operation	μA μA
Optischer Wirkungsgrad (typ.) Optical efficiency $I_F = 30\text{ mA}$, CCT = 3500 K	η_{opt}	38	lm/W

Farbortgruppen³⁾ Seite 18
 Chromaticity Coordinate Groups³⁾ page 18



**Farbtemperatur 2700 K
Color temperature 2700K**

Gruppe Group	Cx	Cy
4U	0.433	0.380
	0.437	0.389
	0.443	0.391
	0.438	0.381
5U	0.437	0.389
	0.442	0.398
	0.448	0.400
	0.443	0.391
6U	0.442	0.398
	0.447	0.408
	0.453	0.409
	0.448	0.400
7U	0.447	0.408
	0.451	0.417
	0.458	0.418
	0.453	0.409
8U	0.451	0.417
	0.456	0.426
	0.462	0.427
	0.458	0.418
9U	0.456	0.426
	0.461	0.435
	0.467	0.437
	0.462	0.427
4V	0.438	0.381
	0.443	0.391
	0.448	0.392
	0.443	0.383
5V	0.443	0.391
	0.448	0.400
	0.453	0.401
	0.448	0.392

Gruppe Group	Cx	Cy
6V	0.448	0.400
	0.453	0.409
	0.459	0.410
	0.453	0.401
	0.453	0.401
7V	0.453	0.409
	0.458	0.418
	0.464	0.420
	0.459	0.410
8V	0.458	0.418
	0.462	0.427
	0.469	0.429
	0.464	0.420
9V	0.462	0.427
	0.467	0.437
	0.474	0.438
	0.469	0.429
4W	0.443	0.383
	0.448	0.392
	0.454	0.393
	0.448	0.384
5W	0.448	0.392
	0.453	0.401
	0.459	0.402
	0.454	0.393
6W	0.453	0.401
	0.459	0.410
	0.464	0.412
	0.459	0.402
7W	0.459	0.410
	0.464	0.420
	0.470	0.421
	0.464	0.412

Gruppe Group	Cx	Cy
8W	0.464	0.420
	0.469	0.429
	0.475	0.430
	0.470	0.421
9W	0.469	0.429
	0.474	0.438
	0.480	0.440
	0.475	0.430
4X	0.448	0.384
	0.454	0.393
	0.459	0.394
	0.454	0.385
5X	0.454	0.393
	0.459	0.402
	0.465	0.404
	0.459	0.394
6X	0.459	0.402
	0.464	0.412
	0.470	0.413
	0.465	0.404
7X	0.464	0.412
	0.470	0.421
	0.476	0.423
	0.470	0.413
8X	0.470	0.421
	0.475	0.430
	0.481	0.432
	0.476	0.423
9X	0.475	0.430
	0.480	0.440
	0.487	0.441
	0.481	0.432

Farbtemperatur 3000 K
Color temperature 3000 K

Gruppe Group	Cx	Cy
4R	0.411	0.373
	0.415	0.381
	0.422	0.384
	0.418	0.375
5R	0.415	0.381
	0.419	0.390
	0.426	0.393
	0.422	0.384
6R	0.419	0.390
	0.422	0.399
	0.430	0.402
	0.426	0.293
7R	0.422	0.399
	0.426	0.408
	0.435	0.411
	0.430	0.402
8R	0.426	0.408
	0.430	0.417
	0.439	0.420
	0.435	0.411
9R	0.430	0.417
	0.434	0.425
	0.443	0.429
	0.439	0.420

Gruppe Group	Cx	Cy
4S	0.418	0.375
	0.422	0.384
	0.430	0.387
	0.425	0.378
	0.422	0.384
5S	0.422	0.384
	0.426	0.393
	0.434	0.396
	0.430	0.387
6S	0.426	0.393
	0.430	0.402
	0.439	0.405
	0.434	0.396
7S	0.430	0.402
	0.435	0.411
	0.443	0.414
	0.439	0.405
8S	0.435	0.411
	0.439	0.420
	0.447	0.423
	0.443	0.414
9S	0.439	0.420
	0.443	0.429
	0.452	0.432
	0.447	0.423

Gruppe Group	Cx	Cy
4T	0.425	0.378
	0.430	0.387
	0.437	0.389
	0.433	0.380
5T	0.430	0.387
	0.434	0.396
	0.442	0.398
	0.437	0.389
6T	0.434	0.396
	0.439	0.405
	0.447	0.408
	0.442	0.398
7T	0.439	0.405
	0.443	0.414
	0.451	0.417
	0.447	0.408
8T	0.443	0.414
	0.447	0.423
	0.456	0.426
	0.451	0.417
9T	0.447	0.423
	0.452	0.432
	0.461	0.435
	0.456	0.426

Farbtemperatur 3500 K
Color temperature 3500 K

Gruppe Group	Cx	Cy
40	0.386	0.361
	0.389	0.369
	0.398	0.373
	0.394	0.365
50	0.389	0.369
	0.392	0.377
	0.401	0.381
	0.398	0.373
60	0.392	0.377
	0.394	0.385
	0.404	0.390
	0.401	0.381
70	0.394	0.385
	0.397	0.393
	0.407	0.398
	0.404	0.390
80	0.397	0.393
	0.400	0.401
	0.410	0.408
	0.407	0.398
90	0.400	0.401
	0.402	0.410
	0.413	0.415
	0.410	0.406

Gruppe Group	Cx	Cy
4P	0.394	0.365
	0.398	0.373
	0.406	0.377
	0.403	0.369
	0.403	0.369
5P	0.398	0.373
	0.401	0.381
	0.410	0.386
	0.406	0.377
6P	0.401	0.381
	0.404	0.390
	0.413	0.394
	0.410	0.386
7P	0.404	0.390
	0.407	0.398
	0.416	0.403
	0.413	0.394
8P	0.407	0.398
	0.410	0.406
	0.420	0.412
	0.416	0.403
9P	0.410	0.406
	0.413	0.415
	0.423	0.420
	0.420	0.412

Gruppe Group	Cx	Cy
4Q	0.403	0.369
	0.406	0.377
	0.415	0.381
	0.411	0.373
5Q	0.406	0.377
	0.410	0.386
	0.419	0.390
	0.415	0.381
6Q	0.410	0.386
	0.413	0.394
	0.422	0.399
	0.419	0.390
7Q	0.413	0.394
	0.416	0.403
	0.426	0.408
	0.422	0.399
8Q	0.416	0.403
	0.420	0.412
	0.430	0.417
	0.426	0.408
9Q	0.420	0.412
	0.423	0.420
	0.434	0.425
	0.430	0.417

Farbtemperatur 4000 K
Color temperature 4000 K

Gruppe Group	Cx	Cy
4L	0.365	0.348
	0.367	0.358
	0.375	0.362
	0.372	0.352
5L	0.367	0.358
	0.369	0.368
	0.377	0.373
	0.375	0.362
6L	0.369	0.368
	0.371	0.378
	0.380	0.383
	0.377	0.373
7L	0.371	0.378
	0.374	0.387
	0.383	0.393
	0.380	0.383
8L	0.374	0.387
	0.376	0.397
	0.385	0.403
	0.383	0.393

Gruppe Group	Cx	Cy
4M	0.372	0.352
	0.375	0.362
	0.382	0.367
	0.379	0.356
	0.375	0.362
5M	0.375	0.362
	0.377	0.373
	0.385	0.378
	0.382	0.367
6M	0.377	0.373
	0.380	0.383
	0.388	0.388
	0.385	0.376
7M	0.380	0.383
	0.383	0.393
	0.392	0.399
	0.388	0.388
8M	0.383	0.393
	0.385	0.403
	0.395	0.409
	0.392	0.399

Gruppe Group	Cx	Cy
4N	0.379	0.356
	0.382	0.367
	0.390	0.372
	0.386	0.361
5N	0.382	0.367
	0.385	0.376
	0.393	0.383
	0.390	0.372
6N	0.385	0.378
	0.388	0.388
	0.397	0.393
	0.393	0.383
7N	0.388	0.388
	0.392	0.399
	0.401	0.404
	0.397	0.393
8N	0.392	0.399
	0.395	0.409
	0.404	0.415
	0.401	0.404

Farbtemperatur 4500 K
Color temperature 4500 K

Gruppe Group	Cx	Cy
4J	0.350	0.337
	0.351	0.347
	0.359	0.352
	0.357	0.343
5J	0.351	0.347
	0.352	0.356
	0.361	0.362
	0.359	0.352
6J	0.352	0.356
	0.354	0.365
	0.363	0.371
	0.361	0.362
7J	0.354	0.365
	0.355	0.374
	0.364	0.381
	0.363	0.371

Gruppe Group	Cx	Cy
8J	0.355	0.374
	0.356	0.383
	0.366	0.390
	0.364	0.381
	0.357	0.343
4K	0.357	0.343
	0.359	0.352
	0.367	0.358
	0.365	0.348
5K	0.359	0.352
	0.361	0.362
	0.369	0.368
	0.367	0.358

Gruppe Group	Cx	Cy
6K	0.361	0.362
	0.363	0.371
	0.371	0.378
	0.369	0.368
7K	0.363	0.371
	0.364	0.381
	0.374	0.387
	0.371	0.378
8K	0.364	0.381
	0.366	0.390
	0.376	0.397
	0.374	0.387

Helligkeits-Gruppierungsschema
Brightness Groups

Helligkeitsgruppen Brightness Groups	Lichtstärke ^{1) Seite 22} Luminous Intensity ^{1) page 22} I_V (mcd)	Lichtstrom ^{2) Seite 22} Luminous Flux ^{2) page 22} Φ_V (mlm)
V1	710 ... 900	2400 (typ.)
V2	900 ... 1120	3000 (typ.)
AA	1120 ... 1400	3700 (typ.)
AB	1400 ... 1800	4800 (typ.)
BA	1800 ... 2240	6000 (typ.)

Anm.: Die Standardlieferform von Serientypen beinhaltet eine Familiengruppe. Diese besteht aus 4 Helligkeitsgruppen. Einzelne Helligkeitsgruppen sind nicht bestellbar.

Note: The standard shipping format for serial types includes a family group of 4 individual brightness groups. Individual brightness groups cannot be ordered.

Gruppenbezeichnung auf Etikett
Group Name on Label

Beispiel: V2-4U

Example: V2-4U

Helligkeitsgruppe Brightness Group	Farbortgruppe Chromaticity Coordinate Group
V2	4U

Anm.: In einer Verpackungseinheit / Gurt ist immer nur eine Gruppe für jede Selektion enthalten.

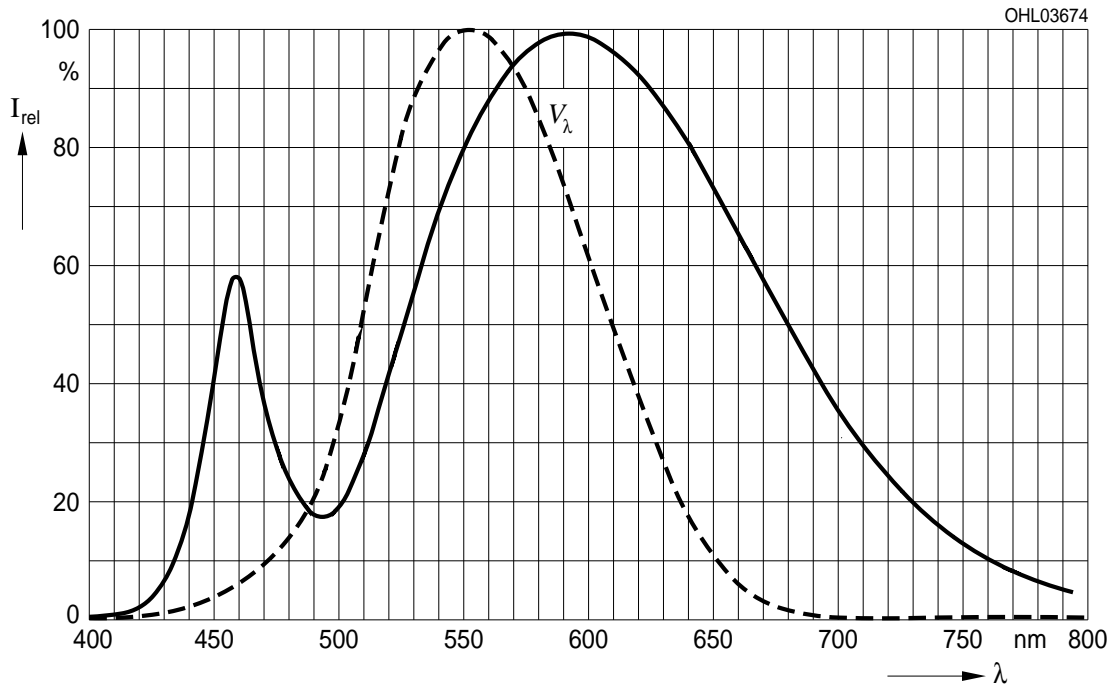
Note: No packing unit / tape ever contains more than one group for each selection.

Relative spektrale Emission²⁾ Seite 22

Relative Spectral Emission²⁾ page 22

$V(\lambda)$ = spektrale Augenempfindlichkeit / Standard eye response curve

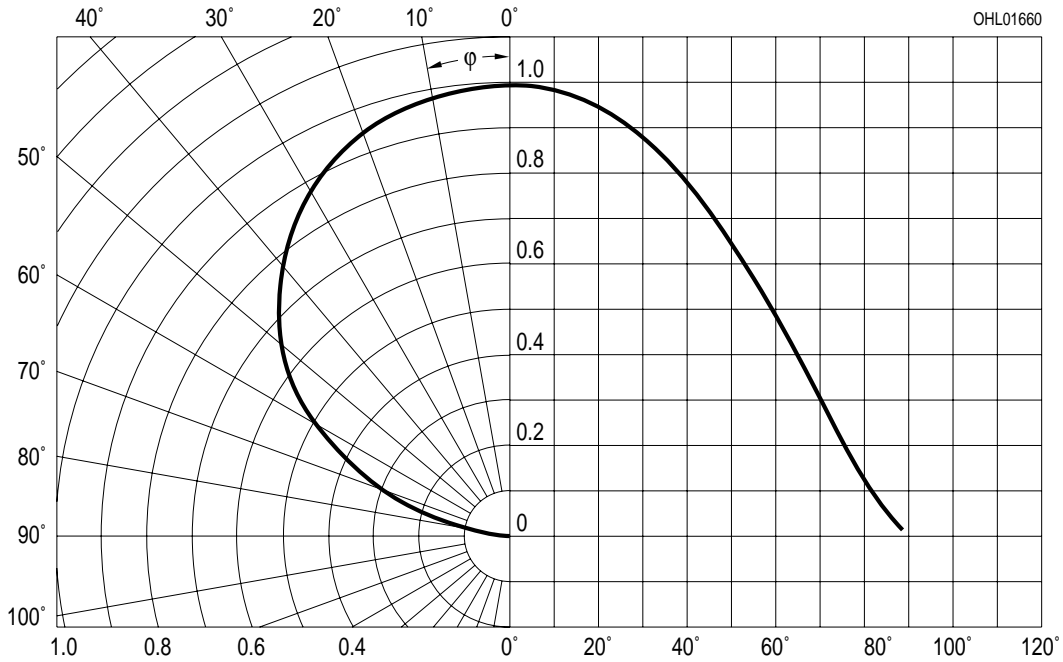
$I_{rel} = f(\lambda); T_A = 25\text{ }^\circ\text{C}; I_F = 30\text{ mA}$



Abstrahlcharakteristik²⁾ Seite 22

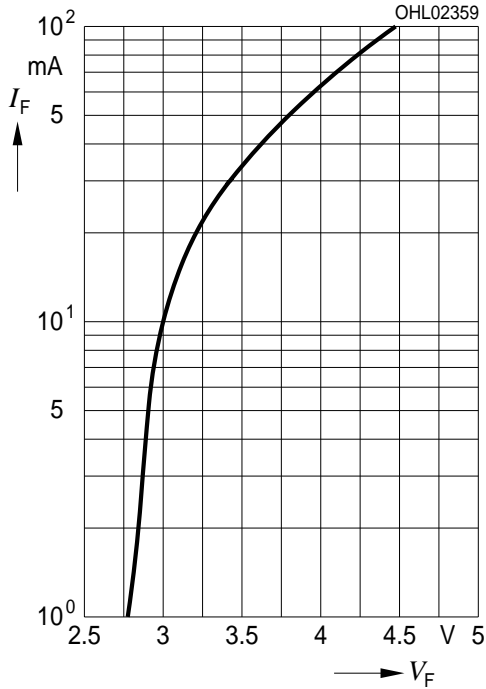
Radiation Characteristic²⁾ page 22

$I_{rel} = f(\varphi), T_A = 25\text{ }^\circ\text{C}$



Durchlassstrom²⁾ Seite 22
Forward Current²⁾ page 22

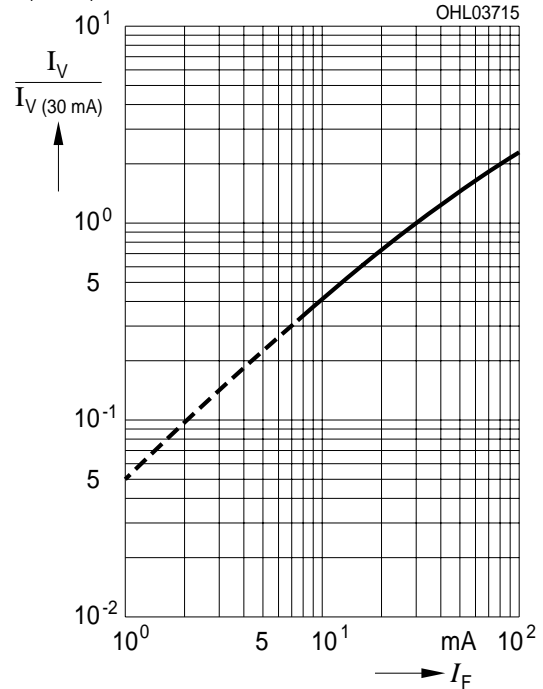
$I_F = f(V_F); T_A = 25\text{ °C}$



Relative Lichtstärke^{2) 7)} Seite 22

Relative Luminous Intensity^{2) 7)} page 22

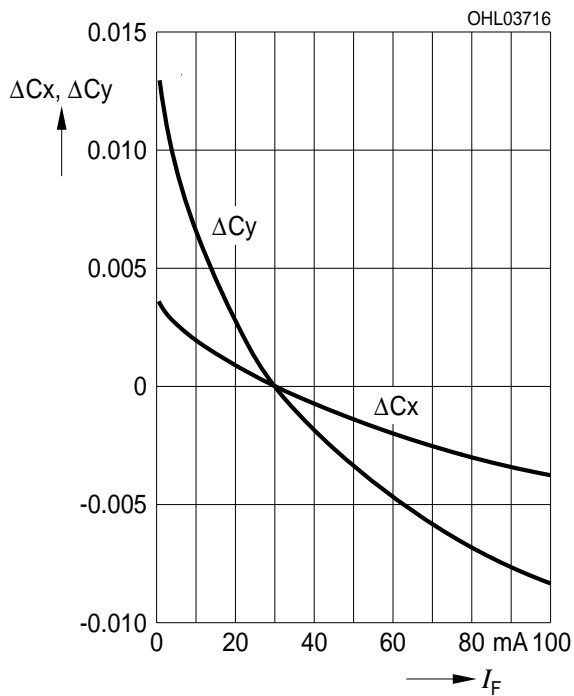
$I_V/I_{V(30\text{ mA})} = f(I_F); T_A = 25\text{ °C}$



Farbortverschiebung²⁾ Seite 22

Chromaticity Coordinate Shift²⁾ page 22

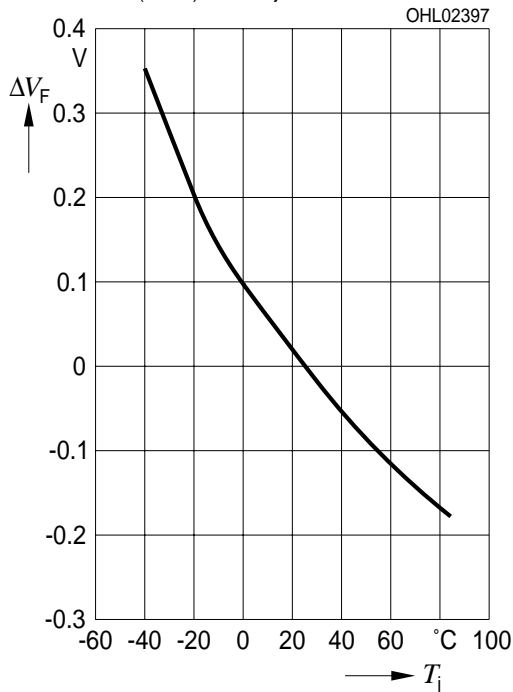
$x, y = f(I_F); T_A = 25\text{ °C}$



Relative Vorwärtsspannung^{2) Seite 22}

Relative Forward Voltage^{2) page 22}

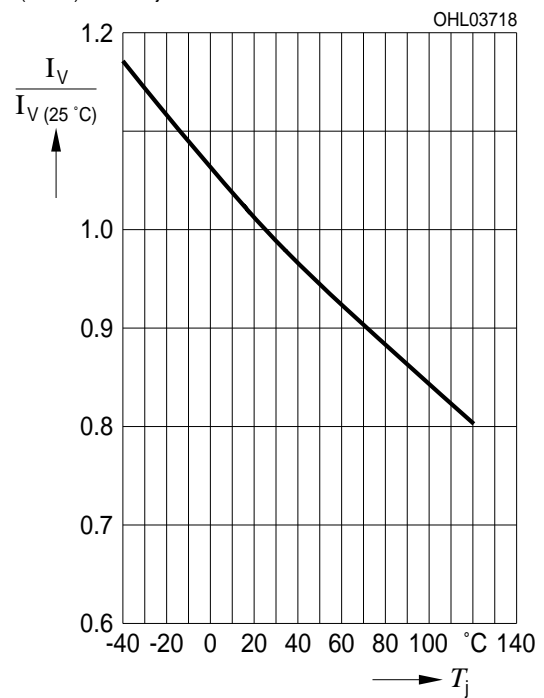
$\Delta V_F = V_F - V_{F(25^\circ\text{C})} = f(T_j); I_F = 30 \text{ mA}$



Relative Lichtstärke^{2) Seite 22}

Relative Luminous Intensity^{2) page 22}

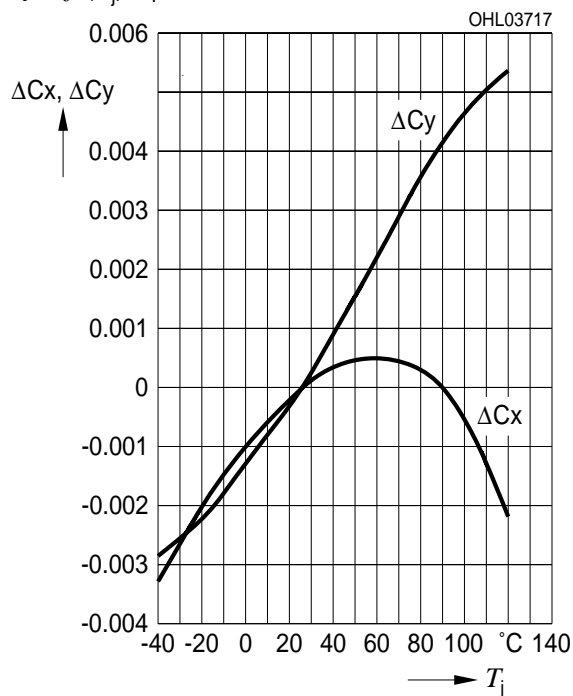
$I_V/I_{V(25^\circ\text{C})} = f(T_j); I_F = 30 \text{ mA}$



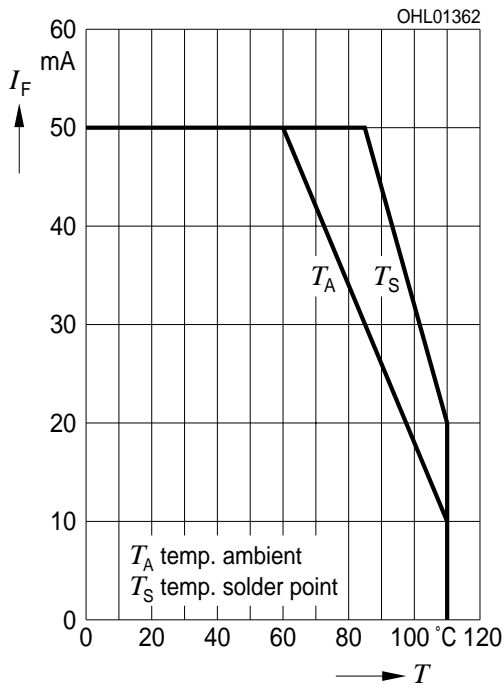
Relative Farbortverschiebung^{2) Seite 14}

Relative Chromaticity Coordinate Shift^{2) page 22}

$x, y = f(T_j); I_F = 30 \text{ mA}$



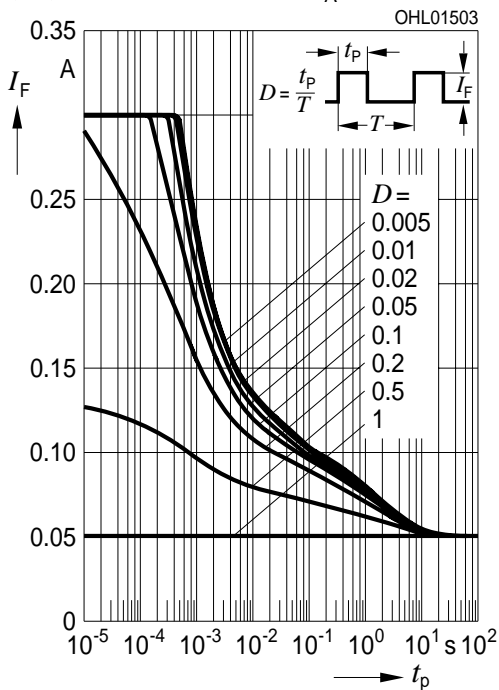
Maximal zulässiger Durchlassstrom
Max. Permissible Forward Current
 $I_F = f(T)$



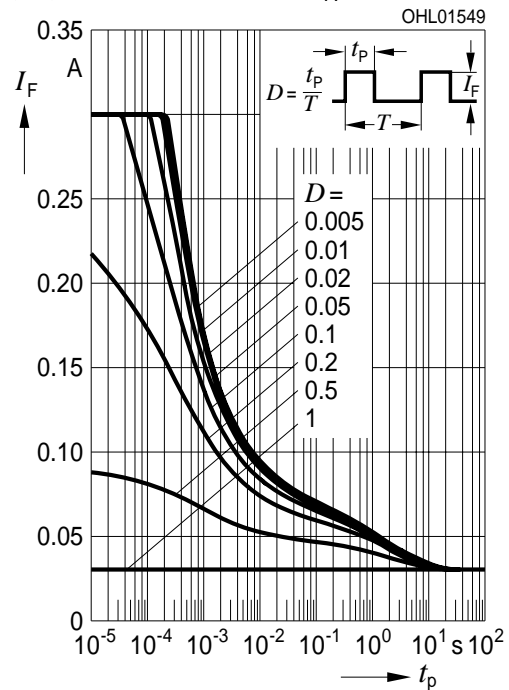
Angestrebte mittlere Lebensdauer²⁾ Seite 22
für mittlere Helligkeitsgruppe
Target median Lifetime²⁾ page 22
for median Brightness Group

Bedingungen Conditions	mittlere Lebensdauer median Lifetime	Einheit Unit
$I_F = 25\text{mA}$ $T_A = 25^\circ\text{C}$	50'000	Betriebsstunden operating hours
$I_F = 30\text{mA}$ $T_A = 85^\circ\text{C}$	10'000	Betriebsstunden operating hours
$I_F = 45\text{ mA}$ $T_S = 125^\circ\text{C}$ $T_J = 150^\circ\text{C}$	500	Betriebsstunden operating hours

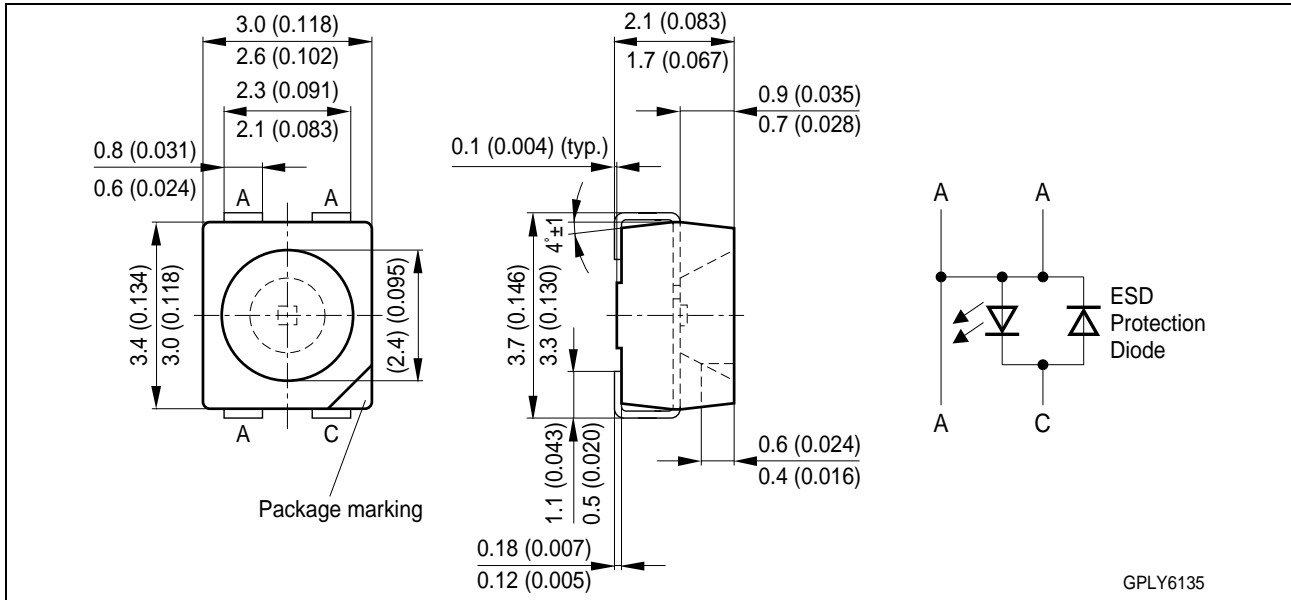
Zulässige Impulsbelastbarkeit $I_F = f(t_p)$
Permissible Pulse Handling Capability
 Duty cycle $D =$ parameter, $T_A = 25^\circ\text{C}$



Zulässige Impulsbelastbarkeit $I_F = f(t_p)$
Permissible Pulse Handling Capability
 Duty cycle $D =$ parameter, $T_A = 85^\circ\text{C}$



Maßzeichnung⁸⁾ Seite 22
 Package Outlines⁸⁾ page 22



Kathodenkennung:
Cathode mark:
Gewicht / Approx. weight:

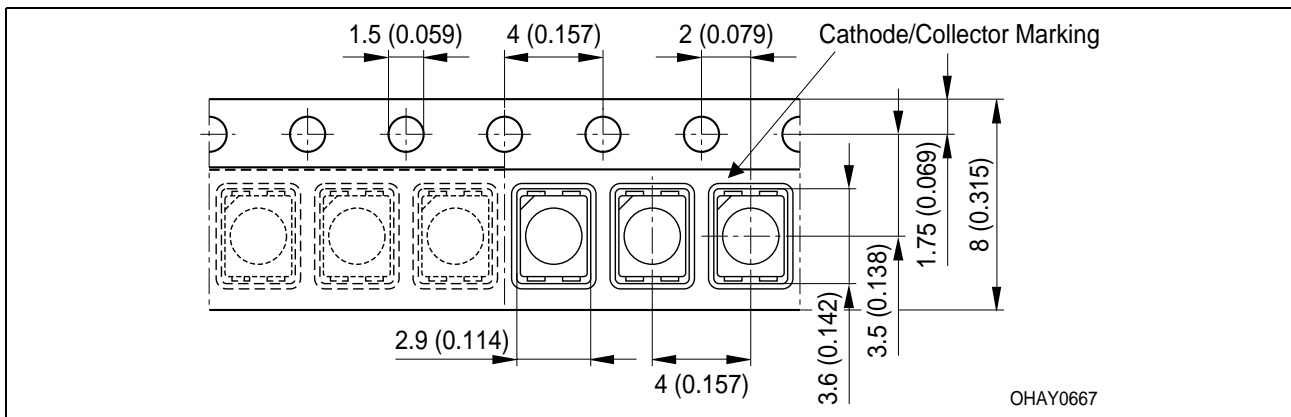
abgeschrägte Ecke
 bevelled edge
 35 mg

Gurtung / Polarität und Lage⁸⁾ Seite 22

Verpackungseinheit 1000/Rolle, ø180 mm

Method of Taping / Polarity and Orientation⁸⁾ page 22

Packing unit 1000/reel, ø180 mm



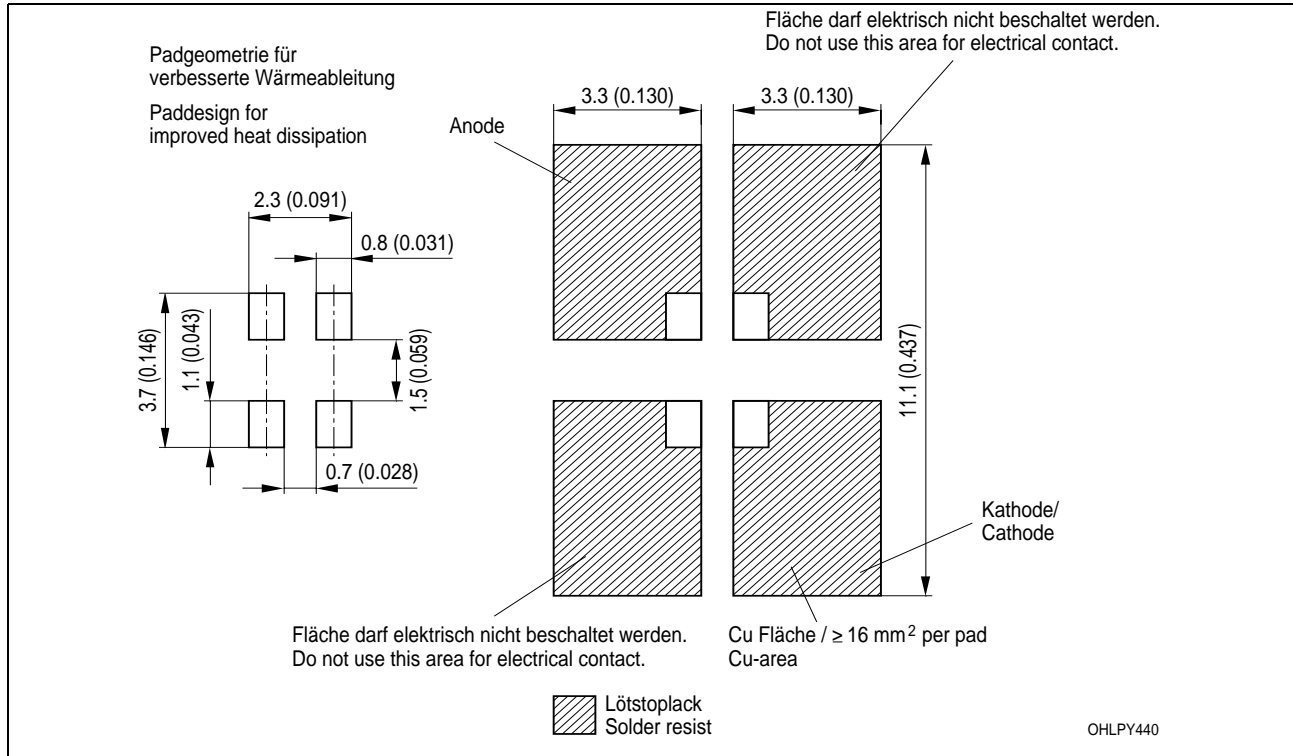
Anm.: Das Gehäuse ist für Ultraschallreinigung nicht geeignet
Note: Package not suitable for ultra sonic cleaning

Empfohlenes Lötpaddesign verwendbar für TOPLED® und Power TOPLED®

IR Reflow Lötén⁸⁾ Seite 22

Recommended Solder Pad useable for TOPLED® and Power TOPLED®

IR Reflow Soldering⁸⁾ page 22

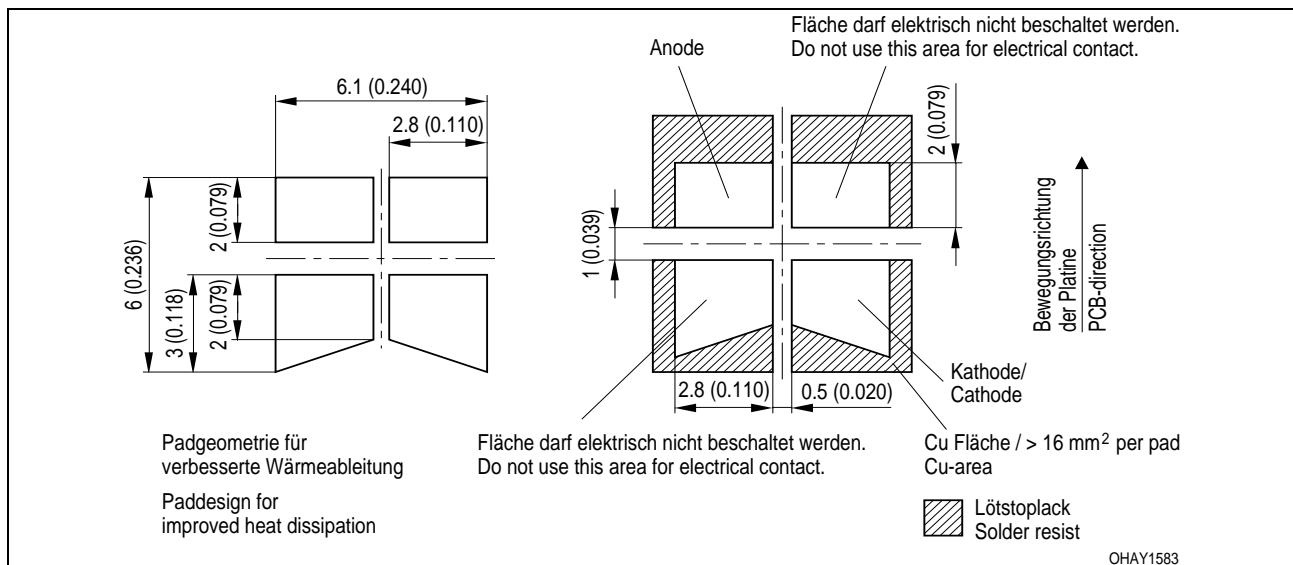


Empfohlenes Lötpaddesign⁸⁾ Seite 22

Recommended Solder Pad⁸⁾ page 22

Wellenlötén (TTW)

TTW Soldering

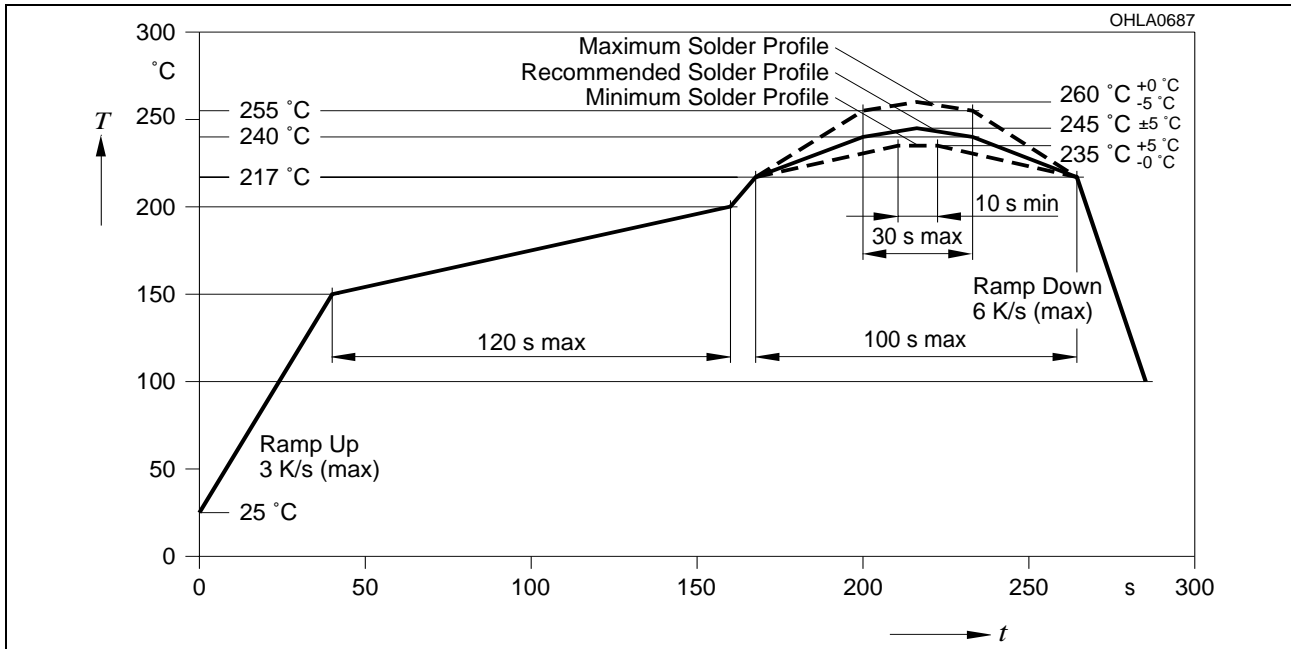


Lötbedingungen
Soldering Conditions

Vorbehandlung nach JEDEC Level 2
 Preconditioning acc. to JEDEC Level 2

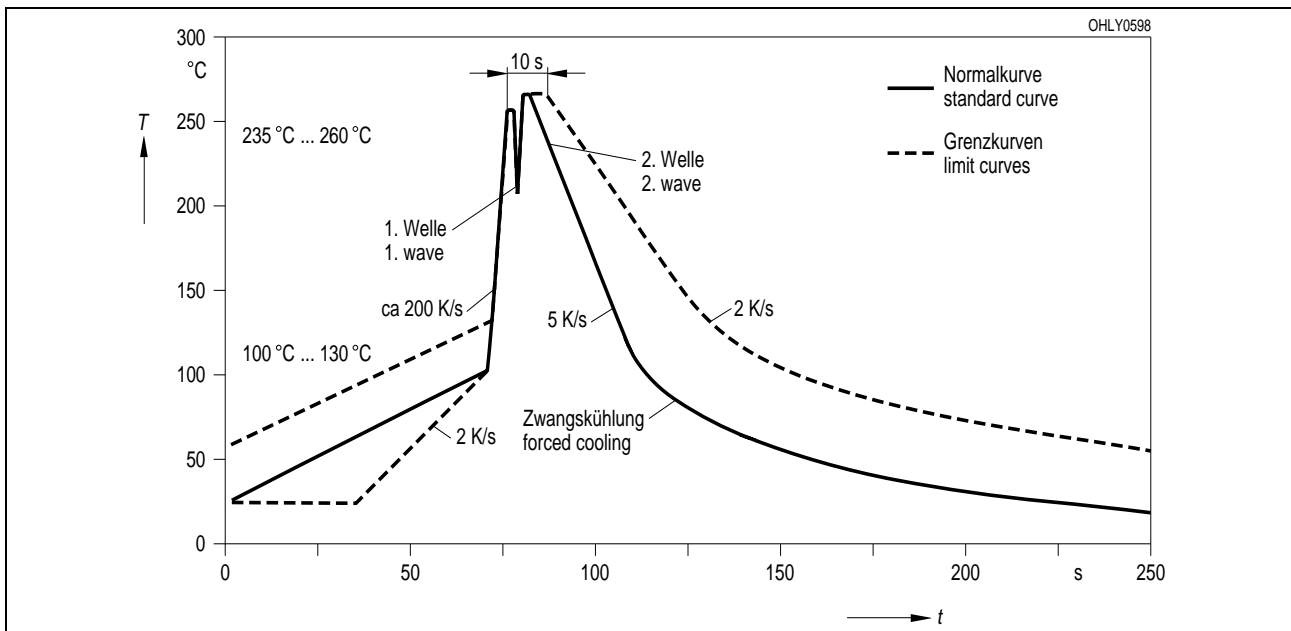
IR-Reflow Lötprofil für bleifreies Löt
IR Reflow Soldering Profile for lead free soldering

(nach J-STD-020B)
 (acc. to J-STD-020B)



Wellenlöt (TTW)
TTW Soldering

(nach CECC 00802)
 (acc. to CECC 00802)



Barcode-Produkt-Etikett (BPL)
Barcode-Product-Label (BPL)

OSRAM Opto Semiconductors

Lx:xxxx Bin1: Bin Information Color 1
Product Name Bin2:
Bin3:

(6P) BATCH NO: Batch Number
Bar Code

(1T) LOT NO: Lot Number (9D) D/C: Date Code
Bar Code

(X) PROD NO: Product Code (Q)QTY: Product Quantity per Reel (G) GROUP: X - X - X
Bar Code

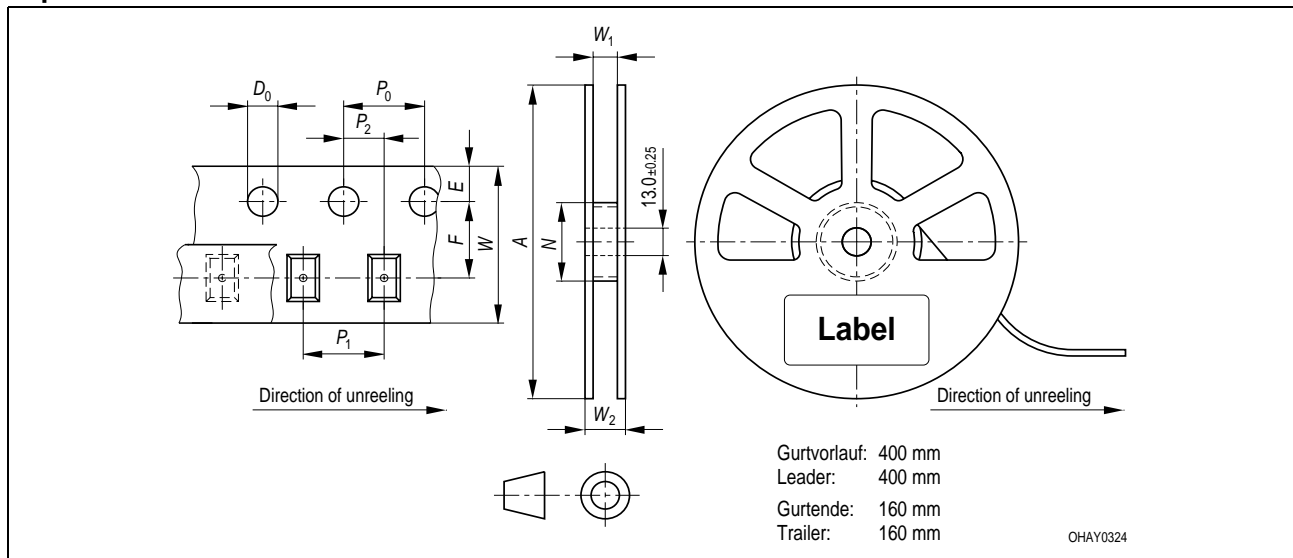
RoHS Compliant ML Temp ST
2 260 C RT

Additional TEXT
R077 DEMY
PACKVAR: Packing Type

Forward Voltage Group
Wavelength Group
Brightness Group

OHA12043

Gurtverpackung
Tape and Reel



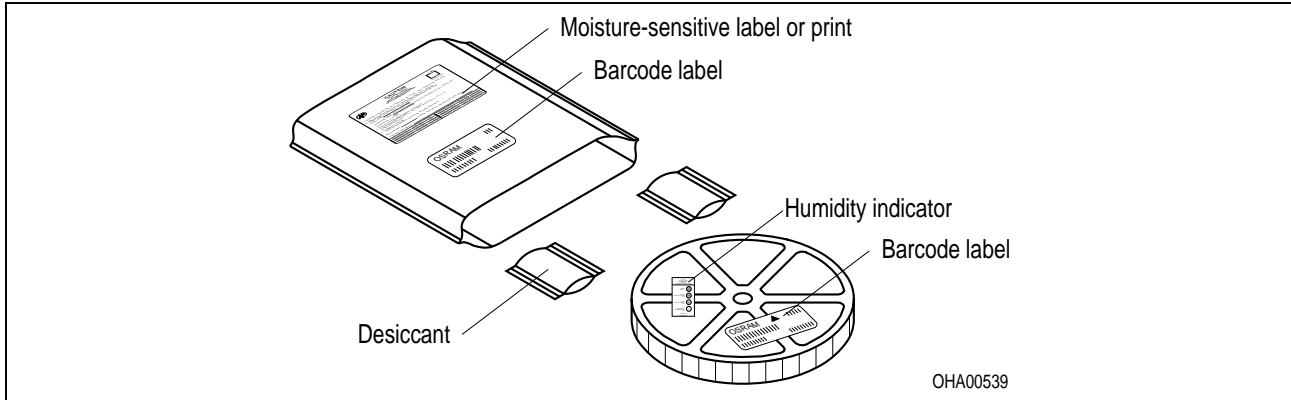
Tape dimensions in mm (inch)

W	P_0	P_1	P_2	D_0	E	F
$8 + 0.3$ $- 0.1$	4 ± 0.1 (0.157 ± 0.004)	4 ± 0.1 (0.157 ± 0.004)	2 ± 0.05 (0.079 ± 0.002)	$1.5 + 0.1$ ($0.059 + 0.004$)	1.75 ± 0.1 (0.069 ± 0.004)	3.5 ± 0.05 (0.138 ± 0.002)

Reel dimensions in mm (inch)

A	W	N_{min}	W_1	$W_{2 max}$
180 (7)	8 (0.315)	60 (2.362)	$8.4 + 2$ ($0.331 + 0.079$)	14.4 (0.567)
330 (13)	8 (0.315)	60 (2.362)	$8.4 + 2$ ($0.331 + 0.079$)	14.4 (0.567)

Trockenverpackung und Materialien
Dry Packing Process and Materials



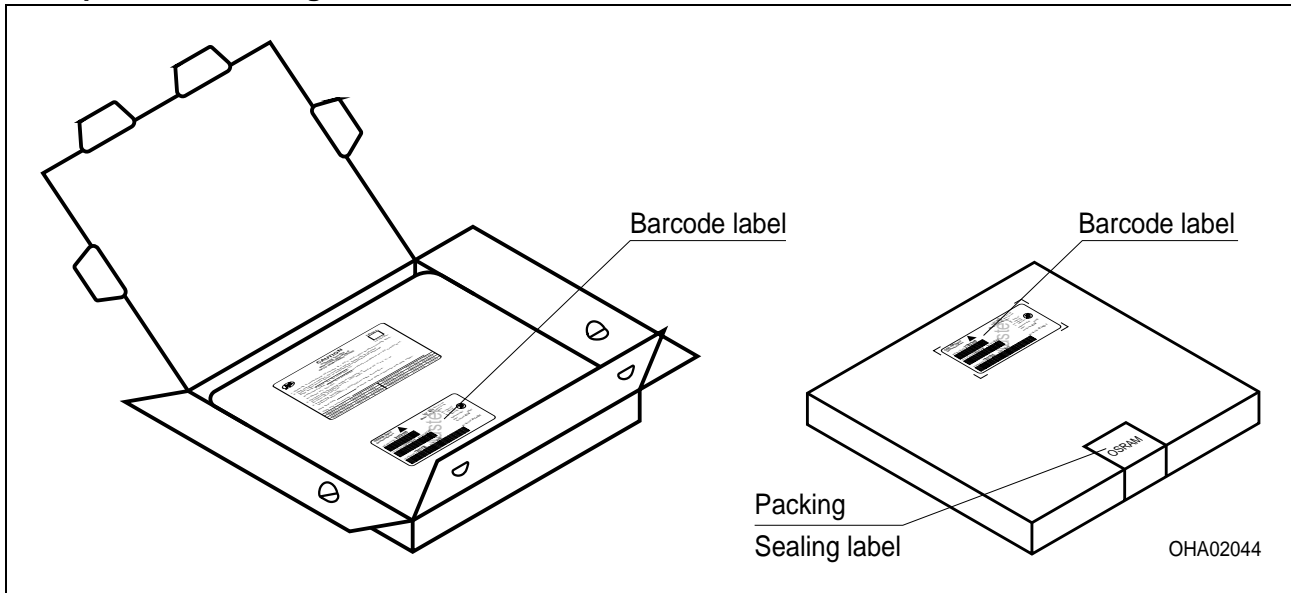
Anm.: Feuchteempfindliche Produkte sind verpackt in einem Trockenbeutel zusammen mit einem Trockenmittel und einer Feuchteindikatorkarte

Bezüglich Trockenverpackung finden Sie weitere Hinweise im Internet und in unserem Short Form Catalog im Kapitel "Gurtung und Verpackung" unter dem Punkt "Trockenverpackung". Hier sind Normenbezüge, unter anderem ein Auszug der JEDEC-Norm, enthalten.

Note: Moisture-sensitive product is packed in a dry bag containing desiccant and a humidity card.

Regarding dry pack you will find further information in the internet and in the Short Form Catalog in chapter "Tape and Reel" under the topic "Dry Pack". Here you will also find the normative references like JEDEC

Kartonverpackung und Materialien
Transportation Packing and Materials



Dimensions of transportation box in mm (inch)

Breite / Width	Länge / length	Höhe / height
200 ±5 (7,874 ±0,1968)	200 ±5 (7,874 ±0,1968)	30 ±5 (1,1811 ±0,1968)
352 ±5 (13,858 ±0,1968)	352 ±5 (13,858 ±0,1968)	33 ±5 (1,3 ±0,1968)

Revision History: 2008-10-10

Previous Version: 2008-02-07

Page	Subjects (major changes since last revision)	Date of change
1, 14	Jedec Level changed acc. to OS-IN-2006-029	2006-10-16
10	OS-IN-2007-021	2007-10-19
3	Junction temperature >150 °C for short term applications added	2007-12-13
11	Target median Lifetime for Tj 150°C added	2007-12-13
all	OS-PCN-2008-003-A	2008-02-01
1, 15	taping updated	2008-02-07

Patent List**Patent No.**

US 6 066 861
 US 6 277 301
 US 6 245 259
 US 6 576 930

Wegen der Streichung der LED aus der IEC 60825-1 (2nd edition 2007-03) erfolgt die Bewertung der Augesicherheit nach dem Standard CIE S009/E:2002 ("photobiological safety of lamps and lamp systems") / IEC 62471 (1st edition 2006-07).

Im Risikogruppensystem dieser CIE- Norm erfüllen die in diesem Datenblatt angegebenen LED die "moderate risk"-Gruppe (die die sich im "sichtbaren" Spektralbereich auf eine Expositionsdauer von 0,25 s bezieht). Unter realen Umständen (für Expositionsdauer, Augenpupille, Betrachtungsabstand) geht damit von diesen Bauelementen keinerlei Augengefährdung aus.

Grundsätzlich sollte jedoch erwähnt werden, dass intensive Lichtquellen durch ihre Blendwirkung ein hohes sekundäres Gefahrenpotenzial besitzen. Wie nach dem Blick in andere helle Lichtquellen (z.B. Autoscheinwerfer) auch, können temporär eingeschränktes Sehvermögen und Nachbilder je nach Situation zu Irritationen, Belästigungen, Beeinträchtigungen oder sogar Unfällen führen.

Due to the cancellation of the LED from IEC 608251 (2nd edition 2007-03) , the evaluation of eye safety occurs according to the dual IEC/CIE logo standard CIE S009/E:2002 ("photobiological safety of lamps and lamp systems")- IEC 62471 (1st edition 2006-07).

Within the risk grouping system of this CIE standard, the LEDs specified in this data sheet fall into the "Imoderate risk" group (relating to devices in the visible spectrum with an exposure time of 0.25s). Under real circumstances (for exposure time, eye pupils, observation distance), it is assumed that no endangerment to the eye exists from these devices. As a matter of principle, however, it should be mentioned that intense light sources have a high secondary exposure potential due to their blinding effect. As is also true when viewing other bright light sources (e.g. headlights), temporary reduction in visual acuity and afterimages can occur, leading to irritation, annoyance, visual impairment, and even accidents, depending on the situation

Attention please!

The information describes the type of component and shall not be considered as assured characteristics. Terms of delivery and rights to change design reserved. Due to technical requirements components may contain dangerous substances. For information on the types in question please contact our Sales Organization. If printed or downloaded, please find the latest version in the Internet.

Packing

Please use the recycling operators known to you. We can also help you – get in touch with your nearest sales office. By agreement we will take packing material back, if it is sorted. You must bear the costs of transport. For packing material that is returned to us unsorted or which we are not obliged to accept, we shall have to invoice you for any costs incurred.

Components used in life-support devices or systems must be expressly authorized for such purpose! Critical components may^{9) page 22} only be used in life-support devices or systems^{10) page 22} with the express written approval of OSRAM OS.

Fußnoten:

- 1) Helligkeitswerte werden mit einer Stromeinprägedauer von 25 ms und einer Genauigkeit von $\pm 11\%$ ermittelt.
- 2) Wegen der besonderen Prozessbedingungen bei der Herstellung von LED können typische technische Parameter nur aufgrund statistischer Werte wiedergegeben werden. Diese stimmen nicht notwendigerweise mit den Werten jedes einzelnen Produktes überein, dessen Werte sich von typischen Werten unterscheiden können. Falls erforderlich, z.B. aufgrund technischer Verbesserungen, werden diese typischen Werte ohne weitere Ankündigung geändert.
- 3) Die LED kann kurzzeitig in Sperrichtung betrieben werden.
- 4) R_{thJA} ergibt sich bei Montage auf PC-Board FR 4 (Padgröße $\geq 16 \text{ mm}^2$ je Pad)
- 5) Farbortgruppen werden mit einer Stromeinprägedauer von 25 ms und einer Genauigkeit von $\pm 0,01$ ermittelt.
- 6) Spannungswerte werden mit einer Stromeinprägedauer von 1 ms und einer Genauigkeit von $\pm 0,05 \text{ V}$ ermittelt.
- 7) Im gestrichelten Bereich der Kennlinien muss mit erhöhten Helligkeitsunterschieden zwischen Leuchtdioden innerhalb einer Verpackungseinheit gerechnet werden.
- 8) Maße werden wie folgt angegeben: mm (inch)
- 9) Ein kritisches Bauteil ist ein Bauteil, das in lebenserhaltenden Apparaten oder Systemen eingesetzt wird und dessen Defekt voraussichtlich zu einer Fehlfunktion dieses lebenserhaltenden Apparates oder Systems führen wird oder die Sicherheit oder Effektivität dieses Apparates oder Systems beeinträchtigt.
- 10) Lebenserhaltende Apparate oder Systeme sind für
 - (a) die Implantierung in den menschlichen Körper oder
 - (b) für die Lebenserhaltung bestimmt.
 Falls sie versagen, kann davon ausgegangen werden, dass die Gesundheit und das Leben des Patienten in Gefahr ist.

Remarks:

- 1) Brightness groups are tested at a current pulse duration of 25 ms and a tolerance of $\pm 11\%$.
- 2) Due to the special conditions of the manufacturing processes of LED, the typical data of technical parameters can only reflect statistical figures. These do not necessarily correspond to the actual parameters of each single product, which could differ from the typical data or the typical characteristic line. If requested, e.g. because of technical improvements, these typ. data will be changed without any further notice.
- 3) Driving the LED in reverse direction is suitable for short term application.
- 4) R_{thJA} results from mounting on PC board FR 4 (pad size $\geq 16 \text{ mm}^2$ per pad)
- 5) Chromaticity coordinate groups are tested at a current pulse duration of 25 ms and a tolerance of ± 0.01 .
- 6) Forward voltage are tested at a current pulse duration of 1 ms and a tolerance of $\pm 0.05 \text{ V}$.
- 7) In the range where the line of the graph is broken, you must expect higher brightness differences between single LEDs within one packing unit.
- 8) Dimensions are specified as follows: mm (inch)
- 9) A critical component is a component used in a life-support device or system whose failure can reasonably be expected to cause the failure of that life-support device or system, or to affect its safety or the effectiveness of that device or system.
- 10) Life support devices or systems are intended
 - (a) to be implanted in the human body, or
 - (b) to support and/or maintain and sustain human life.
 If they fail, it is reasonable to assume that the health and the life of the user may be endangered.

Published by
OSRAM Opto Semiconductors GmbH
 Wernerwerkstrasse 2, D-93049 Regensburg
www.osram-os.com
 © All Rights Reserved.

EU RoHS and China RoHS compliant product



此产品符合欧盟 RoHS 指令的要求；

按照中国的相关法规和标准，不含有毒有害物质或元素。