

**Hyper PointLED®**  
**White Hyper-Bright LED**  
**Lead (Pb) Free Product -**  
**RoHS Compliant**

**LW P473**



**Vorläufige Daten / Preliminary Data**

**Besondere Merkmale**

- **Gehäusetyp:** weißes SMT Gehäuse, farbiger diffuser Verguss
- **Besonderheit des Bauteils:** Montage von unten durch die Leiterplatte oder von oben möglich; ideal für extrem flache Hinterleuchtungen
- **Farbort:** x = 0,32, y = 0,31 nach CIE 1931 (weiß)
- **typische Farbtemperatur:** 6200 K
- **Farbwiedergabeindex:** 80
- **Abstrahlwinkel:** Lambertscher Strahler (120°)
- **Technologie:** InGaN
- **optischer Wirkungsgrad:** 9 lm/W
- **Gruppierungsparameter:** Lichtstärke, Farbort, Durchlassspannung
- **Verarbeitungsmethode:** für alle SMT-Bestücktechniken geeignet
- **Lötmethode:** Reflow Löten
- **Vorbehandlung:** nach JEDEC Level 2
- **Gurtung:** 8-mm Gurt mit 3000/Rolle, ø180 mm oder 12000/Rolle, ø330 mm
- **ESD-Festigkeit:** ESD-sicher bis 2 kV nach JESD22-A114-D

**Anwendungen**

- Einkopplung in Lichtleiter
- Tastenhinterleuchtung
- optischer Indikator
- Hinterleuchtung (LCD, Handy, Schalter, Tasten, Displays, Werbebeleuchtung)
- Innenbeleuchtung im Automobilbereich (z.B. Instrumentenbeleuchtung, u.ä.)
- Ersatz für Blitzlampen in Mobiltelefonen

**Features**

- **package:** white SMT package, colored diffused resin
- **feature of the device:** top mount or reverse mount; ideal for extremely flat backlight
- **color coordinates:** x = 0.32, y = 0.31 acc. to CIE 1931 (white)
- **typ. color temperature:** 6200 K
- **color reproduction index:** 80
- **viewing angle:** Lambertian Emitter (120°)
- **technology:** InGaN
- **optical efficiency:** 9 lm/W
- **grouping parameter:** luminous intensity, color coordinates; forward voltage
- **assembly methods:** suitable for all SMT assembly methods
- **soldering methods:** reflow soldering
- **preconditioning:** acc. to JEDEC Level 2
- **taping:** 8 mm tape with 3000/reel, ø180 mm or 12000/reel, ø330 mm
- **ESD-withstand voltage:** up to 2 kV acc. to JESD22-A114-D

**Applications**

- coupling into light guides
- key pad illumination
- optical indicators
- backlighting (LCD, cellular phones, switches, keys, displays, illuminated advertising)
- interior automotive lighting (e.g. dashboard backlighting, etc.)
- substitution of strobe light in cellular phones

**Bestellinformation**  
**Ordering Information**

Typ Type	Emissions- farbe Color of Emission	Lichtstärke <sup>1)</sup> Seite 17 Luminous Intensity <sup>1)</sup> page 17 $I_F = 10 \text{ mA}$ $I_V \text{ (mcd)}$	Lichtstrom <sup>2)</sup> Seite 17 Luminous Flux <sup>2)</sup> page 17 $I_F = 10 \text{ mA}$ $\Phi_V \text{ (lm)}$	Bestellnummer Ordering Code
LW P473-Q2S1-3K8L-1	white top mount	90 ... 224	470 (typ.)	on request
LW P473-Q2S1-3K8L-1	white reverse mount	90 ... 224	470 (typ.)	Q65110A1453

Anm.: Die oben genannten Typbezeichnungen umfassen die bestellbaren Selektionen. Diese bestehen aus wenigen Helligkeitsgruppen (siehe **Seite 6** für nähere Informationen). Es wird nur eine einzige Helligkeitsgruppe pro Gurt geliefert. Z.B.: LW P473-Q2S1-3K8L-1 bedeutet, dass auf dem Gurt nur eine der Helligkeitsgruppen Q2, R1, R2 oder S1 enthalten ist. Um die Liefersicherheit zu gewährleisten, können einzelne Helligkeitsgruppen nicht bestellt werden.

Gleiches gilt für die Farben, bei denen Farbortgruppen gemessen und gruppiert werden. Pro Gurt wird nur eine Farbortgruppe geliefert. Z.B.: LW P473-Q2S1-3K8L-1 bedeutet, dass auf dem Gurt nur eine der Farbortgruppen -3K, -3L, -4K, -4L, -5K, -5L, -6K, -6L, -7K, -7L, -8K oder -8L enthalten ist (siehe **Seite 5** für nähere Information). Um die Liefersicherheit zu gewährleisten, können einzelne Farbortgruppen nicht bestellt werden.

Gleiches gilt für die LEDs, bei denen die Durchlassspannungsgruppen gemessen und gruppiert werden. Pro Gurt wird nur eine Durchlassspannungsgruppe geliefert. Z.B.: LW P473-Q2S1-3K8L-1 bedeutet, dass nach Durchlassspannung gruppiert wird. Auf einem Gurt ist nur eine der Durchlassspannungsgruppen -3B, -4A, -4B, -5A oder -5B enthalten (siehe **Seite 6** für nähere Information). Um die Liefersicherheit zu gewährleisten, können einzelne Durchlassspannungsgruppen nicht direkt bestellt werden.

Note: The above Type Numbers represent the order groups which include only a few brightness groups (see **page 6** for explanation). Only one group will be shipped on each reel (there will be no mixing of two groups on each reel). E.g. LW P473-Q2S1-3K8L-1 means that only one group Q2, R1, R2 or S1 will be shippable for any one reel. In order to ensure availability, single brightness groups will not be orderable.

In a similar manner for colors where chromaticity coordinate groups are measured and binned, single chromaticity coordinate groups will be shipped on any one reel. E.g. LW P473-Q2S1-3K8L-1 means that only 1 chromaticity coordinate group -3K, -3L, -4K, -4L, -5K, -5L, -6K, -6L, -7K, -7L, -8K oder -8L will be shippable (see **page 5** for explanation). In order to ensure availability, single chromaticity coordinate groups will not be orderable.

In a similar manner for LED, where forward voltage groups are measured and binned, single forward voltage groups will be shipped on any one reel. E.g. LW P473-Q2S1-3K8L-1 means that only 1 forward voltage group -3B, -4A, -4B, -5A or -5B will be shippable (see **page 6** for explanation). In order to ensure availability, single forward voltage groups will not be orderable.

**Vergleichstabelle**  
**Correlation Table**

Typ Type	Lichtstärke <sup>2)</sup> Seite 17 Luminous Intensity <sup>2)</sup> page 17 $I_F = 5 \text{ mA}$ $I_V \text{ (mcd)}$	Lichtstärke <sup>1)</sup> Seite 17 Luminous Intensity <sup>1)</sup> page 17 $I_F = 10 \text{ mA}$ $I_V \text{ (mcd)}$	Lichtstärke <sup>2)</sup> Seite 17 Luminous Intensity <sup>2)</sup> page 17 $I_F = 20 \text{ mA}$ $I_V \text{ (mcd)}$
LW P473-Q2S1-3K8L-1	40 ... 125	90 ... 224	160 ... 490

**Grenzwerte**  
**Maximum Ratings**

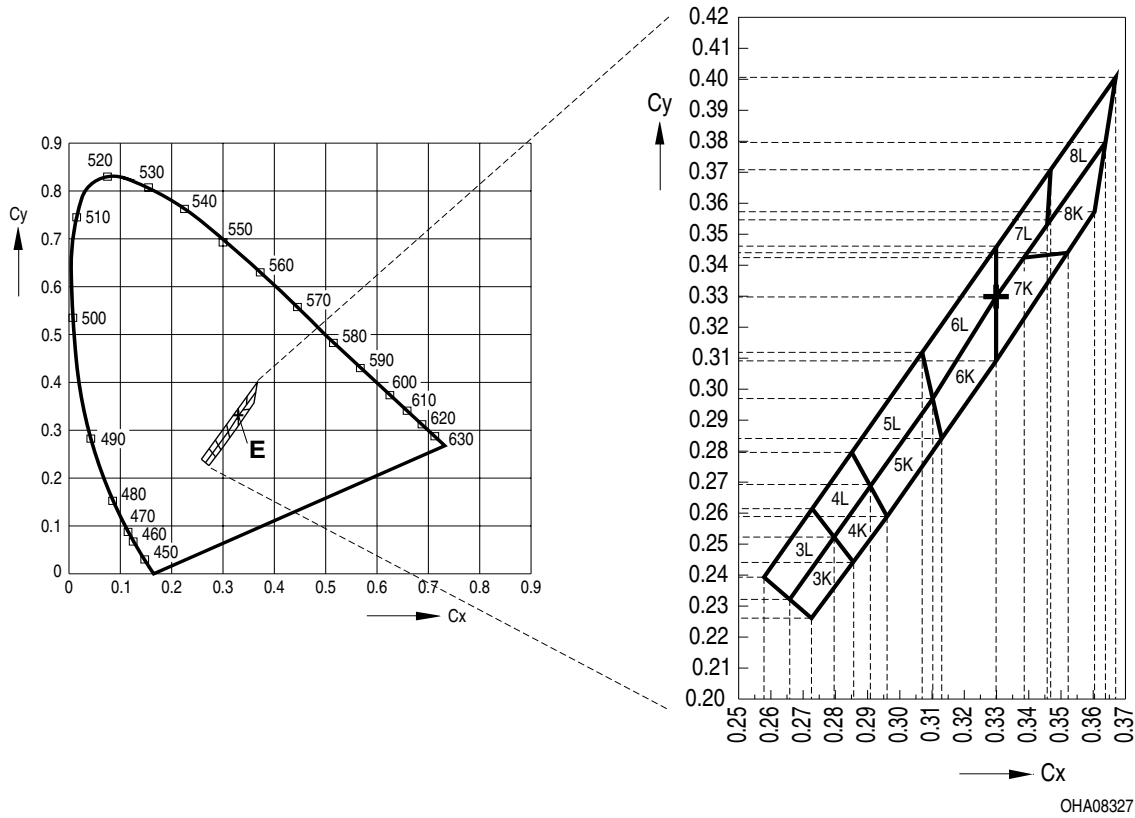
Bezeichnung Parameter	Symbol Symbol	Wert Value	Einheit Unit
Betriebstemperatur Operating temperature range	$T_{op}$	- 40 ... + 100	°C
Lagertemperatur Storage temperature range	$T_{stg}$	- 40 ... + 100	°C
Sperrschichttemperatur Junction temperature	$T_j$	+ 110	°C
Durchlassstrom Forward current ( $T_A=25^\circ\text{C}$ )	$I_F$	20	mA
Stoßstrom Surge current $t \leq 10 \mu\text{s}$ , $D = 0.005$ , $T_A=25^\circ\text{C}$	$I_{FM}$	200	mA
Sperrspannung <sup>3)</sup> Seite 17 Reverse voltage <sup>3)</sup> page 17 ( $T_A=25^\circ\text{C}$ )	$V_R$	5	V
Leistungsaufnahme Power consumption ( $T_A=25^\circ\text{C}$ )	$P_{tot}$	80	mW
Wärmewiderstand Thermal resistance Sperrschicht/Umgebung <sup>4)</sup> Seite 17 Junction/ambient <sup>4)</sup> page 17	$R_{th JA}$	480	K/W
Sperrschicht/Löt看 Junction/solder point	$R_{th JS}$	230	K/W

**Kennwerte**  
**Characteristics**
 $(T_A = 25\text{ °C})$ 

Bezeichnung Parameter	Symbol Symbol	Wert Value	Einheit Unit
Farbkoordinate x nach CIE 1931 <sup>5)</sup> Seite 17 (typ.) Chromaticity coordinate x acc. to CIE 1931 <sup>5)</sup> page 17 $I_F = 10\text{ mA}$	x	0.32*	–
Farbkoordinate y nach CIE 1931 <sup>5)</sup> Seite 17 (typ.) Chromaticity coordinate y acc. to CIE 1931 <sup>5)</sup> page 17 $I_F = 10\text{ mA}$	y	0.31*	–
Abstrahlwinkel bei 50 % $I_V$ (Vollwinkel) (typ.) Viewing angle at 50 % $I_V$	2φ	120	Grad deg.
Durchlassspannung <sup>6)</sup> Seite 17 Forward voltage <sup>6)</sup> page 17 $I_F = 5\text{ mA}$	(typ.) $V_F$ (max.) $V_F$	2.90 3.15	V V
Durchlassspannung <sup>6)</sup> Seite 17 Forward voltage <sup>6)</sup> page 17 $I_F = 10\text{ mA}$	(min.) $V_F$ (typ.) $V_F$ (max.) $V_F$	2.75* 3.1* 3.5*	V V V
Sperrstrom (typ.) Reverse current (max.) $V_R = 5\text{ V}$	$I_R$ $I_R$	0.01 10	μA μA
Temperaturkoeffizient von x (typ.) Temperature coefficient of x $I_F = 10\text{ mA}; -10\text{ °C} \leq T \leq 100\text{ °C}$	$TC_x$	–0.1	10 <sup>-3</sup> /K
Temperaturkoeffizient von y (typ.) Temperature coefficient of y $I_F = 10\text{ mA}; -10\text{ °C} \leq T \leq 100\text{ °C}$	$TC_y$	–0.2	10 <sup>-3</sup> /K
Temperaturkoeffizient von $V_F$ (typ.) Temperature coefficient of $V_F$ $I_F = 10\text{ mA}; -10\text{ °C} \leq T \leq 100\text{ °C}$	$TC_V$	– 4.5	mV/K
Optischer Wirkungsgrad (typ.) Optical efficiency $I_F = 10\text{ mA}$	$\eta_{opt}$	9	lm/W

\* Einzelgruppen siehe folgende Seiten  
Individual groups are stated on the next pages

Farbortgruppen<sup>5)</sup> Seite 17  
 Chromaticity Coordinate Groups<sup>5)</sup> page 17



Gruppe Group	Cx	Cy
3K	0.273	0.227
	0.266	0.232
	0.280	0.252
	0.286	0.244
3L	0.266	0.232
	0.258	0.239
	0.273	0.261
	0.280	0.252
4K	0.286	0.244
	0.280	0.252
	0.291	0.268
	0.296	0.259
4L	0.280	0.252
	0.273	0.261
	0.285	0.279
	0.291	0.268

Gruppe Group	Cx	Cy
5K	0.296	0.259
	0.291	0.268
	0.310	0.297
	0.313	0.284
5L	0.291	0.268
	0.285	0.279
	0.307	0.312
	0.310	0.297
6K	0.313	0.284
	0.310	0.297
	0.330	0.330
	0.330	0.310
6L	0.310	0.297
	0.307	0.312
	0.330	0.347
	0.330	0.330

Gruppe Group	Cx	Cy
7K	0.330	0.310
	0.330	0.330
	0.338	0.342
	0.352	0.344
7L	0.330	0.330
	0.330	0.347
	0.347	0.371
	0.345	0.352
8K	0.352	0.344
	0.338	0.342
	0.364	0.380
	0.360	0.357
8L	0.345	0.352
	0.347	0.371
	0.367	0.401
	0.364	0.380

**Durchlassspannungsgruppen**<sup>6) Seite 17</sup>  
**Forward Voltage Groups**<sup>6) page 17</sup>

Gruppe Group	Durchlassspannung Forward voltage		Einheit Unit
	min.	max.	
3B	2.75	2.90	V
4A	2.90	3.05	V
4B	3.05	3.20	V
5A	3.20	3.35	V
5B	3.35	3.50	V

**Helligkeits-Gruppierungsschema**  
**Brightness Groups**

Helligkeitsgruppe Brightness Group	Lichtstärke <sup>1) Seite 17</sup> Luminous Intensity <sup>1) page 17</sup> $I_V$ (mcd)	Lichtstrom <sup>2) Seite 17</sup> Luminous Flux <sup>2) page 17</sup> $\Phi_V$ (lm)
Q2	90 ... 112	300 (typ.)
R1	112 ... 140	380 (typ.)
R2	140 ... 180	480 (typ.)
S1	180 ... 224	600 (typ.)

*Anm.: Die Standardlieferform von Serientypen beinhaltet eine Familiengruppe, die aus nur 4 Helligkeitsgruppen bestehen.  
 Einzelne Helligkeitsgruppen sind nicht bestellbar.*

*Note: The standard shipping format for serial types includes a family group of 4 brightness groups.  
 Individual brightness groups cannot be ordered.*

**Gruppenbezeichnung auf Etikett**  
**Group Name on Label**

Beispiel: R2-5K-4B

Example: R2-5K-4B

Helligkeitsgruppe Brightness Group	Farbortgruppe Chromaticity Coordinate Group	Durchlassspannung Forward Voltage
R2	5K	4B

*Anm.: In einer Verpackungseinheit / Gurt ist immer nur eine Gruppe für jede Selektion enthalten.*

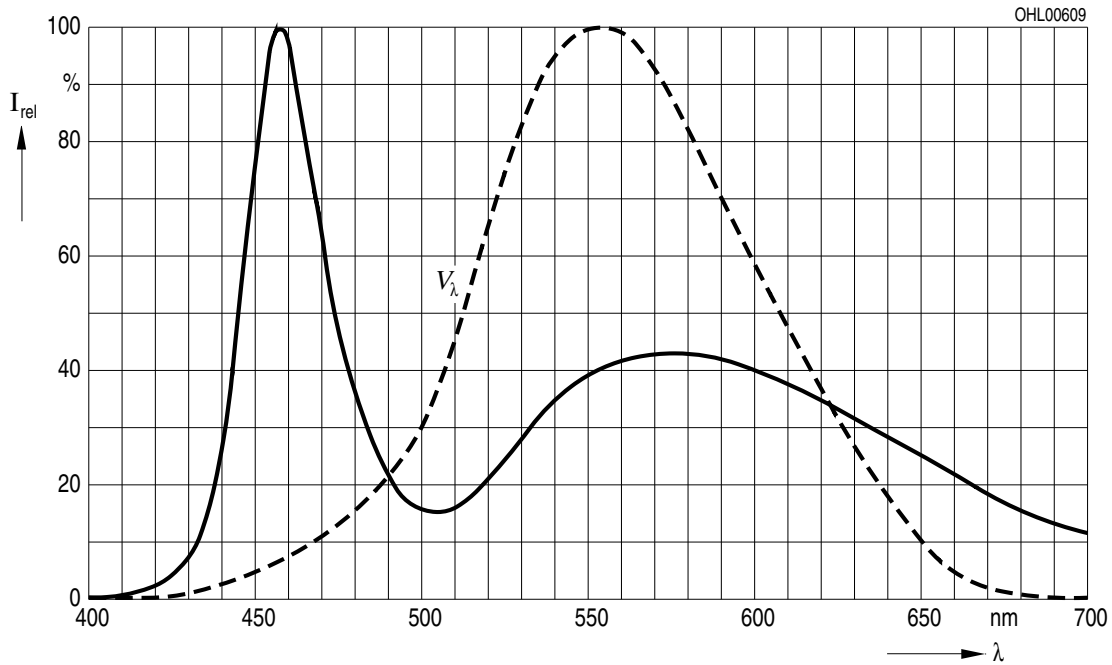
*Note: No packing unit / tape ever contains more than one group for each selection*

**Relative spektrale Emission**<sup>2) Seite 17</sup>

**Relative Spectral Emission**<sup>2) page 17</sup>

$V(\lambda)$  = spektrale Augenempfindlichkeit / Standard eye response curve

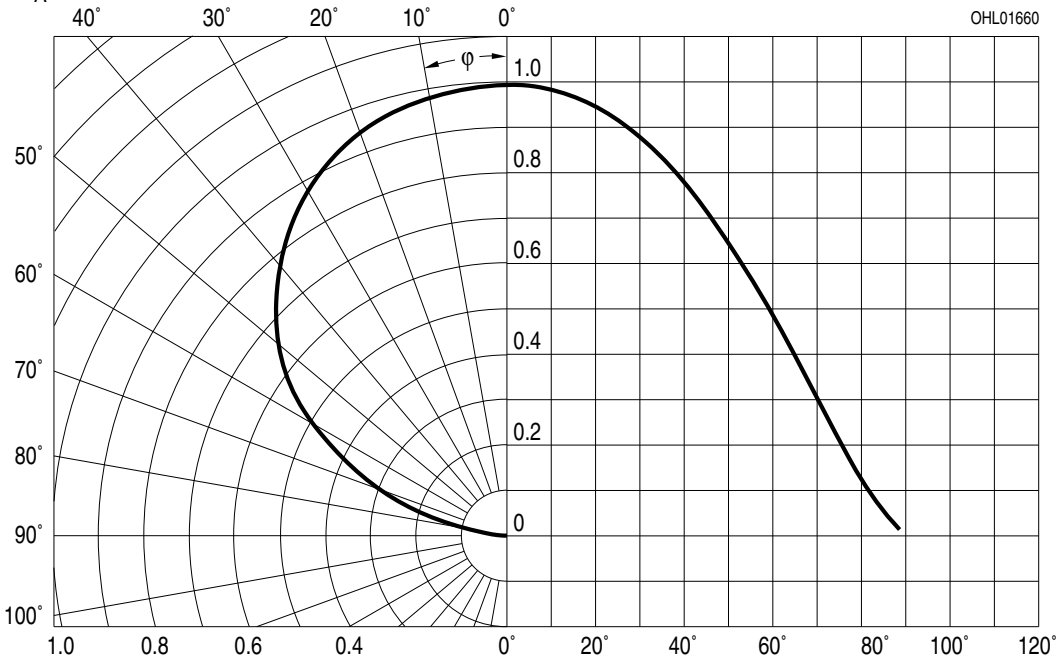
$I_{rel} = f(\lambda)$ ;  $T_A = 25\text{ °C}$ ;  $I_F = 10\text{ mA}$



**Abstrahlcharakteristik**<sup>2) Seite 17</sup>

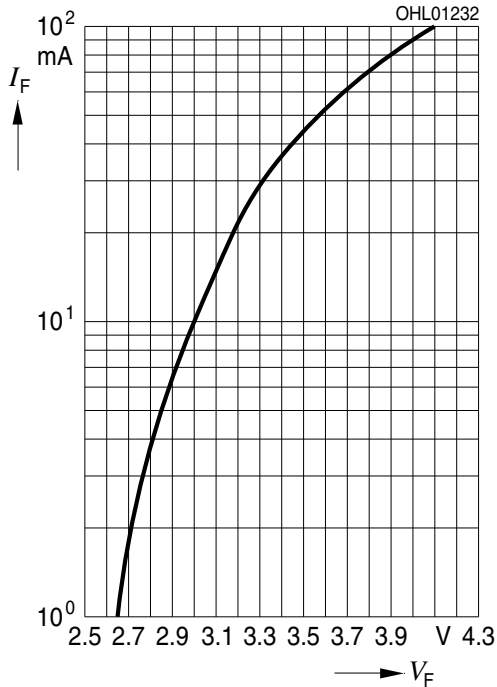
**Radiation Characteristic**<sup>2) page 17</sup>

$I_{rel} = f(\varphi)$ ;  $T_A = 25\text{ °C}$



**Durchlassstrom<sup>2)</sup> Seite 17**  
**Forward Current<sup>2)</sup> page 17**

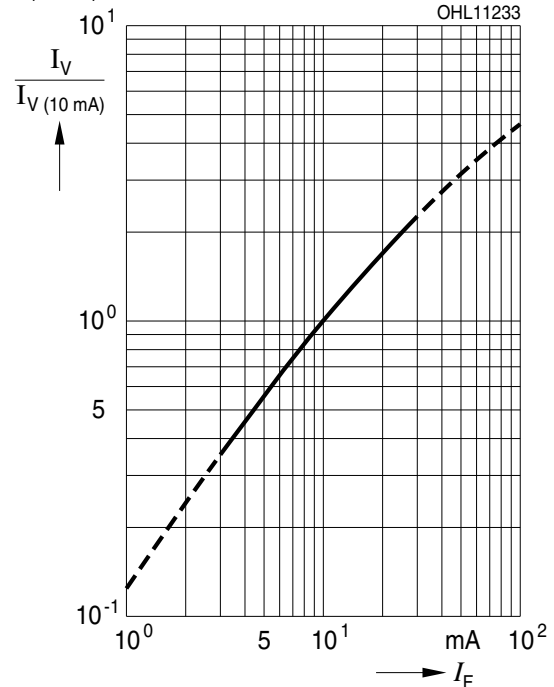
$I_F = f(V_F); T_A = 25\text{ °C}$



**Relative Lichtstärke<sup>2) 7)</sup> Seite 17**

**Relative Luminous Intensity<sup>2) 7)</sup> page 17**

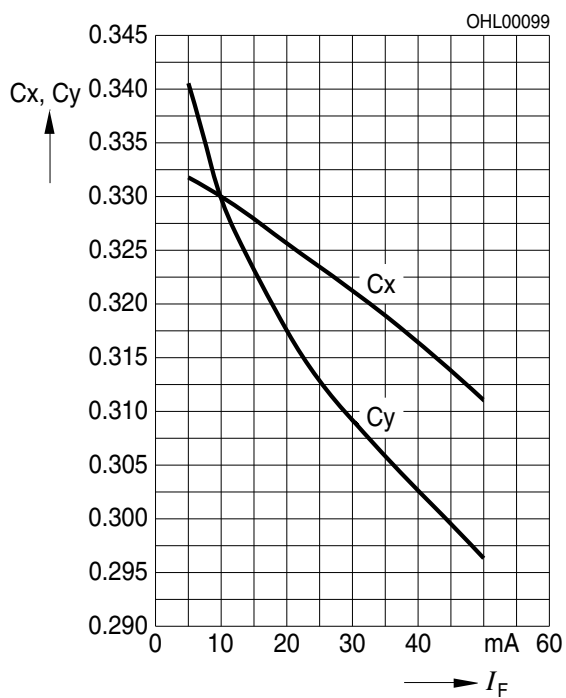
$I_V/I_{V(10\text{ mA})} = f(I_F); T_A = 25\text{ °C}$



**Farbortverschiebung<sup>2)</sup> Seite 17**

**Chromaticity Coordinate Shift<sup>2)</sup> page 17**

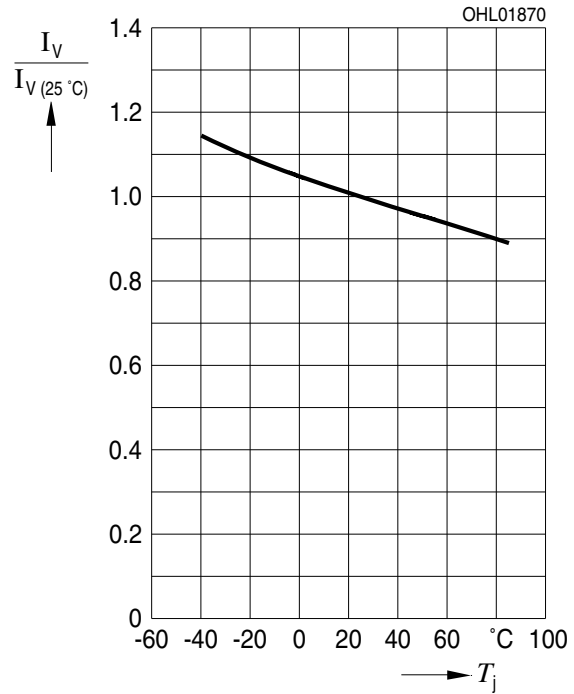
$x, y = f(I_F); T_A = 25\text{ °C}$



**Relative Lichtstärke<sup>2)</sup> Seite 17**

**Relative Luminous Intensity<sup>2)</sup> page 17**

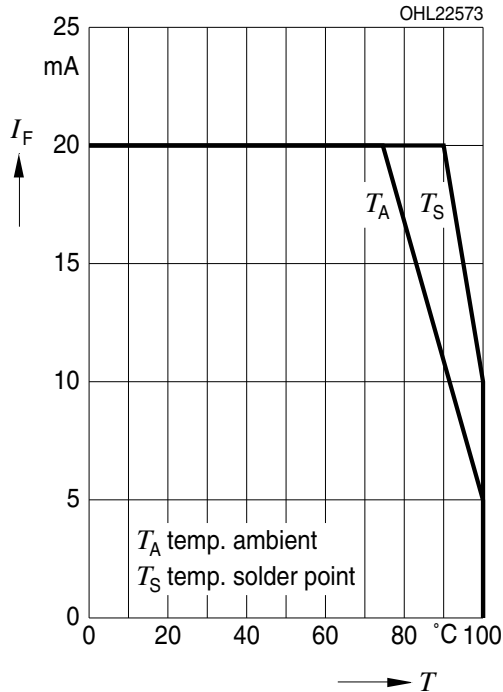
$I_V/I_{V(25\text{ °C})} = f(T_j); I_F = 10\text{ mA}$





**Maximal zulässiger Durchlassstrom**  
**Max. Permissible Forward Current**

$I_F = f(T)$



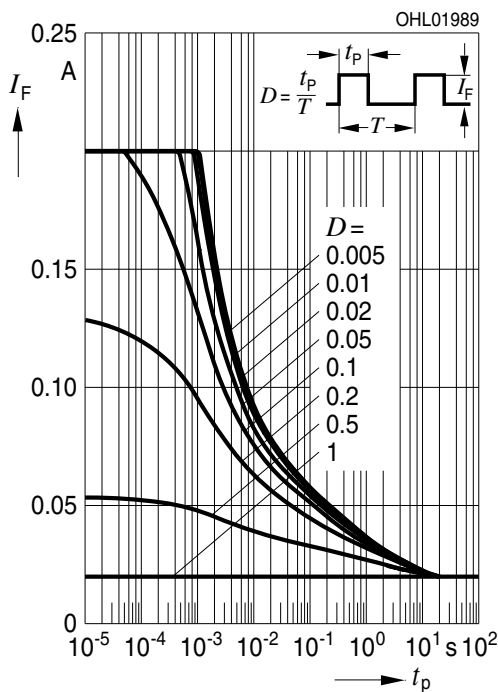
**Exemplarische mittlere Lebensdauer<sup>2)</sup> Seite 17**  
**für Helligkeitsgruppe R2**

**Exemplary median Lifetime<sup>2)</sup> page 17**  
**for Brightness Group R2**

Bedingungen Conditions	mittlere Lebensdauer median Lifetime	Einheit Unit
$I_F = 10 \text{ mA}$ $T_A = 25^\circ\text{C}$	25000	Betriebsstunden operating hours
$I_F = 13 \text{ mA}$ $T_A = 85^\circ\text{C}$	3000	Betriebsstunden operating hours

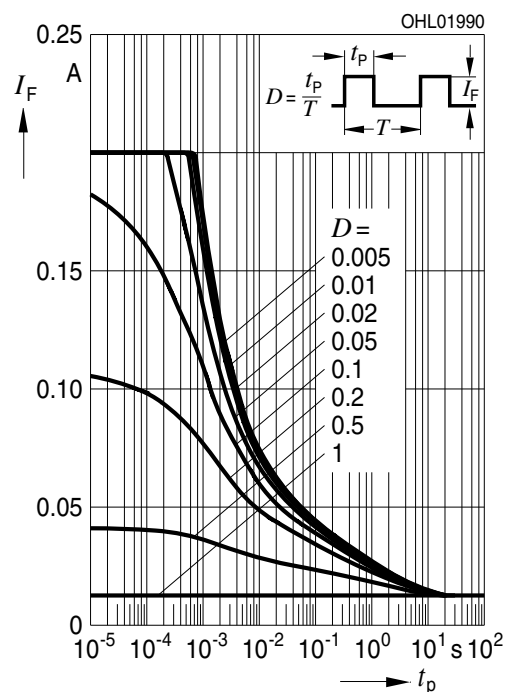
**Zulässige Impulsbelastbarkeit  $I_F = f(t_p)$**   
**Permissible Pulse Handling Capability**

Duty cycle  $D =$  parameter,  $T_A = 25^\circ\text{C}$

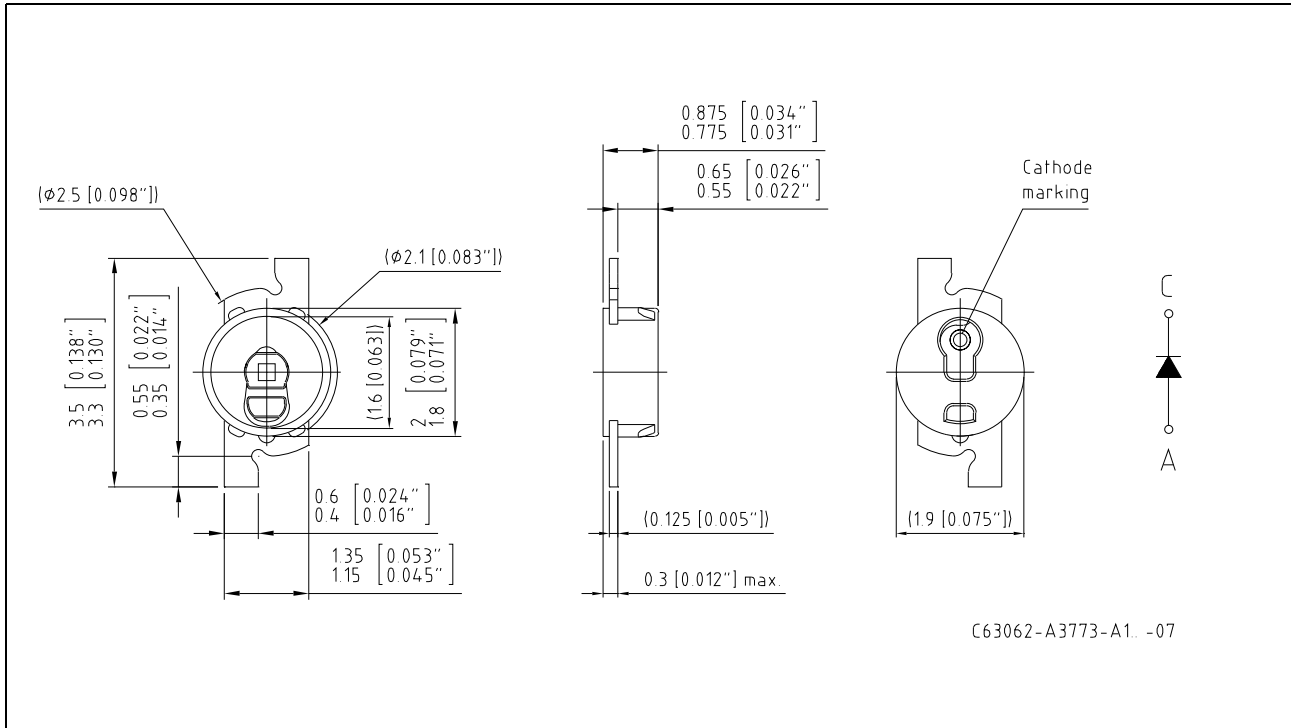


**Zulässige Impulsbelastbarkeit  $I_F = f(t_p)$**   
**Permissible Pulse Handling Capability**

Duty cycle  $D =$  parameter,  $T_A = 85^\circ\text{C}$



Maßzeichnung<sup>8)</sup> Seite 17  
 Package Outlines<sup>8)</sup> page 17

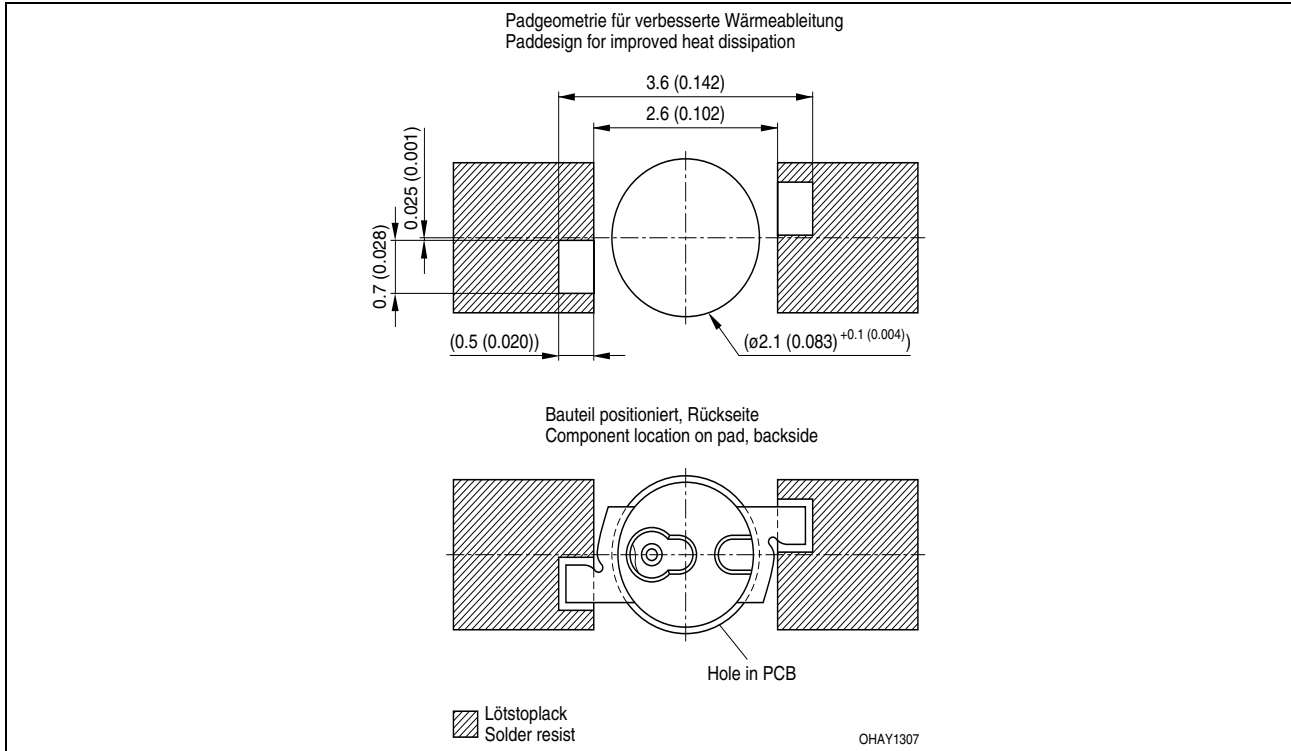


Gewicht / Approx. weight:

6 mg

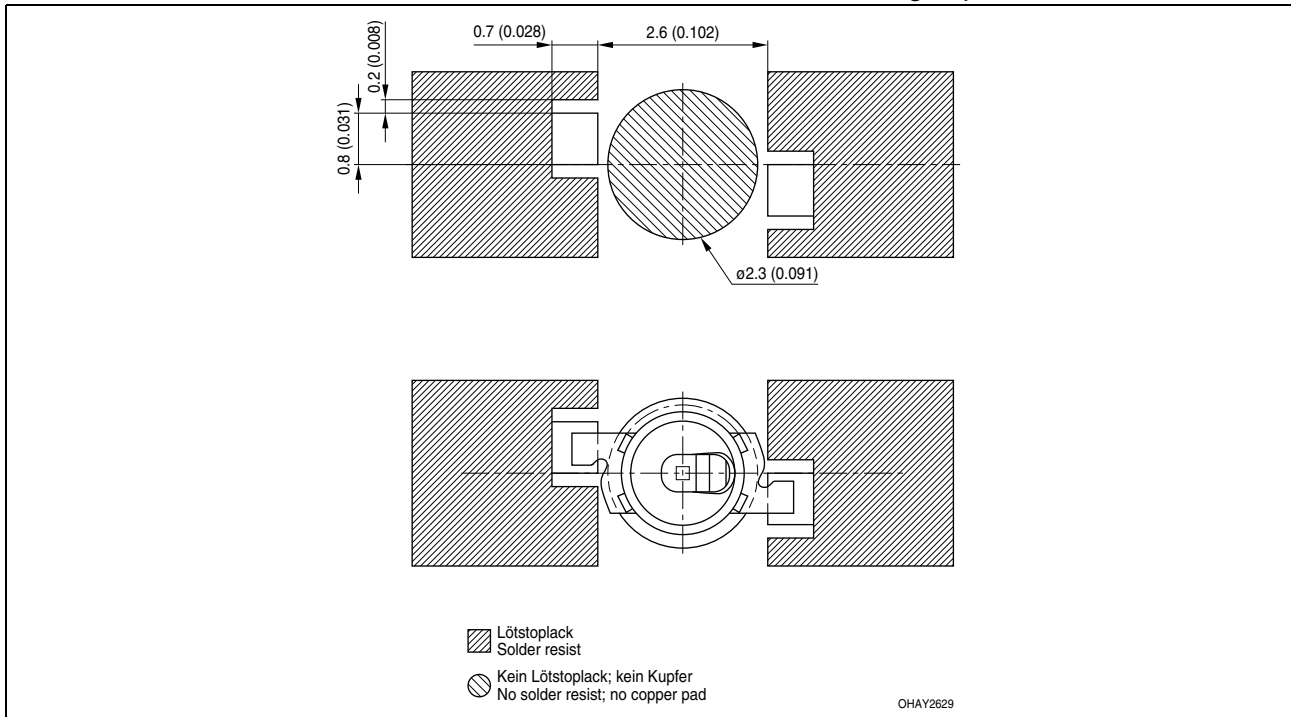
**Empfohlenes Lötpaddesign**<sup>8)</sup> Seite 17  
**Recommended Solder Pad**<sup>8)</sup> page 17

**Reflow Löten**  
**Reflow Soldering**



**Empfohlenes Lötpaddesign**<sup>8)</sup> Seite 17  
**Recommended Solder Pad**<sup>8)</sup> page 17

**Reflow Löten, montage von oben**  
**Reflow Soldering, top mount**

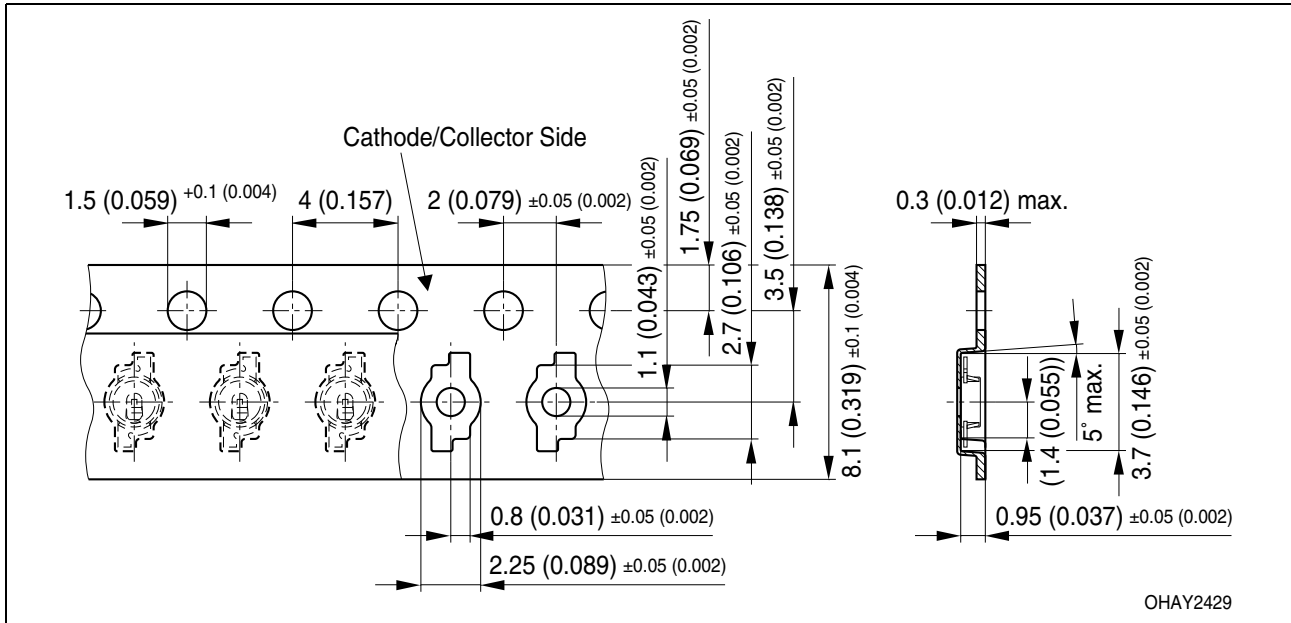


**Gurtung / Polarität und Lage**<sup>8) Seite 17</sup>  
**Montage von oben**

Verpackungseinheit 3000/Rolle, ø180 mm  
 oder 12000/Rolle, ø330 mm

**Method of Taping / Polarity and Orientation**<sup>8) page 17</sup>  
**top mount**

Packing unit 3000/reel, ø180 mm  
 or 12000/reel, ø330 mm

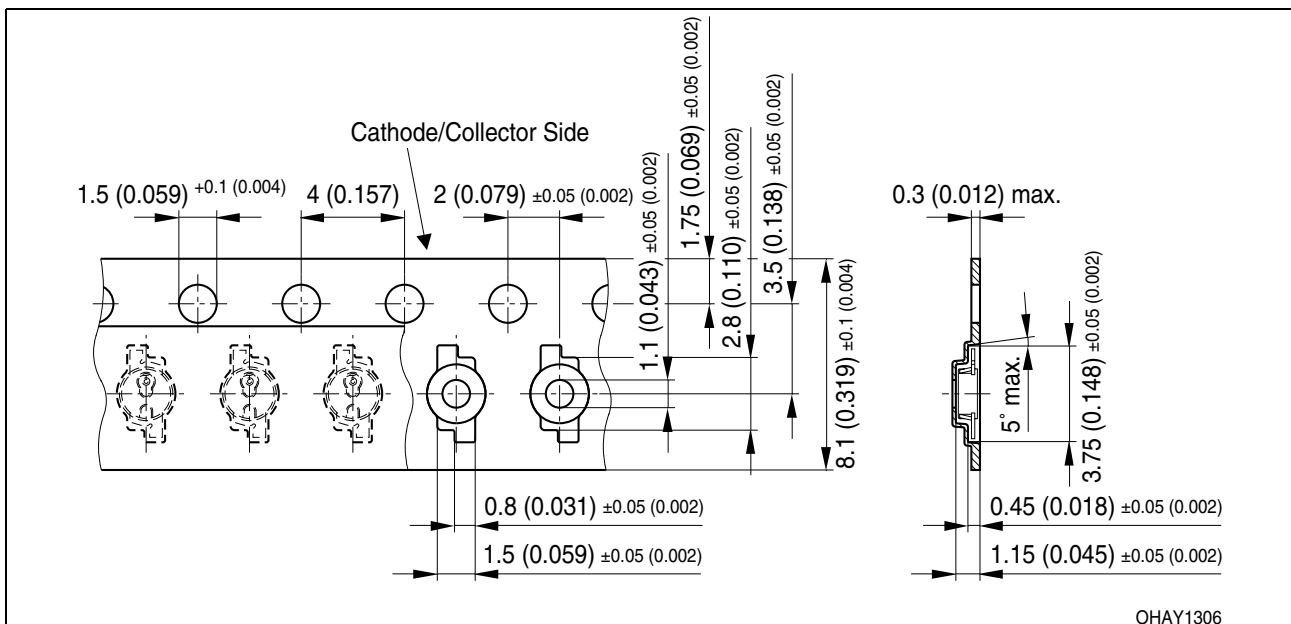


**Gurtung / Polarität und Lage**<sup>8) Seite 17</sup>  
**Montage von unten**

Verpackungseinheit 3000/Rolle, ø180 mm  
 oder 12000/Rolle, ø330 mm

**Method of Taping / Polarity and Orientation**<sup>8) page 17</sup>  
**reverse mount**

Packing unit 3000/reel, ø180 mm  
 or 12000/reel, ø330 mm

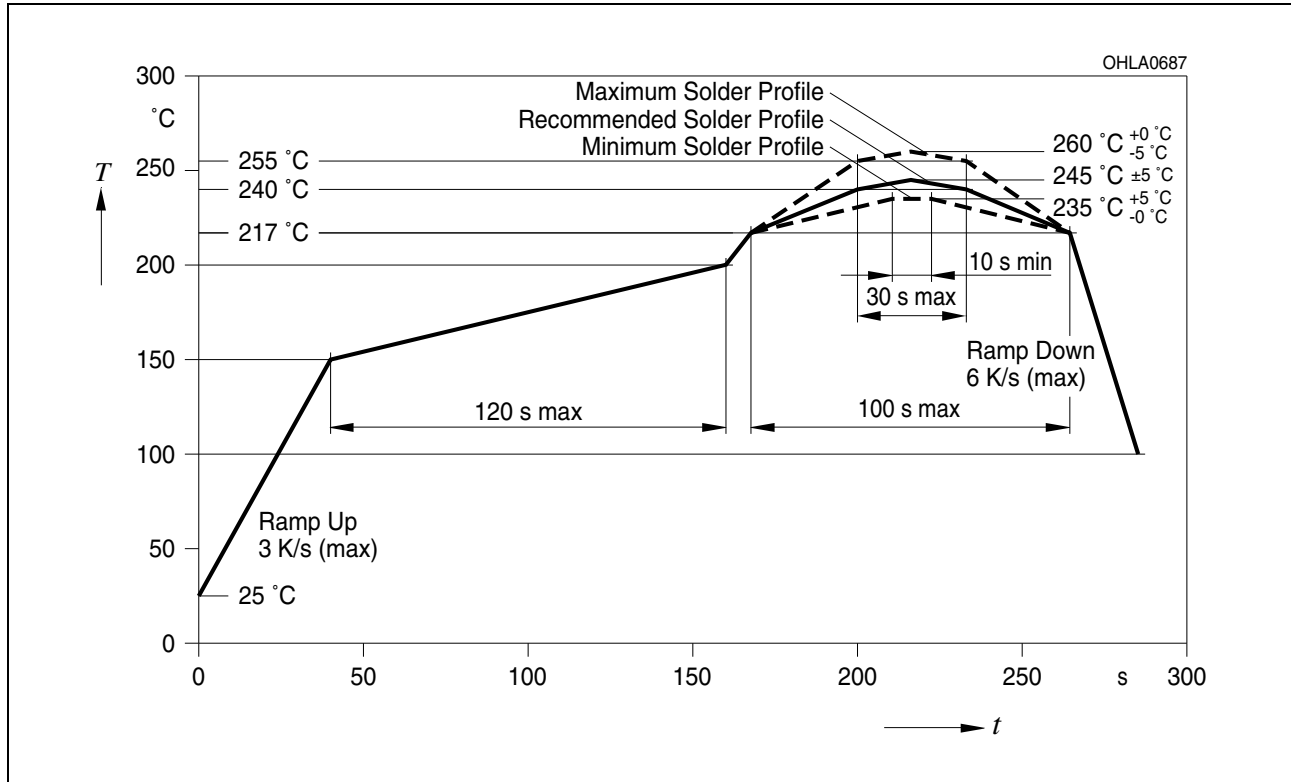


**Lötbedingungen**  
**Soldering Conditions**

**Reflow Lötprofil für bleifreies Löten**  
**Reflow Soldering Profile for lead free soldering**

Vorbehandlung nach JEDEC Level 2  
 Preconditioning acc. to JEDEC Level 2

(nach J-STD-020B)  
 (acc. to J-STD-020B)



**Barcode-Produkt-Etikett (BPL)**  
**Barcode-Product-Label (BPL)**

**OSRAM Opto Semiconductors**

Lx xxxx Bin1: Bin Information Color 1  
 Product Name Bin2:  
 Bin3:

(6P) BATCH NO: Batch Number  
**Bar Code**

RoHS Compliant ML Temp ST  
 2 260 C RT

(1T) LOT NO: Lot Number (9D) D/C: Date Code  
**Bar Code**

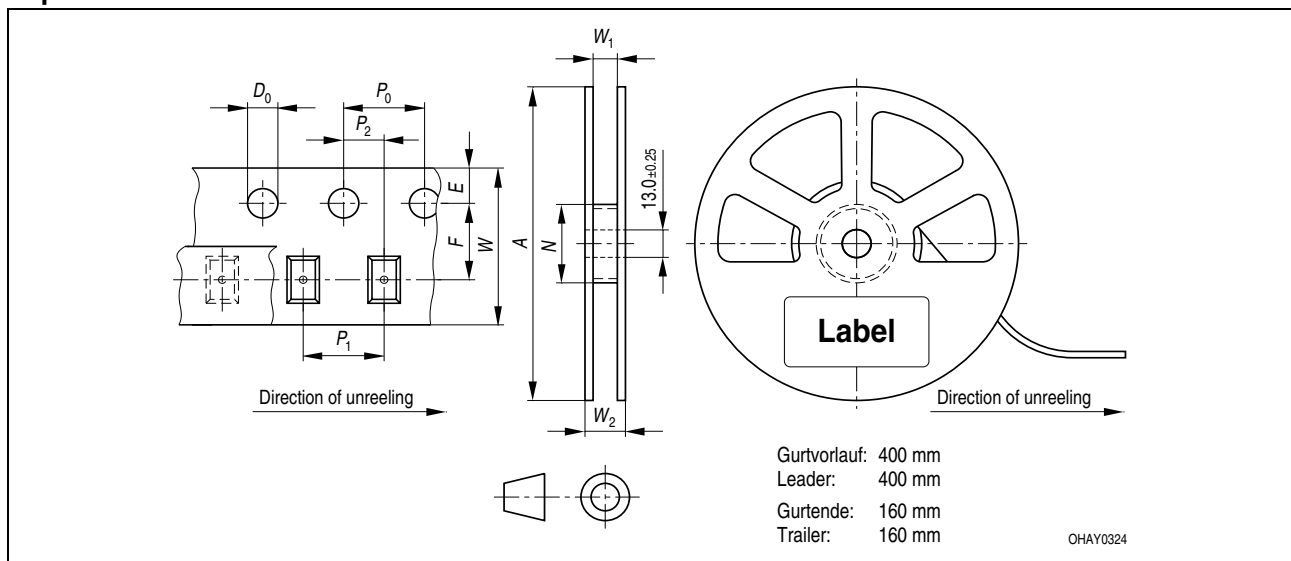
Additional TEXT  
 R077 DEMY  
 PACKVAR: Packing Type

(X) PROD NO: Product Code (Q) QTY: Product Quantity per Reel (G) GROUP: X - X - X  
**Bar Code**

Forward Voltage Group  
 Wavelength Group  
 Brightness Group

OHA12043

**Gurtverpackung**  
**Tape and Reel**



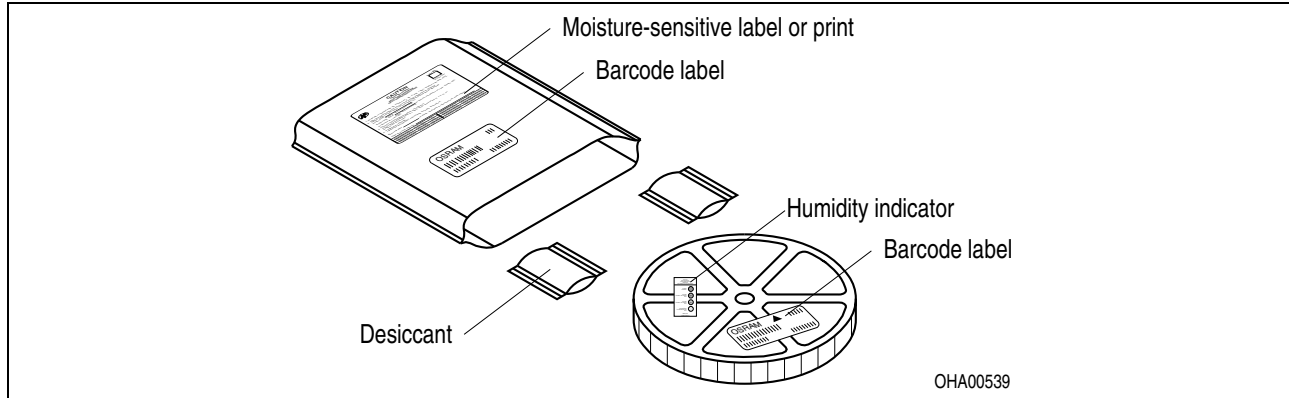
Tape dimensions in mm (inch)

$W$	$P_0$	$P_1$	$P_2$	$D_0$	$E$	$F$
$8^{+0.3}_{-0.1}$	$4 \pm 0.1$ ( $0.157 \pm 0.004$ )	$4 \pm 0.1$ ( $0.157 \pm 0.004$ )	$2 \pm 0.05$ ( $0.079 \pm 0.002$ )	$1.5 \pm 0.1$ ( $0.059 \pm 0.004$ )	$1.75 \pm 0.1$ ( $0.069 \pm 0.004$ )	$3.5 \pm 0.05$ ( $0.138 \pm 0.002$ )

Reel dimensions in mm (inch)

$A$	$W$	$N_{min}$	$W_1$	$W_2_{max}$
180 (7)	8 (0.315)	60 (2.362)	$8.4 \pm 2$ ( $0.331 \pm 0.079$ )	14.4 (0.567)
330 (13)	8 (0.315)	60 (2.362)	$8.4 \pm 2$ ( $0.331 \pm 0.079$ )	14.4 (0.567)

## Trockenverpackung und Materialien Dry Packing Process and Materials



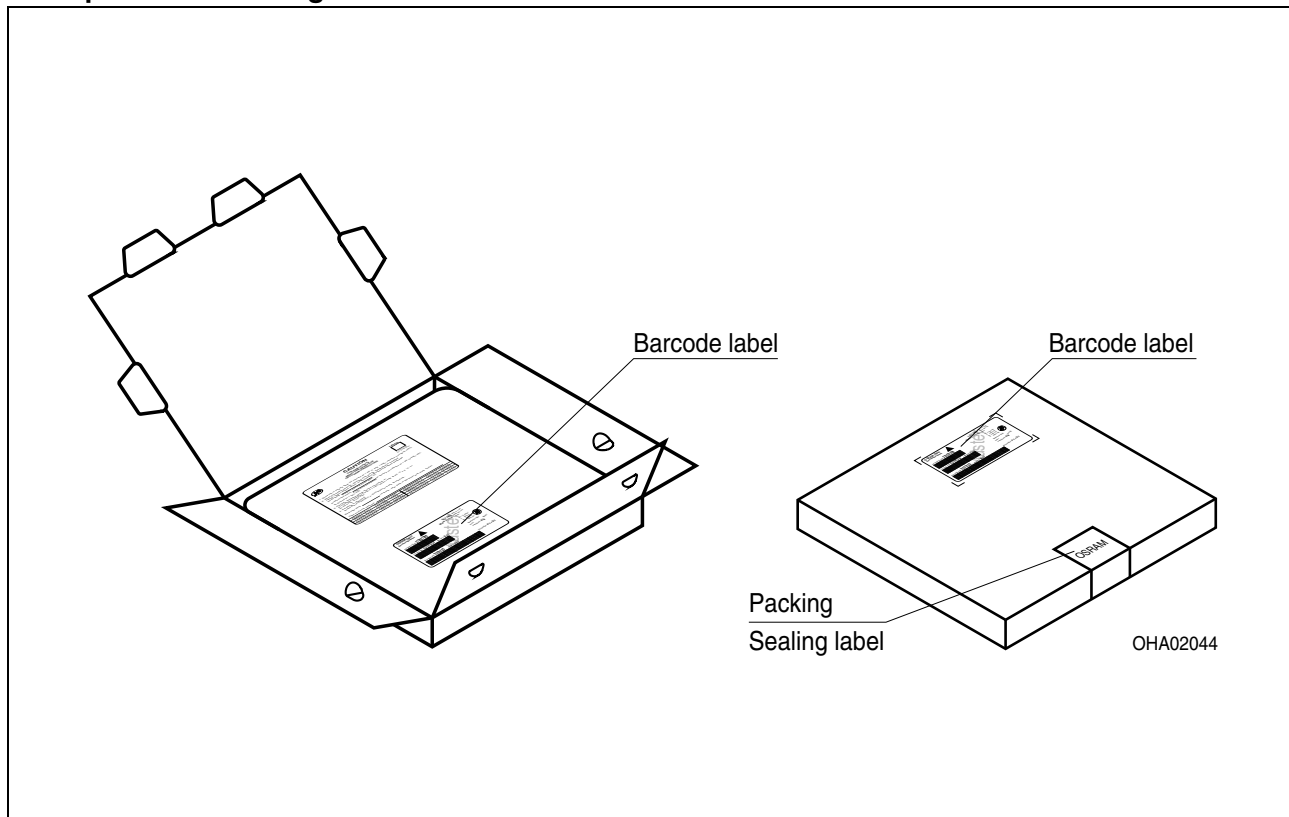
Anm.: Feuchteempfindliche Produkte sind verpackt in einem Trockenbeutel zusammen mit einem Trockenmittel und einer Feuchteindikatorkarte

Bezüglich Trockenverpackung finden Sie weitere Hinweise im Internet und in unserem Short Form Catalog im Kapitel "Gurtung und Verpackung" unter dem Punkt "Trockenverpackung". Hier sind Normenbezüge, unter anderem ein Auszug der JEDEC-Norm, enthalten.

Note: Moisture-sensitive product is packed in a dry bag containing desiccant and a humidity card.

Regarding dry pack you will find further information in the internet and in the Short Form Catalog in chapter "Tape and Reel" under the topic "Dry Pack". Here you will also find the normative references like JEDEC.

## Kartonverpackung und Materialien Transportation Packing and Materials



**Revision History: 2010-02-05**

Previous Version: 2009-01-15

Page	Subjects (major changes since last revision)	Date of change
1	RoHS compliant	2004-01-29
2, 5	Ordering code	2004-02-04
6	Forward voltage groups	2004-03-09
2	Ordering code	2004-06-28
10	new diagram „method of taping“	2004-08-16
all	top mount and reverse mount	2004-09-02
9	exemplary median lifetime	2004-09-06
1, 4	due to simplification: changed values for Cx, Cy, color temperature	2004-11-18
11	recommended solder pad (top mount)	2005-06-22
12	updated taping drawing	2005-08-02
10	acc. to OS-IN-2005-025	2005-11-15
10	acc. to OS-IN-2008-003	2009-01-15
11	correction of solderpad drawing	2010-02-05

**Patent List****Patent No.**

US 6 066 861  
 US 6 277 301  
 US 6 245 259  
 US 6 576 930

**Attention please!**

The information describes the type of component and shall not be considered as assured characteristics. Terms of delivery and rights to change design reserved. Due to technical requirements components may contain dangerous substances. For information on the types in question please contact our Sales Organization. If printed or downloaded, please find the latest version in the Internet.

**Packing**

Please use the recycling operators known to you. We can also help you – get in touch with your nearest sales office. By agreement we will take packing material back, if it is sorted. You must bear the costs of transport. For packing material that is returned to us unsorted or which we are not obliged to accept, we shall have to invoice you for any costs incurred.

**Components used in life-support devices or systems must be expressly authorized for such purpose!** Critical components<sup>9) page 17</sup> may only be used in life-support devices or systems<sup>10) page 17</sup> with the express written approval of OSRAM OS.

2010-02-05

16



**Fußnoten:**

- 1) Helligkeitswerte werden mit einer Stromeinprägedauer von 25 ms und einer Genauigkeit von  $\pm 11\%$  ermittelt.
- 2) Wegen der besonderen Prozessbedingungen bei der Herstellung von LED können typische oder abgeleitete technische Parameter nur aufgrund statistischer Werte wiedergegeben werden. Diese stimmen nicht notwendigerweise mit den Werten jedes einzelnen Produktes überein, dessen Werte sich von typischen und abgeleiteten Werten oder typischen Kennlinien unterscheiden können. Falls erforderlich, z.B. aufgrund technischer Verbesserungen, werden diese typischen Werte ohne weitere Ankündigung geändert.
- 3) Die LED kann kurzzeitig in Sperrichtung betrieben werden.
- 4)  $R_{thJA}$  ergibt sich bei Montage auf PC-Board FR 4 (Padgröße  $\geq 5 \text{ mm}^2$  je Pad)
- 5) Farbortgruppen werden mit einer Stromeinprägedauer von 25 ms und einer Genauigkeit von  $\pm 0,01$  ermittelt.
- 6) Spannungswerte werden mit einer Stromeinprägedauer von 1 ms und einer Genauigkeit von  $\pm 0,1 \text{ V}$  ermittelt.
- 7) Im gestrichelten Bereich der Kennlinien muss mit erhöhten Helligkeitsunterschieden zwischen Leuchtdioden innerhalb einer Verpackungseinheit gerechnet werden
- 8) Maße werden wie folgt angegeben: mm (inch)
- 9) Ein kritisches Bauteil ist ein Bauteil, das in lebenserhaltenden Apparaten oder Systemen eingesetzt wird und dessen Defekt voraussichtlich zu einer Fehlfunktion dieses lebenserhaltenden Apparates oder Systems führen wird oder die Sicherheit oder Effektivität dieses Apparates oder Systems beeinträchtigt.
- 10) Lebenserhaltende Apparate oder Systeme sind für
  - (a) die Implantierung in den menschlichen Körper oder
  - (b) für die Lebenserhaltung bestimmt.
 Falls sie versagen, kann davon ausgegangen werden, dass die Gesundheit und das Leben des Patienten in Gefahr ist.

**Remarks:**

- 1) Brightness groups are tested at a current pulse duration of 25 ms and a tolerance of  $\pm 11\%$ .
- 2) Due to the special conditions of the manufacturing processes of LED, the typical data or calculated correlations of technical parameters can only reflect statistical figures. These do not necessarily correspond to the actual parameters of each single product, which could differ from the typical data and calculated correlations or the typical characteristic line. If requested, e.g. because of technical improvements, these typ. data will be changed without any further notice.
- 3) Driving the LED in reverse direction is suitable for short term application.
- 4)  $R_{thJA}$  results from mounting on PC board FR 4 (pad size  $\geq 5 \text{ mm}^2$  per pad)
- 5) Chromaticity coordinate groups are tested at a current pulse duration of 25 ms and a tolerance of  $\pm 0.01$ .
- 6) Forward voltages are tested at a current pulse duration of 1 ms and a tolerance of  $\pm 0.1 \text{ V}$ .
- 7) In the range where the line of the graph is broken, you must expect higher brightness differences between single LEDs within one packing unit.
- 8) Dimensions are specified as follows: mm (inch)
- 9) A critical component is a component used in a life-support device or system whose failure can reasonably be expected to cause the failure of that life-support device or system, or to affect its safety or the effectiveness of that device or system.
- 10) Life support devices or systems are intended
  - (a) to be implanted in the human body,
  - or
  - (b) to support and/or maintain and sustain human life.
 If they fail, it is reasonable to assume that the health and the life of the user may be endangered.

Published by  
**OSRAM Opto Semiconductors GmbH**  
 Leibnizstrasse 4, D-93055 Regensburg  
[www.osram-os.com](http://www.osram-os.com)  
 © All Rights Reserved.

EU RoHS and China RoHS compliant product



此产品符合欧盟 RoHS 指令的要求；  
 按照中国的相关法规和标准，不含有毒有害物质或元素。