

**Power TOPLED with Lens**  
**Enhanced Thin Film LED**  
**Lead (Pb) Free Product - RoHS Compliant**

**LS E63F, LA E63F, LY E63F**

**Released**

**This data sheet is under PCN-revision (see separate data sheet with respect to OS-PCN-2010-033-A). Not to be used for design-in.**



**Besondere Merkmale**

- **Gehäusetyp:** weißes P-LCC-4 Gehäuse, farbloser klarer Verguss
- **Besonderheit des Bauteils:** fokussierte Abstrahlung in SMT-Technologie; hohe Helligkeit in Achsrichtung
- **Wellenlänge:** 633 nm (super-red), 617 nm (amber), 590 nm (gelb)
- **Abstrahlwinkel:** 30°
- **Technologie:** InGaAlP
- **optischer Wirkungsgrad:** 40 lm/W (super-red), 72 lm/W (amber), 46 lm/W (gelb)
- **Gruppierungsparameter:** Lichtfluss, Durchflussspannung, Wellenlänge
- **Verarbeitungsmethode:** für alle SMT-Bestücktechniken geeignet
- **Lötmethode:** Reflow Löten und Wellenlöten (TTW)
- **Vorbehandlung:** nach JEDEC Level 2
- **Gurtung:** 12 mm Gurt mit 2000/Rolle, ø330 mm
- **ESD-Festigkeit:** ESD-sicher bis 2 kV nach JESD22-A114-D
- **Erweiterte Korrosionsfestigkeit:** Details siehe Seite 10

**Anwendungen**

- Ampelanwendung
- Hinterleuchtung (LCD, Schalter, Tasten, Displays, Werbebeleuchtung)
- Innen- und Außenbeleuchtung im Automobilbereich (z.B. Instrumentenbeleuchtung und Bremslichter)
- Ersatz von Kleinst-Glühlampen
- Markierungsbeleuchtung (z.B. Stufen, Fluchtwege, u.ä.)
- Signal- und Symbolleuchten

**Features**

- **package:** white P-LCC-4 package, colorless clear resin
- **feature of the device:** focussed radiation in SMT technology; high brightness in beam direction
- **wavelength:** 633 nm (super-red), 617 nm (amber), 590 nm (yellow)
- **viewing angle:** 30°
- **technology:** InGaAlP
- **optical efficiency:** 40 lm/W (super-red), 72 lm/W (amber), 46 lm/W (yellow)
- **grouping parameter:** partial flux, forward voltage, wavelength
- **assembly methods:** suitable for all SMT assembly methods
- **soldering methods:** reflow soldering and TTW soldering
- **preconditioning:** acc. to JEDEC Level 2
- **taping:** 12 mm tape with 2000/reel, ø330 mm
- **ESD-withstand voltage:** up to 2 kV acc. to JESD22-A114-D
- **Superior Corrosion Robustness:** details see page 10

**Applications**

- traffic lights
- backlighting (LCD, switches, keys, displays, illuminated advertising)
- interior and exterior automotive lighting (e.g. dashboard backlighting and brake lights)
- substitution of micro incandescent lamps
- marker lights (e.g. steps, exit ways, etc.)
- signal and symbol luminaire

**Bestellinformation**  
**Ordering Information**

Typ	Emissionsfarbe	Partieller Lichtfluss <sup>1)</sup> Seite 16	Lichtstrom <sup>2)</sup> Seite 16	Bestellnummer
Type	Color of Emission	Partial Flux <sup>1)</sup> page 16	Luminous Flux <sup>2)</sup> page 16	Ordering Code
		$I_F = 50 \text{ mA}$ $E_V \text{ (lux)}$	$I_F = 50 \text{ mA}$ $\Phi_V \text{ (lm)}$	
LS E63F-DBFA-1-1	super-red	5600 ... 14000	3750 (typ.)	Q65110A4105
LA E63F-EAFA-24-3B5A	amber	7100 ... 14000	4200 (typ.)	Q65110A1845
LA E63F-EBGA-24-3A4B		9000 ... 22400	6000 (typ.)	Q65110A4103
LY E63F-DBEB-35-1	yellow	5600 ... 11200	3350 (typ.)	Q65110A4108
LY E63F-EAFA-46-1		7100 ... 14000	4200 (typ.)	Q65110A4107

Anm.: Die oben genannten Typbezeichnungen umfassen die bestellbaren Selektionen. Diese bestehen aus wenigen Helligkeitsgruppen (siehe **Seite 5** für nähere Informationen). Es wird nur eine einzige Helligkeitsgruppe pro Gurt geliefert. Z.B.: LA E63F-EAFA-24-3B5A bedeutet, dass auf dem Gurt nur eine der Helligkeitsgruppen EA, EB oder FA enthalten ist. Um die Liefersicherheit zu gewährleisten, können einzelne Helligkeitsgruppen nicht bestellt werden.

Gleiches gilt für die Farben, bei denen Wellenlängengruppen gemessen und gruppiert werden. Pro Gurt wird nur eine Wellenlängengruppe geliefert. Z.B.: LA E63F-EAFA-24-3B5A bedeutet, dass auf dem Gurt nur eine der Wellenlängengruppen -2, -3, oder -4 enthalten ist (siehe **Seite 5** für nähere Information). Z.B.: LS E63F-DAEA-1-1 bedeutet, dass das Bauteil innerhalb der auf **Seite 4** spezifizierten Grenzen geliefert wird. Um die Liefersicherheit zu gewährleisten, können einzelne Wellenlängengruppen nicht bestellt werden.

Gleiches gilt für die LEDs, bei denen die Durchlassspannungsgruppen gemessen und gruppiert werden. Pro Gurt wird nur eine Durchlassspannungsgruppe geliefert. Z.B.: LA E63F-EAFA-24-3B5A bedeutet, dass nach Durchlassspannung gruppiert wird. Auf einem Gurt ist nur eine der Durchlassspannungsgruppen -3B, -4A, -4B oder -5A enthalten (siehe **Seite 5** für nähere Information). Um die Liefersicherheit zu gewährleisten, können einzelne Durchlassspannungsgruppen nicht direkt bestellt werden.

Note: The above Type Numbers represent the order groups which include only a few brightness groups (see **page 5** for explanation). Only one group will be shipped on each reel (there will be no mixing of two groups on each reel). E.g. LA E63F-EAFA-24-3B5A means that only one group EA, EB or FA will be shippable for any one reel. In order to ensure availability, single brightness groups will not be orderable.

In a similar manner for colors where wavelength groups are measured and binned, single wavelength groups will be shipped on any one reel. E.g. LA E63F-EAFA-24-3B5A means that only 1 wavelength group -2, -3, or -4 will be shippable (see **page 5** for explanation). E.g. LS E63F-DAEA-1-1 means that the device will be shipped within the specified limits as stated on **page 4**. In order to ensure availability, single wavelength groups will not be orderable.

In a similar manner for LED, where forward voltage groups are measured and binned, single forward voltage groups will be shipped on any one reel. E.g. LA E63F-EAFA-24-3B5A means that only 1 forward voltage group -3B, -4A, 4B or -5A will be shippable. In order to ensure availability, single forward voltage groups will not be orderable (see **page 5** for explanation).

**Grenzwerte**  
**Maximum Ratings**

Bezeichnung Parameter	Symbol Symbol	Wert Value	Einheit Unit
Betriebstemperatur Operating temperature range	$T_{op}$	- 40 ... + 100	°C
Lagertemperatur Storage temperature range	$T_{stg}$	- 40 ... + 100	°C
Sperrschichttemperatur Junction temperature	$T_j$	+ 125	°C
Durchlassstrom Forward current ( $T_A=25^\circ\text{C}$ )	$I_F$	70	mA
Stoßstrom Surge current $t \leq 10 \mu\text{s}$ , $D = 0.1$ , $T_A=25^\circ\text{C}$	$I_{FM}$	100	mA
Sperrspannung <sup>3) Seite 16</sup> Reverse voltage <sup>3) page 16</sup> ( $T_A=25^\circ\text{C}$ )	$V_R$	12	V
Leistungsaufnahme Power consumption ( $T_A=25^\circ\text{C}$ )	$P_{tot}$	190	mW
Wärmewiderstand Thermal resistance Sperrschicht/Umgebung <sup>4) Seite 16</sup> Junction/ambient <sup>4) page 16</sup>	$R_{th JA}$	300	K/W
Sperrschicht/Löt看 Junction/soldering point	$R_{th JS}$	130	K/W

**Kennwerte**  
**Characteristics**

( $T_A = 25\text{ °C}$ )

Bezeichnung Parameter	Symbol Symbol	Werte Values			Einheit Unit
		LS	LA	LY	
Wellenlänge des emittierten Lichtes (typ.) Wavelength at peak emission $I_F = 50\text{ mA}$	$\lambda_{\text{peak}}$	645	624	597	nm
Dominantwellenlänge <sup>5)</sup> Seite 16 Dominant wavelength <sup>5)</sup> page 16 $I_F = 50\text{ mA}$	$\lambda_{\text{dom}}$	633 $\pm 6$	617* -5/+7	590* -7/+5	nm
Spektrale Bandbreite bei 50 % $I_{\text{rel max}}$ (typ.) Spectral bandwidth at 50 % $I_{\text{rel max}}$ $I_F = 50\text{ mA}$	$\Delta\lambda$	16	18	18	nm
Abstrahlwinkel bei 50 % $E_V$ (Vollwinkel) (typ.) Viewing angle at 50 % $E_V$	$2\varphi$	30	30	30	Grad deg.
Durchlassspannung <sup>6)</sup> Seite 16 (min.) Forward voltage <sup>6)</sup> page 16 (typ.) $I_F = 50\text{ mA}$ (max.)	$V_F$ $V_F$ $V_F$	1.90* 2.15 2.50	1.90* 2.15 2.65	2.05* 2.15 2.65	V V V
Sperrstrom (typ.) Reverse current (max.) $V_R = 12\text{ V}$	$I_R$ $I_R$	0.2 10	0.2 10	0.2 10	$\mu\text{A}$ $\mu\text{A}$
Temperaturkoeffizient von $\lambda_{\text{peak}}$ (typ.) Temperature coefficient of $\lambda_{\text{peak}}$ $I_F = 50\text{ mA}; -10\text{ °C} \leq T \leq 100\text{ °C}$	$TC_{\lambda_{\text{peak}}}$	0.15	0.14	0.12	nm/K
Temperaturkoeffizient von $\lambda_{\text{dom}}$ (typ.) Temperature coefficient of $\lambda_{\text{dom}}$ $I_F = 50\text{ mA}; -10\text{ °C} \leq T \leq 100\text{ °C}$	$TC_{\lambda_{\text{dom}}}$	0.05	0.08	0.10	nm/K
Temperaturkoeffizient von $V_F$ (typ.) Temperature coefficient of $V_F$ $I_F = 50\text{ mA}; -10\text{ °C} \leq T \leq 100\text{ °C}$	$TC_V$	-2.5	-2.5	-2.5	mV/K
Optischer Wirkungsgrad (typ.) Optical efficiency $I_F = 50\text{ mA}$	$\eta_{\text{opt}}$	40	72	46	lm/W

\* Einzelgruppen siehe Seite 5  
Individual groups on page 5

**Wellenlängengruppen** (Dominantwellenlänge)<sup>5) Seite 16</sup>  
**Wavelength Groups** (Dominant Wavelength)<sup>5) page 16</sup>

Gruppe Group	amber		yellow		Einheit Unit
	min.	max.	min.	max.	
2	612	616			nm
3	616	620	583	586	nm
4	620	624	586	589	nm
5			589	592	nm
6			592	595	nm

**Durchlassspannungsgruppen**<sup>6) Seite 16</sup>  
**Forward Voltage Groups**<sup>6) page 16</sup>

Gruppe Group	super-red		amber		yellow		Einheit Unit
	min.	max.	min.	max.	min.	max.	
3A	1.90	2.05	1.90	2.05			
3B	2.05	2.20	2.05	2.20	2.05	2.20	V
4A	2.20	2.35	2.20	2.35	2.20	2.35	V
4B	2.35	2.50	2.35	2.50	2.35	2.50	V
5A			2.50	2.65	2.50	2.65	V

**Helligkeits-Gruppierungsschema**  
**Brightness Groups**

Helligkeitsgruppe Brightness Group	Partieller Lichtfluss <sup>1) Seite 16</sup> Partial Flux <sup>1) Seite 16</sup> E <sub>V</sub> [lux]	Lichtstärke <sup>2) Seite 16</sup> Luminous Intensity <sup>2) page 16</sup> I <sub>V</sub> (mcd)	Lichtstrom <sup>2) Seite 16</sup> Luminous Flux <sup>2) page 16</sup> Φ <sub>V</sub> (lm)
DA	4500 ... 5600	4200 (typ.)	2100 (typ.)
DB	5600 ... 7100	5300 (typ.)	2700 (typ.)
EA	7100 ... 9000	6700 (typ.)	3400 (typ.)
EB	9000 ... 11200	8500 (typ.)	4200 (typ.)
FA	11200 ... 14000	10600 (typ.)	5300 (typ.)
FB	14000 ... 18000	13400 (typ.)	6700 (typ.)
GA	18000 ... 22400	16900 (typ.)	8500 (typ.)

Anm.: Die Standardlieferform von Serientypen beinhaltet eine Familiengruppe. Diese besteht aus 3 bzw. 4 Helligkeitsgruppen. Einzelne Helligkeitsgruppen sind nicht bestellbar.

Note: The standard shipping format for serial types includes a family group of 3 or 4 individual brightness groups. Individual brightness groups cannot be ordered.

**Gruppenbezeichnung auf Etikett**  
**Group Name on Label**

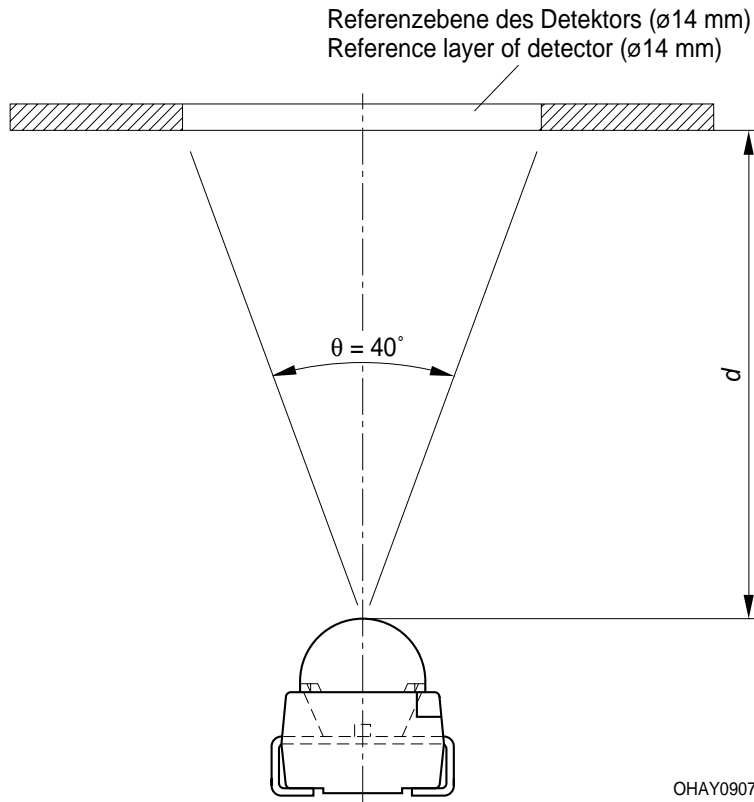
Beispiel: EB-3-4A / Example: EB-3-4A

Helligkeitsgruppe Brightness Group	Wellenlänge Wavelength	Durchlassspannung Forward Voltage
EB	3	4A

Anm.: In einer Verpackungseinheit / Gurt ist immer nur eine Gruppe für jede Selektion enthalten.

Note: No packing unit / tape ever contains more than one group for each selection.

**Prinzipieller Messaufbau für Partial Flux Messung**  
**Schematic test method for partial flux measurement**

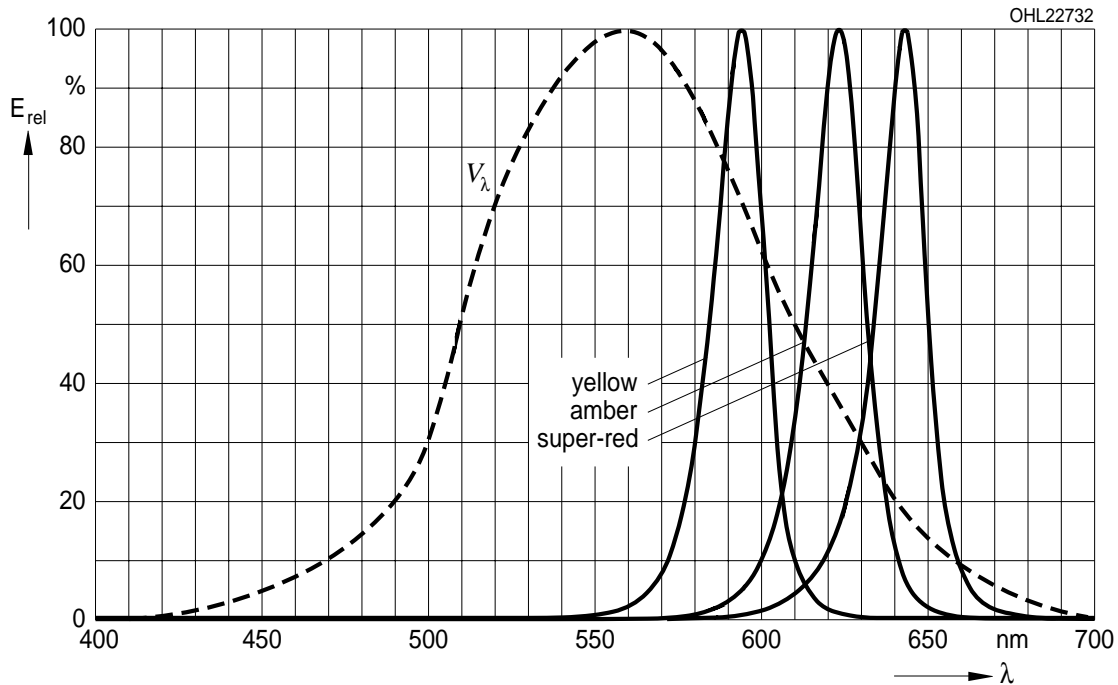


**Relative spektrale Emission**<sup>2) Seite 16</sup>

**Relative Spectral Emission**<sup>2) page 16</sup>

$V(\lambda)$  = spektrale Augenempfindlichkeit / Standard eye response curve

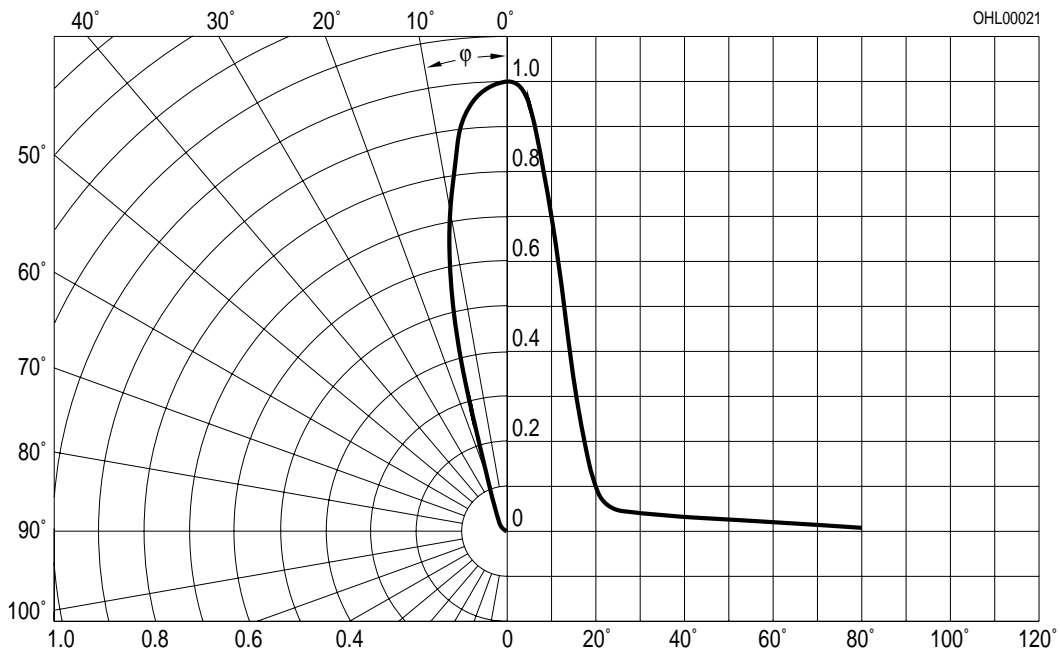
$E_{rel} = f(\lambda); T_A = 25\text{ °C}; I_F = 50\text{ mA}$



**Abstrahlcharakteristik**<sup>2) Seite 16</sup>

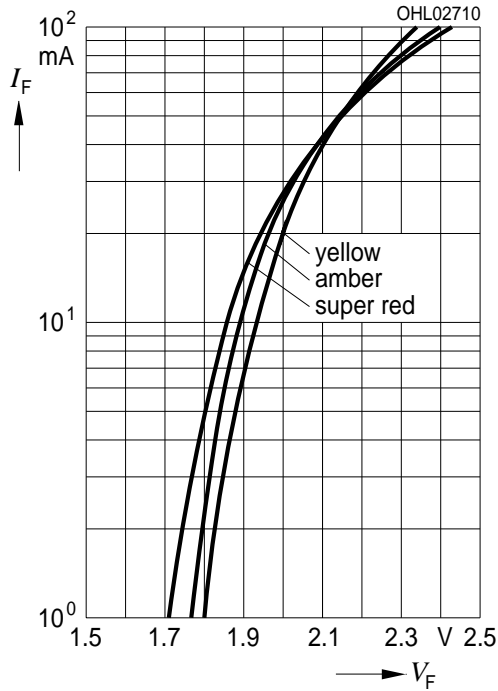
**Radiation Characteristic**<sup>2) page 16</sup>

$I_{rel} = f(\varphi); T_A = 25\text{ °C}$



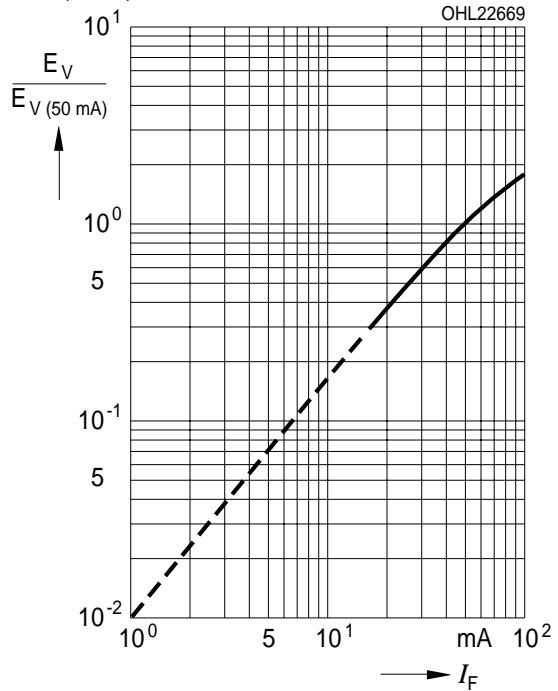
**Durchlassstrom<sup>2)</sup> Seite 15**  
**Forward Current<sup>2)</sup> page 15**

$I_F = f(V_F); T_A = 25\text{ °C}$



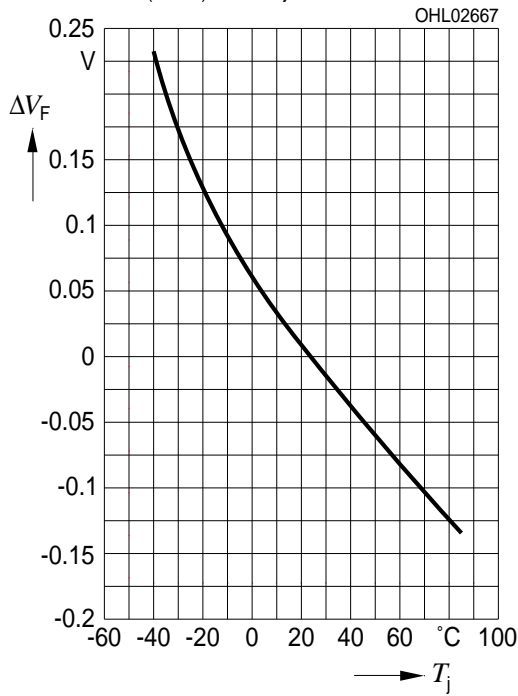
**Relative Lichtstärke<sup>2) 7)</sup> Seite 15**  
**Relative Luminous Intensity<sup>2) 7)</sup> page 15**

$E_V/E_{V(50\text{ mA})} = f(I_F); T_A = 25\text{ °C}$



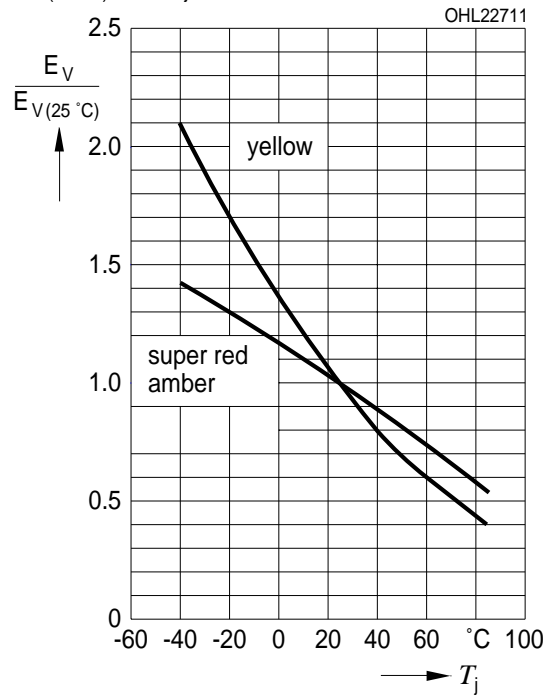
**Relative Vorwärtsspannung<sup>2)</sup> Seite 15**  
**Relative Forward Voltage<sup>2)</sup> page 15**

$\Delta V_F = V_F - V_{F(25\text{ °C})} = f(T_j); I_F = 50\text{ mA}$



**Relative Lichtstärke<sup>2)</sup> Seite 15**  
**Relative Luminous Intensity<sup>2)</sup> page 15**

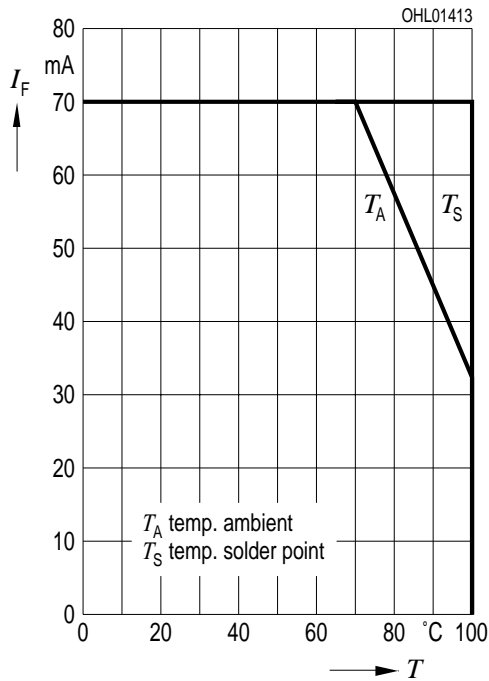
$E_V/E_{V(25\text{ °C})} = f(T_j); I_F = 50\text{ mA}$



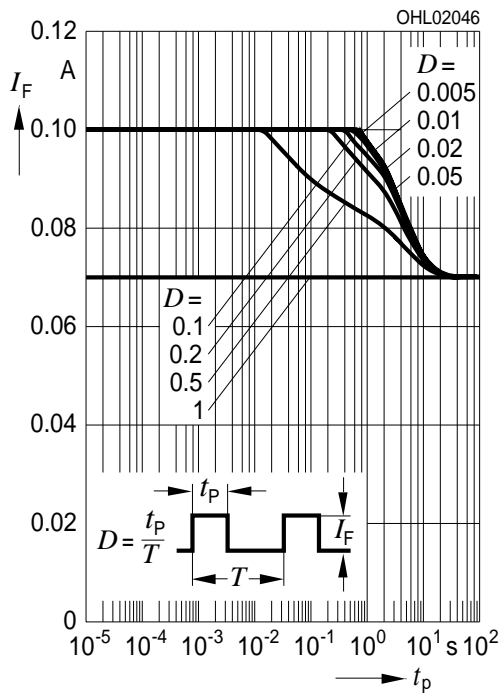


**Maximal zulässiger Durchlassstrom**  
**Max. Permissible Forward Current**

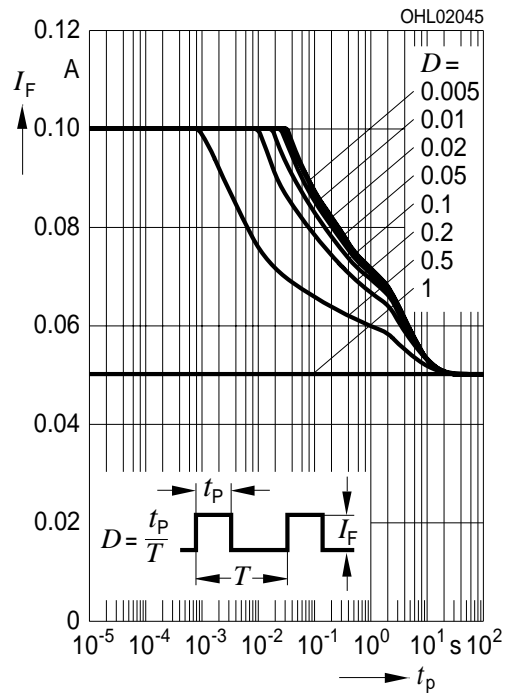
$I_F = f(T)$



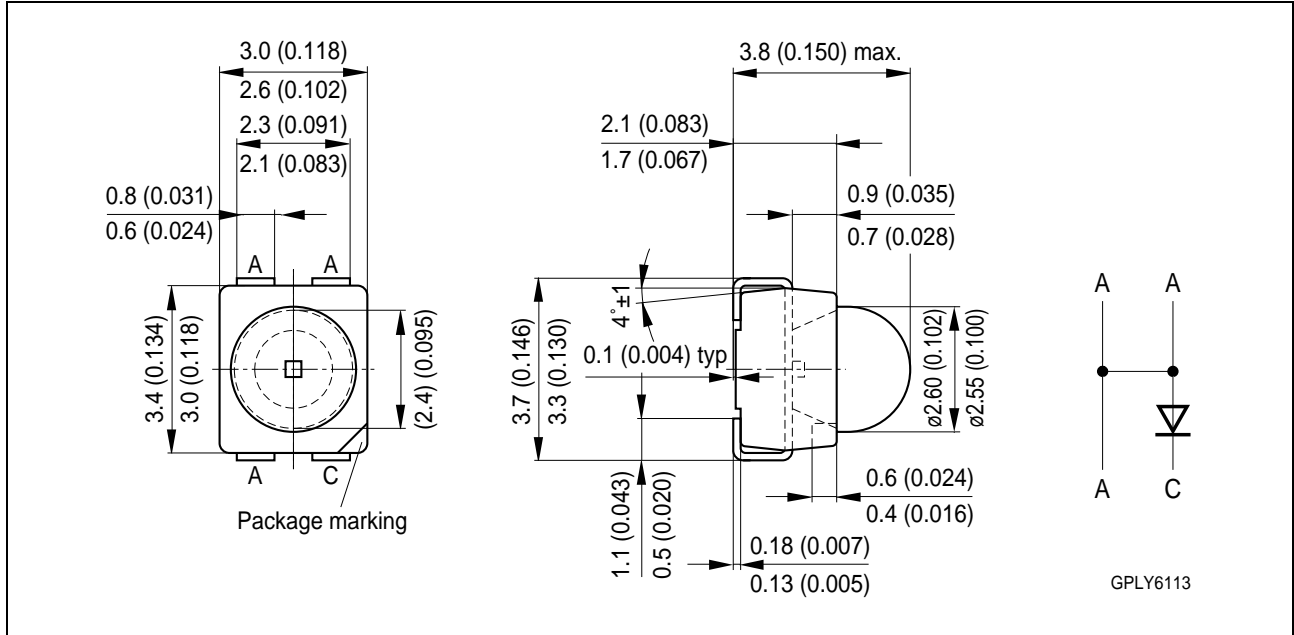
**Zulässige Impulsbelastbarkeit  $I_F = f(t_p)$**   
**Permissible Pulse Handling Capability**  
 Duty cycle  $D =$  parameter,  $T_A = 25\text{ °C}$



**Zulässige Impulsbelastbarkeit  $I_F = f(t_p)$**   
**Permissible Pulse Handling Capability**  
 Duty cycle  $D =$  parameter,  $T_A = 85\text{ °C}$



Maßzeichnung<sup>8)</sup> Seite 16  
 Package Outlines<sup>8)</sup> page 16

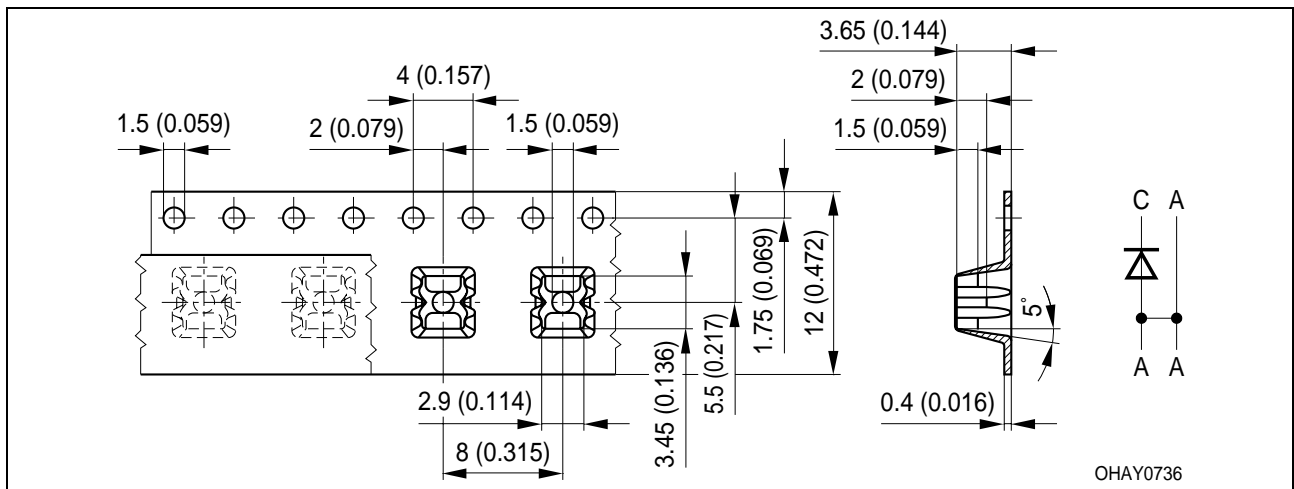


GPLY6113

**Korrosionsfestigkeit besser als EN 60068-2-60 (method 4):**  
 mit erweitertem Korrosionstest: 40°C / 90%rh / 15ppm H<sub>2</sub>S / 336h  
**Corrosion robustness better than EN 60068-2-60 (method 4):**  
 with enhanced corrosion test: 40°C / 90%rh / 15ppm H<sub>2</sub>S / 336h

**Gehäusekennung:** abgeschrägte Ecke  
**Package mark:** bevelled edge  
**Gewicht / Approx. weight:** 38 mg

**Gurtung / Polarität und Lage<sup>8)</sup> Seite 16** Verpackungseinheit 2000/Rolle, ø330 mm  
**Method of Taping / Polarity and Orientation<sup>8)</sup> page 16** Packing unit 2000/reel, ø330 mm



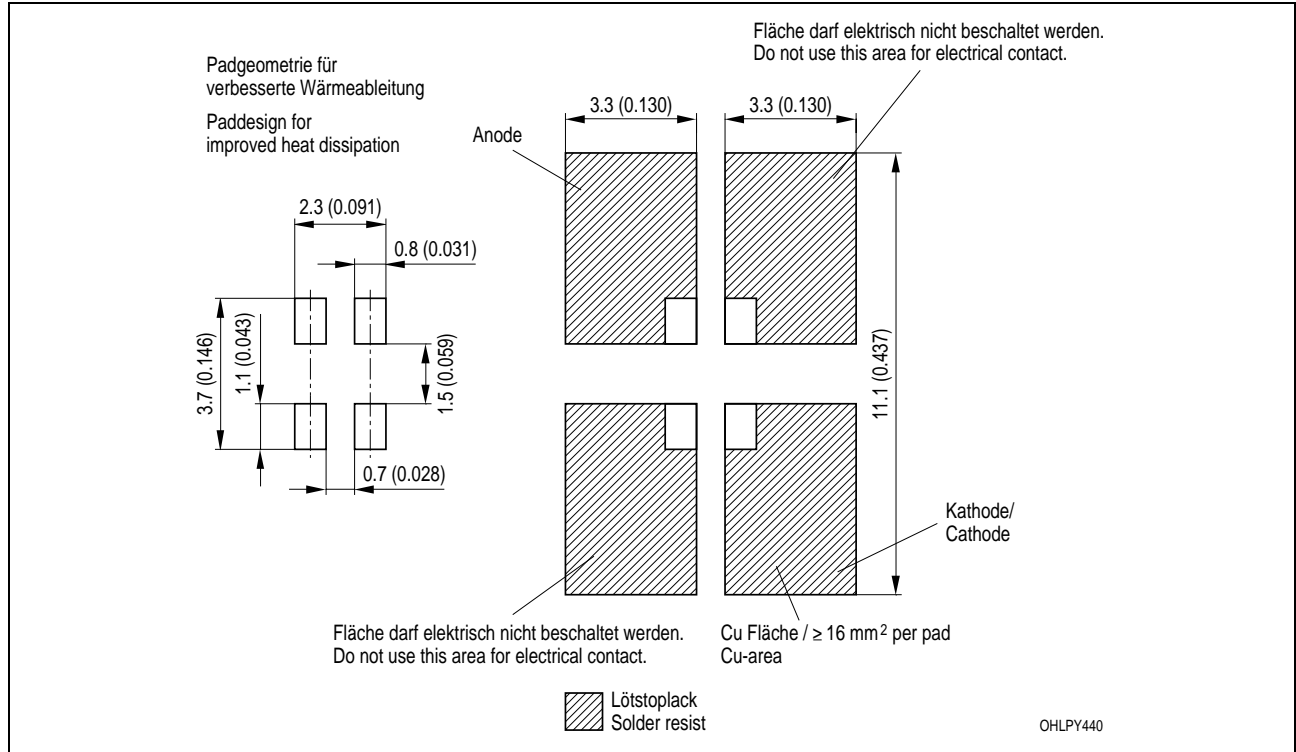
OHAY0736

**Empfohlenes Lötpaddesign verwendbar für TOPLED und Power TOPLED**

Reflow Lötén<sup>8)</sup> Seite 16

**Recommended Solder Pad useable for TOPLED and Power TOPLED**

Reflow Soldering<sup>8)</sup> page 16

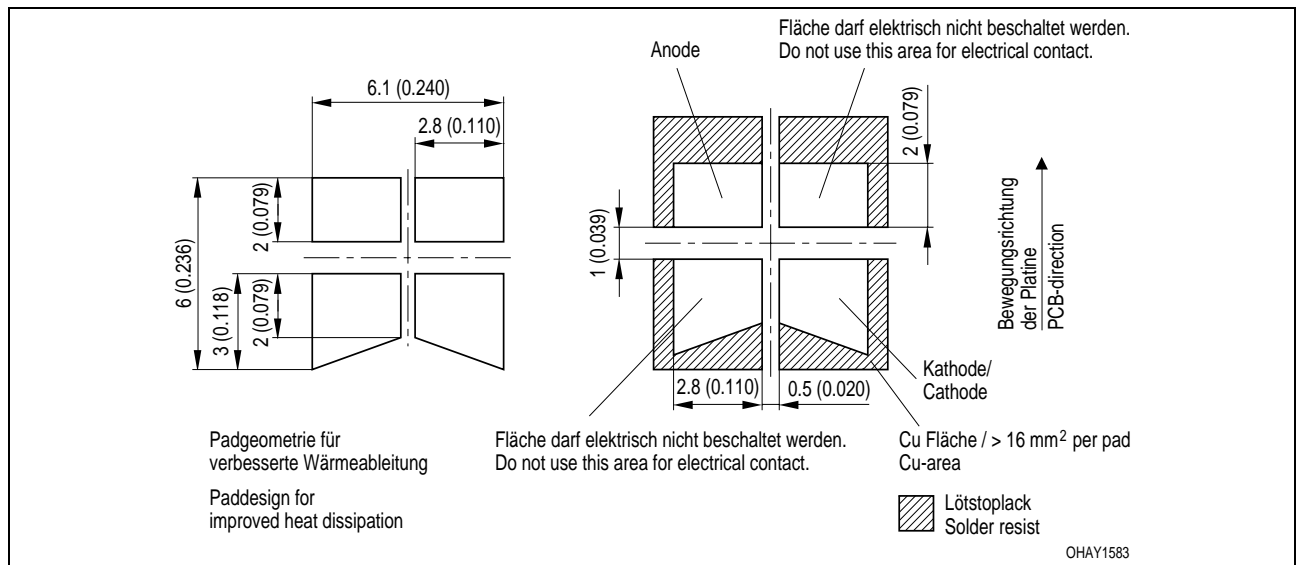


**Empfohlenes Lötpaddesign<sup>8)</sup> Seite 16**

**Recommended Solder Pad<sup>8)</sup> page 16**

**Wellenlötén (TTW)**

**TTW Soldering**



**Lötbedingungen**  
**Soldering Conditions**

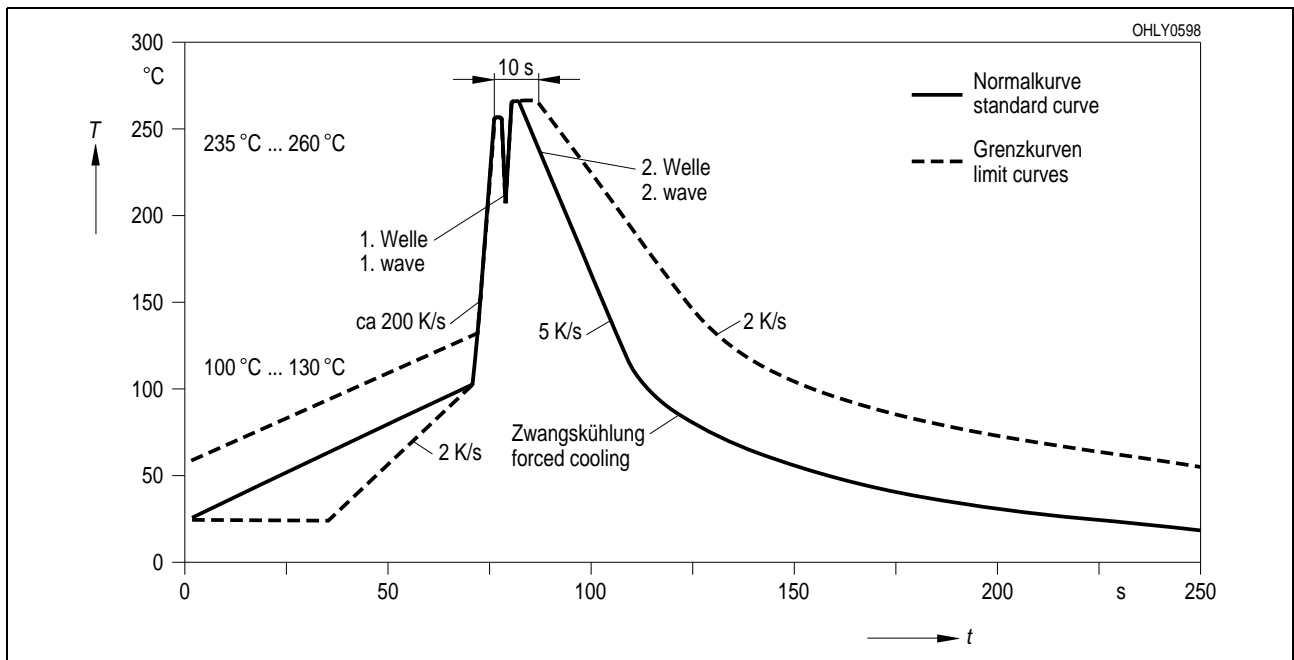
**Reflow Lötprofil für bleifreies Löt**  
**Reflow Soldering Profile for lead free soldering**

Vorbehandlung nach JEDEC Level 2  
 Preconditioning acc. to JEDEC Level 2  
 (nach J-STD-020C)  
 (acc. to J-STD-020C)

**will be updated according to  
 OS-PCN-2010-033-A**

**Wellenlöten (TTW)**  
**Soldering**

(nach CECC 00802)  
 (acc. to CECC 00802)



**Barcode-Produkt-Etikett (BPL)**  
**Barcode-Product-Label (BPL)**

**OSRAM Opto Semiconductors**

Lx xxxx Bin1: Bin Information Color 1  
 Product Name Bin2:  
 Bin3:

(6P) BATCH NO: Batch Number  
**Bar Code**

RoHS Compliant ML Temp ST  
 2 260 C RT

(1T) LOT NO: Lot Number (9D) D/C: Date Code  
**Bar Code**

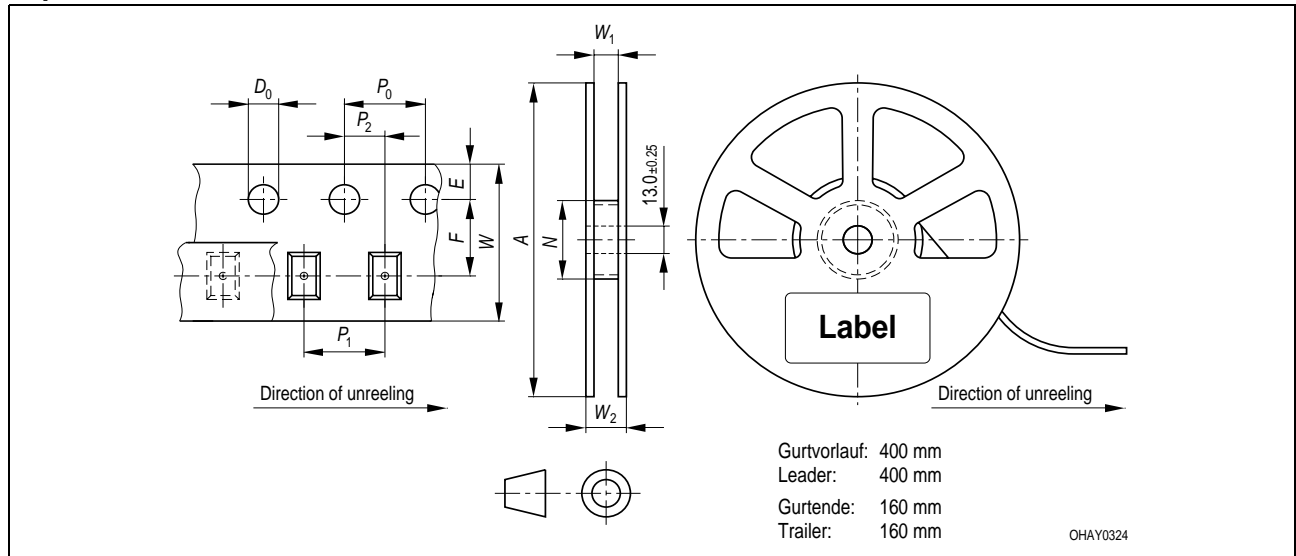
Additional TEXT  
 R077 DEMY  
 PACKVAR: Packing Type

(X) PROD NO: Product Code (Q) QTY: Product Quantity per Reel (G) GROUP: X - X - X  
**Bar Code**

Forward Voltage Group  
 Wavelength Group  
 Brightness Group

OHA12043

**Gurtverpackung**  
**Tape and Reel**



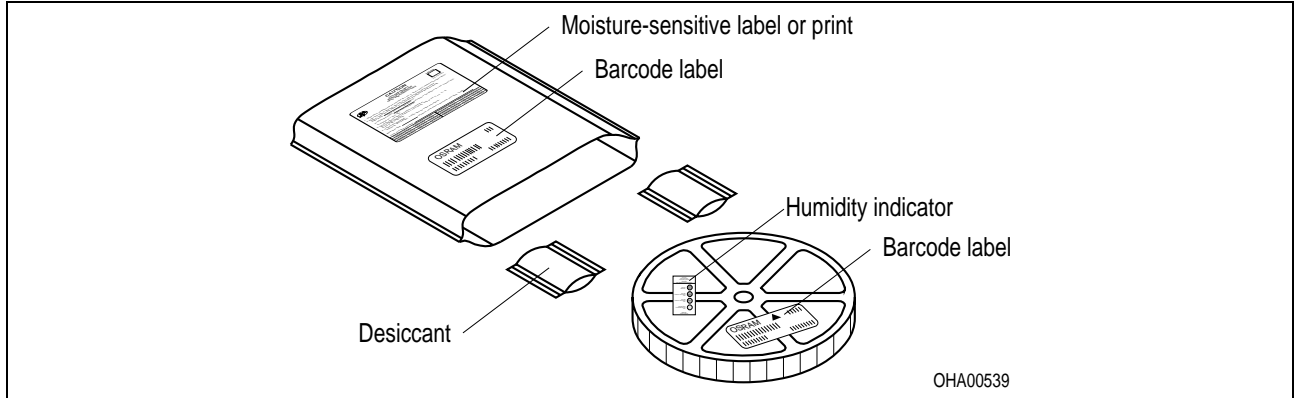
Tape dimensions in mm (inch)

W	P <sub>0</sub>	P <sub>1</sub>	P <sub>2</sub>	D <sub>0</sub>	E	F
12 <sup>+0.3</sup> <sub>-0.1</sub>	4 ± 0.1 (0.157 ± 0.004)	8 ± 0.1 (0.315 ± 0.004)	2 ± 0.05 (0.079 ± 0.002)	1.5 ± 0.1 (0.059 ± 0.004)	1.75 ± 0.1 (0.069 ± 0.004)	5.5 ± 0.05 (0.217 ± 0.002)

Reel dimensions in mm (inch)

A	W	N <sub>min</sub>	W <sub>1</sub>	W <sub>2 max</sub>
330 (13)	12 (0.472)	60 (2.362)	12.4 + 2 (0.488 + 0.079)	18.4 (0.724)

**Trockenverpackung und Materialien**  
**Dry Packing Process and Materials**



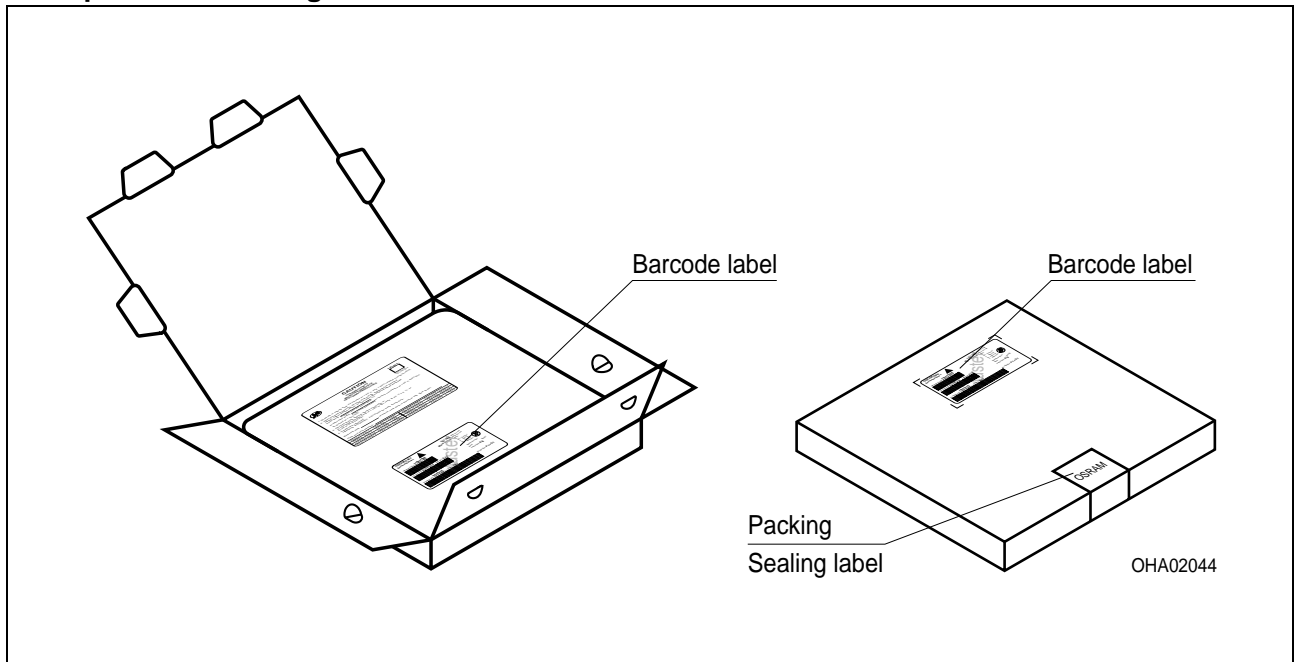
Anm.: Feuchteempfindliche Produkte sind verpackt in einem Trockenbeutel zusammen mit einem Trockenmittel und einer Feuchteindikatorkarte

Bezüglich Trockenverpackung finden Sie weitere Hinweise im Internet und in unserem Short Form Catalog im Kapitel "Gurtung und Verpackung" unter dem Punkt "Trockenverpackung". Hier sind Normenbezüge, unter anderem ein Auszug der JEDEC-Norm, enthalten.

Note: Moisture-sensitive product is packed in a dry bag containing desiccant and a humidity card.

Regarding dry pack you will find further information in the internet and in the Short Form Catalog in chapter "Tape and Reel" under the topic "Dry Pack". Here you will also find the normative references like JEDEC.

**Kartonverpackung und Materialien**  
**Transportation Packing and Materials**



Dimensions of transportation box in mm (inch)

Breite / Width	Länge / length	Höhe / height
352 ±5 (13,858 ±0,1968±)	352 ±5 (13,858 ±0,1968)	33 ±5 (1,3 ±0,1968)

**Revision History: 2010-07-07**

Previous Version: 2010-06-22

Page	Subjects (major changes since last revision)	Date of change
1; 4	Dominant wavelength, typical Value for yellow	2005-11-02
2; 5	Brightness Group Correlation	2006-05-29
15	laser warning removed; new classification regarding CIE S009/E:2002 ("photobiological safety of lamps and lamp systems")- IEC 62471 (1st edition 2006-07).	2008-09-04
12	OS-IN-2009-035	2009-12-16
1, 10	Additional information	2010-02-25
12	soldering profile will be revised	2010-03-30
all	Datasheet released	2010-06-22
12	see OS-PCN-2010-033	2010-07-07

**Attention please!**

The information describes the type of component and shall not be considered as assured characteristics. Terms of delivery and rights to change design reserved. Due to technical requirements components may contain dangerous substances. For information on the types in question please contact our Sales Organization. If printed or downloaded, please find the latest version in the Internet.

**Packing**

Please use the recycling operators known to you. We can also help you – get in touch with your nearest sales office. By agreement we will take packing material back, if it is sorted. You must bear the costs of transport. For packing material that is returned to us unsorted or which we are not obliged to accept, we shall have to invoice you for any costs incurred.

**Components used in life-support devices or systems must be expressly authorized for such purpose!** Critical components<sup>9) page 16</sup> may only be used in life-support devices or systems<sup>10) page 16</sup> with the express written approval of OSRAM OS

**Fußnoten:**

- 1) Helligkeitswerte werden während eines Strompulses einer typischen Dauer von 25 ms, mit einer internen Reproduzierbarkeit von +/- 8 % und einer erweiterten Messunsicherheit von +/- 11 % gemessen (gemäß GUM mit Erweiterungsfaktor k = 3).
- 2) Wegen der besonderen Prozessbedingungen bei der Herstellung von LED können typische oder abgeleitete technische Parameter nur aufgrund statistischer Werte wiedergegeben werden. Diese stimmen nicht notwendigerweise mit den Werten jedes einzelnen Produktes überein, dessen Werte sich von typischen und abgeleiteten Werten oder typischen Kennlinien unterscheiden können. Falls erforderlich, z.B. aufgrund technischer Verbesserungen, werden diese typischen Werte ohne weitere Ankündigung geändert.
- 3) Die LED kann kurzzeitig in Sperrichtung betrieben werden.
- 4)  $R_{thJA}$  ergibt sich bei Montage auf PC-Board FR 4 (Padgröße  $\geq 16 \text{ mm}^2$  je Pad)
- 5) Die dominante Wellenlänge wird während eines Strompulses einer typischen Dauer von 25 ms, mit einer internen Reproduzierbarkeit von +/- 0,5 nm und einer erweiterten Messunsicherheit von +/- 1 nm gemessen (gemäß GUM mit Erweiterungsfaktor k = 3).
- 6) Vorwärtsspannungen werden während eines Strompulses einer typischen Dauer von 8 ms, mit einer internen Reproduzierbarkeit von +/- 0,05 V und einer erweiterten Messunsicherheit von +/- 0,1 V gemessen (gemäß GUM mit Erweiterungsfaktor k=3).
- 7) Im gestrichelten Bereich der Kennlinien muss mit erhöhten Helligkeitsunterschieden zwischen Leuchtdioden innerhalb einer Verpackungseinheit gerechnet werden.  
Dimmverhältnis im Gleichstrom-Betrieb max. 5:1
- 8) Maße werden wie folgt angegeben: mm (inch)
- 9) Ein kritisches Bauteil ist ein Bauteil, das in lebenserhaltenden Apparaten oder Systemen eingesetzt wird und dessen Defekt voraussichtlich zu einer Fehlfunktion dieses lebenserhaltenden Apparates oder Systems führen wird oder die Sicherheit oder Effektivität dieses Apparates oder Systems beeinträchtigt.
- 10) Lebenserhaltende Apparate oder Systeme sind für  
(a) die Implantierung in den menschlichen Körper oder  
(b) für die Lebenserhaltung bestimmt.  
Falls sie versagen, kann davon ausgegangen werden, dass die Gesundheit und das Leben des Patienten in Gefahr ist.

**Remarks:**

- 1) Brightness values are measured during a current pulse of typical 25 ms, with an internal reproducibility of +/- 8 % and an expanded uncertainty of +/- 11 % (acc. to GUM with a coverage factor of k = 3).
- 2) Due to the special conditions of the manufacturing processes of LED, the typical data or calculated correlations of technical parameters can only reflect statistical figures. These do not necessarily correspond to the actual parameters of each single product, which could differ from the typical data and calculated correlations or the typical characteristic line. If requested, e.g. because of technical improvements, these typ. data will be changed without any further notice.
- 3) Driving the LED in reverse direction is suitable for short term application.
- 4)  $R_{thJA}$  results from mounting on PC board FR 4 (pad size  $\geq 16 \text{ mm}^2$  per pad)
- 5) The dominant wavelength is measured at a current pulse of typical 25 ms, with an internal reproducibility of +/- 0,5 nm and an expanded uncertainty of +/- 1 nm (acc. to GUM with a coverage factor of k=3).
- 6) The forward voltage is measured during a current pulse of typical 8 ms, with an internal reproducibility of +/- 0,05 V and an expanded uncertainty of +/- 0,1 V (acc. to GUM with a coverage factor of k=3).
- 7) In the range where the line of the graph is broken, you must expect higher brightness differences between single LEDs within one packing unit.  
Dimming range for direct current mode max. 5:1
- 8) Dimensions are specified as follows: mm (inch)
- 9) A critical component is a component used in a life-support device or system whose failure can reasonably be expected to cause the failure of that life-support device or system, or to affect its safety or the effectiveness of that device or system.
- 10) Life support devices or systems are intended  
(a) to be implanted in the human body, or  
(b) to support and/or maintain and sustain human life.  
If they fail, it is reasonable to assume that the health and the life of the user may be endangered.

Published by  
**OSRAM Opto Semiconductors GmbH**  
 Leibnizstrasse 4, D-93055 Regensburg  
[www.osram-os.com](http://www.osram-os.com)  
 © All Rights Reserved.

EU RoHS and China RoHS compliant product



此产品符合欧盟 RoHS 指令的要求；

按照中国的相关法规和标准，不含有毒有害物质或元素。