

Hyper SIDELED®

Hyper-Bright Low Current LED

Lead (Pb) Free Product - RoHS Compliant

LG A67K, LP A67K



Released

Besondere Merkmale

- **Gehäusetyp:** weißes SMT Gehäuse, farbloser klarer Verguss
- **Besonderheit des Bauteils:** Abstrahlung parallel zur Platine, deshalb ideal zur Einkopplung in Lichtleiter
- **Wellenlänge:** 570 nm (grün), 560 nm (pure green)
- **Abstrahlwinkel:** Lambertscher Strahler (120°)
- **Technologie:** InGaAlP
- **optischer Wirkungsgrad:** 4 lm/W (grün), 1,2 lm/W (pure green)
- **Gruppierungsparameter:** Lichtstärke, Wellenlänge
- **Verarbeitungsmethode:** für alle SMT-Bestücktechniken geeignet
- **Lötmethode:** IR Reflow Löten und Wellenlöten (TTW)
- **Vorbehandlung:** nach JEDEC Level 2
- **Gurtung:** 12-mm Gurt mit 2000/Rolle, ø330 mm
- **ESD-Festigkeit:** ESD-sicher bis 2 kV nach JESD22-A114-D
- **Erweiterte Korrosionsfestigkeit:** Details siehe Seite 9

Anwendungen

- optischer Indikator
- Einkopplung in Lichtleiter
- Hinterleuchtung (LCD, Schalter, Tasten, Displays, Werbebeleuchtung)
- Innenbeleuchtung im Automobilbereich (z.B. Instrumentenbeleuchtung)
- Markierungsbeleuchtung
- Signal- und Symbolleuchten

Features

- **package:** white SMT package, colorless clear resin
- **feature of the device:** radiation direction parallel to PCB, so an ideal LED for coupling in light guides
- **wavelength:** 570 nm (green), 560 nm (pure green)
- **viewing angle:** Lambertian Emitter (120°)
- **technology:** InGaAlP
- **optical efficiency:** 4 lm/W (green), 1.2 lm/W (pure green)
- **grouping parameter:** luminous intensity, wavelength
- **assembly methods:** suitable for all SMT assembly methods
- **soldering methods:** IR reflow soldering and TTW soldering
- **preconditioning:** acc. to JEDEC Level 2
- **taping:** 12 mm tape with 2000/reel, ø330 mm
- **ESD-withstand voltage:** up to 2 kV acc. to JESD22-A114-D
- **Superior Corrosion Robustness:** details see page 9

Applications

- optical indicators
- coupling into light guides
- backlighting (LCD, switches, keys, displays, illuminated advertising)
- interior automotive lighting (e.g. dashboard backlighting)
- marker lights
- signal and symbol luminaire

Bestellinformation
Ordering Information

| Typ Type | Emissionsfarbe Color of Emission | Lichtstärke ¹⁾ Seite 15 Luminous Intensity ¹⁾ page 15 $I_F = 2 \text{ mA}$ $I_V \text{ (mcd)}$ | Lichtstrom ²⁾ Seite 15 Luminous Flux ²⁾ page 15 $I_F = 2 \text{ mA}$ $\Phi_V \text{ (lm)}$ | Bestellnummer Ordering Code |
|---|--|--|--|---|
| LG A67K-H2K1-24 LG A67K-G2K1-24 | green | 3.55 ... 9.00 2.24 ... 9.00 | 19 (typ.) 17 (typ.) | Q65110A2290 Q65110A2291 |
| LP A67K-E1F2-25 LP A67K-F1G2-25 LP A67K-E1G2-25 | pure green | 0.71 ... 1.80 1.12 ... 2.80 0.71 ... 2.80 | 4 (typ.) 6 (typ.) 5 (typ.) | Q65110A2292 Q65110A2293 Q65110A2294 |

Anm.: Die oben genannten Typbezeichnungen umfassen die bestellbaren Selektionen. Diese bestehen aus wenigen Helligkeitsgruppen (siehe **Seite 5** für nähere Informationen). Es wird nur eine einzige Helligkeitsgruppe pro Gurt und Farbe geliefert. Z.B.: LG A67K-G2J1-24 bedeutet, dass auf dem Gurt nur eine der Helligkeitsgruppen G2, H1, H2 oder J1 enthalten ist.

Um die Liefersicherheit zu gewährleisten, können einzelne Helligkeitsgruppen nicht bestellt werden.

Gleiches gilt für die Farben, bei denen Wellenlängengruppen gemessen und gruppiert werden. Pro Gurt wird nur eine Wellenlängengruppe geliefert. Z.B.: LG A67K-G2J1-24 bedeutet, dass auf dem Gurt nur eine der Wellenlängengruppen -2, -3 oder -4 enthalten ist (siehe **Seite 5** für nähere Information).

Um die Liefersicherheit zu gewährleisten, können einzelne Wellenlängengruppen nicht bestellt werden.

Note: The above Type Numbers represent the order groups which include only a few brightness groups (see **page 5** for explanation). Only one group will be shipped on each reel (there will be no mixing of two groups on each reel). E.g. LG A67K-G2J1-24 means that only one group G2, H1, H2 or J1 will be shippable for any one reel and color. In order to ensure availability, single brightness groups will not be orderable.

In a similar manner for colors where wavelength groups are measured and binned, single wavelength groups will be shipped on any one reel. E.g. LG A67K-G2J1-24 means that only 1 wavelength group -2, -3 oder -4 will be shippable. In order to ensure availability, single wavelength groups will not be orderable (see **page 5** for explanation).

Vergleichstabelle für 10 mA
Correlation Table for 10 mA

| Typ Type $I_F = 2 \text{ mA}$ | Emissionsfarbe Color of Emission | Lichtstärke ¹⁾ Seite 15 Luminous Intensity ¹⁾ page 15 $I_F = 2 \text{ mA}$ $I_V \text{ (mcd)}$ | | Lichtstärke ²⁾ Seite 15 Luminous Intensity ²⁾ page 15 $I_F = 10 \text{ mA}$ $I_V \text{ (mcd)}$ | Lichtstrom ²⁾ Seite 15 Luminous Flux ²⁾ page 15 $I_F = 10 \text{ mA}$ $\Phi_V \text{ (lm)}$ |
|---|--|--|---|---|---|
| LG A67K-H2K1-24 LG A67K-G2K1-24 | green | 3.55 ... 9.00 2.24 ... 9.00 | ⇒ | 42 (typ.) 37 (typ.) | 125 (typ.) 110 (typ.) |
| LP A67K-E1F2-25 LP A67K-F1G2-25 LP A67K-E1G2-25 | pure green | 0.71 ... 1.80 1.12 ... 2.80 0.71 ... 2.80 | ⇒ | 8 (typ.) 13 (typ.) 12 (typ.) | 25 (typ.) 40 (typ.) 35 (typ.) |

Siehe auch Grafik auch **Seite 7** / see also graph on **page 7**

**Grenzwerte
Maximum Ratings**

| Bezeichnung Parameter | Symbol Symbol | Wert Value | | Einheit Unit |
|---|--------------------------------|----------------|----------------|-----------------|
| | | LG | LP | |
| Betriebstemperatur Operating temperature range | T_{op} | - 40 ... + 100 | | °C |
| Lagertemperatur Storage temperature range | T_{stg} | - 40 ... + 100 | | °C |
| Sperrschichttemperatur Junction temperature | T_j | + 125 | | °C |
| Durchlassstrom Forward current ($T_A=25^\circ\text{C}$) | I_F | 20 | | mA |
| Stoßstrom Surge current $t \leq 10 \mu\text{s}$, $D = 0.005$, $T_A=25^\circ\text{C}$ | I_{FM} | 100 | | mA |
| Sperrspannung ^{3)Seite 15} Reverse voltage ^{3) page 15} ($T_A=25^\circ\text{C}$) | V_R | 12 | | V |
| Leistungsaufnahme Power consumption ($T_A=25^\circ\text{C}$) | P_{tot} | 40 | | mW |
| Wärmewiderstand Thermal resistance Sperrschicht/Umgebung ^{4)Seite 15} Junction/ambient ^{4) page 15} Sperrschicht/Löt看 Junction/soldering point | $R_{th JA}$ $R_{th JS}$ | 480 250 | K/W K/W | |

Kennwerte
Characteristics
 ($T_A = 25\text{ °C}$)

| Bezeichnung Parameter | Symbol Symbol | Werte Value | | Einheit Unit |
|--|--|-------------------|-------------------|--------------------------------|
| | | LG | LP | |
| Wellenlänge des emittierten Lichtes (typ.) Wavelength at peak emission $I_F = 2\text{ mA}$ | λ_{peak} | 572 | 562 | nm |
| Dominantwellenlänge ^{5) Seite 15} Dominant wavelength ^{5) page 15} $I_F = 2\text{ mA}$ | λ_{dom} | 570* -4/+5 | 560* ± 6 | nm |
| Spektrale Bandbreite bei 50 % $I_{\text{rel max}}$ (typ.) Spectral bandwidth at 50 % $I_{\text{rel max}}$ $I_F = 2\text{ mA}$ | $\Delta\lambda$ | 22 | 22 | nm |
| Abstrahlwinkel bei 50 % I_V (Vollwinkel) (typ.) Viewing angle at 50 % I_V | 2φ | 120 | 120 | Grad deg. |
| Durchlassspannung ^{6) Seite 15} Forward voltage ^{6) page 15} $I_F = 2\text{ mA}$ | (min.) V_F (typ.) V_F (max.) V_F | 1.7 1.8 2.2 | 1.7 1.8 2.2 | V V V |
| Sperrstrom (typ.) Reverse current (max.) $V_R = 12\text{ V}$ | I_R I_R | 0.01 10 | 0.01 10 | μA μA |
| Temperaturkoeffizient von λ_{peak} (typ.) Temperature coefficient of λ_{peak} $I_F = 2\text{ mA}; -10\text{ °C} \leq T \leq 100\text{ °C}$ | $TC_{\lambda_{\text{peak}}}$ | 0.11 | 0.10 | nm/K |
| Temperaturkoeffizient von λ_{dom} (typ.) Temperature coefficient of λ_{dom} $I_F = 2\text{ mA}; -10\text{ °C} \leq T \leq 100\text{ °C}$ | $TC_{\lambda_{\text{dom}}}$ | 0.10 | 0.10 | nm/K |
| Temperaturkoeffizient von V_F (typ.) Temperature coefficient of V_F $I_F = 2\text{ mA}; -10\text{ °C} \leq T \leq 100\text{ °C}$ | TC_V | - 2.3 | - 2.5 | mV/K |
| Optischer Wirkungsgrad (typ.) Optical efficiency $I_F = 2\text{ mA}$ | η_{opt} | 4 | 1.2 | lm/W |

* Einzelgruppen siehe Seite 5
 Individual groups on page 5

Wellenlängengruppen (Dominantwellenlänge)^{5) Seite 15}
Wavelength Groups (Dominant Wavelength)^{5) page 15}

| Gruppe Group | pure green | | green | | Einheit Unit |
|-----------------|------------|------|-------|------|-----------------|
| | min. | max. | min. | max. | |
| 2 | 554 | 557 | 566 | 569 | nm |
| 3 | 557 | 560 | 569 | 572 | nm |
| 4 | 560 | 563 | 572 | 575 | nm |
| 5 | 563 | 566 | | | nm |

Helligkeits-Gruppierungsschema
Brightness Groups

| Helligkeitsgruppe Brightness Group | Lichtstärke ^{1) Seite 15} Luminous Intensity ^{1) page 15} I _V (mcd) | Lichtstrom ^{2) Seite 15} Luminous Flux ^{2) page 15} Φ _V (lm) |
|---------------------------------------|--|---|
| E1 | 0.71 ... 0.90 | 2.5 (typ.) |
| E2 | 0.90 ... 1.12 | 3.0 (typ.) |
| F1 | 1.12 ... 1.40 | 3.8 (typ.) |
| F2 | 1.40 ... 1.80 | 4.8 (typ.) |
| G1 | 1.80 ... 2.24 | 6.0 (typ.) |
| G2 | 2.24 ... 2.80 | 7.6 (typ.) |
| H1 | 2.80 ... 3.55 | 9.5 (typ.) |
| H2 | 3.55 ... 4.50 | 12.0 (typ.) |
| J1 | 4.50 ... 5.60 | 15.0 (typ.) |
| J2 | 5.60 ... 7.10 | 19.0 (typ.) |
| K1 | 7.10 ... 9.00 | 24.0 (typ.) |

Anm.: Die Standardlieferform von Serientypen beinhaltet eine untere bzw. obere Familiengruppe. Diese besteht aus 3 bzw. 4 Helligkeitsgruppen.
 Einzelne Helligkeitsgruppen sind nicht bestellbar.

Note: The standard shipping format for serial types includes a lower or upper family group of 3 or 4 individual brightness groups.
 Individual brightness groups cannot be ordered.

Gruppenbezeichnung auf Etikett
Group Name on Label

Beispiel: H1-3

Example: H1-3

| Helligkeitsgruppe Brightness Group | Wellenlänge Wavelength |
|---------------------------------------|---------------------------|
| H1 | 3 |

Anm.: In einer Verpackungseinheit / Gurt ist immer nur eine Gruppe für jede Selektion enthalten.

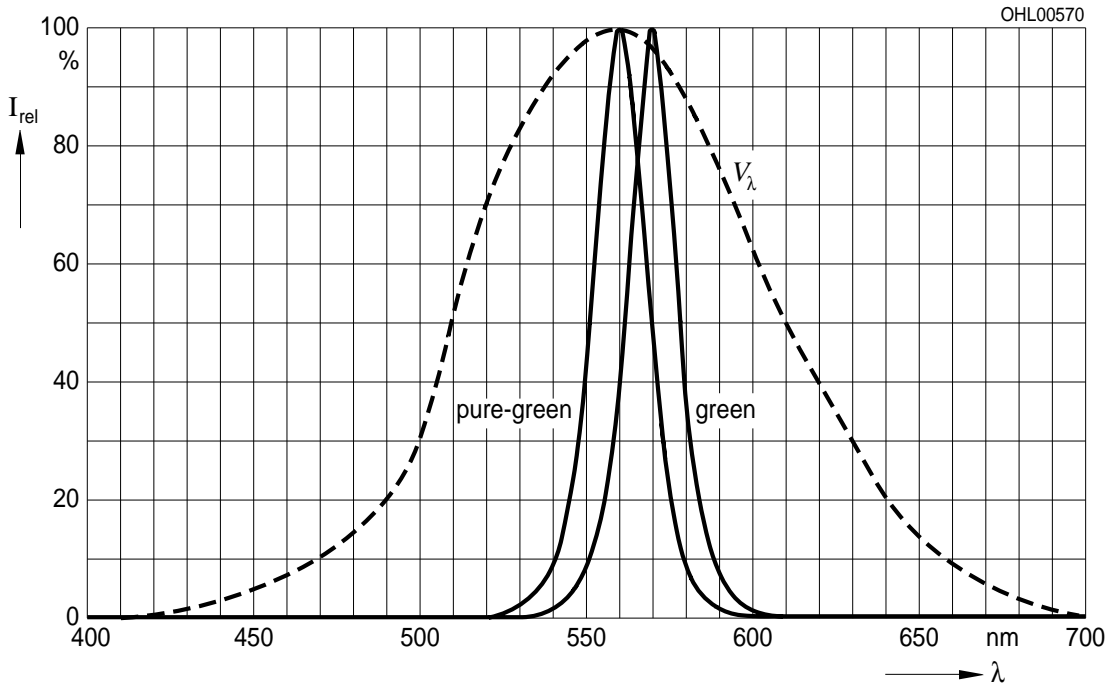
Note: No packing unit / tape ever contains more than one brightness group.

Relative spektrale Emission^{2) Seite 15}

Relative Spectral Emission^{2) page 15}

$V(\lambda)$ = spektrale Augenempfindlichkeit / Standard eye response curve

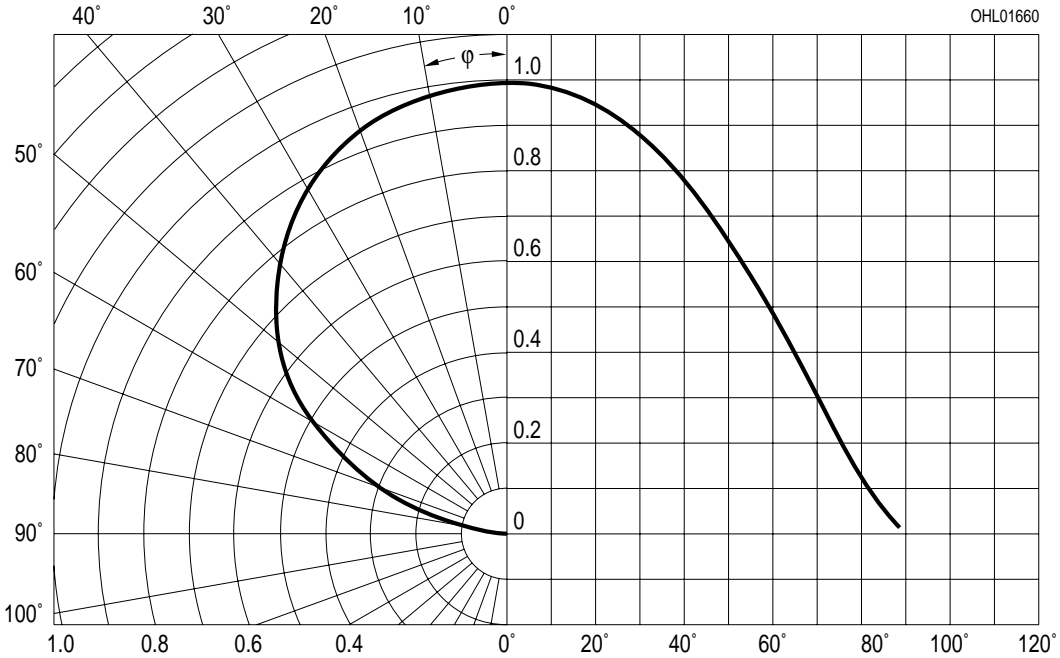
$I_{rel} = f(\lambda)$; $T_A = 25\text{ °C}$; $I_F = 2\text{ mA}$



Abstrahlcharakteristik^{2) Seite 15}

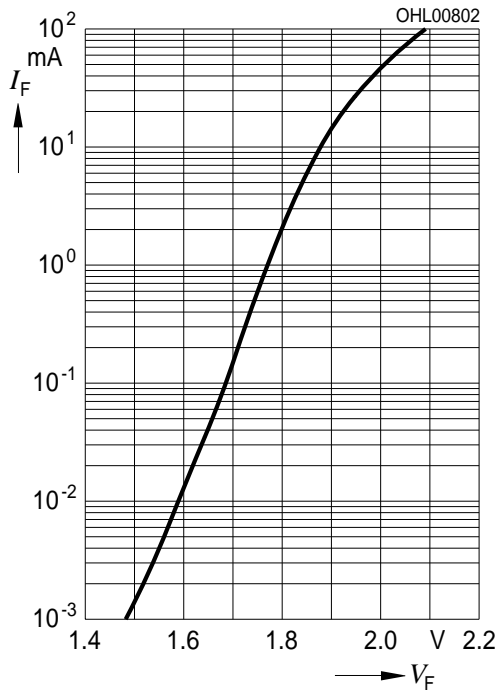
Radiation Characteristic^{2) page 15}

$I_{rel} = f(\varphi)$; $T_A = 25\text{ °C}$



Durchlassstrom^{2) Seite 15}
Forward Current^{2) page 15}

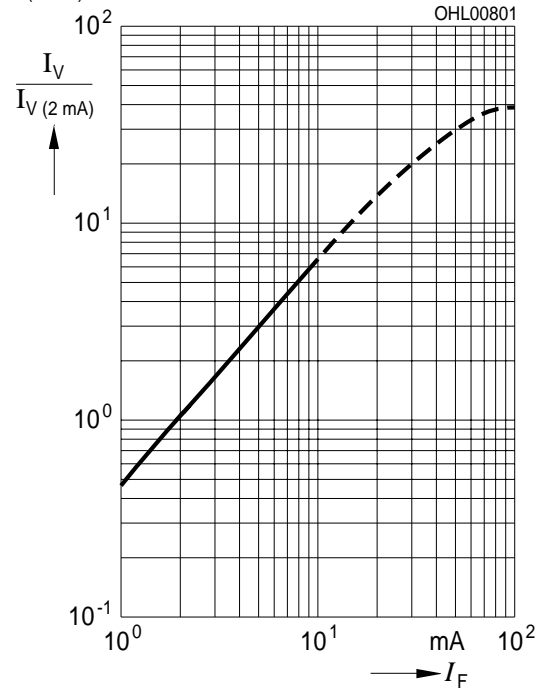
$I_F = f(V_F); T_A = 25\text{ °C}$



Relative Lichtstärke^{2) 7) Seite 15}

Relative Luminous Intensity^{2) 7) page 15}

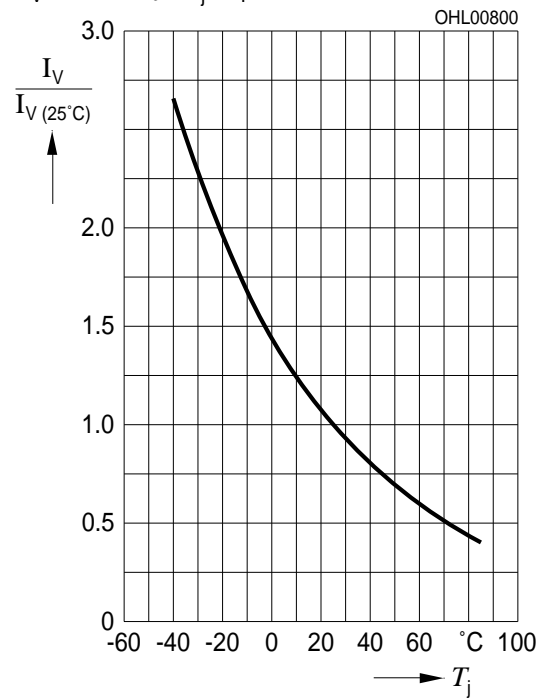
$I_V / I_{V(2\text{ mA})} = f(I_F); T_A = 25\text{ °C}$



Relative Lichtstärke^{2) Seite 15}

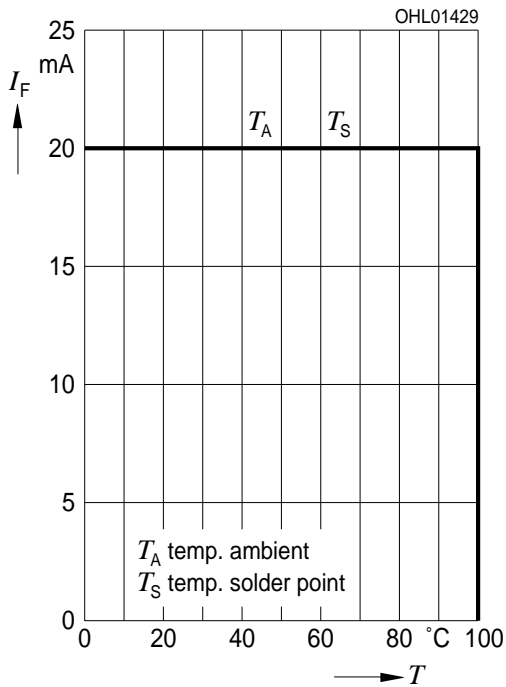
Relative Luminous Intensity^{2) page 15}

$I_V / I_{V(25\text{ °C})} = f(T_j); I_F = 2\text{ mA}$

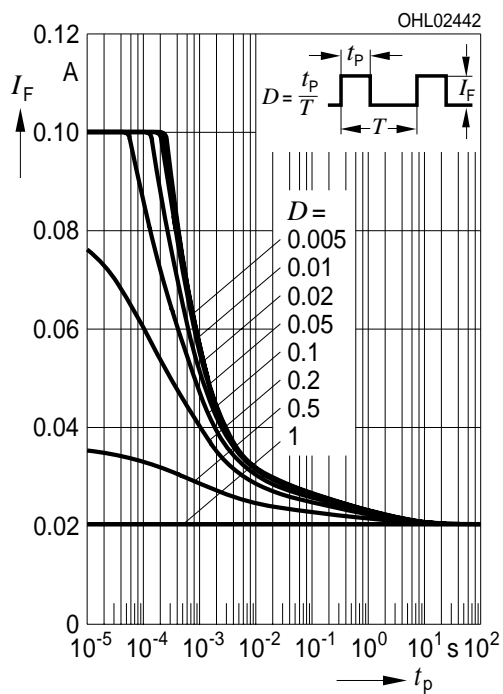


Maximal zulässiger Durchlassstrom
Max. Permissible Forward Current

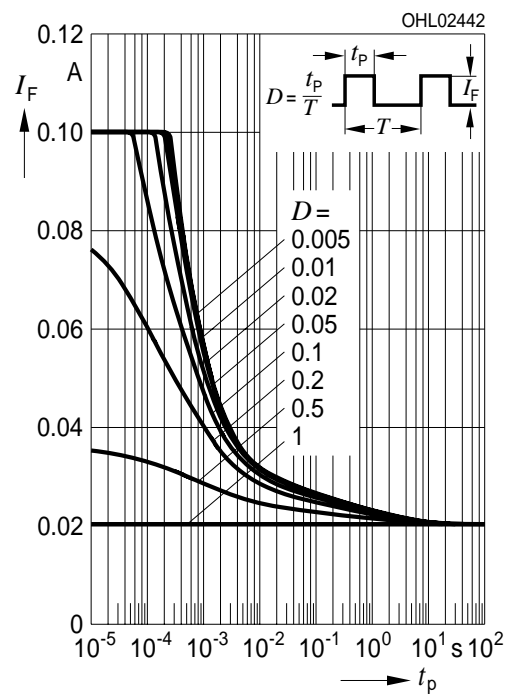
$I_F = f(T_A)$

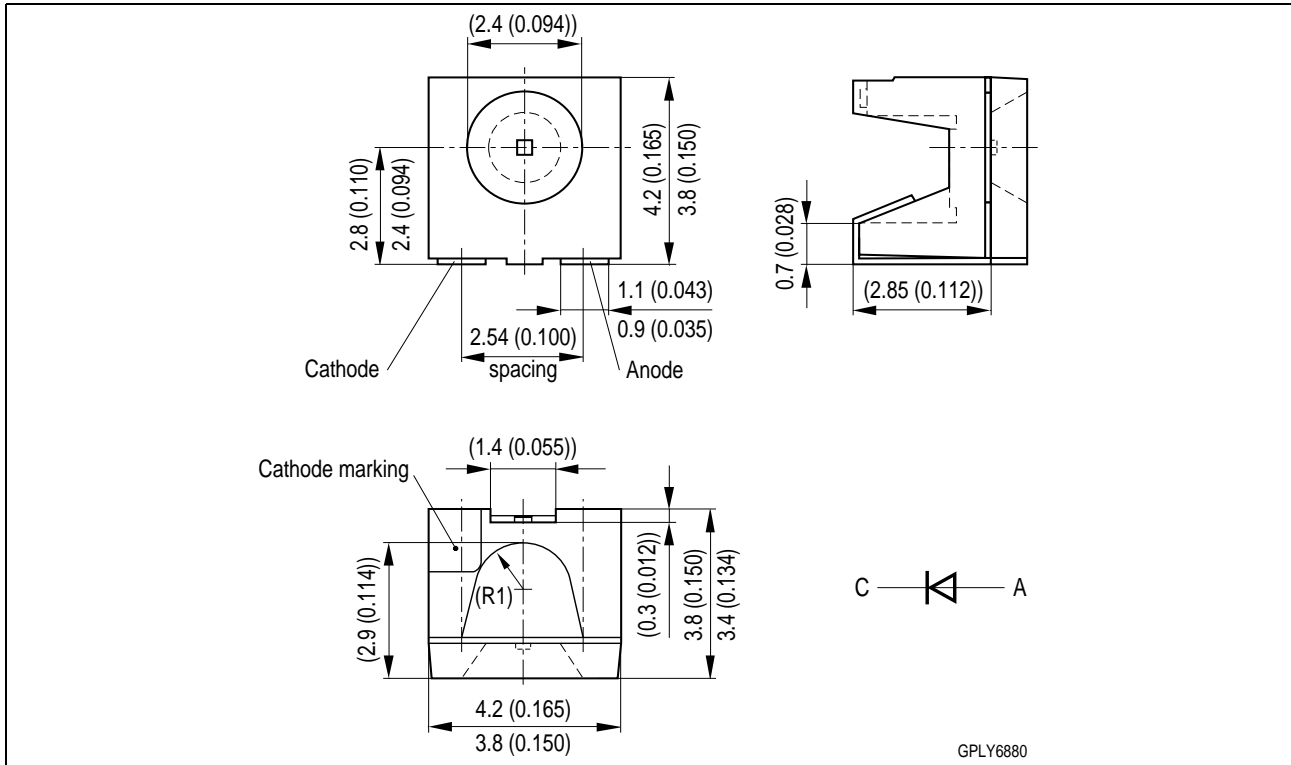


Zulässige Impulsbelastbarkeit $I_F = f(t_p)$
Permissible Pulse Handling Capability
 Duty cycle $D =$ parameter, $T_A = 25\text{ °C}$



Zulässige Impulsbelastbarkeit $I_F = f(t_p)$
Permissible Pulse Handling Capability
 Duty cycle $D =$ parameter, $T_A = 85\text{ °C}$

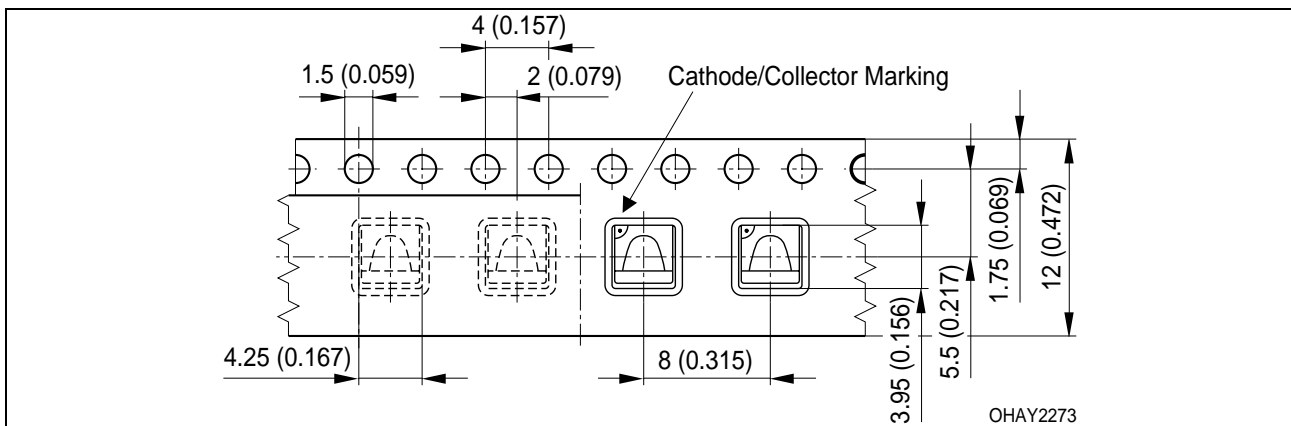




Korrosionsfestigkeit besser als EN 60068-2-60 (method 4):
 mit erweitertem Korrosionstest: 40°C / 90%rh / 15ppm H₂S / 336h
Corrosion robustness better than EN 60068-2-60 (method 4):
 with enhanced corrosion test: 40°C / 90%rh / 15ppm H₂S / 336h

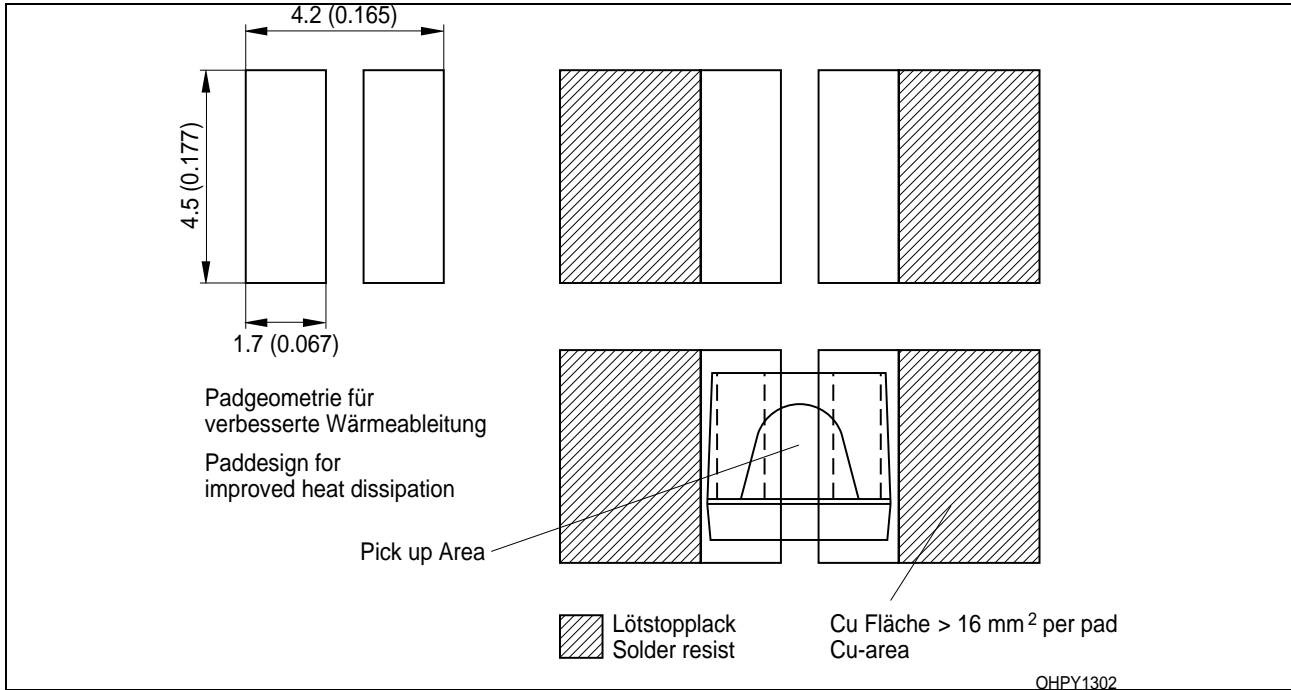
Kathodenkennung: abgeschrägte Ecke
Cathode mark: bevelled edge
Gewicht / Approx. weight: 40 mg

Gurtung / Polarität und Lage⁸⁾ Seite 15 Verpackungseinheit 2000/Rolle, ø330 mm
Method of Taping / Polarity and Orientation⁸⁾ page 15 Packing unit 2000/reel, ø330 mm



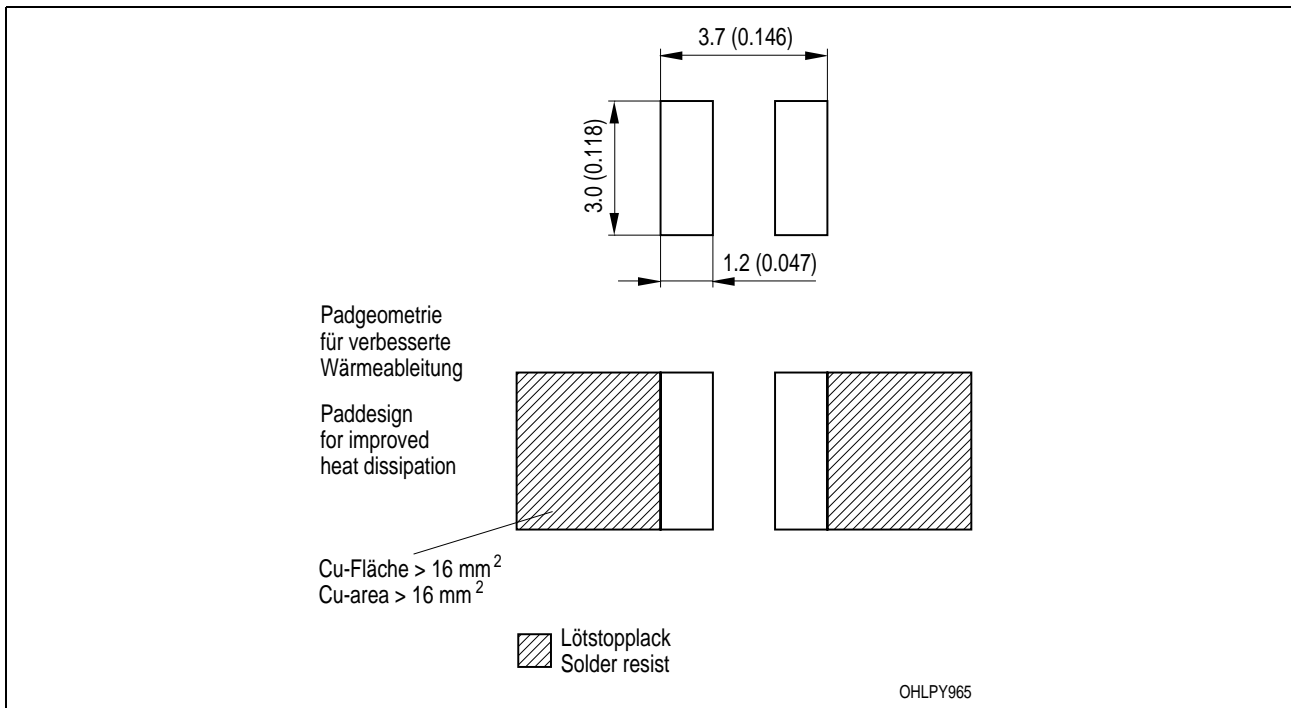
Empfohlenes Lötpad Design^{8) Seite 15}
Recommended Solder Pad^{8) page 15}

Wellenlöten (TTW)
TTW Soldering



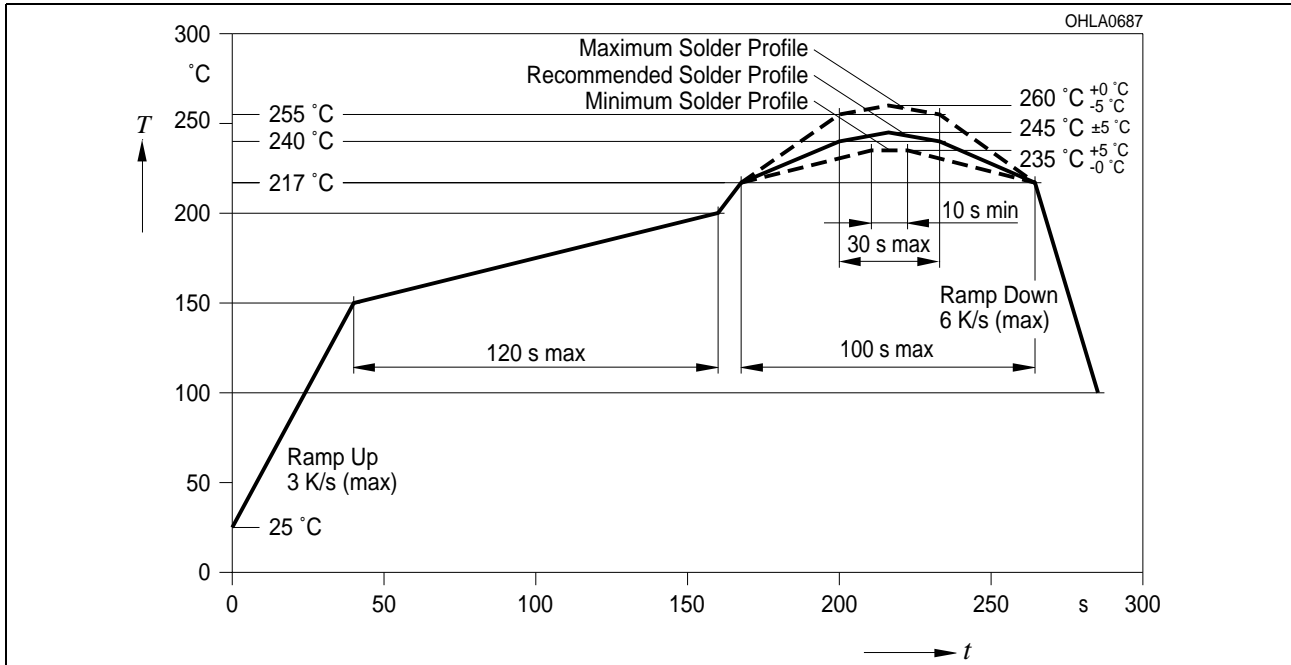
Empfohlenes Lötpad Design^{8) Seite 15}
Recommended Solder Pad^{8) page 15}

IR Reflow Löten
IR Reflow Soldering



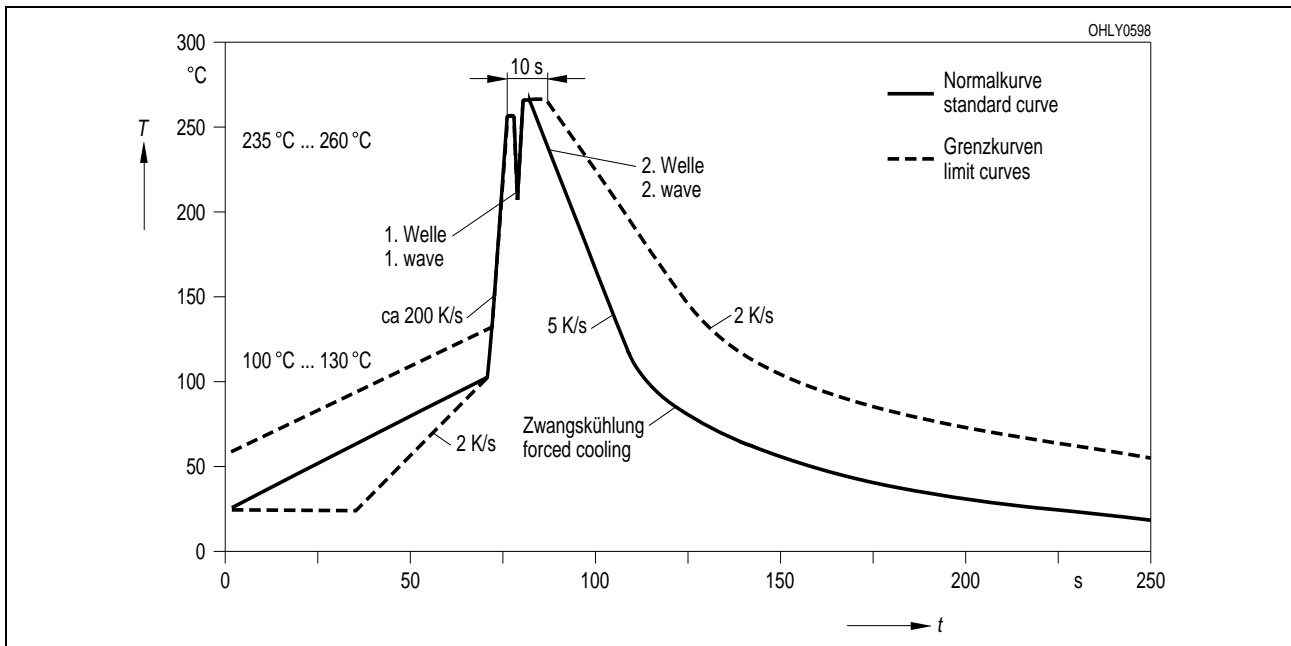
Lötbedingungen
Soldering Conditions
IR-Reflow Lötprofil für bleifreies Löt
IR Reflow Soldering Profile for lead free soldering

Vorbehandlung nach JEDEC Level 2
 Preconditioning acc. to JEDEC Level 2
 (nach J-STD-020B)
 (acc. to J-STD-020B)



Wellenlöt (TTW)
TTW Soldering

(nach CECC 00802)
 (acc. to CECC 00802)



Barcode-Produkt-Etikett (BPL)
Barcode-Product-Label (BPL)

OSRAM Opto Semiconductors

Lx:xxxx Bin1: Bin Information Color 1
 Product Name Bin2:
 Bin3:

(6P) BATCH NO: Batch Number
Bar Code

RoHS Compliant ML Temp ST
 2 260 C RT

(1T) LOT NO: Lot Number (9D) D/C: Date Code
Bar Code

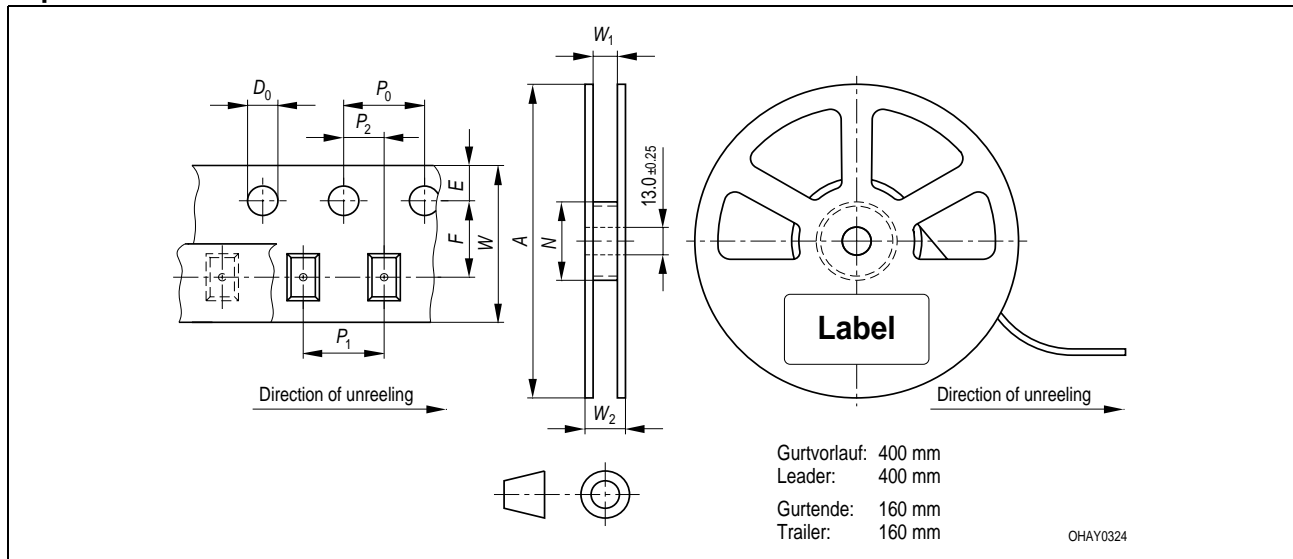
Additional TEXT
 R077 DEMY
 PACKVAR: Packing Type

(X) PROD NO: Product Code (Q)QTY: Product Quantity per Reel (G) GROUP: X - X - X
Bar Code

Forward Voltage Group
 Wavelength Group
 Brightness Group

OHA12043

Gurtverpackung
Tape and Reel



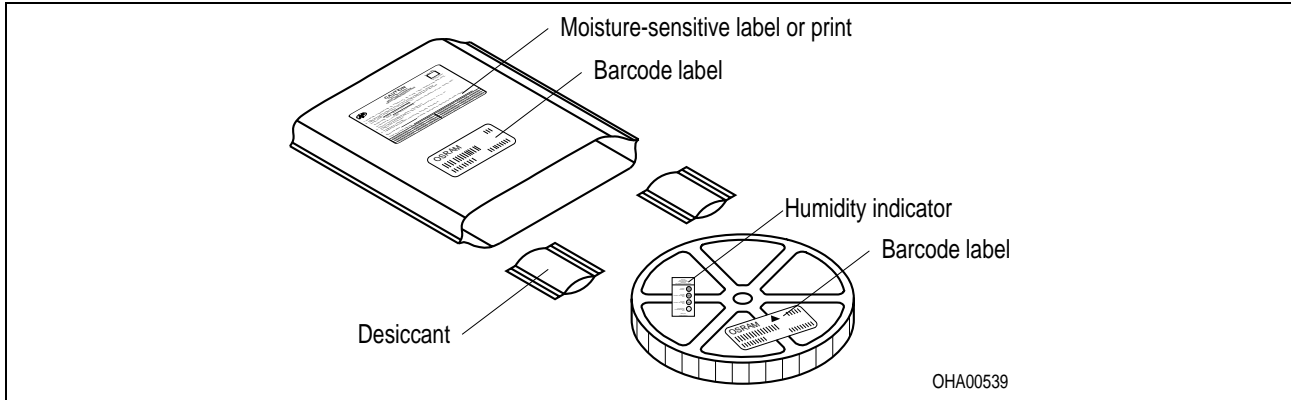
Tape dimensions in mm (inch)

| W | P_0 | P_1 | P_2 | D_0 | E | F |
|--------------------|--------------------------------------|--------------------------------------|---------------------------------------|--|---|---|
| $12^{+0.3}_{-0.1}$ | 4 ± 0.1 (0.157 ± 0.004) | 8 ± 0.1 (0.315 ± 0.004) | 2 ± 0.05 (0.079 ± 0.002) | 1.5 ± 0.1 (0.059 ± 0.004) | 1.75 ± 0.1 (0.069 ± 0.004) | 5.5 ± 0.05 (0.217 ± 0.002) |

Reel dimensions in mm (inch)

| A | W | N_{min} | W_1 | W_2_{max} |
|----------|------------|------------|--------------------------------|--------------|
| 330 (13) | 12 (0.472) | 60 (2.362) | $12.4 + 2$ ($0.488 + 0.079$) | 18.4 (0.724) |

Trockenverpackung und Materialien
Dry Packing Process and Materials



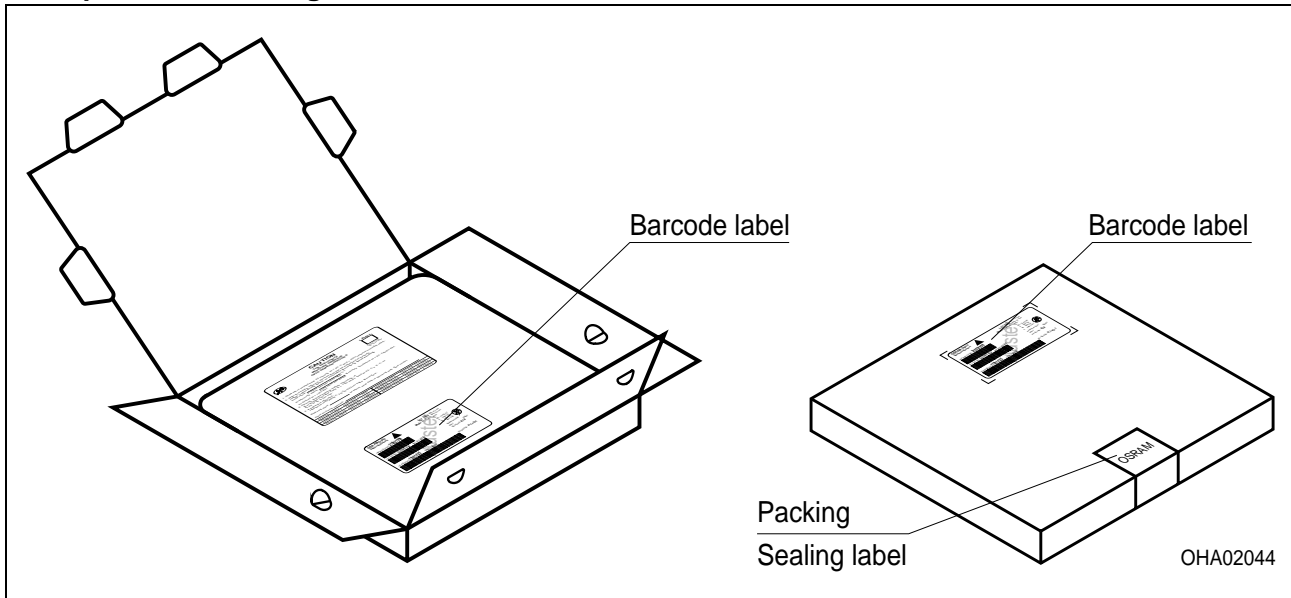
Anm.: Feuchteempfindliche Produkte sind verpackt in einem Trockenbeutel zusammen mit einem Trockenmittel und einer Feuchteindikatorkarte

Bezüglich Trockenverpackung finden Sie weitere Hinweise im Internet und in unserem Short Form Catalog im Kapitel "Gurtung und Verpackung" unter dem Punkt "Trockenverpackung". Hier sind Normenbezüge, unter anderem ein Auszug der JEDEC-Norm, enthalten.

Note: Moisture-sensitive product is packed in a dry bag containing desiccant and a humidity card.

Regarding dry pack you will find further information in the internet and in the Short Form Catalog in chapter "Tape and Reel" under the topic "Dry Pack". Here you will also find the normative references like JEDEC.

Kartonverpackung und Materialien
Transportation Packing and Materials



Dimensions of transportation box in mm (inch)

| Breite / Width | Länge / length | Höhe / height |
|--------------------------|-------------------------|---------------------|
| 352 ±5 (13,858 ±0,1968±) | 352 ±5 (13,858 ±0,1968) | 33 ±5 (1,3 ±0,1968) |

Revision History: 2009-12-14

Previous Version: 2007-10-09

| Page | Subjects (major changes since last revision) | Date of change |
|------|--|----------------|
| 2 | ordering code canceled | 2007-10-09 |
| 1, 9 | additional information | 2009-12-14 |
| | | |
| | | |
| | | |
| | | |

Attention please!

The information describes the type of component and shall not be considered as assured characteristics. Terms of delivery and rights to change design reserved. Due to technical requirements components may contain dangerous substances. For information on the types in question please contact our Sales Organization. If printed or downloaded, please find the latest version in the Internet.

Packing

Please use the recycling operators known to you. We can also help you – get in touch with your nearest sales office. By agreement we will take packing material back, if it is sorted. You must bear the costs of transport. For packing material that is returned to us unsorted or which we are not obliged to accept, we shall have to invoice you for any costs incurred.

Components used in life-support devices or systems must be expressly authorized for such purpose! Critical components^{9) page 15} may only be used in life-support devices or systems^{10) page 15} with the express written approval of OSRAM OS.

Fußnoten:

- 1) Helligkeitswerte werden mit einer Stromeinprägedauer von 25 ms und einer Genauigkeit von $\pm 11\%$ ermittelt.
- 2) Wegen der besonderen Prozessbedingungen bei der Herstellung von LED können typische oder abgeleitete technische Parameter nur aufgrund statistischer Werte wiedergegeben werden. Diese stimmen nicht notwendigerweise mit den Werten jedes einzelnen Produktes überein, dessen Werte sich von typischen und abgeleiteten Werten oder typischen Kennlinien unterscheiden können. Falls erforderlich, z.B. aufgrund technischer Verbesserungen, werden diese typischen Werte ohne weitere Ankündigung geändert.
- 3) Die LED kann kurzzeitig in Sperrichtung betrieben werden.
- 4) R_{thJA} ergibt sich bei Montage auf PC-Board FR 4 (Padgröße $\geq 16 \text{ mm}^2$ je Pad)
- 5) Wellenlängen werden mit einer Stromeinprägedauer von 25 ms und einer Genauigkeit von $\pm 1 \text{ nm}$ ermittelt.
- 6) Spannungswerte werden mit einer Stromeinprägedauer von 1 ms und einer Genauigkeit von $\pm 0,1 \text{ V}$ ermittelt.
- 7) Im gestrichelten Bereich der Kennlinien muss mit erhöhten Helligkeitsunterschieden zwischen Leuchtdioden innerhalb einer Verpackungseinheit gerechnet werden
- 8) Maße werden wie folgt angegeben: mm (inch)
- 9) Ein kritisches Bauteil ist ein Bauteil, das in lebenserhaltenden Apparaten oder Systemen eingesetzt wird und dessen Defekt voraussichtlich zu einer Fehlfunktion dieses lebenserhaltenden Apparates oder Systems führen wird oder die Sicherheit oder Effektivität dieses Apparates oder Systems beeinträchtigt.
- 10) Lebenserhaltende Apparate oder Systeme sind für
 - (a) die Implantierung in den menschlichen Körper oder
 - (b) für die Lebenserhaltung bestimmt.
 Falls sie versagen, kann davon ausgegangen werden, dass die Gesundheit und das Leben des Patienten in Gefahr ist.

Remarks:

- 1) Brightness groups are tested at a current pulse duration of 25 ms and a tolerance of $\pm 11\%$.
- 2) Due to the special conditions of the manufacturing processes of LED, the typical data or calculated correlations of technical parameters can only reflect statistical figures. These do not necessarily correspond to the actual parameters of each single product, which could differ from the typical data and calculated correlations or the typical characteristic line. If requested, e.g. because of technical improvements, these typ. data will be changed without any further notice.
- 3) Driving the LED in reverse direction is suitable for short term application.
- 4) R_{thJA} results from mounting on PC board FR 4 (pad size $\geq 16 \text{ mm}^2$ per pad)
- 5) Wavelengths are tested at a current pulse duration of 25 ms and a tolerance of $\pm 1 \text{ nm}$.
- 6) Forward voltages are tested at a current pulse duration of 1 ms and a tolerance of $\pm 0.1 \text{ V}$.
- 7) In the range where the line of the graph is broken, you must expect higher brightness differences between single LEDs within one packing unit.
- 8) Dimensions are specified as follows: mm (inch)
- 9) A critical component is a component used in a life-support device or system whose failure can reasonably be expected to cause the failure of that life-support device or system, or to affect its safety or the effectiveness of that device or system.
- 10) Life support devices or systems are intended
 - (a) to be implanted in the human body,
 - or
 - (b) to support and/or maintain and sustain human life.
 If they fail, it is reasonable to assume that the health and the life of the user may be endangered.

Published by
OSRAM Opto Semiconductors GmbH
 Wernerwerkstrasse 2, D-93049 Regensburg
www.osram-os.com
 © All Rights Reserved.

EU RoHS and China RoHS compliant product



此产品符合欧盟 RoHS 指令的要求；

按照中国的相关法规和标准，不含有毒有害物质或元素。