

# LED-Fassung AST (für 3 mm 1 LED)

## LED-Holder AST (for T 1 LED)

Ausführungen Models	Abmessungen Dimensions
AST ohne LED / without LED	

### Technische Daten / Technical data

#### Kennwerte / data



Lötbarkeit / Solderability	max. 2 s 235 °C ( IEC 68 2-20 Test Ta Methode 1 )
Lötwärmebeständigkeit / Soldering heat resistance	max. 5 s 260 °C ( IEC 68 2-20 Test Tb Methode 1A )
Umgebungstemperatur / Ambient temperature	-25°C ... +85°C
Lagertemperatur / Storage temperature	-55°C ... +100°C

#### Werkstoffe / Materials


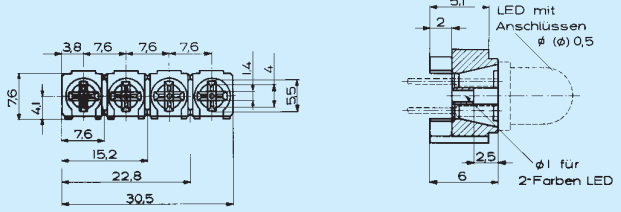
Sockel / Socket	Thermoplast
-----------------	-------------

# AST (ohne LED)

## AST (without LED)

Ausführungen Models	Varianten Variations	gewünschte Variante ankreuzen select your variation	Artikelnummer Part Number
	Anzahl der LED-Fassungen Number of LED-Holders	<input type="checkbox"/>	0035.9610
		<input type="checkbox"/>	0035.9611
		<input type="checkbox"/>	0035.9612
		<input type="checkbox"/>	0035.9613
		<input type="checkbox"/>	0035.9614
		<input type="checkbox"/>	0035.9615
		<input type="checkbox"/>	0035.9616
		<input type="checkbox"/>	0035.9617
	Anzahl der LED-Fassungen Number of LED-Holders	<input type="checkbox"/>	0035.9660
		<input type="checkbox"/>	0035.9661
		<input type="checkbox"/>	0035.9662
		<input type="checkbox"/>	0035.9663

# LED-Fassung AST(für 5 mm LED) LED-Holder AST (for T 1 3/4 LED)

Ausführungen Models	Abmessungen Dimensions	Bohrplan Drilling diagram
<p>AST ohne LED without LED</p> 		


## Technische Daten / Technical data

### Kennwerte / data

Lötbarkeit / Solderability	max. 2 s 235 °C ( IEC 68 2-20 Test Ta Methode 1 )
Lötwärmebeständigkeit / Soldering heat resistance	max. 5 s 260 °C ( IEC 68 2-20 Test Tb Methode 1A )
Umgebungstemperatur / Ambient temperature	-25°C ... +85°C
Lagertemperatur / Storage temperature	-55°C ... +100°C

### Werkstoffe / Materials

Sockel / Socket	Thermoplast
-----------------	-------------

Ausführungen Models	Varianten Variations	gewünschte Variante ankreuzen select your variation	Artikelnummer Part Number	Farbindex eintragen Fill in colour index
AST ohne LED without LED		<input type="checkbox"/> <input type="checkbox"/> <input type="checkbox"/> <input type="checkbox"/> <input type="checkbox"/> <input type="checkbox"/> <input type="checkbox"/> <input type="checkbox"/> <input type="checkbox"/> <input type="checkbox"/> <input type="checkbox"/>	0035.9206 0035.9205 0035.9204 0035.9203	