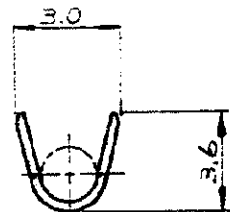
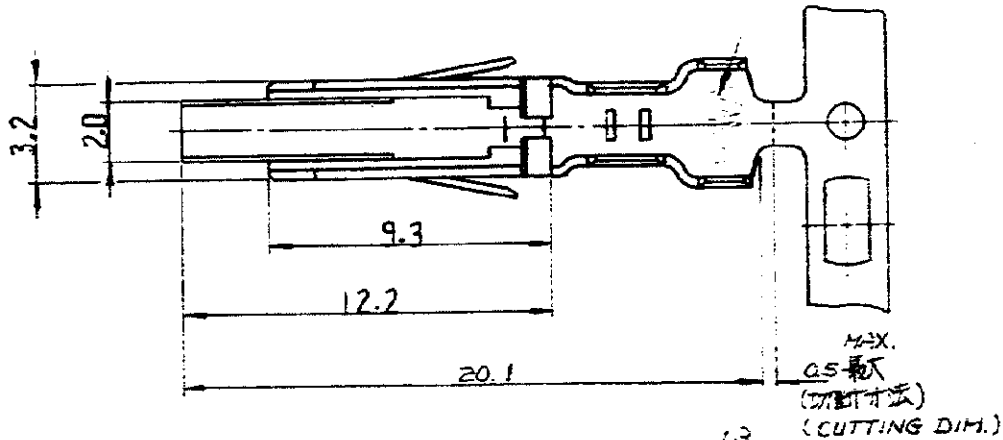
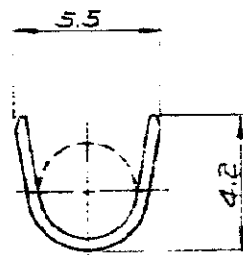
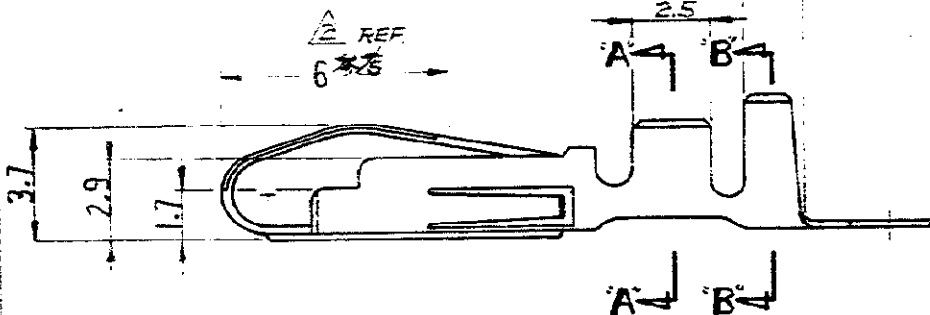


170312

TRADE MARK
トレードマーク



断面 A-A
SECT.



断面 B-B
SECT.

注:

1. 適用ハウジング型番(以下通り)

POS. 極数	MALE HSG オス・ハウジング	FEMALE HSG メス・ハウジング
16	172059	172068
12	172061	172069
8	172063	172070

△ 先端から約6mmまでの長端面は金めっき。
他の部分はニッケルめっきである。

3 本端子はハウジング面側電源部(4極)に使用される。

NOTES:

1. APPLICABLE HOUSING P/Ns ARE SHOWN IN TABLE OF LEFT SIDE.

△ GOLD PLATING ON CONTACT AREA OF 6mm FROM TOP, OTHERS ARE NICKEL PLATED.

3 THIS CONTACT IS USED FOR BOTH SIDES AS POWER (4 POS.) OF HOUSING.

170314-1 16極用 PWS. ER. 0.3A

170312-1

16極用型番 (NUMBER) 材料 (MATERIAL) 型番 (PART NUMBER)

170314-1 16極用 PWS. ER. 0.3A 参考図面 CUSTOMER COPY REFERENCE ONLY

9-11 SEE TABLE. 参考図面 参考図面 参考図面

SEE NOTE 参考図面 参考図面 参考図面

WIRE RANGE 0.06 ~ 2.10 参考図面 参考図面 参考図面

INSULATION DIA 2.25 ~ 3.9 参考図面 参考図面 参考図面

SCALE 4:1 J A C-170312 C

CONTACT (DRAWER CONNECTOR)



日本エー・エム・シー株式会社
TOKYO, JAPAN

DIMENSIONS IN MM DO NOT SCALE PRINT