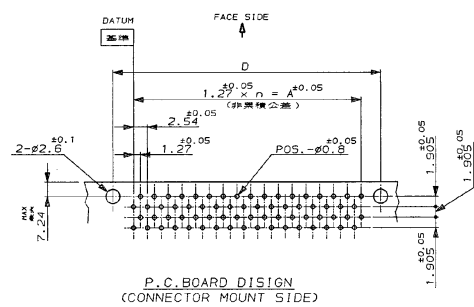
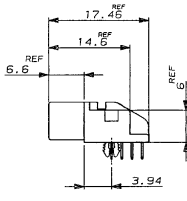
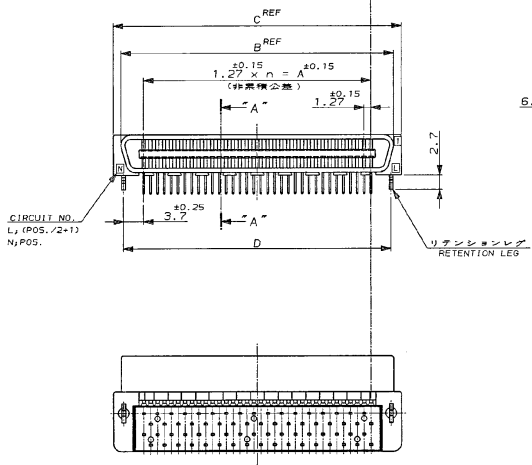


SECTION "A"-"A"



注記：
 1. 基板及びコネクタの n 数は、**基準** 位置から数える。
 (-AMPマーク側が回路番号1番となる。)
 △材料：プラグハウジング：ガラス入り66ナイロン
 (UL 94V-0) 色、黒。
 ＊コンタクト：燐青銅。
 ＊リテンションレグ：真鍮。
 △表面仕上げ：
 ＊コンタクト：全面1.3μ以上のニッケル下地メッキ
 に接触部全メッキ（表参照）脚部1μ以上の単田
 メッキ。
 ＊リテンションレグ：1.3μ以上のニッケル下地メッキ
 に2μ以上の単田メッキ。
 4. 全面にSIF-200を施す。

NOTES:
 1. NUMBER "n" IS COUNTED FROM **DATUM**
 (CIRCUIT NO. 1 IS "AMP" MARK SIDE.)
 △ MATERIAL: HOUSING; 66 NYLON (GF) UL 94V-0, BLACK.
 ＊ CONTACT; PHOSPHOR BRONZE.
 ＊ RETENTION LEG; BRASS.
 △ FINISH: CONTACT; Au AT CONTACT AREA (SEE TABLE), TIN LEAD AT TIME
 OVER NI.
 RETENTION LEG; TIN LEAD UNDER NI.
 4. SIF-200 ALL OVER.
 △ OBSOLETE PARTS: OBSOLETE CIS STREAMLING PER D.R/MUD/D.SINSI

OBSOLETE	4	3	-1		120	59	74.93	83.27	86.13	82.33
△	3-	-8			80	39	49.53	57.87	60.73	56.93
	3-	-8			68	33	47.91	50.25	53.11	49.31
	3-	-5			50	24	30.48	38.82	41.68	37.88
	3-	-5			40	19	24.13	32.47	35.33	31.53
	3-179275-3		0.5μ		30	14	17.78	26.12	28.98	25.18
PART NO.	Au PLATE	POS.	n	A	B	C	D			

AMP (JAPAN), LTD. Tokyo, Japan	
AMP CHAMP. OSO CONNECTOR (B-T-B) PLUG CONNECTOR (HORIZONTAL WITH RETENTION LEG)	
A1 REVISED PER ECO-9-026346 KK AEC 9300 A REVISED (FJ00-1985-84) H, K YZ PARY 93 O RELEASED (FJ00-0735-83) T, N T, Y 93 LTP REVISION RECORD DR CHK DATE	WIRE RANGE INSULATION DIA NAME MATERIAL FINISH GENERAL TOLERANCE SIZE LOG NUMBER DR. T. NIWA DE. Y. FUJIKURA APP. T. YAMADA DATE 10/10/83 10×44 30 ± 0.25 30×44 50 ± 0.3 ANGLE 15.3°
C-179275 A1 1 OF 1 CUSTOMER DRAWING	