

NUMBER C-917593

METRIC

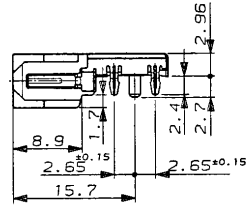
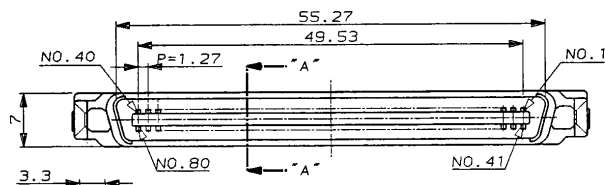
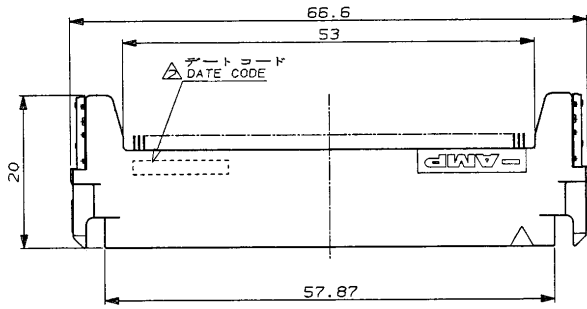
PROJ. NO. 694-51B  
PROP. NO. C-94-25449-000

PRINT DIST

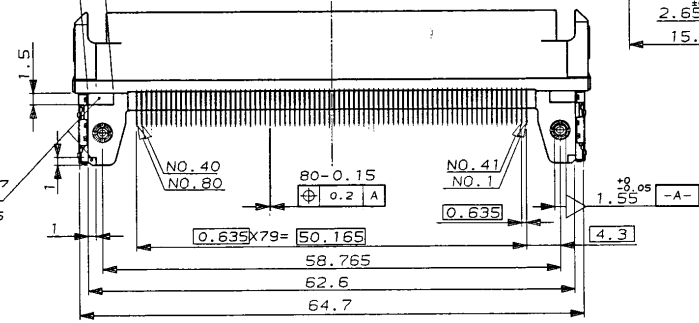
AMP-2010-20  
REV. 3/93

三斜角 PROJECTIONS

ALL DIMENSIONS IN MM, DO NOT SCALE PRINT



スタンドオフ  
STAND-OFF  
高さ: 0.15



NOTE.

- △ MATERIAL
- (1) HOUSING, LCP (UL94V-0, BLACK)
- (2) CONTACTS, PHOSPHOR BRONZE  
FINISH, CONTACT AREA: AU PL. OVER 1μm MIN. NI PL.,  
SOLDERING AREA: 1μm MIN TIN-LEAD OVER 1μm MIN. NI PL..
- (3) G-CONT. WITH RETENTION-LEG: BRASS  
FINISH: 1μm MIN. TIN-LEAD PL. OVER 1μm MIN. NI PL..
- △ INDICATE DATE CODE.

注記

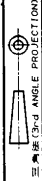
- △ 材料
- (1) ハウジング, LCP (UL94V-0, 黒色)
- (2) コンタクト: 換青銅 仕上げ: ニッケル下地めつき 1μm以上  
接触部: 金のめつき
- (3) リチンションレグ付グランドコンタクト: 黄銅  
仕上げ: ニッケル下地めつき 1μm以上, 半田めつき 1μm以上
- △ デートコード表示

0.75μm 以上 0.75μm MIN.	5-917593-9
0.2μm 以上 0.2μm MIN.	917593-9
接触部金のめつき厚 CONT. AREA AU PL. THK.	型番 PART No.

Copyright 1995年 AMP (Japan), LTD. ALL RIGHTS RESERVED.		Copyright 1995 AMP (Japan), LTD. ALL RIGHTS RESERVED.		AMP 日本エー・エム・ピー株式会社 Tokyo, Japan	
規格 (MATERIAL)		仕上 (FINISH)		名称 (NAME) PLUG ASSY (SMT TYPE) FOR CHAMP .050 (1), BLINDMATE, WITH G-CONT.	
A REVISED (FJ00-2625-'95) S.H. Y.F.		DR. S.HASHIMOTO DE. S.HASHIMOTO		一般公差 (GENERAL TOLERANCE)	
O RELEASED (FJ00-2052-'95) S.H. Y.F.		CHK. Y.FUJITURA APP. Y.FUJITURA		公差 (SCALE) REV. A SHEET 1 OF 2	
LTR 変更 (REVISION RECORD) DR CHK DATE		CHK. Y.FUJITURA APP. Y.FUJITURA		REV. A SHEET 1 OF 2	

(CUSTOMER DRAWING) 参 考 面

NUMBER C-917593

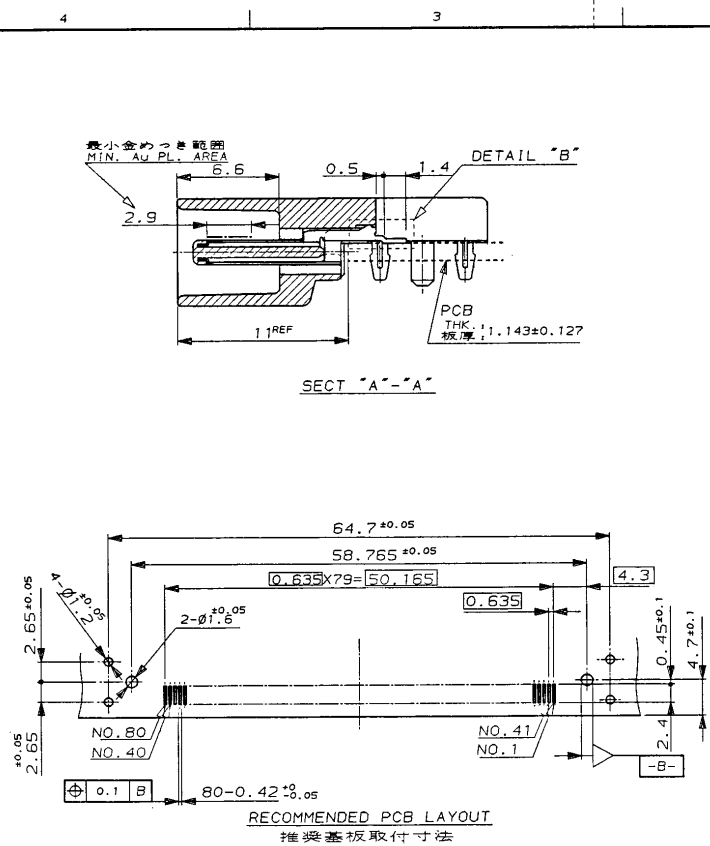


METRIC

PROP. NO. C-94-25499-100

PRINT DIST

AMP-J010-20  
REV. 3/93



Copyright 1995 AMP (Japan) LTD. ALL RIGHTS RESERVED.		Copyright 1995 AMP (Japan) LTD. ALL RIGHTS RESERVED.		AMP 東京エレクトロニクス株式会社 Tokyo, Japan	
種名 (NAME) PLUG ASSY (SMT TYPE) FOR CHAMP .050(1), BLINDMATE, WITH G-CONT.		種名 (NAME) PLUG ASSY (SMT TYPE) FOR CHAMP .050(1), BLINDMATE, WITH G-CONT.		種名 (NAME) PLUG ASSY (SMT TYPE) FOR CHAMP .050(1), BLINDMATE, WITH G-CONT.	
材料 (MATERIAL) SEE SHEET 1		仕上 (FINISH) SEE SHEET 1		一般公差 (GENERAL TOLERANCES) 100μm ±0.2 100μm ±0.25 300μm ±0.3 角度 ±3°	
DR. S. HASHIMOTO 16/FEB/95		DE. S. HASHIMOTO 16/FEB/95		尺度 (SCALE) 1/1	
CHK. Y. FUJITARA 23/FEB/95		APP. Y. FUJITARA 23/FEB/95		REV. A	
LTR 変更 (REVISION RECORD)		DR CHK DATE		SHEET 2 OF 2	

(CUSTOMER DRAWING) 参考 面