

4

3

2

1

NICHT VERMASSTE KANTEN
SIND NICHT MAßSTÄBLICH

ÄNDERUNGEN DIE DEM TECH-
NISCHEN FORTSCHRITT DIENEN,
BEHALTEN WIR UNS VOR

VERTRAULICH
UNVERÖFFENTLICHTE ZEICHNUNG. ALLE RECHTE
VORBEHALTEN. VERVIELFÄLTIGUNG UND WEITERGABE
NUR MIT BERECHTIGUNG DURCH AMP DEUTSCHLAND GMBH

ZEICHNUNG GESCHÜTZT DURCH
© COPYRIGHT 19
AMP DEUTSCHLAND GMBH
ALLE RECHTE VORBEHALTEN

REV.	ÄNDERUNG	DATUM	NAME
D1	Zeichnung überarbeitet	01.09.95	Polmeier
D2	Zeichnung überarbeitet	25.04.00	Göppel

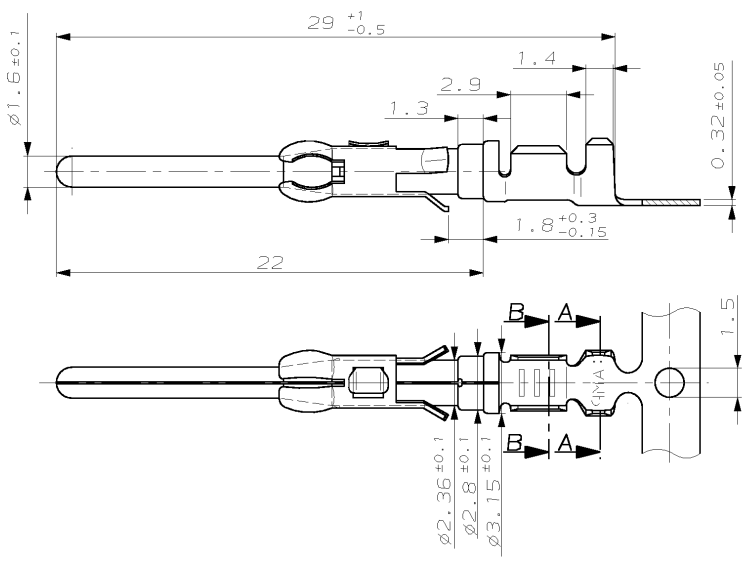
NUMMER 926980

VERWENDET FÜR -

CAD-ORIGINAL
ZEICHNUNG NICHT ÄNDERN

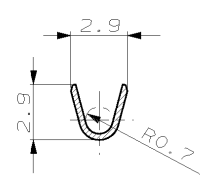
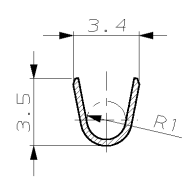
LOC
A1
DIS
I

WAF NR. -
PASSEND ZU -



Schnitt A-A

Schnitt B-B



Bemerkungen

- 1. Vorverzinkt 2-4µm
- 2. Werkstoff der Feder besteht aus X 12 CrNi 188
- 3. Produktspezifikation 108-18125.
- 4. Verarbeitungsspezifikation 114-18056.

						ZEICHNUNG GÜLTIG AB				
						AMP DEUTSCHLAND GmbH D-63225 Langen				
						BENENNUNG				
						CI 2 Kontaktstift				
926981-2	FLK	2-2,7mm	0.5-1.0mm ²	926980-2	D	CuZn30	vorverzinkt	NICHT TOLERIERTE MASSE ± 0,2mm ± -	FORMAT A3	ZEICHNUNGS-NR. 926980
926981-1				926980-1	D	Cu5n4	vorverzinkt			
BESTELL-NR. FÜR EINZELAUSFÜHRUNG CRIMP VORGEFORMT	LEITUNGSTYP	ISOLATIONS DURCHMESSER	QUERSCHNITTS- BEREICH	BESTELL-NR. BANDWARE	REV	WERKSTOFF	OBERFLÄCHE FARBE	MASSTAB 5:1	BLATT 1 VON 1	REV. D2
				GEZ. -	04.03.83	GEPR. B. Egenolf	15.04.83			

AMP-EN-554 REV 9-93

15.36.41 ep009059 6.326980.1.c (in EDM)