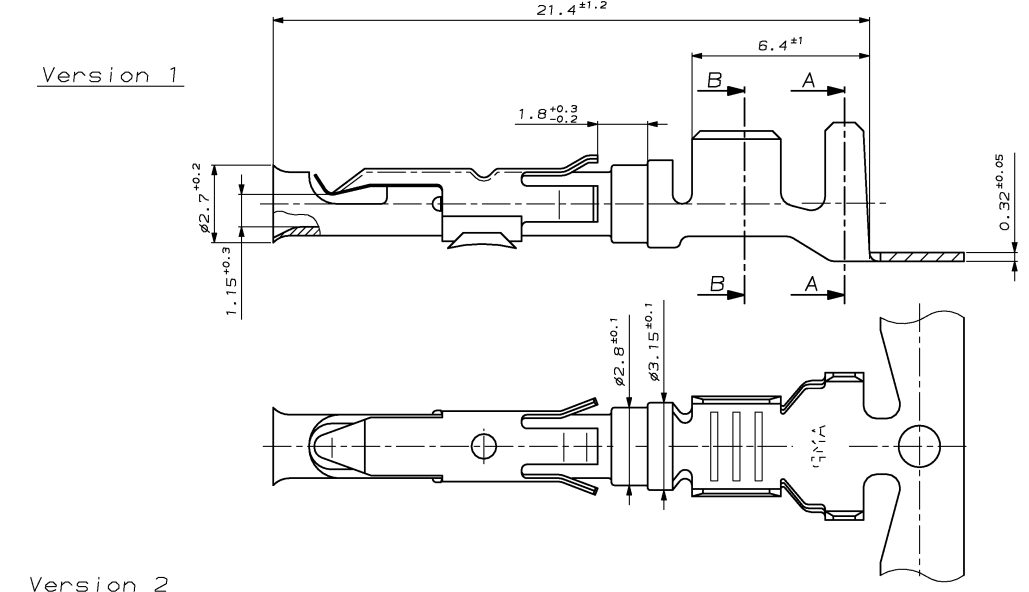
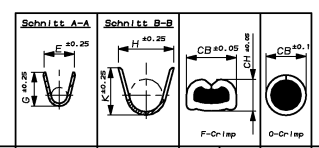
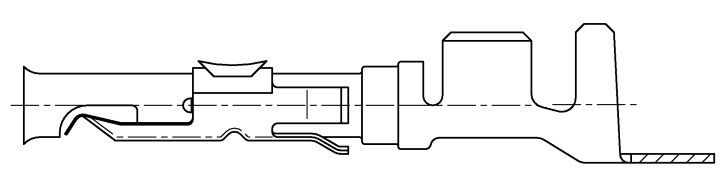


968013  
 VERKLEBET FÜR  
 PASSEND ZU  
 ZEICHNUNG NICHT ÄNDERN  
 CAD-DATUM:  
 LOG AI  
 DTB I  
 MAR. NR.: 89-52223  
 AMP-EN-555 REV B-93

4	3	2	1
NICHT VERMASSTE KANTEN SIND NICHT MAßSTÄBLICH	ÄNDERUNGEN DIE DEM TECH- NISCHEN FORTSCHRITT DIENEN, BEHALTEN WIR UNS VOR	<b>VERTRAULICH</b> UNVERPFLICHTUNG - ALLE RECHTE VORBEHALTEN. VERWERTUNG UND WEITERGABE NUR MIT GENEHMIGUNG DURCH AMP DEUTSCHLAND GMBH	ZEICHNUNG GESCHÜTZT DURCH © COPYRIGHT 19 AMP DEUTSCHLAND GMBH ALLE RECHTE VORBEHALTEN
REV. A1	ÄNDERUNG Zeichnung überarbeitet	DATUM 13.09.95	NAME Polster



- Bemerkungen
- 1 SILIKON, SHORE A 50 ± 5 mit Silikonblanteil 1.5-2%
  - 2 Vorformung des Crimpbereiches siehe Kundenzeichnung 968014



Kunden- Bestell-Nr.	AMP- Bestell- Nr. Bandware	REV.	AMP- Bestell- Nr. Einzelloseführung	REV.	DGB in mm <sup>2</sup>	Werkstoff Oberfläche	Kunden- Bestell-Nr.	AMP- Bestell- Nr. Einzelloseführung	REV.	Werkstoff Oberfläche	DGB in mm <sup>2</sup>	Drahterimp	Isolationserimp	Drahterimp Höhe G1	Drahterimp Breite G2	Ins. Crimp Breite G2	Anschlag- werkzeug	Handzange				
												2.5 FLR	1.5 FLR	E=3.6	H=5.3	A=0.11			B=0.11	1.00 F	.165 O	
												gelb	rot/braun	G=3.6	K=5.0							
KONTAKT												EINZELDICHTUNG		1.50WA	28.07.94	GERÄT	L. POST	28.07.94				

ZEICHNUNG GÜLTIG AB .....

**AMP** AMP DEUTSCHLAND GmbH  
D-63225 Langen

BEZEICHNUNG: **C1 2-Buchse mit Überfeder**

EINZEL-DICHTUNGS-SYSTEM

NICHT TOLERIERTE MAßE: # - # -

FORMAT: A2

ZEICHNUNGS-NR.: **968013**

STÜCKLISTE: 10;1

BLATT: 1 VON 1

REV.: A1