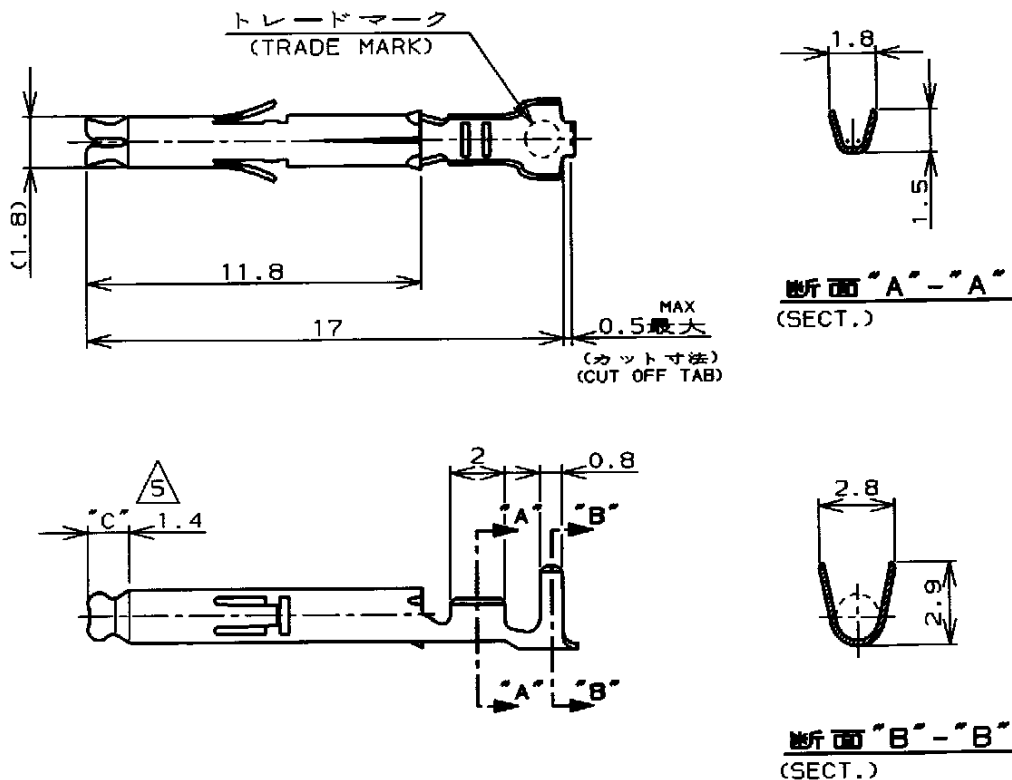


LOC	DIST	P	LTR	DESCRIPTION	変更	ECN	DATE	DWN	APVD
J			B	REDRAWN		FJ00-0993-98	11 JUN 98	T.Y	MS



注記;

1. 使用ハウジングはキャップ及びプラグ
- △ 製品規格 108-5138
- △ 取付適用規格 114-5050
4. 取扱説明書 IS-105J
- △ 全面ニッケルめっき上の領域"C"に 0.76µm最小の金めっきを施す。

NOTES;

1. APPLICABLE HOUSING : CAP AND PLUG.
- △ PRODUCT SPECIFICATION 108-5138
- △ APPLICATION SPECIFICATION 114-5050
4. INSTRUCTION SHEET IS-105J
- △ SELECTIVE GOLD PLATED AREA "C" 0.76µm MIN THK OVER Ni PLATED.

	錫めつき付・燐青銅 (PRE-TIN PHOZ BRO)	-4	-4
	金めつき・黄銅 △ (GOLD PLATE - BRASS)	-3	-3
170359, 170360 170363, 170364	錫めつき付・黄銅 (PRE-TIN BRASS)	170361-1	170365-1
嵌合相手型番 (MATING P/N)	材料・仕上 (MATERIAL - FINISH)	連鎖状端子型番 (STRIP P/N)	型番 (P/N)

WIRE RANGE 包含電線断面積 0.12~0.35mm² (AWG #26~#22) INSULATION DIA 被覆外径 1.2~1.75mm

MATERIAL 表参照 (SEE TABLE) 0.2t FINISH 表参照 (SEE TABLE) 仕上

THIS DRAWING IS UNPUBLISHED. © COPYRIGHT 19 BY AMP INCORPORATED. ALL RIGHTS RESERVED.

DIMENSIONS 単位 概 mm	DWN 7. Yama moto 11, JUN 98
TOLERANCES UNLESS OTHERWISE SPECIFIED: 一般公差 ±0.4, ±1°0'	CHK M. Shida 15 JUN 98
	APVD M. Shida 15 JUN 98
	PRODUCT SPEC 製品規格 注記参照 (SEE NOTES) △2
	APPLICATION SPEC 取付適用規格 注記参照 (SEE NOTES) △3
	WEIGHT

AMP		日本エー・エム・シー株式会社 Kawasaki, Japan	
NAME 名称 ミニユニバーサルメイトンロックソケットコンタクトばら状端子 MINI UNIVERSAL MATE-N-LOK SOCKET CONTACT LOOSE PIECE			
SIZE A4	CAGE CODE 00779	DRAWING NO 番号 C-170365	
CUSTOMER DRAWING		SCALE 尺度	SHEET 1 OF 1 REV B