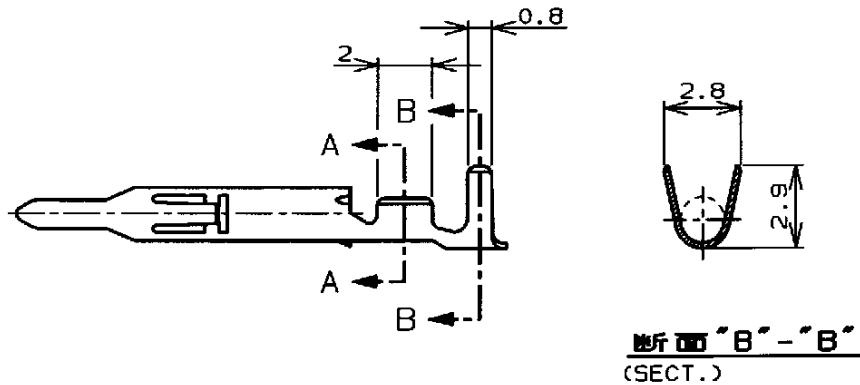
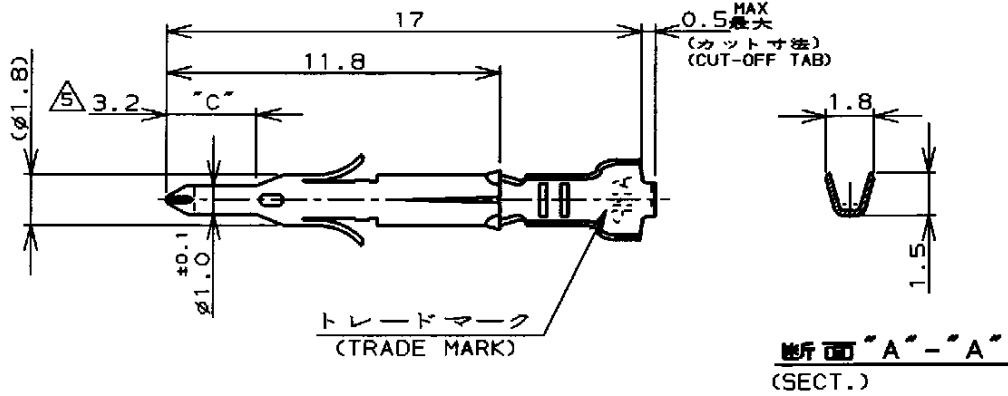


LOC	DIST	REVISIONS						
		P	LTR	DESCRIPTION	ECN	DATE	DWN	APVD
J			B	REDRAWN	FJ00-0993-98	11 JUN 98	T.J	MS



注記

1. 使用ハウジングはキャップ及びプラグ
2. 製品規格 108-5138
3. 取付適用規格 114-5050
4. 取扱い説明書 IS-105J
5. 全面ニッケルめっき上の領域"C"に 0.76μm最小の金めっきを施す。

NOTES

1. APPLICABLE HOUSING : CAP AND PLUG.
2. PRODUCT SPECIFICATION 108-5138
3. APPLICATION SPECIFICATION 114-5050
4. INSTRUCTION SHEET IS-105J
5. SELECTIVE GOLD PLATED AREA "C" 0.76μm MIN THK OVER Ni PLATED.

	錫めっき付・燐青銅 (PRE-TIN - PHOS BRO)	-4	-4
	金めっき・黄銅 (GOLD PLATE - BRASS) 5	-3	-3
170361, 170362 170365, 170366	錫めっき付・黄銅 (PRE-TIN - BRASS)	170359-1	170363-1
嵌合相手型番 (MATING P/N)	材料・仕上 (MATERIAL - FINISH)	連鎖状端子型番 (STRIP P/N)	型番 (P/N)

WIRE RANGE 包含電線断面積 0.12~0.35mm <sup>2</sup> (AWG #26~#22)	INSULATION DIA 被覆外径 1.2~1.75mm
---	--------------------------------------

DIMENSIONS: 単位 概 mm	DWN <i>T. Yamamoto</i> 11 JUN 98	MATERIAL 材料 表参照 (SEE TABLE) 0.2t	FINISH 仕上 表参照 (SEE TABLE)
	CHK <i>M. Shiro</i> 15 JUN 98	 日本エーエムピー株式会社 Kawasaki, Japan	
TOLERANCES UNLESS OTHERWISE SPECIFIED: 一般公差 ±0.4, ±1°0'	APVD <i>M. Shiro</i> 15 JUN 98		
WEIGHT —	PRODUCT SPEC 製品規格 注記参照 (SEE NOTES) 2	SIZE A4	CAGE CODE 00779
	APPLICATION SPEC 取付適用規格 注記参照 (SEE NOTES) 3	DRAWING NO 番号 C-170363	
CUSTOMER DRAWING		SCALE 尺度 —	SHEET 1 OF 1 REV B

THIS DRAWING IS UNPUBLISHED. COPYRIGHT 19 BY AMP INCORPORATED. ALL RIGHTS RESERVED.