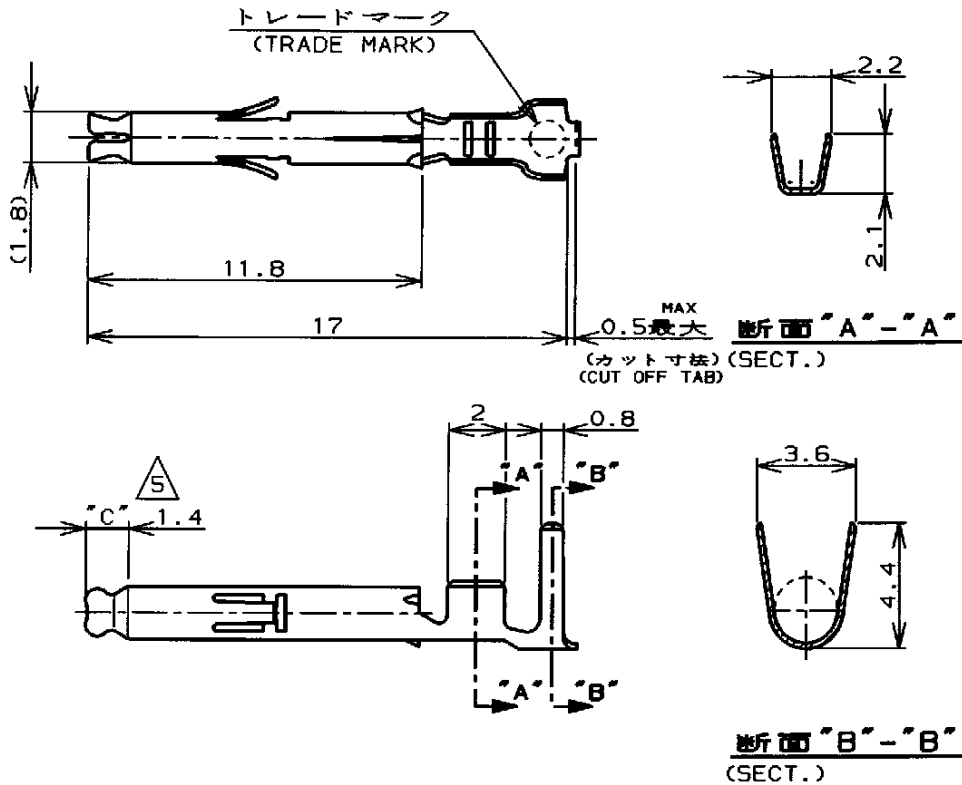


LOC J	DIST ---	REVISIONS							
		P	LTR	DESCRIPTION	変更	ECN	DATE	DWN	APVD
			D	REDRAWN		FJ00-0993-98	11 JUN 98	T.Y.	M.S.



注記;

1. 使用ハウジングはキャップ及びプラグ
- ② 製品規格 108-5138
- ③ 取付適用規格 114-5050
4. 取扱い説明書 IS-105J
- ⑤ 全面ニッケルめっき上の領域"C"に 0.76μm最小の金めっきを施す。
- ⑥ 2本圧着の被覆外径は、3.4mm最大。

NOTES;

1. APPLICABLE HOUSING : CAP AND PLUG.
- ② PRODUCT SPECIFICATION 108-5138
- ③ APPLICATION SPECIFICATION 114-5050
4. INSTRUCTION SHEET IS-105J
- ⑤ SELECTIVE GOLD PLATED AREA "C" 0.76μm MIN THK OVER Ni PLATED.
- ⑥ DOUBLE CRIMPING INSURATION DIA 3.4mm MAX.

	↑	錫めっき付・燐青銅 (PRE-TIN - PHOS BR)	↑	-4	↑	-4
		金めっき・黄銅 (GOLD PLATE - BRASS) ⑤		-3		-3
170359, 170360 170363, 170364		錫めっき付・黄銅 (PRE-TIN - BRASS)	170362-1		170366-1	
嵌合相手型番 (MATING P/N)		材料・仕上 (MATERIAL - FINISH)	連鎖状端子型番 (STRIP P/N)		型番 (P/N)	

WIRE RANGE 抱合電線断面積 0.30-0.89mm² (AWG #22~#18) INSULATION DIA 被覆外径 ⑥ 1.5~2.4mm

MATERIAL 表参照 材料 (SEE TABLE) 0.2t FINISH 表参照 仕上 (SEE TABLE)

AMP

日本エー・エム・シー株式会社
Kawasaki, Japan

NAME 名称 ミニユニバーサルメイトンロックソケットコンタクトばら状端子
MINI UNIVERSAL MATE-N-LOK SOCKET CONTACT LOOSE PIECE

SIZE A4 CAGE CODE 00779 DRAWING NO 番号 C=170366

WGT 重量 ---
CUSTOMER DRAWING

SCALE 尺度 --- SHEET 1 OF 1 REV D

19

RELEASED FOR PUBLICATION
BY AMP INCORPORATED. ALL RIGHTS RESERVED.

THIS DRAWING IS UNPUBLISHED. © COPYRIGHT 19

DIMENSIONS: 単位 概 mm

DWN 7. Yamamoto 11 JUN 98
CHK M. Shide 15 JUN 98
APVD M. Shide 15 JUN 98

TOLERANCES UNLESS OTHERWISE SPECIFIED: 一般公差

±0.4, ±1°0'

PRODUCT SPEC 製品規格 注記参照 (SEE NOTES) ②

APPLICATION SPEC 取付適用規格 注記参照 (SEE NOTES) ③

