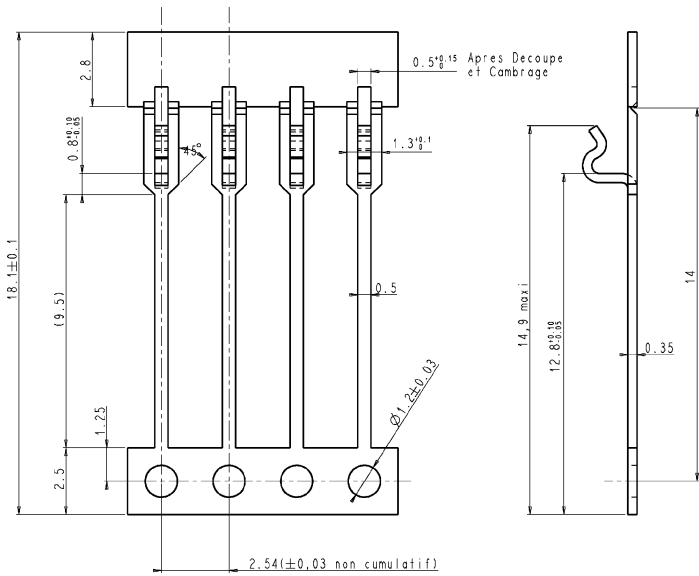
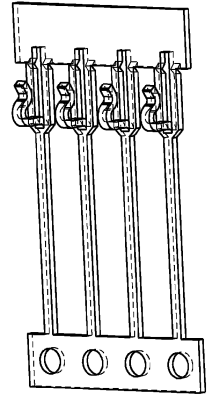
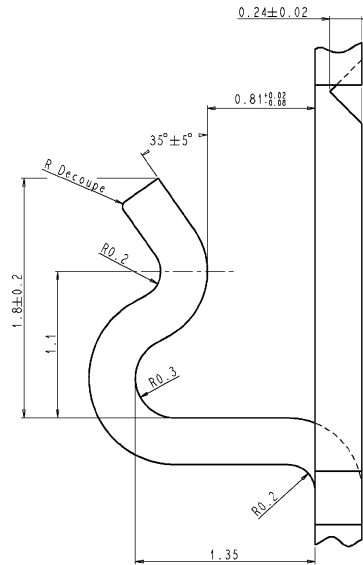


Ech. 8.000



Ech. 50.000



SABRE : Apres separation de la bande porteuse superieure : 1,5mm Maxi pour 500mm  
 PAS : Apres separation de la bande porteuse superieure : 2,54±0,127

CODE	PROTECTION
04	Brut
42	Avant Decoupe : Sn: 112-104-3.8.7µ
44	Apres Decoupe : Etagage : Ni: 112-26-5-1.27 µ 3µ Sn: 112-95-1-4µ mini

PRONER COMATEL PIN Tyco Electronics PIN  
 5102115042112 0-1544315-1  
 5102115044112 0-1544315-2

Reference/Designation	Matiere	Traitement	Protection	Quantite
S10 2115 QXX 112	Svt SM 102	/	Voir Tableau	28000
Sous-Ens.: OUTIL N° : 468 bis				
Ensemble : /				

**CONTACT A SOUDER SIL**



PRONER COMATEL  
 DEPARTEMENT TECHNIQUE  
 91161 NOISY LE GRAND  
 Tel: 45 92 79 80 Fax: 43 04 90 37

Echelle: 10	Masse: /
Tol. Lin.: ± 0,05	Format A2
Tol. Ang.: ± 3°	

**3209D001**

Reproduction et diffusion interdites sans autorisation

N° Avis Modif.	Dessiné par	Date	Approuvé par	Ind.
829	GPi	10-05-96	/	A-4