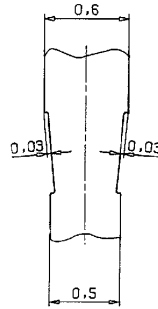
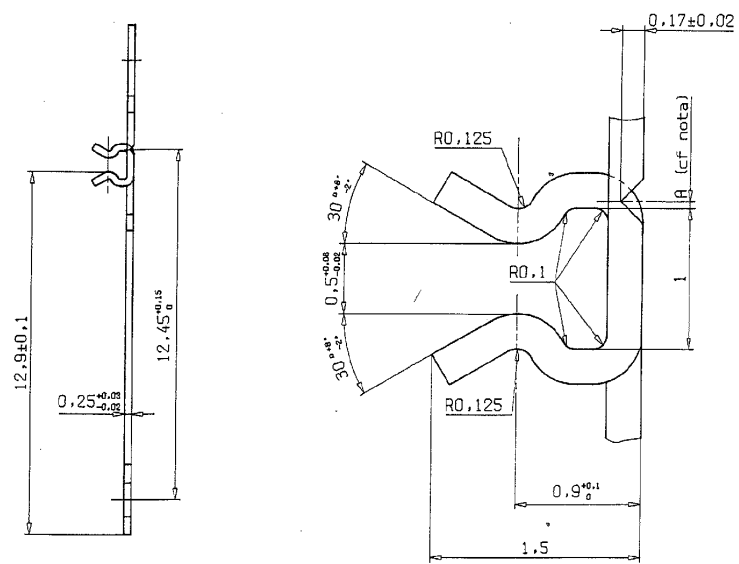


DETAIL L Ech.50



DETAIL PINCE ECH : 50



SABRE : Apres separation de la bande porteuse superieure : 1,5mm Maxi pour 500mm

PAS : Apres separation de la bande porteuse superieure : 2,54±0,127

NOTA : A - Dans tous les cas , l'axe de l'amorce de casse doit etre exterieur au fond de pince

PRONER COMATEL P/N	Tyco Electronics P/N
5101550142111	0-1544179-1
5101550144111	0-1544179-2
5101550242111	0-1544179-3
5101550244111	0-1544179-4

CODE	PROTECTION
04	Brut
42	Sn: 112-16-4 3 @ 7 μ
44	Etamage: Nr: 112-25-3 1,27 @ 3 μ Sn: 112-65-1 4 μ mini

510 1550 XXX 111	Cu Sn 6 P	Voir tableau	35000/bobine
Reference		Suivant specif : SM 105	
OUTIL N°		1044	Norme
Ensemble		Echelle 1:10	

CONTACT A SOUDER DIL

PRONER COMATEL  
DIVISION COMATEL

S.P. 31 88161 NOISY LE GRAND  
(1) 45 92 79 40

F	Dessine le	22-07-94
	Par	G. PASQUINI
Etudes	Qualite	
Devis		
1550		
		2

ER00-0283-04

Apres de Sabre

Mise a jour plan pour ISO9002

Nature de la Modification

N° Avis Modif. Etude Qualite Dessine Date Ind.

Reproduction et diffusion interdites sans autorisation

Property of Tyco Electronics Corporation, Aug 11 2004  
CUSTOMER DRWG: 1544179 REV: G PG 1 OF 1