

4 3 2 1

THIS DRAWING IS UNPUBLISHED
VERTRAULICHE UNVERÖFFENTLICHTE ZEICHNUNG
RELEASED FOR PUBLICATION
FREI FÜR VERÖFFENTLICHUNG
ALL RIGHTS RESERVED
ALLE RECHTE VORBEHALTEN
BY AMP INCORPORATED.
BY AMP INCORPORATED.

LOC	DIST	REV	DATE	DMN	APVD
AI	-	C1	25-JAN-01	R.S.	6.F.

826198-2
2x HALF HOUSING 2; 4
2x GEHÄUSE SCHALE
WITHOUT AMP-LOGO
OHNE AMP-FIRMENMARKE

826198-1
2x HALF HOUSING 1; 3
2x GEHÄUSE SCHALE
WITH AMP-LOGO
MIT AMP-FIRMENMARKE

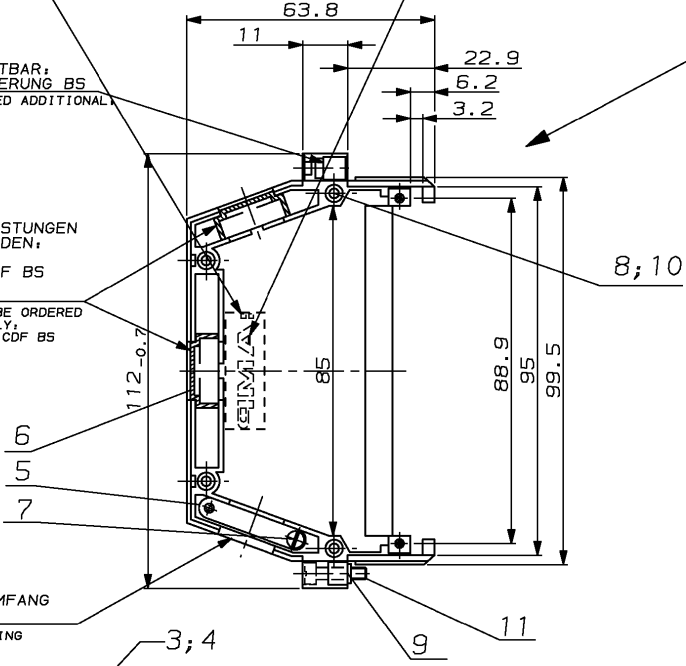
KODIERUNG NACHRÜSTBAR;
KABELGEHÄUSE-KODIERUNG BS
KEYING CAN BE ASSEMBLED ADDITIONAL
COVER-KEYING BS

HIERFÜR KÖNNEN
WEITERE ZUGENTLASTUNGEN
NACHBESTELLT WERDEN;
KABELGEHÄUSE-
ZUGENTLASTUNG CDF BS
826 199-6

STRAIN RELIEFS CAN BE ORDERED
AFTERWARDS SEPARATELY;
COVER-STRAIN RELIEF CDF BS
826 199-6

ES KANN DIE
KABELTÜLLE CDF
826 199-5
BENUTZT WERDEN
NICHT IM LIEFERUMFANG
ENTHALTEN

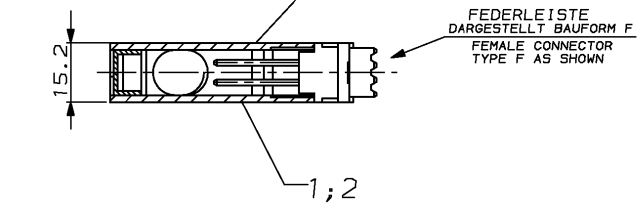
CAN BE USE CABLEBUSHING
826 199-5
NOT CONTAINED
IN THE SUPPLY



KABELGEHÄUSE OHNE 2. HALBSCHALE GEZEICHNET
COVER WITHOUT 2ND HALF DRAWN

- ① GEEIGNET FÜR FEDERLEISTENGEHÄUSE F048F-B
ÄHNLICH DIN 41612
QUALIFIED FOR FEMALE CONNECTOR HOUSING
OF THE TYPE F048F-B SIMILAR DIN 41612
- ② EINZELTEILE VERPACKT IN PLASTIKBEUTEL UND
BESCHRIFTET MIT BETSELL-NR. UND DATUM
PARTS PACKED IN PLASTIC BAG AND MARKED WITH
ORDER NO. AND DATE
- △ ACCORDING TO DIN 41612
ENTSPRICHT DIN 41612

ORDER NUMBER	QTY	DESCRIPTION	POS.
826198-2	2	SPECIAL SCREW SPEZIALSCHRAUBE	11
826198-1	2	HEXAGONAL NUT M 2.5 SKT. MÜTTER M2.5	10
-	4	LOCKING DISK STÜCKERANSCHLIEßER	9
-	2	PAN HAED SCREW M2.5x10 ZYLINDERKOPFSCHRAUBE M2.5x10	8
-	4	PAN HAED SCREW M2.5x6 ZYLINDERKOPFSCHRAUBE M2.5x6	7
-	2	DEAD END PLUG BLINDSTOPFEN	6
-	2	STRAIN RELIEF ZUGENTLASTUNG	5
-	1	COVER WITHOUT AMP-LOGO (UPPER PART) GEHÄUSESCHALE OHNE AMP-FIRMENMARKE (OBERTEIL)	4
-	1	COVER WITH AMP-LOGO (UPPER PART) GEHÄUSESCHALE MIT AMP-FIRMENMARKE (OBERTEIL)	3
-	1	COVER WITHOUT AMP-LOGO (LOWER PART) GEHÄUSESCHALE OHNE AMP-FIRMENMARKE (UNTERTEIL)	2
-	1	COVER WITH AMP-LOGO (LOWER PART) GEHÄUSESCHALE MIT AMP-FIRMENMARKE (UNTERTEIL)	1



DIMENSIONS: DIMENSIONEN: mm		TOLERANCES UNLESS OTHERWISE SPECIFIED: ALLE GEMEINTOLERANZEN	
		±0.2	
MATERIAL	FINISH/OBERFLÄCHE/FARBE	WEIGHT GEWICHT	
MAKROLON	GREY ACC. TO RAL7032 GRAU RAL7032	-	

AMP tyco Electronics AMP GmbH
D - 84625 Bensheim

AMP

COVER FOR TYPE F CONNECTOR
KABELGEHÄUSE "F"

SIZE: A3 CAGE CODE: 00779 DRAWING NO: 826198
REVISION: C1

CUSTOMER DRAWING /KUNDENZEICHNUNG

AMP 1470-19 REV 27JUN86