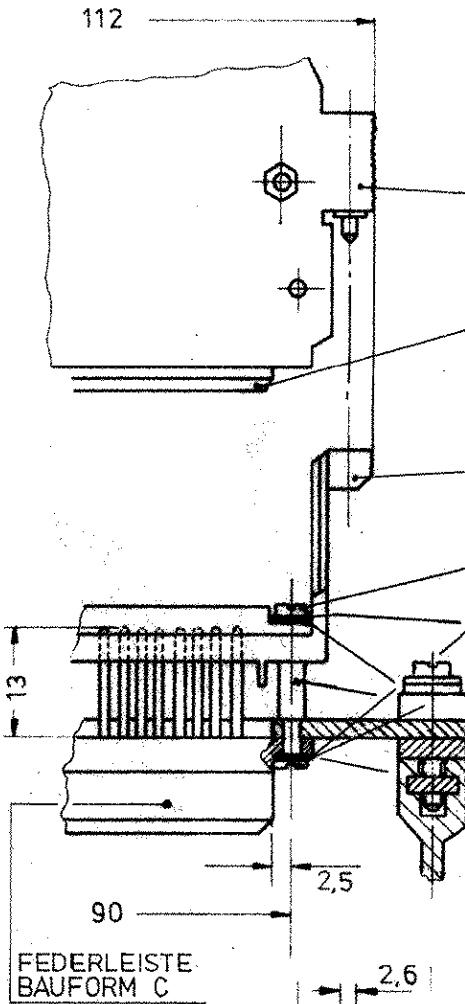
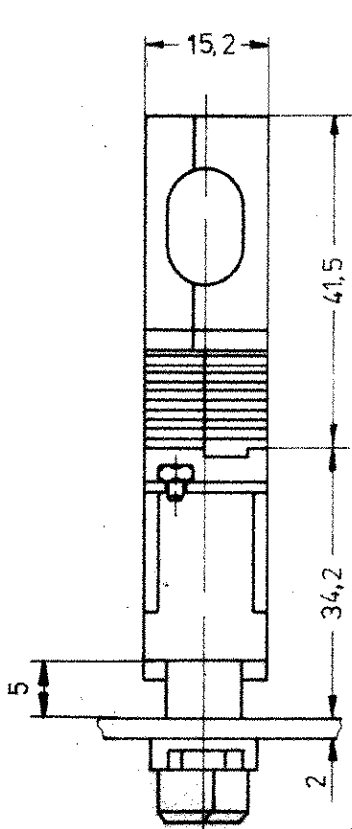


Zeichnung geschützt durch  
 © Copyright 1985  
 AMP DEUTSCHLAND GmbH  
 Alle Rechte vorbehalten

Index	Änderung	Tag	Name
1	BESTELL-NR. 2-826199-8 WAR 2-826199-3 4 ZYLINDERSCHRAUBE M2,5×8 WAR M2,5×7,2 4 SCHEIBE 2,7 DIN 433 HINZU	21.4.86	Weitzel

INDEX	ÄNDERUNG	NAME	DATUM
B1	ONLY REV. INDEX CHG. (POL. EG00-3185-01)	S. Stöle	29.10.01

KABELGEHÄUSE GESTECKT



KABELGEHÄUSE C D

FEDERLEISTE  
BAUFORM C ODER D

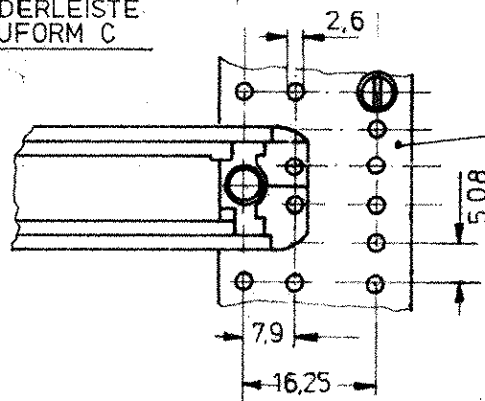
**FÜHRUNGSTEIL BAUSATZ  
BESTEHEND AUS:**

- 1 FÜHRUNGSRAHMEN  
(2-826199-1)
- 4 ZYLINDERSCHRAUBE  
M2,5×8 DIN 84  
(725 364-3)
- 4 FEDERSCHEIBE  
A 2,7×4,8×0,3  
(725 364-0)
- 2 DISTANZSTÜCK 5  
( 826199-7)
- 4 SCHEIBE  
2,7 DIN 433  
(825 132-3)

**VERDRAHTUNGSSEITE**

Für Federleiste montiert auf  
Profilschiene des Baugruppen-  
trägers, Huckepackabgang

*Änderungen, die dem tech-  
nischen Fortschritt dienen,  
behalten wir uns vor.*



STECCKERBEFESTIGUNG

			<b>AMP</b> AMP DEUTSCHLAND GmbH Langen b Ffm	
			Benennung	
BAUSATZ: 2-826199-8			FÜHRUNGSTEIL BAUFORM C MIT 5mm DISTANZSTÜCK	
Bestell-Nr.	Werkstoff	Oberfläche Farbe	Nicht tolerierte Maße ± mm ± 0	Format <b>A</b>
Gez. 26.11.85 <i>Weitzel</i>	Gepr. 3.12.85 <i>Mann</i>	Gepr.	Maßstab 1:1	Zeichnungs-Nr. 2-826 199-8
			Rev. <b>B1</b>	Blatt-Nr.

K