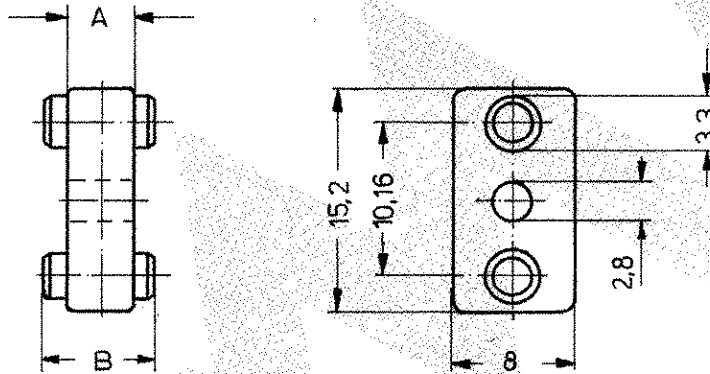


Zeichnung geschützt durch
 © Copyright 1978
 AMP DEUTSCHLAND GmbH
 Alle Rechte vorbehalten

Index	Änderung	Tag	Name
A1	"TEILE"-NR. WAR "BESTELL"-NR. (PEN EG00-3185-01)	7.11.01	S. SW
A2	REVISED PER ECO-09-026444	27NOV09	AEG


1 OBSOLETE PARTS: OBSOLETE CIS STREAMLINING
 PER D.RENAUD/D.SINISI



Änderungen, die dem technischen Fortschritt dienen, behalten wir uns vor.

Teile - Nr.	A	B
826 199-3	4,6	7,6
826 199-4	2	5

1 OBSOLETE

			 AMP DEUTSCHLAND GmbH Langen b. Ffm.		
			Benennung		K
			DISTANZSTÜCK		
Makrolon		schwarz			
Bestell - Nr.	Werkstoff	Oberfläche Farbe	Nicht tolerierte Maße ± mm 0	Format A	Zeichnungs - Nr. 826 199
Gez. 7.3.78 <i>Reine</i>	Gepr.	Gepr.	Maßstab 2 : 1	Rev. A2	Blatt - Nr.