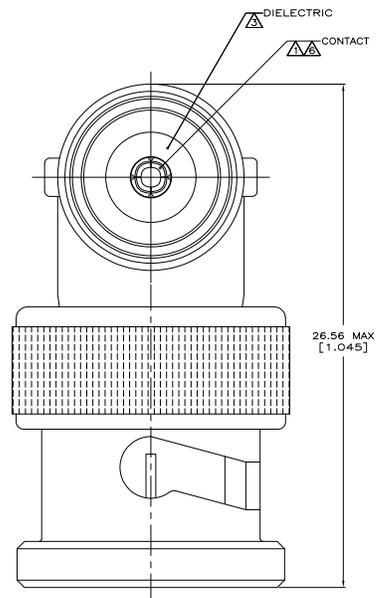
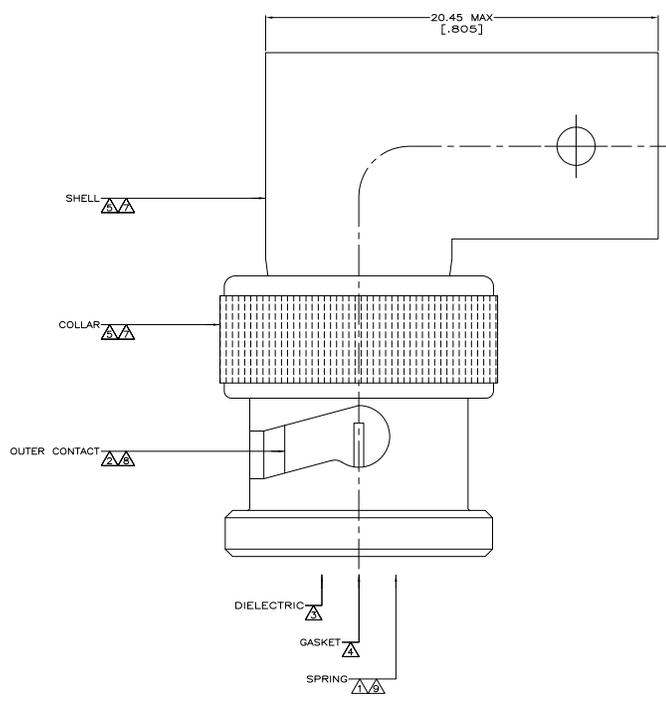


REV	DATE	DESCRIPTION	BY	APP
AJ	16			
A		REVISED PER ECO-06-012234	KS	JH

- △ BERYLLIUM COPPER PER ASTM-B-194
- △ BRASS PER ASTM-B-16
- △ PTFE PER ASTM-D-1710
- △ SILICONE RUBBER PER ZZ-R-765
- △ ZINC DIE CAST PER ASTM-B-86
- △ SILVER PLATE PER QQ-S-365, 5.08 μm [.000200] MIN THICKNESS
- △ NICKEL PLATE PER QQ-N-290, 1.27 μm [.000050] MIN THICKNESS
- △ NICKEL PLATE PER QQ-N-290, 2.54 μm [.000100] MIN THICKNESS
- △ TIN PLATE PER ASTM-B-545, 2.54 μm [.000100] MIN THICK.



5329517  
PART NUMBER

THIS DRAWING IS A CONTROLLED DOCUMENT.		REV	DATE	DESCRIPTION	BY	APP
1	000001	000001	000001	000001	000001	000001
2	000002	000002	000002	000002	000002	000002
3	000003	000003	000003	000003	000003	000003
4	000004	000004	000004	000004	000004	000004
5	000005	000005	000005	000005	000005	000005
6	000006	000006	000006	000006	000006	000006
7	000007	000007	000007	000007	000007	000007
8	000008	000008	000008	000008	000008	000008
9	000009	000009	000009	000009	000009	000009
10	000010	000010	000010	000010	000010	000010
11	000011	000011	000011	000011	000011	000011
12	000012	000012	000012	000012	000012	000012
13	000013	000013	000013	000013	000013	000013
14	000014	000014	000014	000014	000014	000014
15	000015	000015	000015	000015	000015	000015
16	000016	000016	000016	000016	000016	000016
17	000017	000017	000017	000017	000017	000017
18	000018	000018	000018	000018	000018	000018
19	000019	000019	000019	000019	000019	000019
20	000020	000020	000020	000020	000020	000020
21	000021	000021	000021	000021	000021	000021
22	000022	000022	000022	000022	000022	000022
23	000023	000023	000023	000023	000023	000023
24	000024	000024	000024	000024	000024	000024
25	000025	000025	000025	000025	000025	000025
26	000026	000026	000026	000026	000026	000026
27	000027	000027	000027	000027	000027	000027
28	000028	000028	000028	000028	000028	000028
29	000029	000029	000029	000029	000029	000029
30	000030	000030	000030	000030	000030	000030
31	000031	000031	000031	000031	000031	000031
32	000032	000032	000032	000032	000032	000032
33	000033	000033	000033	000033	000033	000033
34	000034	000034	000034	000034	000034	000034
35	000035	000035	000035	000035	000035	000035
36	000036	000036	000036	000036	000036	000036
37	000037	000037	000037	000037	000037	000037
38	000038	000038	000038	000038	000038	000038
39	000039	000039	000039	000039	000039	000039
40	000040	000040	000040	000040	000040	000040
41	000041	000041	000041	000041	000041	000041
42	000042	000042	000042	000042	000042	000042
43	000043	000043	000043	000043	000043	000043
44	000044	000044	000044	000044	000044	000044
45	000045	000045	000045	000045	000045	000045
46	000046	000046	000046	000046	000046	000046
47	000047	000047	000047	000047	000047	000047
48	000048	000048	000048	000048	000048	000048
49	000049	000049	000049	000049	000049	000049
50	000050	000050	000050	000050	000050	000050
51	000051	000051	000051	000051	000051	000051
52	000052	000052	000052	000052	000052	000052
53	000053	000053	000053	000053	000053	000053
54	000054	000054	000054	000054	000054	000054
55	000055	000055	000055	000055	000055	000055
56	000056	000056	000056	000056	000056	000056
57	000057	000057	000057	000057	000057	000057
58	000058	000058	000058	000058	000058	000058
59	000059	000059	000059	000059	000059	000059
60	000060	000060	000060	000060	000060	000060
61	000061	000061	000061	000061	000061	000061
62	000062	000062	000062	000062	000062	000062
63	000063	000063	000063	000063	000063	000063
64	000064	000064	000064	000064	000064	000064
65	000065	000065	000065	000065	000065	000065
66	000066	000066	000066	000066	000066	000066
67	000067	000067	000067	000067	000067	000067
68	000068	000068	000068	000068	000068	000068
69	000069	000069	000069	000069	000069	000069
70	000070	000070	000070	000070	000070	000070
71	000071	000071	000071	000071	000071	000071
72	000072	000072	000072	000072	000072	000072
73	000073	000073	000073	000073	000073	000073
74	000074	000074	000074	000074	000074	000074
75	000075	000075	000075	000075	000075	000075
76	000076	000076	000076	000076	000076	000076
77	000077	000077	000077	000077	000077	000077
78	000078	000078	000078	000078	000078	000078
79	000079	000079	000079	000079	000079	000079
80	000080	000080	000080	000080	000080	000080
81	000081	000081	000081	000081	000081	000081
82	000082	000082	000082	000082	000082	000082
83	000083	000083	000083	000083	000083	000083
84	000084	000084	000084	000084	000084	000084
85	000085	000085	000085	000085	000085	000085
86	000086	000086	000086	000086	000086	000086
87	000087	000087	000087	000087	000087	000087
88	000088	000088	000088	000088	000088	000088
89	000089	000089	000089	000089	000089	000089
90	000090	000090	000090	000090	000090	000090
91	000091	000091	000091	000091	000091	000091
92	000092	000092	000092	000092	000092	000092
93	000093	000093	000093	000093	000093	000093
94	000094	000094	000094	000094	000094	000094
95	000095	000095	000095	000095	000095	000095
96	000096	000096	000096	000096	000096	000096
97	000097	000097	000097	000097	000097	000097
98	000098	000098	000098	000098	000098	000098
99	000099	000099	000099	000099	000099	000099
100	000100	000100	000100	000100	000100	000100