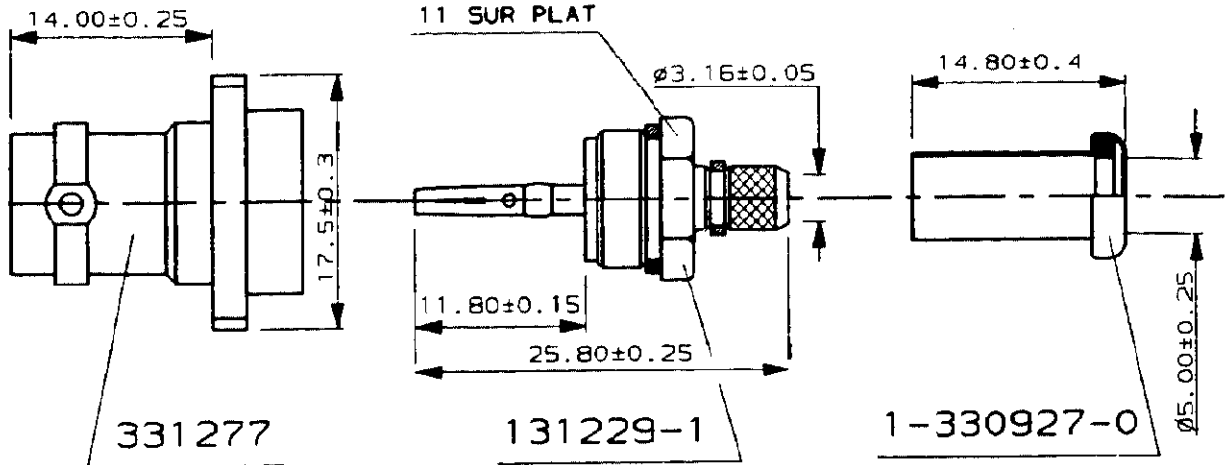
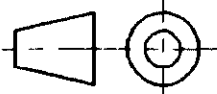


N° C131228

A4

EMBASE CARREE  
A  
TROUS FILETES 3-56UNF-2B

METRIC

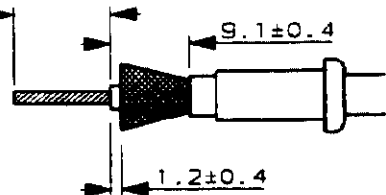


CABLE: KX23 RG400U

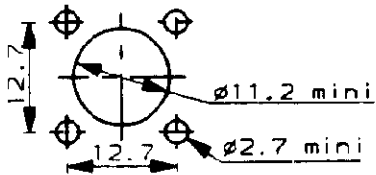
INST. SERTISSAGE: IS 1799

OUTILLAGE: - PINCE A SERTIR 69376-2  
- [ PINCE 69710  
+  
MATRICE 69814

COTES DE DENUDAGE: 11.1±0.4



DECOUPE DE PANNEAU:



MASSE: 16g

REFERENCE: 131228-1

MARQUAGE DE REFERENCE: 131228-2

Distribution en France  
 AMP DE FRANCE  
 95301 Pontoise

NUMERO	DESCRIPTION	OBSERVATION	REP.
-	-	-	-
©19-- BY AMP INCORPORATED ALL RIGHTS RESERVED. AMP PRODUCTS COVERED BY PATENTS AND/OR PATENTS PENDING		DESSIN CLIENT UNIQUEMENT POUR REFERENCE	
DESSINE LE 19-02-88	MATIERE	<b>AMP</b> AMP DE FRANCE 95301 PONTOISE	
PAR DB	FINITION		
VERIFIE LE	-	CLASSE BNC SERIES	
PAR <i>P. P...</i>	DIMENS. FIL ISOLANT	TYPE TYPE E	
C REF. MARQUAGE AJOUTE NT. N 01/94	TOLERANCES SAUF INDICATION ± 0,3	ECHELLE 2:1	REV C
DIST B - 08-88	PLAN FAIT EN CAO	F A N° c- 131228	
A - 04-88	ne pas modifier le colque	PANEL JACK ASSY	
REV MODIFICATIONS DES DATE		PLAN CLIENT	