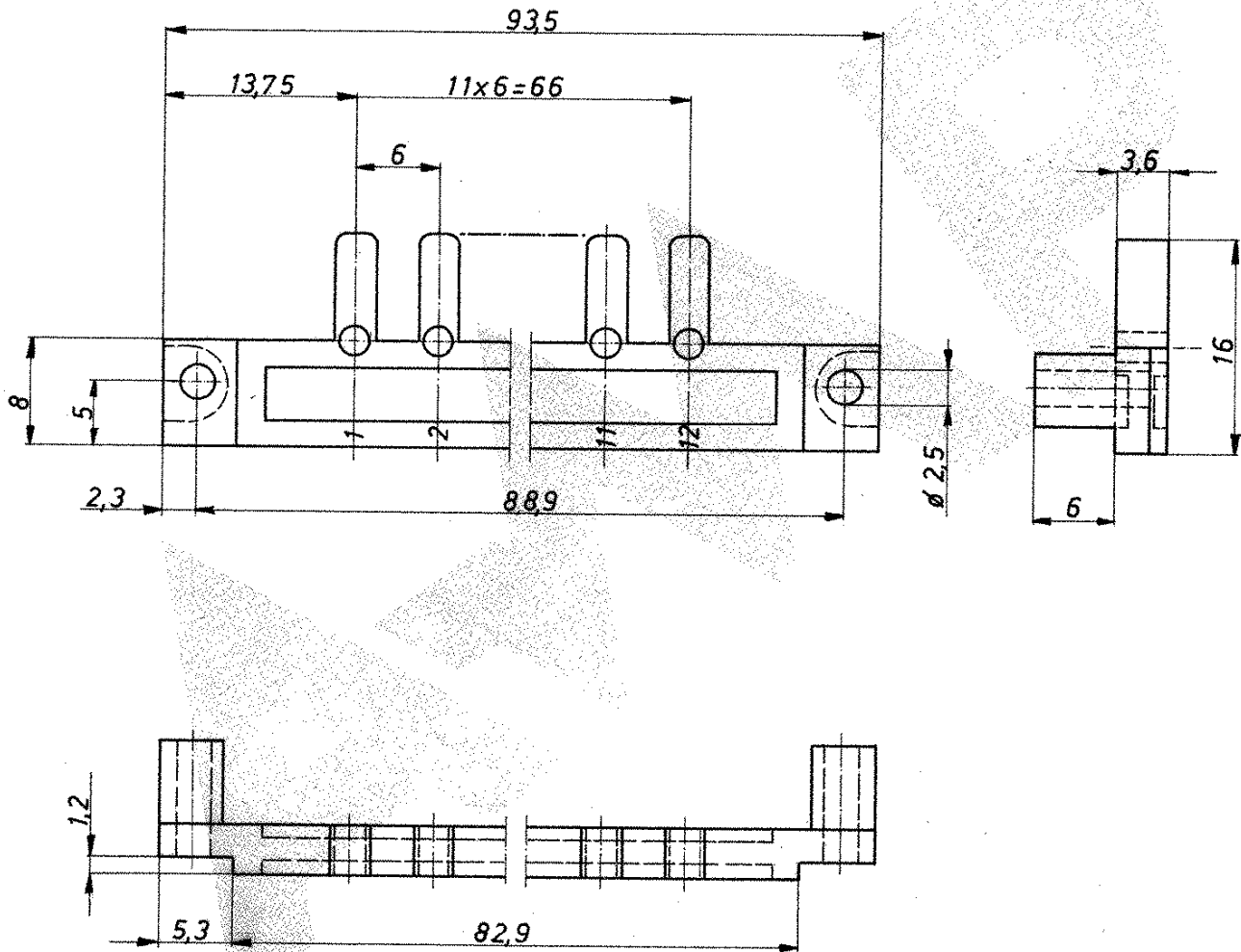



Zeichnung geschützt durch  
 © Copyright 1978  
 AMP DEUTSCHLAND GmbH  
 Alle Rechte vorbehalten

Index	Änderung	Tag	Name
B 1	Alle 5 Blätter mit gleichem Rev.-Stand	03.08.01	Hausmann



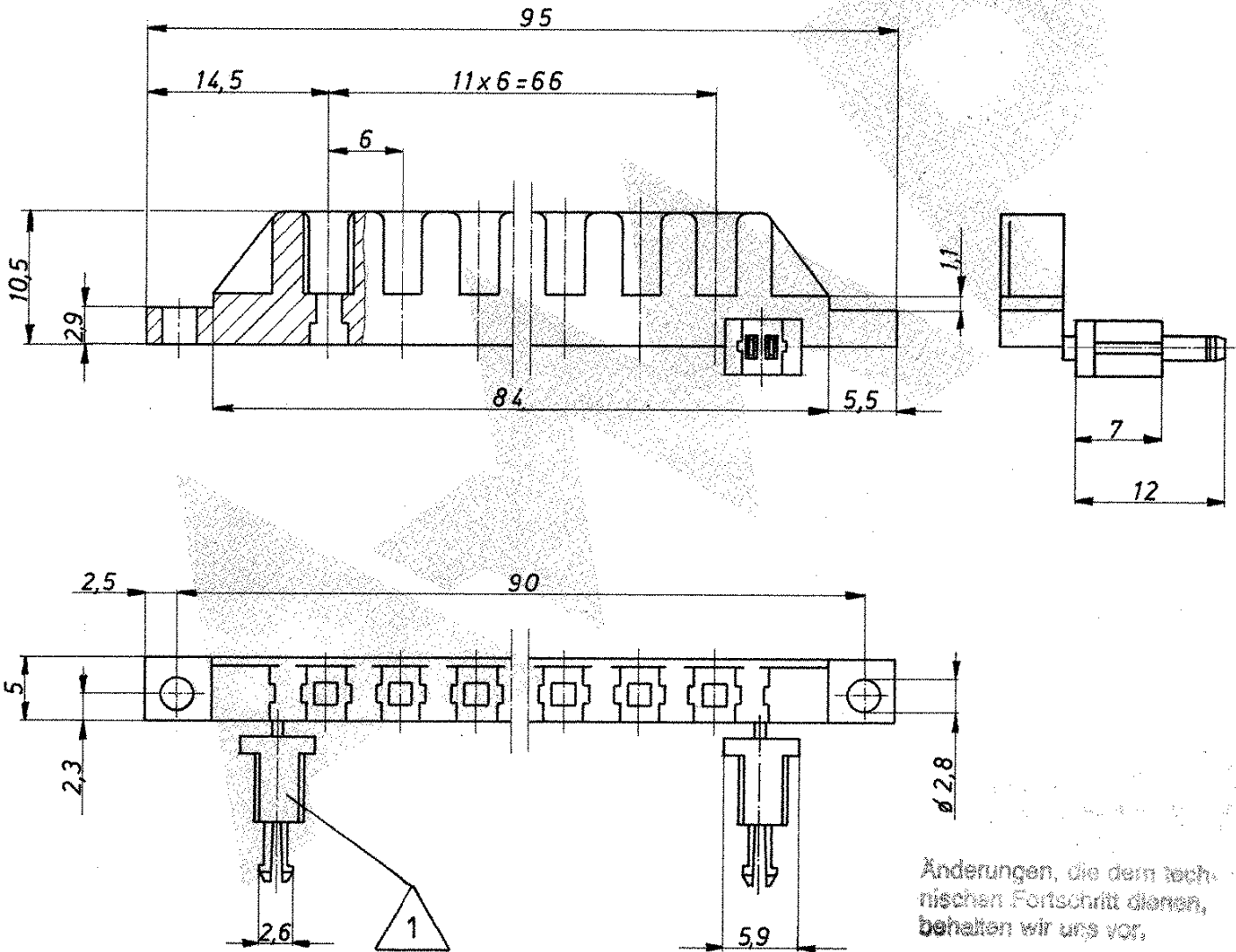
Änderungen, die dem technischen Fortschritt dienen, behalten wir uns vor.

			 AMP DEUTSCHLAND GmbH Langen b. Ffm.		
			Benennung		<b>K</b>
			Kodierleiste Stiftteil		
926 495-1	Makrolon	rot			
Bestell-Nr.	Werkstoff	Oberfläche Farbe	Nicht tolerierte Maße ±0,2 mm ±0	Format <b>A</b>	Zeichnungs-Nr. 926 495
Gez. 22.78 <i>Pöhlner</i>	Gepr. <i>Sanntag</i>	Gepr.	Maßstab 2:1	Rev. B 1	Blatt-Nr. 1/5

Zeichnung geschützt durch  
 © Copyright 1978  
 AMP DEUTSCHLAND GmbH  
 Alle Rechte vorbehalten

Index	Änderung	Tag	Name
A	HINWEIS HINZU	5.5.94	M. STEIN
B 1	Alle 5 Blätter mit gleichem Rev.-Stand	03-08.01	<i>M. Stein</i>

1 AUF GRUND DES PRODUKTDESIGNS IST ES MÖGLICH, DASS EINIGE KONTAKTSTIFTE BEREITS IN DER VERPACKUNG VON DER LEISTE ABGEBROCHEN SIND.



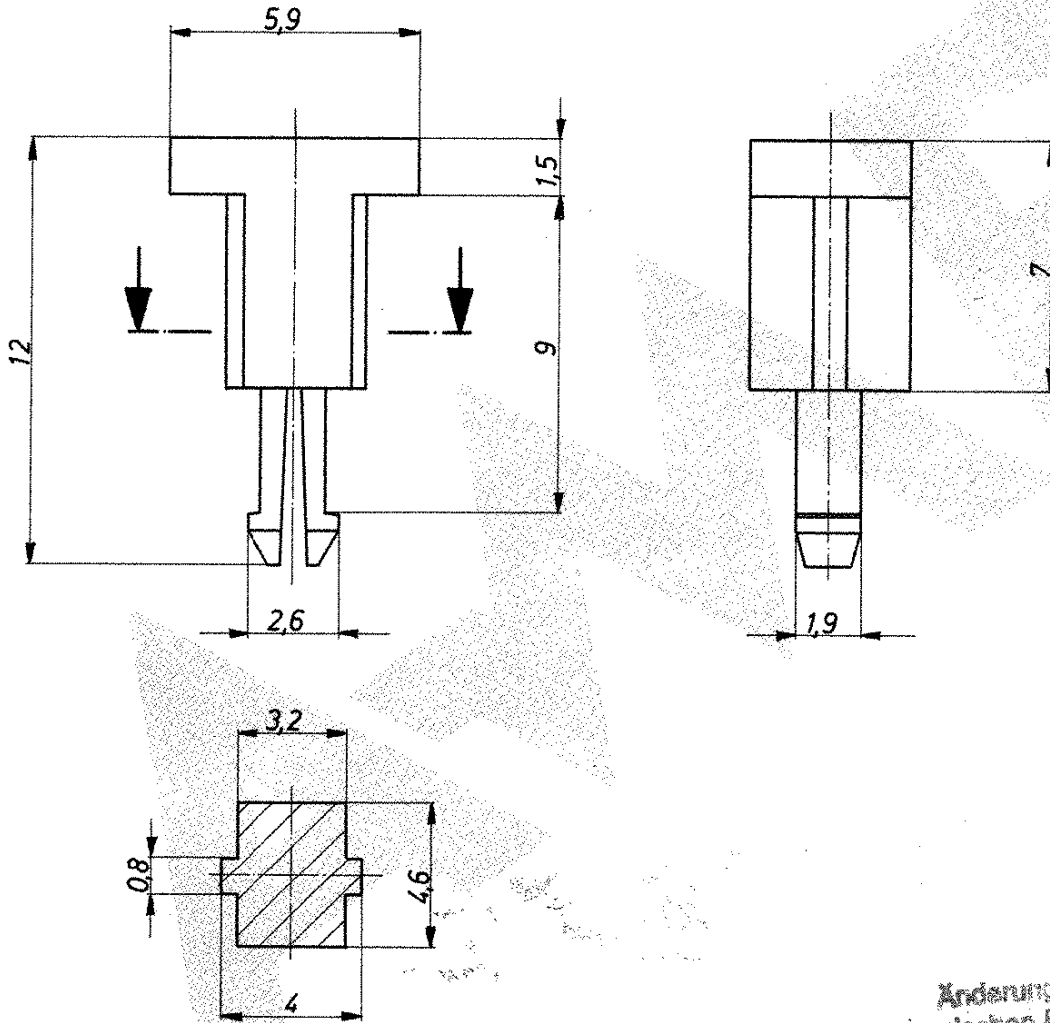
Änderungen, die dem technischen Fortschritt dienen, behalten wir uns vor.

			<b>AMP</b> AMP DEUTSCHLAND GmbH Langen b. Ffm.		
			Benennung		
			Kodierleiste Aufnahmeteil		
			K		
926 495-2	Makrolon	rot			
Bestell-Nr.	Werkstoff	Oberfläche Farbe	Nicht tolerierte Maße ± 0,2 mm ± 0	Format <b>A</b>	Zeichnungs-Nr. 926 495
Gez. 3.2.77 <i>Böhmert</i>	Gepr. <i>Samstag</i>	Gepr.	Maßstab 2:1	Rev. <b>B 1</b>	Blatt-Nr. 2 / 5


AMP - E - 553 - 3/76

Zeichnung geschützt durch  
 © Copyright 1978  
 AMP DEUTSCHLAND GmbH  
 Alle Rechte vorbehalten

Index	Änderung	Tag	Name
B1	Alle 5 Blätter mit gleichem Rev.-Stand	03.08.01	Kraakmann



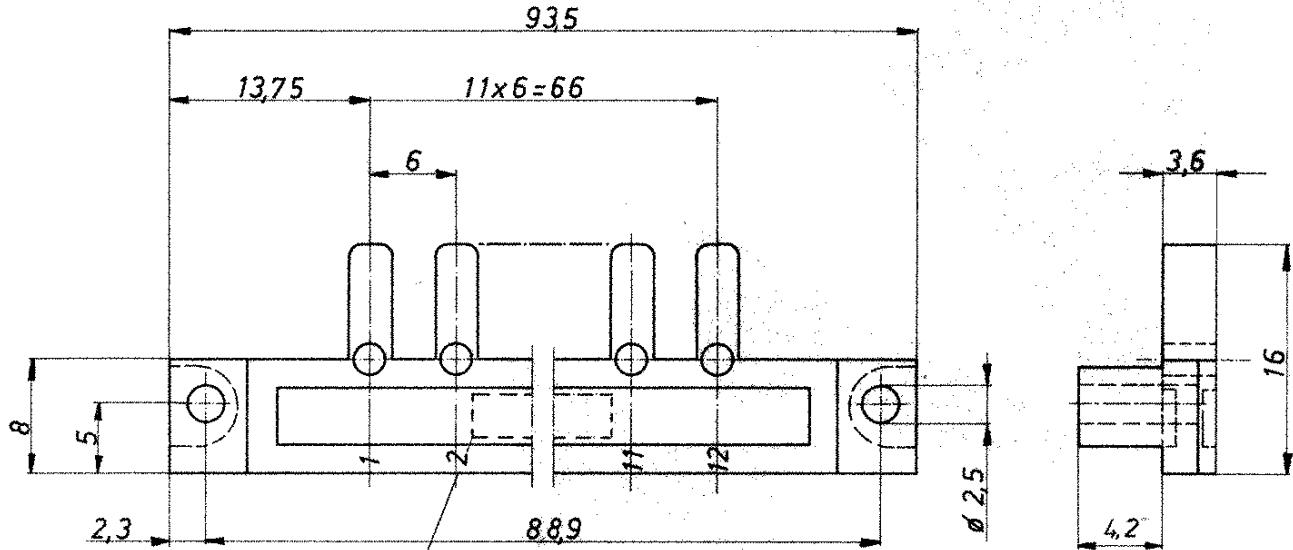
Änderungen, die dem technischen Fortschritt dienen, behalten wir uns vor.

			 AMP DEUTSCHLAND GmbH Langen b. Ffm.		
			Benennung		
			Kodierstift		
			<b>K</b>		
926 495-3	Makrolon	rot			
Bestell-Nr.	Werkstoff	Oberfläche Farbe	Nicht tolerierte Maße ± 0,2 mm ± 0	Format <b>A</b>	Zeichnungs-Nr. 926 495
Gez. 17.2.78 <i>Kraakmann</i>	Gepr. <i>Sauntes</i>	Gepr.	Maßstab 5 : 1	Rev. B 1	Blatt-Nr. 3 / 5

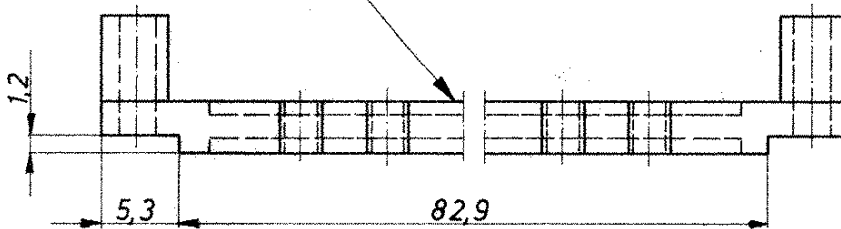
AMP-E-553-3/76

Zeichnung geschützt durch  
 © Copyright 1978  
 AMP DEUTSCHLAND GmbH  
 Alle Rechte vorbehalten

Index	Änderung	Tag	Name
A	AMP-SCHRIFT ZUG AUF RÜCKSEITE VERSETZT	19.10.78	Kopp
B1	Alle 5 Blätter mit gleichem Rev-Stand	03.08.01	Messmann




„AMP“ Mittelschrift 3 DIN 1451 0,2-0,3 erhaben



Änderungen, die dem technischen Fortschritt dienen, behalten wir uns vor.

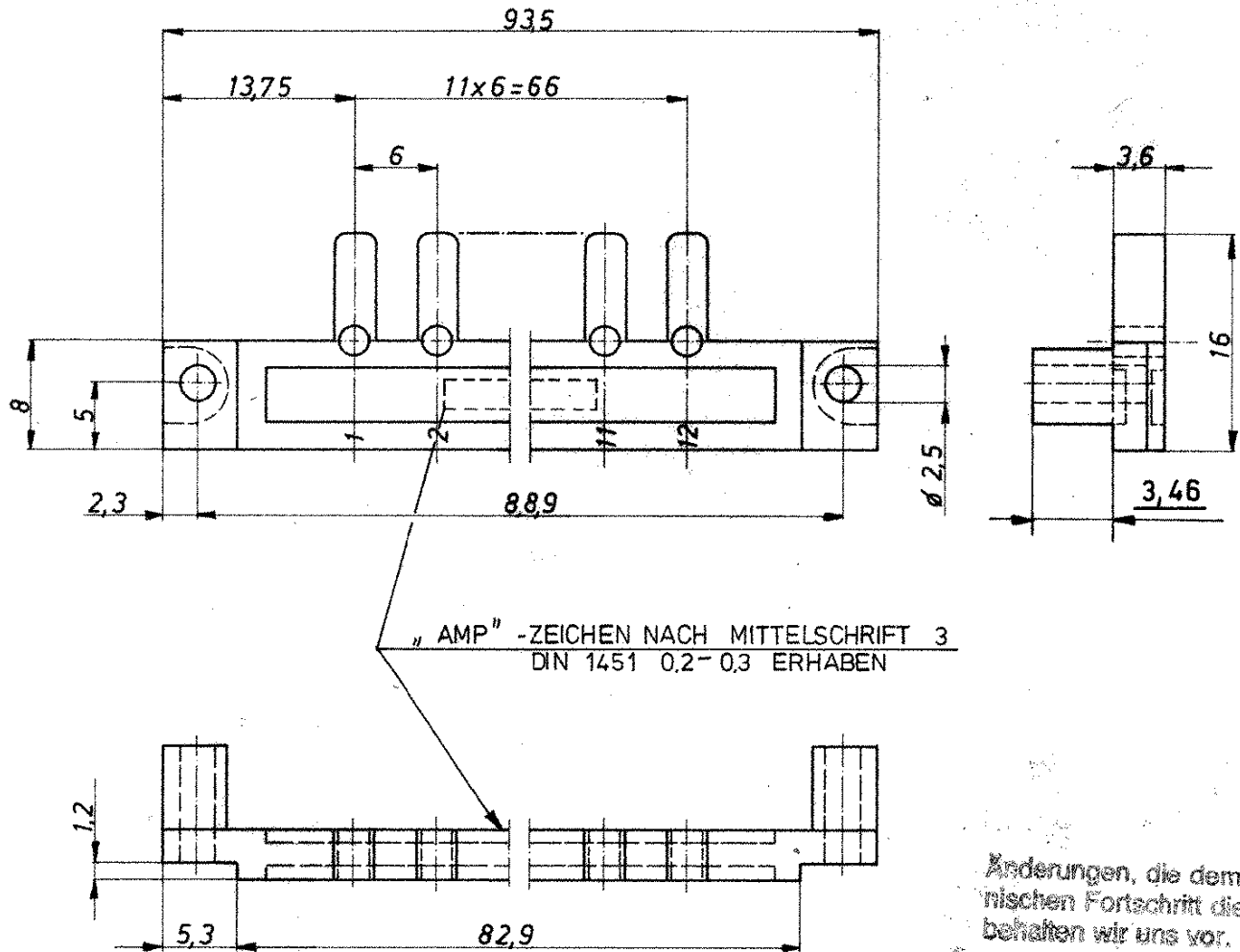
Nur für Bauform C und D

			 AMP DEUTSCHLAND GmbH Langen b. Ffm		
			Benennung		
			Kodierleiste Stiftteil		
			<b>K</b>		
926 495-4	Makrolon	rot			
Bestell-Nr.	Werkstoff	Oberfläche Farbe	Nicht tolerierte Maße ±0,2 mm ±	Format <b>A</b>	Zeichnungs-Nr. 926 495
Gez. 5.9.78 <i>Rein</i>	Gepr. <i>Messmann</i>	Gepr.	Maßstab 2:1	Rev. <b>B1</b>	Blatt-Nr. <b>4/5</b>

AMP - E - 553 - 3/76


Zeichnung geschützt durch  
 © Copyright 1979  
 AMP DEUTSCHLAND GmbH  
 Alle Rechte vorbehalten

Index	Änderung	Tag	Name
B	926495-5 HINZU	15.3.79	Krause
B1	Alle 5 Blätter mit gleichem Rev.-St.	03.08.01	Krause



Änderungen, die dem technischen Fortschritt dienen, behalten wir uns vor.

NUR FÜR BAUFORM B

			 AMP DEUTSCHLAND GmbH Langen b. Ffm	
			Benennung	
			Kodierleiste Stifteil	
			<b>K</b>	
926 495-5	Makrolon	rot		
Bestell-Nr.	Werkstoff	Oberfläche Farbe	Nicht tolerierte Maße ±0,2 mm ±0	Format <b>A</b>
Gez. 15.3.79 Krause	Gepr. <i>[Signature]</i>	Gepr.	Zeichnungs-Nr. 926 495	
			Maßstab 2:1	Rev. B.1
			Blatt-Nr. 5/5	

AMP - E - 553 - 3/76