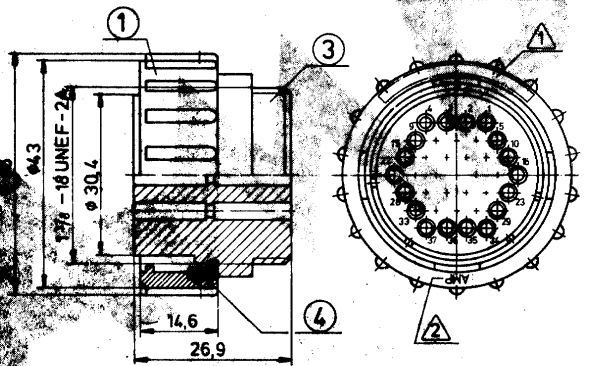
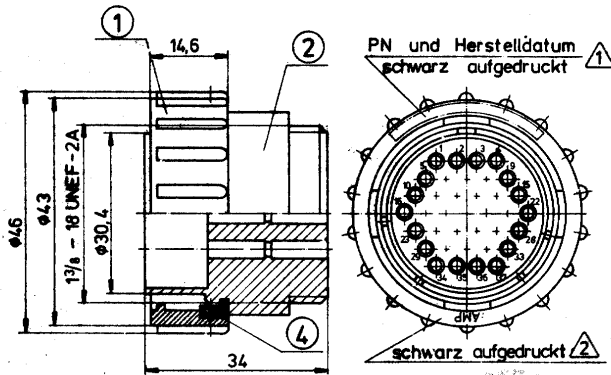


37pol. Steckteil für Stiftkontakte ... -1

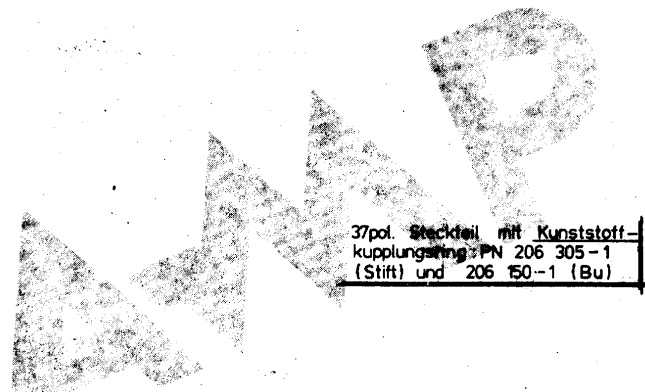


37pol. Steckteil für Buchsenkontakte ... -2

Zeichnung geschützt durch
© Copyright 1974
AMP DEUTSCHLAND GmbH
Alle Rechte vorbehalten

Index	Änderung	Tag	Name
A	PN's mit Kunststoffbuchsen	2.12.77	W

ÄNDERUNGEN BEI DEM TECHNISCHEN FORTSCHRITT DIESER SYSTEME WIR UNS VOR



37pol. Steckteil mit Kunststoffkupplungsring: PN 206 305-1 (Stift) und 206 150-1 (Bu)

ZEICHNUNG GÜLTIG AB ... 12/84 ...

Bestell-Nr.	Benennung	Werkstoff	Oberfläche/Farbe	Pos.
1	Haltering	PBTP	schwarz	4
1	37pol. Buchsengehäuse	PA 6,6	schwarz	3
-1	37pol. Stiftgehäuse	PA 6,6	schwarz	2
1	Kupplungsring	GD-Al Si	anodisiert	1

Bestell-Nr.		Werkstoff		Oberfläche/Farbe		Nicht tolerierte Maße ± 0,2 mm ± 0		Format B		Zeichnungs-Nr. 828 085	
11/5/84		W		K		1:1		B		A	