

SCALA NON IMPEGNATIVA
(DO NOT SCALE)
DIMENSIONI IN
(DIMENSIONS IN) MM

METRIC

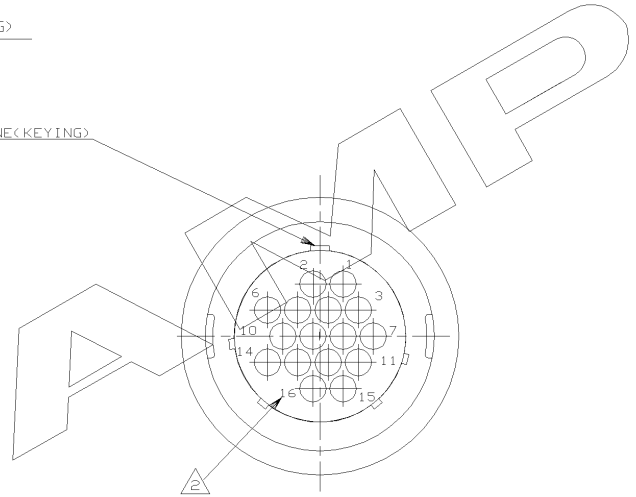
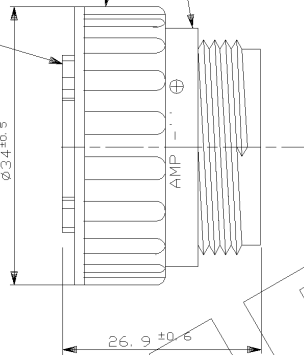
PROIEZIONE EUROPEA
(EUROPEAN PROJECTION)

GHIERA DI ACCOPPIAMENTO (COUPLING RING)

CORPO CONNETTORE (PLUG HOUSING)

POLARIZZAZIONE (KEYING)

LATO CONNESSIONE
(MATING FACE)



IL DISEGNO INDICA IL P. N. 182642-1
(P. N. 182642-1 AS SHOWN)

1. MATERIALE (MATL.): TERMOPLASTICO COLORE NERO (THERMOPLASTIC, BLACK COLOR)

2. OGNI CAVITÀ È IDENTIFICATA DAL NUMERO POSTO SIA SUL FRONTE CHE SUL RETRO DEL CONNETTORE. (CONTACT CAVITIES IDENTIFIED BY CHARACTERS)

3. QUESTO CONNETTORE È APPROVATO CON FILE N° E28476 E CERTIFICATO CON FILE N. LR7189A-259

(THIS CONNECTOR IS RECOGNIZED BY FILE N° E28476 AND CERTIFIED BY FILE N. LR7189A-259)

CUSTOMER DRAWING FOR REFERENCE ONLY		DISEGNO PER CLIENTE SOLD PER RIFERIMENTO	
THIS DRAWING IS UNPUBLISHED		RELEASE FOR PUBLICATION 1991	
© COPYRIGHT 19 BY AMP INCORPORATED, HARRISBURG, PA. ALL INTERNATIONAL RIGHT RESERVED. AMP PRODUCTS MAY BE COVERED BY U.S. AND FOREIGN PATENT AND/OR PATENT PENDING			
TOLERANCES: SE NON DIVERSAMENTE SPECIFICATO	DIAM. ISOLANTE (INS. DIA. RANGE)	RANGO FILE (WIRE RANGE)	SCALA (SCALE)
TOLERANCES: UNLESS OTHERWISE SPECIFIED	-	-	-
	± 0.3		
B3 REVISED FOR ET00-0183-04	A. V. 0725/0004	ANGOLI (ANGLES)	± 2°
B2 REVISED AND UPDATED PRODUCT DESCRIPTION FOR ET00-0182-00	D. C. 0900/0000	DIS.	-
B1 REVISED AND REDRAWN BY CAD ADDED NOTE 3 ET00-0183-99	G. S. 01-00/99	DIR.	C. PIA
B INTRODUCED A NEW COUPLING RING ET00-0034-99	R. D. 009-0/99	CONT.	M. SCOMPARI
A RELEASED FOR PROD.	G. C. 05-11/84	FIRST ISSUE	2 MARCH '84
REV. (REVISION RECORD)	DIS. DATA (DATE)	S. SCHIAVONI	
I A3 C-182642		REV. B3	1 OF 1

DISTRIBUZIONE
(PRINT DIST.)

ACAD*01/07/10 10:43 AM Rev. 12.23 SOLARI s.c-182642.b2.1

AMP-ITA-7502 - 5/90