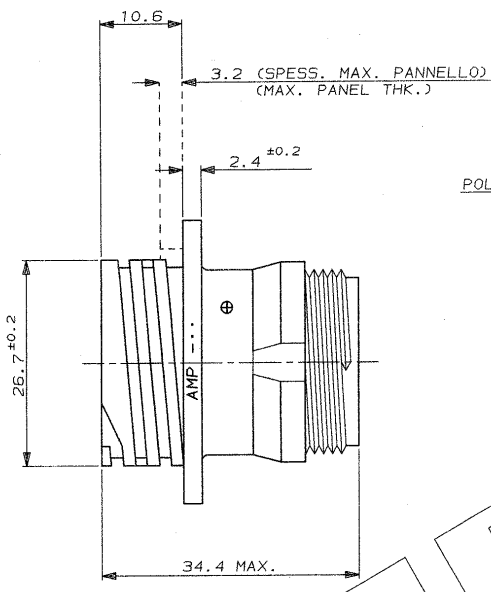
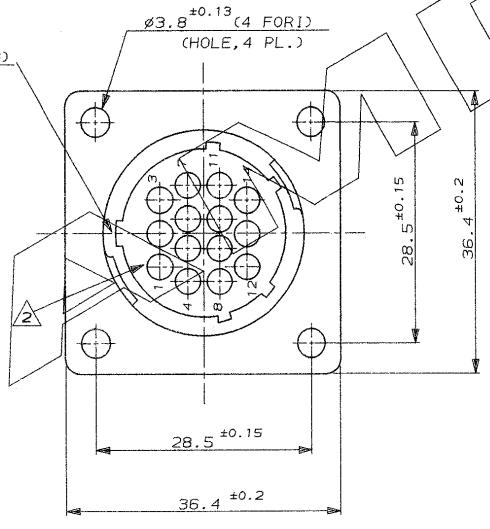


1 2 3 4 5 6 7 8

SCALA NON IMPEGNATIVA (DO NOT SCALE)
 DIMENSIONI IN (DIMENSIONS IN) mm
METRIC
 PROIEZIONE EUROPEA (EUROPEAN PROJECTION)



POLARIZZAZIONE (KEYING)



DISEGNO RISERVATO PER CLIENTE ENEL
 IL DISEGNO INDICA IL P.N. 183040-1
 (P.N. 183040-1 AS SHOWN)

NOTE (NOTES)

- 1 - MATERIALE (MATL.): TERMOPLASTICO COLORE NERO (THERMOPLASTIC, BLACK COLOR)
- 2 - OGNI CAVITA' E' IDENTIFICATA DAL NUMERO POSTO SIA SUL FRONTE CHE SUL RETRO DEL CONNETTORE. (CONTACT CAVITIES IDENTIFIED BY CHARACTERS) (ON FRONT AND REAR FACES OF CONNECTOR.)
- 3 - CONNETTORE ADATTO AD ACCOGLIERE CONTATTI MASCHIO (CONNECTOR SUITABLE FOR PIN CONTACTS)

RESTRICTED CUSTOMER DRAWING FOR REFERENCE ONLY		DISEGNO PER CLIENTE SOLO PER RIFERIMENTO	
THIS DRAWING IS UNPUBLISHED		RELEASE FOR PUBLICATION 1991	
© COPYRIGHT 1981 BY AMP INCORPORATED, HARRISBURG, PA. ALL INTERNATIONAL RIGHTS RESERVED. AMP PRODUCTS MAY BE COVERED BY U.S. AND FOREIGN PATENT AND/OR PATENT PENDING.			
TOLLERANZE, SE NON DIVERSAMENTE SPECIFICATE (TOLERANCES, UNLESS OTHERWISE SPECIFIED):	DIAM. ISOLANTE (INS. DIA. RANGE)	RANGO FILO (WIRE RANGE)	SCALA (SCALE)
± 0.3	-	-	-
ANGOLI (ANGLES):	AMP		
± 2°	AMP ITALIA S.p.A. Corso Feltrino 15 Collegno (Torino)		
DIS. (DR.):	DESCRIZIONE (DESCRIPTION)		
C. CORDOLA 17 MARCH 92	C.P.C. SQUARE FLANGE REC. STANDARD SEX SIZE 17-14		
A RELEASED	CONT. (CHKD):	LOC. (LOC):	REV. (REV):
FT00-00 24-92	-	SIZE (SIZE):	NUMERO (NO):
1 FIRST ISSUE	C.C. 03-92	APP. (APP.):	FOGLIO (SHEET):
REVISIONI (REVISION RECORD)	DIS. DATA (DR. DATE)	APP. (APP.):	DI (DI)
		I A3 C-183040	A 1 OF 1

DISTRIBUZIONE: CANTIERI S.p.A.

1 2 3 4 5 6 7 8