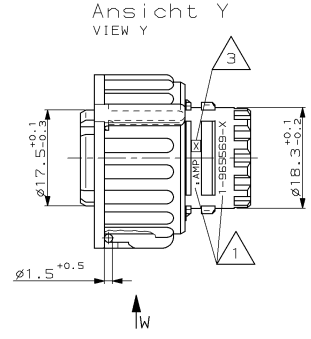
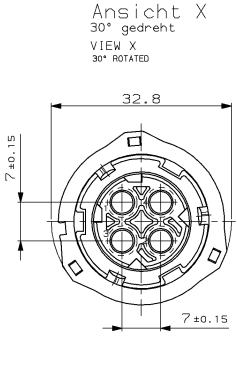
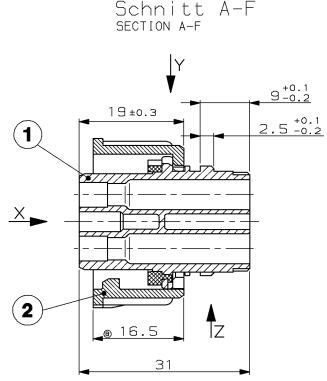
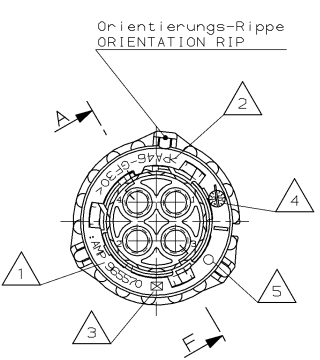


THIS DRAWING IS UNCLASSIFIED, RELEASED FOR PUBLICATION, EXCEPT WHERE SHOWN OTHERWISE. THIS DRAWING IS UNCLASSIFIED, RELEASED FOR PUBLICATION, EXCEPT WHERE SHOWN OTHERWISE. © COPYRIGHT 19 95 BY AMP INCORPORATED. ALLE RECHTE VORBEHALTEN. AMP-Logo und AMP-Nummer

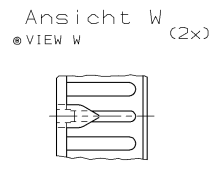
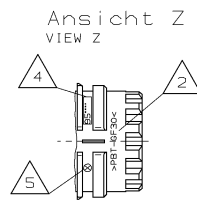
REV. NO.	DESCRIPTION	DATE	BY	APPD
A1	Bemerkung 7 hinzu Zeichnung überarbeitet	02.08.95	S.Ber	
B	Bojenstrich geändert, 3 Kodierungen hinzu	22.03.96	J.G.	
C	Zapfen des Bojenstrichs verstärkt	18.12.96	J.G.	
D	POS. 1; Dichtung/Farbe, orange vor schwarz; REV. HINZU POS. 2; Nestmark. PAB-0230 an PBT-020	14.08.97	A.R.I.	-



-Kupplungsring in Vorraststellung (Fügeposition mit Stiftgehäuse)  
-COUPLING-RING IN PRE-LOCKED POSITION (FITTING POSITION WITH PIN HOUSING)

- Bemerkungen  
NOTES
- 1 AMP-Logo und AMP-Nummer  
AMP LOGO AND AMP NUMBER
  - 2 Werkstoffkennzeichnung  
MATERIAL MARKING
  - 3 Werkzeugänderungsindex  
REVISION OF THE MOULD

- 4 Produktionsdatum  
PRODUCTION DATE
- 5 Nestmarkierung  
CAVITY MARKING
- 6 Passend zu Steckverbindern nach DIN 72585 Form A und B und Stiftgehäuse 2-4pol. AMP-PN 967402  
FITS TO CONNECTORS ACC. TO DIN 72585 FORM A AND B AND PIN-HOUSING 2-4POS. AMP-PN 967402
- 7 Zu verwendende Kontakte und Einzeldichtungen siehe Tabellenzeichnung:  
FOR SUITABLE CONTACTS AND SEALS SEE DRAWING:  
AMP 90-52044-2  
max. Drahtgröße: 2,5 mm² FLR  
MAX. WIRE THICKNESS:



Verschlossene Kammer in der 2 bzw. 3 pol. Variante  
CLOSED CAVITY IN THE 2POS. AND 3POS. CONNECTOR

AMP-Basis-Label- und AMP-Num.	Kontaktschichtung und Kontakt-Typen	1 u. 2	1,2 u. 3	1,2,3 u. 4
C 4-967325-3	1 u. 2	X	X	X
C 4-967325-2	1,2 u. 3	X	X	X
C 4-967325-1	1,2,3 u. 4	X	X	X
C 3-967325-3	1 u. 2	X	X	X
C 3-967325-2	1,2 u. 3	X	X	X
C 3-967325-1	1,2,3 u. 4	X	X	X
C 2-967325-3	1 u. 2	X	X	X
C 2-967325-2	1,2 u. 3	X	X	X
C 2-967325-1	1,2,3 u. 4	X	X	X
D 1-967325-3	1 u. 2	X	X	X
D 1-967325-2	1,2 u. 3	X	X	X
D 1-967325-1	1,2,3 u. 4	X	X	X
REV.	AMP-Basis-Label- und AMP-Num.	2		

Kodierung / Farbe des Buchsengehäuses  
CODING / COLOUR OF SOCKET HOUSING

4 / BLUE    3 / GREEN    2 / GREY    1 / BLACK

<p>ITR: ITR ist ein Produkt der AMP-Gruppe. Die ITR-Produkte sind für die Verwendung in der Automobilindustrie vorgesehen. Die ITR-Produkte sind für die Verwendung in der Automobilindustrie vorgesehen. Die ITR-Produkte sind für die Verwendung in der Automobilindustrie vorgesehen.</p>	<p>Granzow 11.11.94 L. Hoss 15.11.94</p>	<p><b>AMP</b> AMP Deutschland GmbH D = 63225 Langen</p>
<p>STERNSTREIFEN DIN EN 60320 mm</p>	<p>PROZENTGEHALT ALLE DIMENSIONEN n. ISO 8015</p>	
<p>ANGABEN ANGABEN ANGABEN</p>	<p>ANGABEN ANGABEN ANGABEN</p>	<p>2.5mm SOCKET CONNECTOR, 2-4POS. 2.5mm Buchsenstecker, 2-4pol.</p>
<p>ANGABEN ANGABEN ANGABEN</p>	<p>ANGABEN ANGABEN ANGABEN</p>	<p>STIRNEN ANGABEN ANGABEN</p>