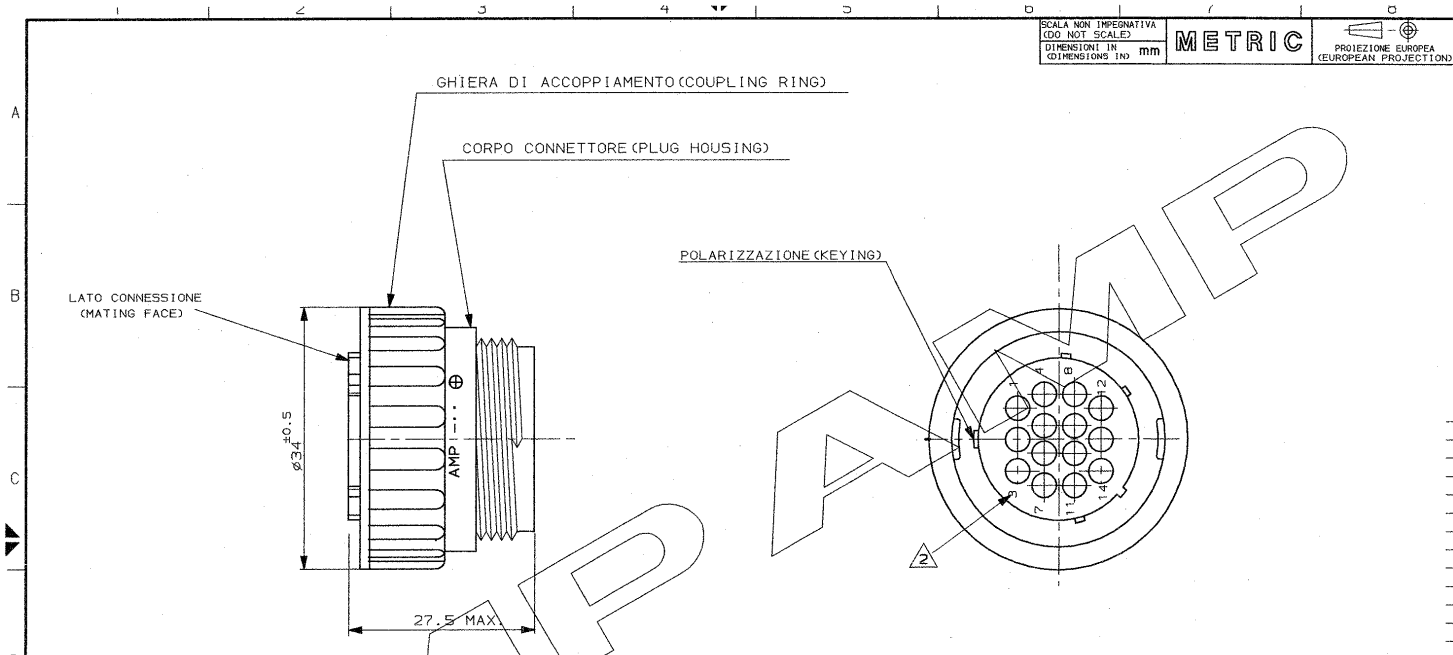


SCALA NON IMPEGNATIVA
(DO NOT SCALE)
DIMENSIONI IN
DIMENSIONS IN mm

METRIC

PROIEZIONE EUROPEA
(EUROPEAN PROJECTION)



NOTE (NOTES)

1. MATERIALE (MATL.): TERMOPLASTICO COLORE NERO (THERMOPLASTIC, BLACK COLOR).
2. OGNI CAVITÀ È IDENTIFICATA DAL NUMERO POSTO SIA SUL FRONTE CHE SUL RETRO DEL CONNETTORE. (CONTACT CAVITIES IDENTIFIED BY CHARACTERS)
3. CONNETTORE ADATTO AD ACCOGLIERE CONTATTI FEMMINA (CONNECTOR SUITABLE FOR SOCKET CONTACTS)
4. QUESTO CONNETTORE È APPROVATO CON FILE N.E28476 E CERTIFICATO CON FILE N.LR7189A-259 (THIS CONNECTOR IS RECOGNIZED BY FILE N.E28476 AND CERTIFIED BY FILE N.LR7189A-259)

IL DISEGNO INDICA IL P.N. 183039-1
(P.N. 183039-1 AS SHOWN)

		CUSTOMED DRAWING FOR REFERENCE ONLY		DISEGNO PER CLIENTE SOLO PER RIFERIMENTO	
THIS DRAWING IS UNPUBLISHED - RELEASE FOR PUBLICATION 1991					
COPYRIGHT IS RESERVED BY AMP INCORPORATED, HARRISBURG, PA. ALL INTERNATIONAL RIGHTS RESERVED. AMP PRODUCTS MAY BE COVERED BY U.S. AND FOREIGN PATENT AND/OR PATENT PENDING.					
TOLLERANZE, SE NON DI VERSAMENTO SPECIFICATO (TOLERANCES, UNLESS OTHERWISE SPECIFIED)		DIAM. ISOLANTE (INS. DIA. RANGE)		RANGO FILO (WIRE RANGE)	
± 0.3		-		-	
ANGOLI (ANGLES)		$\pm 2^\circ$		-	
B1 ADDED NOTE 4 AND REVISED ETOO-0123-99		G.S. OF DIS. C. CORDOLA		DESCRIZIONE (DESCRIPTION) C.P.C. PLUG ASS'Y	
B INTRODUCED A NEW COUPLER RING ETOO-0024-99		R.D. 17 MARCH 92		STANDARD SEX	
A RELEASED ETOO-0074-94		C.C. 21-20		SIZE 17-14	
O FIRST ISSUE		C.C. 03-98		LOC. SIZE NUMERO (LOC. NO.) I A3 C-183039	
REV. REVISIONI (REVISION RECORD)		DIS. DATA (DIS. DATE)		REV. FOGLIO (SHEET) B1 1	

DISTRIBUZIONE
SPRINT DIST.