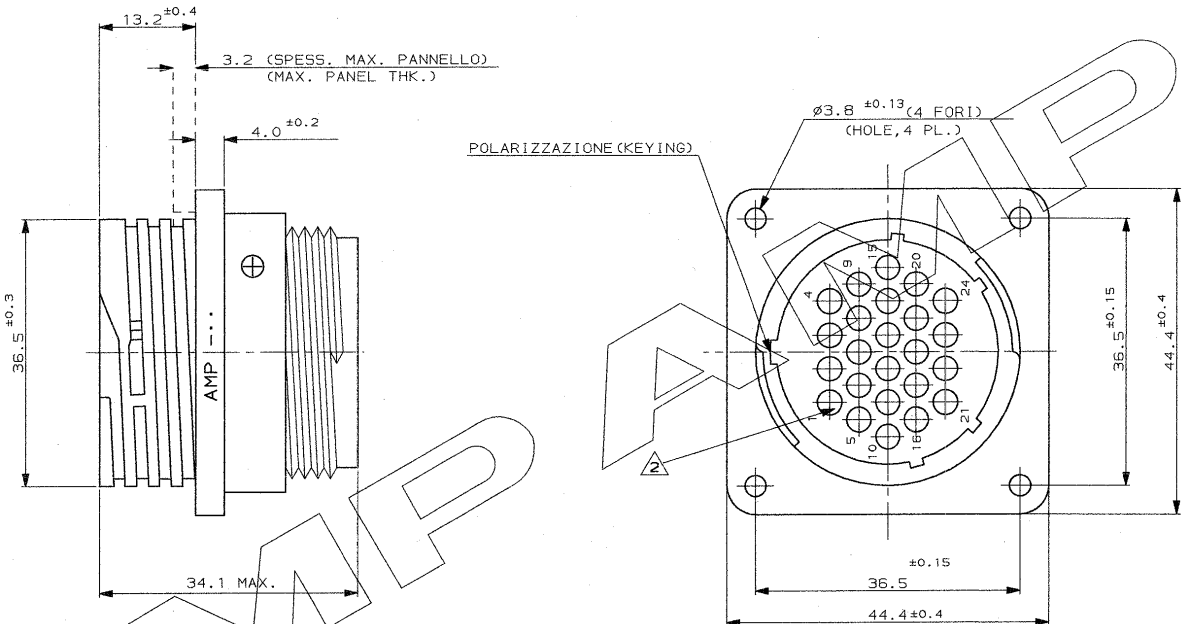


SCALA NON IMPEGNATIVA
(DO NOT SCALE)
DIMENSIONI IN
DIMENSIONS IN mm

METRIC

PROIEZIONE EUROPEA
(EUROPEAN PROJECTION)



NOTE (NOTES)

1. MATERIALE: PA 6-6 CARICATO VETRO UL RECOGNIZED, COLORE NERO (MATERIAL: PA 6-6 G.F. FILLED UL RECOGNIZED, COLOR BLACK)
2. OGNI CAVITÀ È IDENTIFICATA DAL NUMERO POSTO SIA SUL FRONTE CHE SUL RETRO DEL CONNETTORE. (CONTACT CAVITIES IDENTIFIED BY CHARACTERS) (ON FRONT AND REAR FACES OF CONNECTOR.)
3. QUESTO CONNETTORE È APPROVATO CON FILE N.E28476 E CERTIFICATO CON FILE N.LR7189A-259 (THIS CONNECTOR IS RECOGNIZED BY FILE N.E28476 AND CERTIFIED BY FILE N.LR7189A-259)

IL DISEGNO INDICA IL P.N. 183075-1
(P.N. 183075-1 AS SHOWN)

CUSTOMER DRAWING FOR REFERENCE ONLY		DISEGNO PER CLIENTE SOLO PER RIFERIMENTO	
THIS DRAWING IS UNPUBLISHED		RELEASE FOR PUBLICATION 1991	
© COPYRIGHT 1991 BY AMP INCORPORATED, HARRISBURG, PA. ALL INTERNATIONAL RIGHTS RESERVED. AMP PRODUCTS MAY BE COVERED BY U.S. AND FOREIGN PATENT AND/OR PATENT PENDING			
TOLERANCES, UNLESS OTHERWISE SPECIFICATO		DIAM. TOLERANTE (TNS. DIA. RANGED)	RANGO FILE (WIRE RANGED)
± 0.3			
ANGOLI (ANGLES) ± 2°			
DTS. (DR.) 18 MAR. '94		DESCRIZIONE (DESCRIPTION) C.P.C. SQUARE FLANGE SIZE 23-24 STD SEX	
C.PIA		SERIES 1	
A2 REVISED	ET00 0128-93	6.5 2/3	CONF. (CONTR.) 18 MAR. '94
A	RELEASED FOR PROD. ET00-0228-94	C.P. 7-1/4	R. CANTORE
REV. (REV.)	REVISIONI (REVISIONS)	DTS. DATA (DR) (DATE)	LOC. SIZE NUMERO (CONTR. NO) I A3 C-183075
	CREVISIONI RECORDED		REV. (REV.) A2 1 OF 1

DISTRIBUITO DA: (PRINTED BY:)