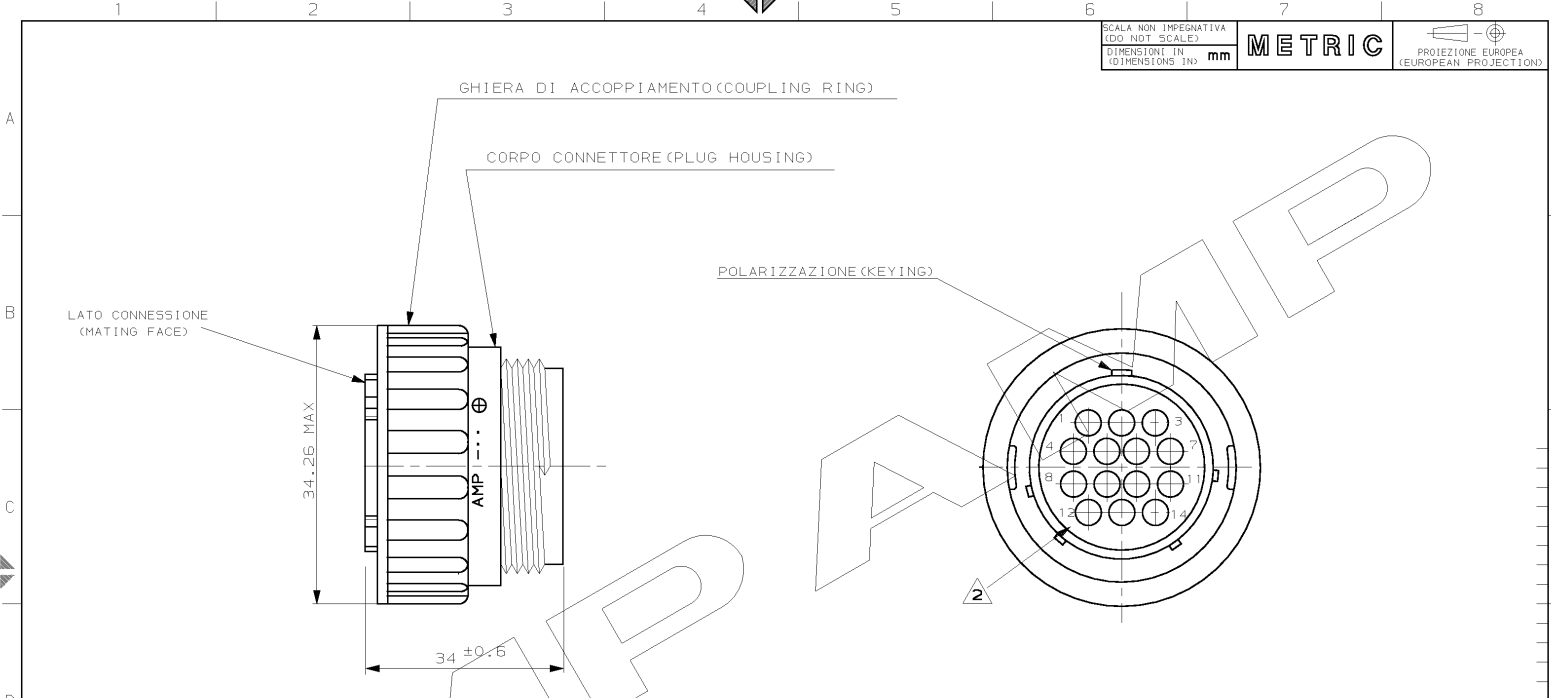


SCALA NON IMPEDATIVA
(DO NOT SCALE)
DIMENSIONI IN
(DIMENSIONS IN) mm

METRIC

PROIEZIONE EUROPEA
(EUROPEAN PROJECTION)



IL DISEGNO INDICA IL P.N. 182649-1
(P.N. 182649-1 AS SHOWN)

1. MATERIALE (MATL.): TERMOPLASTICO COLORE NERO (THERMOPLASTIC, BLACK COLOR)

2. OGNI CAVITÀ È IDENTIFICATA DAL NUMERO POSTO SIA SUL FRONTE CHE SUL RETRO DEL CONNETTORE. (CONTACT CAVITIES IDENTIFIED BY CHARACTERS)

3. QUESTO CONNETTORE È APPROVATO CON FILE N°E28476 E' CERTIFICATO CON FILE N.LR7189A-259 (THIS CONNECTOR IS RECOGNIZED BY FILE N°E28476 AND CERTIFIED BY FILE N.LR7189A-259)

CUSTOMER DRAWING FOR REFERENCE ONLY				DISEGNO PER CLIENTE SOLO PER RIFERIMENTO			
THIS DRAWING IS UNPUBLISHED				RELEASE FOR PUBLICATION 1991			
© COPYRIGHT 19 BY AMP INCORPORATED, HARRISBURG, PA. ALL INTERNATIONAL RIGHT RESERVED. AMP PRODUCTS MAY BE COVERED BY U.S. AND FOREIGN PATENT AND/OR PATENT PENDING							
TOLLERANZE: SE NON DIVERSAMENTE SPECIFICATO		DIAM. ISOLANTE (INS. DIA. RANGE)		RANGO FILO (WIRE RANGE)		SCALA (SCALE)	
(TOLERANCES: UNLESS OTHERWISE SPECIFIED)		-		-		-	
ANGOLI (ANGLES)		± 0.3					
		± 2°					
B2	UPDATED PRODUCT DESCRIPTION FOR ET00-0193-92	D.C.	DIS. (DR.)	01-APR-99	DESCRIZIONE (DESCRIPTION) C.P.C. PLUG ASS'Y SHELL SIZE 17-14 FOR PIN CONTACTS, REV. SEX		
B1	REVISED ET00-0214-01	S.S. (CHK) C. TARTAR	01-APR-99				
B	REVISED AND REDRAWN BY CAD ET00-0123-99	S.S. (CHK) C. TARTAR	01-APR-99				
A	RELEASED FOR PROD.	S.C. (CHK) S. SCHIAVONI	2 MARCH '84				
REV. (REV.)	REVISIONI (REVISION RECORD)	DIS. DATA (DR. DATE)					
			I A3 C - 182649 B2 1 OF 1				

DISTRIBUZIONE (PRINT DIST.)

AMP-174 7522 - 5-82