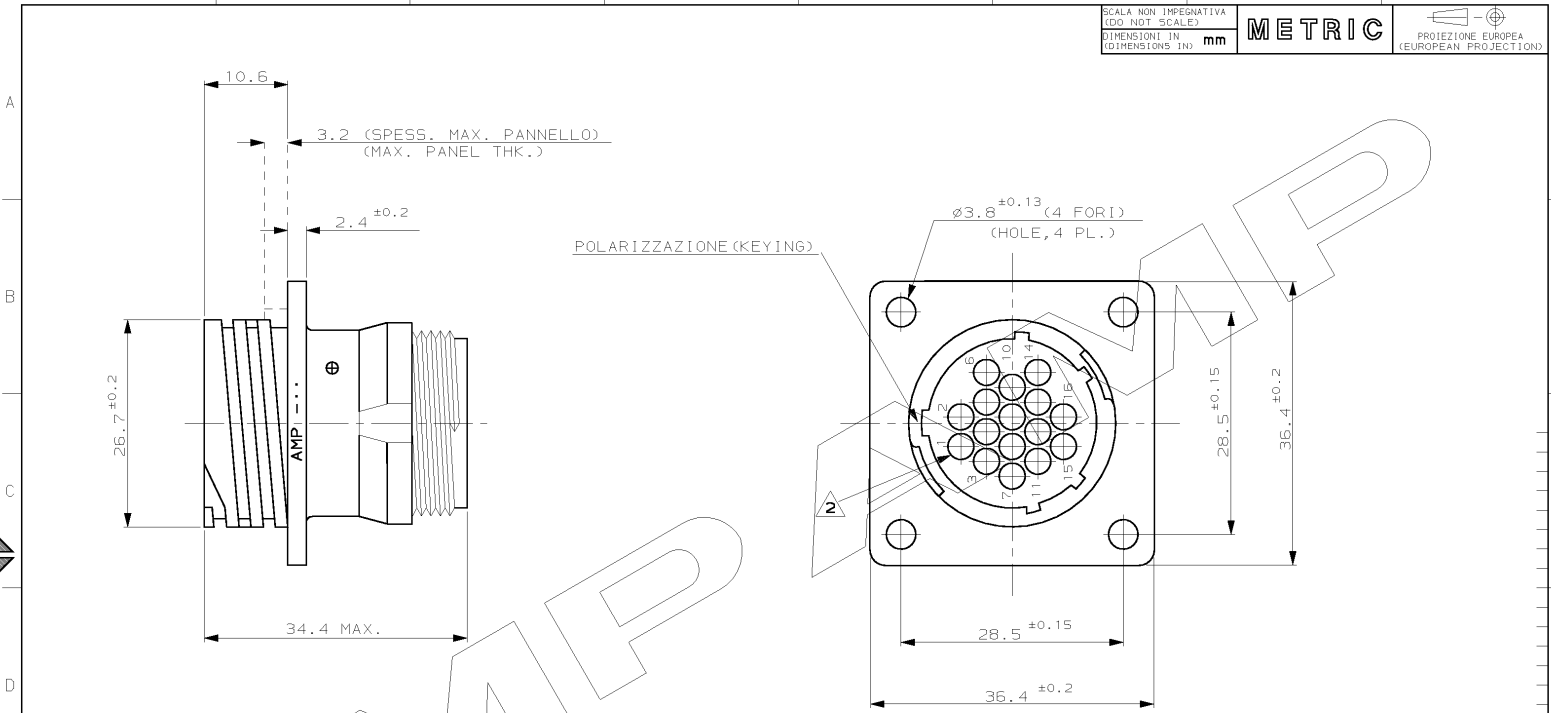


1 2 3 4 5 6 7 8

SCALA NON IMPERATIVA (DO NOT SCALE)  
 DIMENSIONI IN mm  
**METRIC**  
 PROIEZIONE EUROPEA (EUROPEAN PROJECTION)



**NOTE (NOTES)**

- MATERIALE (MATL.): TERMOPLASTICO COLORE NERO (THERMOPLASTIC, BLACK COLOR).
- OGNI CAVITÀ È IDENTIFICATA DAL NUMERO POSTO SIA SUL FRONTE CHE SUL RETRO DEL CONNETTORE. (CONTACT CAVITIES IDENTIFIED BY CHARACTERS)
- QUESTO CONNETTORE È APPROVATO CON FILE N.E28476 E CERTIFICATO CON FILE N.LR7189A-259 (THIS CONNECTOR IS RECOGNIZED BY FILE N.E28476 AND CERTIFIED BY FILE N.LR7189A-259)

IL DISEGNO INDICA IL P.N. 182916-1 (P.N. 182916-1 AS SHOWN)

		<b>CUSTOMER DRAWING FOR REFERENCE ONLY</b>		<b>DISEGNO PER CLIENTE SOLO PER RIFERIMENTO</b>	
		THIS DRAWING IS UNPUBLISHED		RELEASE FOR PUBLICATION 1991	
		© COPYRIGHT 19 BY AMP INCORPORATED, HARRISBURG, PA. ALL INTERNATIONAL RIGHT RESERVED. AMP PRODUCTS MAY BE COVERED BY U.S. AND FOREIGN PATENT AND/OR PATENT PENDING			
		TOLLERANZE: SE NON DIVERSAMENTE SPECIFICATO		DIAM. ISOLANTE (INS. DIA. RANGE)	
		(TOLERANCES, UNLESS OTHERWISE SPECIFIED)		RANGO FILE (WIRE RANGE)	
		± 0.3		-	
		ANGOLI (ANGLES)		-	
		DIS. (DR.)		DESCRIZIONE (DESCRIPTION)	
		C. CORDOLA 22 JUNE 91		C.P.C. SQUARE FLANGE RECEPTACLE FOR PIN CTC.S, SIZE 17-16, STD. SEX	
B3	UPDATED PRODUCT DESCRIPTION FOR E100-0182-003	D.C.	29NOV 2002		
B2	REVISED E100 0123-99	S.S.	01-NOV 99		
A	RELEASED	C.C.	10-9		
REV. (REV.)	REVISIONI (REVISION RECORD)	DIS. (DR.)	DATA (DATE)	LOC. (LOC.)	SIZE (SIZE)
	99			I A	C-182916 B3 1 OF 1

DISTRIBUZIONE (PRINT DIST.)

AMP-174 7522 - 5-92

1 2 3 4 5 6 7 8