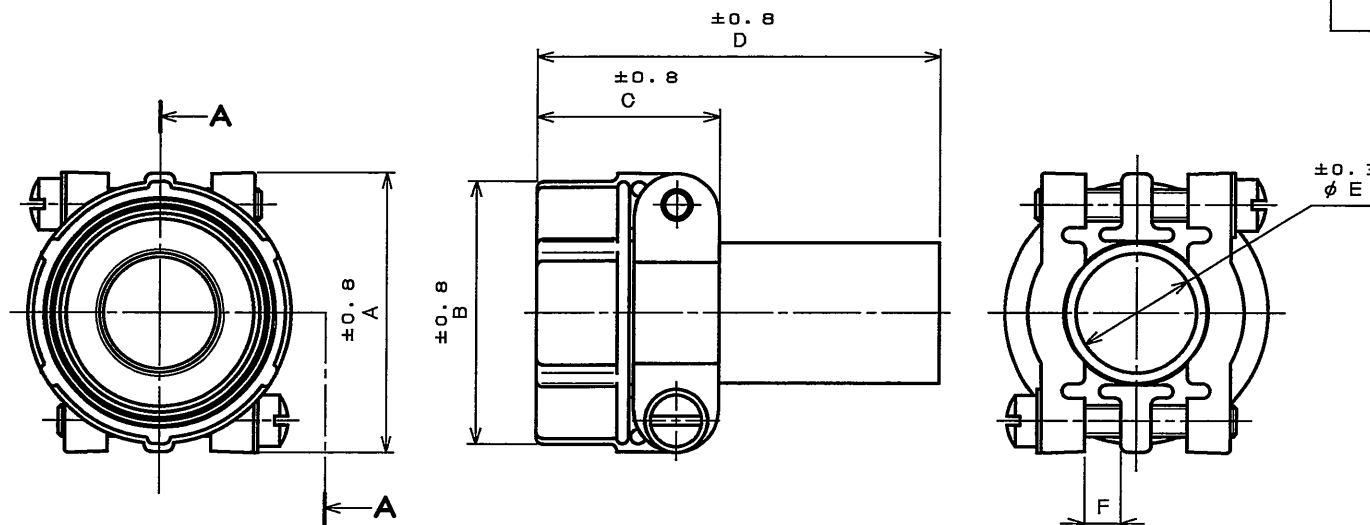


86E501rs

(ON ENIMVHD) 台型埋込

版数 REV.	年月日 DATE	DCN NO.	変更内容 DESCRIPTION	製図 DR.	担当 CHK.	査閲 APPD.	承認 APPD.



DESIGNATION

命名法

JL04-**-CK(*)-R

SERIES
シリーズ名
SHELL SIZE
適合シェルサイズ
1012:10S, 10SL,
12, 12S SIZE
18 :18 SIZE
2022:20, 22 SIZE
2428:24, 28 SIZE

SUFFIX
特殊記号

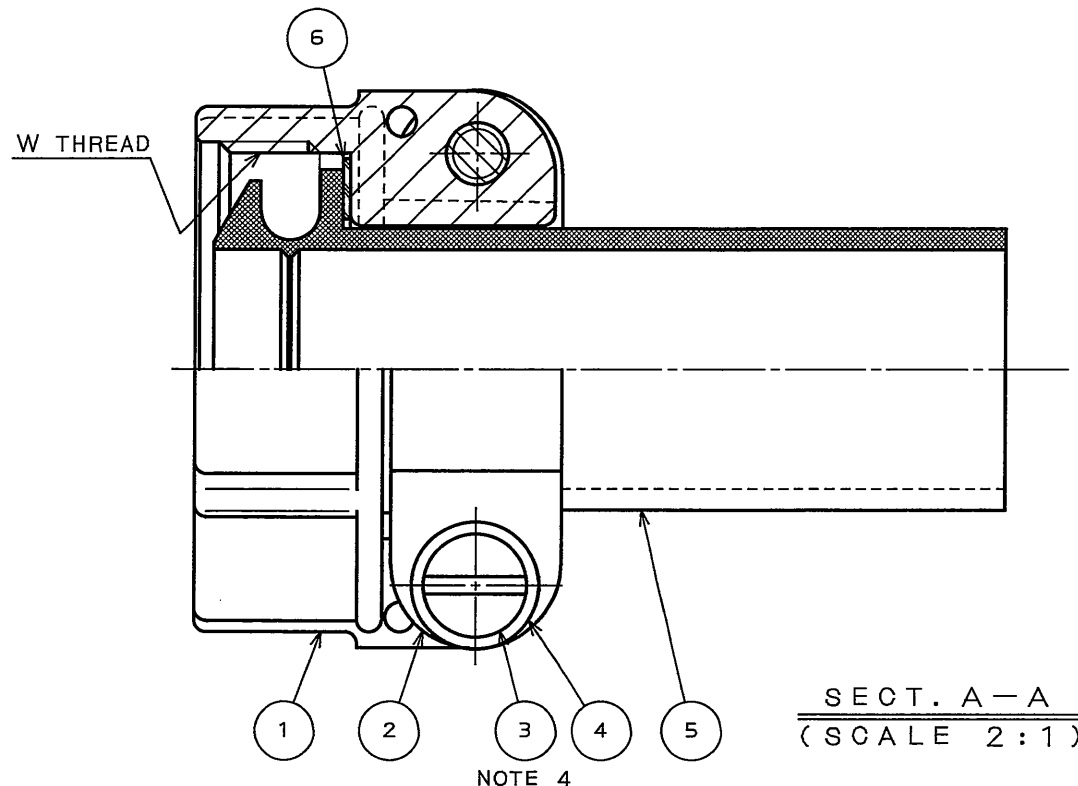
APPLICABLE CABLE DIAMETER
(SEE TABLE)
適合ケーブル径

CABLE CLAMP
ケーブルクランプ

特別管理品目
SPECIAL CONTROL ITEM
TUV

TABLE: DIMENSIONS

NO.	ITEM	DIMENSIONS	A±0.8	B±0.8	C±0.8	D±0.8	φE±0.3	F	W THREAD	APPLICABLE CABLE DIAMETER
1	JL04-1012CK(05)-R		22.2	20.6	20.7	50.6	6	1.6	5/8-24UNEF-2B	φ4~φ6
2	JL04-1012CK(06)-R		22.2	20.6	20.7	50.6	6.6	1.6	5/8-24UNEF-2B	φ4.6~φ6.6
3	JL04-18CK(07)-R		31.8	30.2	24.1	53.8	8	3.2	1-20UNEF-2B	φ5~φ8
4	JL04-18CK(10)-R		31.8	30.2	24.1	53.8	11	3.2	1-20UNEF-2B	φ8~φ11
5	JL04-18CK(13)-R		31.8	30.2	24.1	53.8	14.1	3.2	1-20UNEF-2B	φ11~φ14.1
6	JL04-2022CK(09)-R		37.3	34.9	24.3	53.8	9.5	4	1 3/16-18UNEF-2B	φ6.5~φ9.5
7	JL04-2022CK(12)-R		37.3	34.9	24.3	53.8	13	4	1 3/16-18UNEF-2B	φ9.5~φ13
8	JL04-2022CK(14)-R		37.3	34.9	24.3	53.8	16	4	1 3/16-18UNEF-2B	φ12.9~φ16
9	JL04-2428CK(11)-R		42.9	42.1	26.2	56.2	12	4.8	1 7/16-18UNEF-2B	φ9~φ12
10	JL04-2428CK(14)-R		42.9	42.1	26.2	56.2	15	4.8	1 7/16-18UNEF-2B	φ12~φ15
11	JL04-2428CK(17)-R		42.9	42.1	26.2	56.2	18	4.8	1 7/16-18UNEF-2B	φ15~φ18
12	JL04-2428CK(20)-R		42.9	42.1	26.2	56.2	21	4.8	1 7/16-18UNEF-2B	φ18~φ20



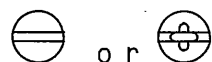
SECT. A-A
(SCALE 2:1)

NOTE 4

- NOTE 1. THIS MATERIAL IS WATERPROOF CABLE CRAMP FOR CABTYRE CABLE.
 2. USE THIS MATERIAL ASSEMBLED WITH WATERPROOF TYPE ENDBELL.
 3. SEE ITEM DWG. OF WATERPROOF TYPE ENDBELL SHOWN RIGHT.
 4. THERE IS TWO KINDS OF SHAPE OF A SCREW HEAD, AND EITHER IS BUILT IN.

1. 本部品は『防水型キャブタイヤ用ケーブルクランプ』です。
 2. 本部品は『防水型エンドベル』に取り付けて使用下さい。
 3. 『防水型エンドベル』は右記の製品図番を参照下さい。
 4. 2種類のねじ頭の形状があり、どちらかが組み込まれています。

ENDBELL STYLE	ITEM DWG.
STRAIGHT	SJ105392
ANGLE(90°)	SJ105393



符号 NO.	名称 DESCRIPTION	個数 QTY.	材料 MATERIAL	仕上 FINISH	備考 REMARKS
6	WASHER	1	SYNTHETIC RESIN	NONE	COLOR:BLACK or GRAY
5	BUSHING	1	NBR	NONE	COLOR:BLACK
4	WASHER	2	STEEL	ZINC PLATING	COLOR:BLACK SYSTEM INTERFERENCE COLOR
3	SCREW	2	COPPER ALLOY	ZINC PLATING	COLOR:BLACK SYSTEM INTERFERENCE COLOR
2	CLAMP SADDLE	2	ALUMINUM ALLOY	ZINC PLATING	COLOR:BLACK SYSTEM INTERFERENCE COLOR
1	GLAND NUT	1	ALUMINUM ALLOY	ZINC PLATING	COLOR:BLACK SYSTEM INTERFERENCE COLOR

仕様書(SPECIFICATION)	第1版(ORIGINAL DATE) 20.Dec.2005	尺度(SCALE) 1:1	シリーズ(SERIES) JL04V	日本航空電子工業株式会社 JAPAN AVIATION ELECTRONICS INDUSTRY, LTD.
製図DR.	H.SAKURADA	名称(TITLE) JL04 -**CK(*)-R	質量(MASS)	図面番号(DRAWING NO.) SJ105398
公差(GENERAL TOLERANCE)	担当CHK. M.NITTA	査閲APPD. TOKAMURA	承認APPD. A. Onogawa	版数(REV.) 1
寸法(DIMENSION)	角度(ANGLES)			
. ±0.8	X° ± 1°			
.X ±0.4	X° ±'			
.XX ±0.1				
.XXX ±				

DOF-0-212F(05.08)