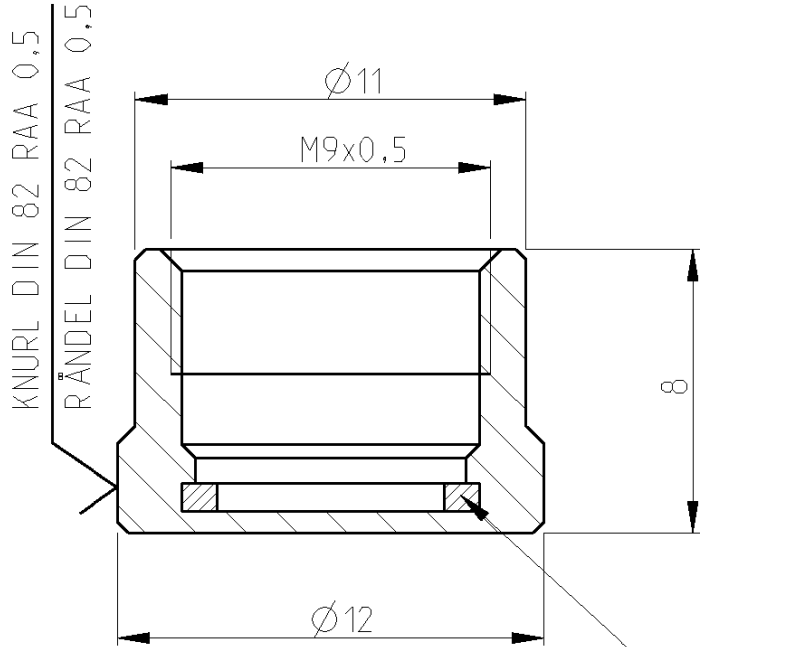


DATE WITH: PASSEND ZU:	LOC A1	DIST -	REVISIONS AENDERUNGEN					
PROJEKT NR.: EGLPC01017			P	LTR	DESCRIPTION BESCHREIBUNG	DATE	DWN	APVD
				A1	EG00-1033-01	08JUN2001	NG	GF



NOTES:

- ① BRASS
- ② MIN. ORDER QUANTITY: 250 PCS.
- ③ SEAL

BEMERKUNGEN:

- ① MESSING
- ② MINDESTBESTELLMENGE: 250 STK.
- ③ DICHTUNG

T01-0500-P	0-1437719-5
CAT.-NO. / KAT.-NR.	TYCO-NO. / TYCO-NR.

DIMENSIONS: MASSE IN HEITEN: mm	DWN N.GEISTER	08JUN2001	MATERIAL	- ①	FINISH OBERFLAECHE/FARBE	-
	CHK H.SCHERER	08JUN2001	tyco Electronics AMP GmbH D - 64625 Bensheim			
TOLERANCES UNLESS OTHERWISE SPECIFIED: ALLGEMEINTOLERANZEN	APVD G.FELDMEIER	08JUN2001				
	0 PLC ±	PRODUCT SPEC PRODUKTSPEZ.	-	SIZE	CAGE CODE	DRAWING NO ZEICHNUNGS-NR.
1 PLC ±	APPLICATION SPEC VERARBEITUNGSSPEZ.	-	A 4	00779	C=1437719-5	-
2 PLC ± DIN 7168 m	WEIGHT GEWICHT	-	CUSTOMER DRAWING / KUNDENZEICHNUNG			
3 PLC ±			SCALE MASSSTAB	5:1	SHEET BLATT	1 OF 1 VON 1
4 PLC ±					REV	A1
ANGLES/WINKEL ±°						