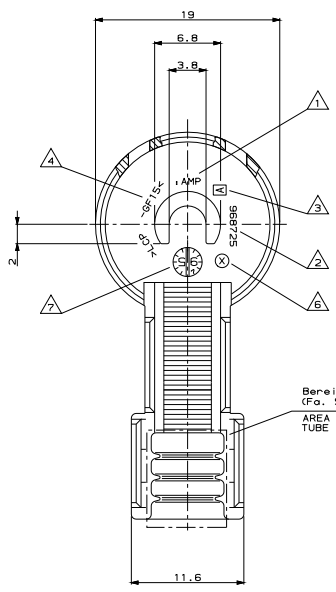
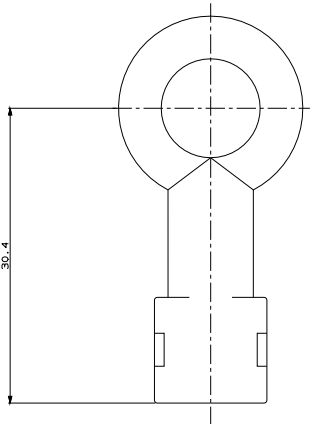
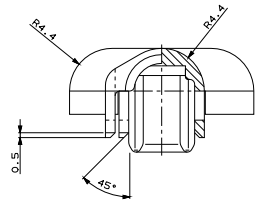
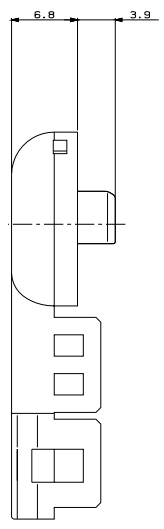


REVISONS		REVISIONS	DATE	BY	APP
AI	-	Zeichnung erstellt	10 OCT 96	lms	-
A1	-	Zeichnung überarbeitet	28 MAY 98	lms	-
A2	-	SEE PCH 8900 0210 02	24-JAN-02	lms	VE



Bereich fuer Wellrohr NW 4.5
 (Fa. Schlemmer) vorgesehen.
 AREA FOR FIXING CORRUGATED
 TUBE NW 4.5 (FA. SCHLEMMER)



Bemerkungen

NOTES

- 1 AMP-Logo
AMP-LOGO
- 2 Bestell-Nummer
ORDER-NUMBER
- 3 Werkzeugaenderungsindex
REVISIONS-NUMBER
- 4 Werkstoffkennzeichnung
MATERIAL MARKING
- 5 -
- 6 Nestmarkierung
CAVITY MARKING
- 7 Produktions-Datum
PRODUCTION-DATE

Passend zu AMP-Gegenstück:
 MATED WITH AMP-COUNTERPART:
 Buchsengehäuse 0-967568-1
 SOCKET HOUSING 0-967568-1

Product Spezifikation
 108-18589-1
 Application Spezifikation
 114-18209-0

Nur fuer Leiter mit Isolationsdurchmesser 3.7-0.4 mm.
 ONLY FOR CABLE WITH ISOLATIONDIAMETER 3.7-0.4 MM.

Ersatzteilpackung
 SPAREPART KIT 0-1452441-1

120°C VERSION AMP-PN. 0-968728-1
 200°C VERSION AMP-PN. 0-968725-1

AMP AMP INCORPORATED 235 BROADWAY SEATTLE, WA 98108-3399 U.S.A.	Dr. Scheidt 19 MAY 98 2478802 V. Burgmann AMP 0-968725-1 0-968725-1 0-968725-1 0-968725-1	AMP Deutschland GmbH D - 63225 Langen COVER (200°C VERSION) Deckel (200°C Version) SIZE DATE CODE A1 007791 0-968725 CUSTOMER DRAWING ZEICHNUNG 5:1 1 von 1 A2
---	---	--